

Fabriqué en Italie

BREMA[®]

Ice Makers

Reconnu dans l'industrie depuis des décennies les machines à glace Brema sont de qualité supérieure. Solidement construites, elles offrent une production constante de glaçon d'apparence raffinées et en grand volume. Elles constituent un choix fiable pour tous vos besoins. Avec des lignes épurées de design Italien et conçu de matériau d'acier inoxydable, ces machines sont à la fois fonctionnelles, performantes et très esthétiques.

Machines à glace granulaire



Pour servir des fruits ou d'autres aliments frais, rien ne vaut le blanc manteau du Ice Flakes (granulaire): pour le plaisir des yeux, pour sa texture et pour sa fraîcheur. Les Ice Flakes (granulaires) offrent de multiples possibilités d'utilisation dans les laboratoires de recherche et pour l'industrie pharmaceutique grâce à ses capacités de conservation et à sa versatilité. Les écailles Ice Flakes sont produites par des machines pouvant être installées dans tous les environnements. Leur fonctionnement est simple et à faibles coûts d'opération. Requier peu de frais de gestion puisque les interventions d'entretien s'exécutent rapidement.



Sec à 80 - 82 %

Options de base



1 L d'eau = 1 kg de glace



Évaporateur fait d'acier inoxydable AISI 304



Refroidissement par air



Surfaces internes arrondies pour faciliter l'entretien



Bassin à eau anti-poussière



Sans RoHS



Opération électromécanique



Interrupteur ON/OFF



Chargement d'eau instinctif



Sans HFC
Gaz réfrigérant R290

GB Series

Options de base incluses



Pieds en acier inoxydable ajustables



Bac isolé sans HCFC



Porte rétractable isolée



GB903A HC USA



GB1504A HC USA



NOUVEAU

B Ice Machine Cleaner

Brema Ice Machine Cleaner

Le NOUVEAU produit nettoyant Ice Machine Cleaner par BREMA simplifie l'entretien. Conçu exclusivement pour les machines à glace BREMA, ce produit détartre et désinfecte les surfaces intérieures et extérieures de votre appareil. Sans couleur ni odeur, produit en poudre. Vendu séparément.

G Series

Options de base incluses



1m³ = 550 kg de glace



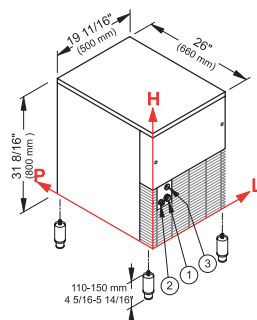
Capteur de rotation sur arbre basse vitesse



G280A HC USA



BIN200



Pieds ajustables 4 5/16" – 5 14/16"

GB903A HC USA

115V, 450W, 4.5A

—

253 lb

209 lb

66 lb

26" x 19.5" x 31.5"

148 lb

46.5" x 30.75" x 29"

167.5 lb

Puissance

Compatible avec

Production/24h*

Production/24h**

Capacité du bac à glace

Dimensions (P x L x H)

Poids net

Dim. d'expédition (P x L x H)

Poids d'expédition

GB1504A HC USA

115V, 680W, 15A

—

368 lb

335 lb

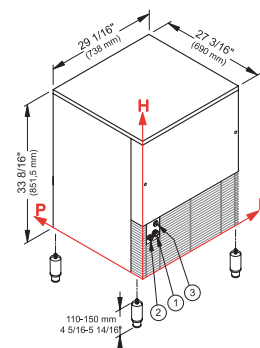
88 lb

27" x 29" x 36"

187 lb

29" x 30.75" x 40"

209 lb



Pieds ajustables 4 5/16" – 5 14/16"

- ① ENTRÉE D'EAU: 3 14/16" – 6 4/16" – 3/4"
- ② SORTIE D'EAU: 1 14/16" – 5 15/16" – 15/16"
- ③ CONNEXIONS ÉLECTRIQUES: 3 7/16" – 9 1/16"

- ① ENTRÉE D'EAU: 4 2/16" – 7 3/16" – 3/4"
- ② SORTIE D'EAU: 2 1/16" – 6 14/16" – 15/16"
- ③ CONNEXIONS ÉLECTRIQUES: 3 10/16" – 10"

G280A HC USA

Puissance

120V, 1050W, 8.5A

Compatible avec

BIN200

Production/24h*

668 lb

Production/24h**

529 lb

Capacité du bac à glace

—

Dimensions (P x L x H)

22" x 22" x 27.5"

Poids net

183 lb

Dim. d'expédition (P x L x H)

36" x 25.5" x 25.5"

Poids d'expédition

205 lb

Arrive bientôt

BIN200

Puissance

—

Compatible avec

G280A HC USA

Production/24h*

—

Production/24h**

—

Capacité du bac à glace

440 lb

Dimensions (P x L x H)

31" x 34" x 39.5"

Poids net

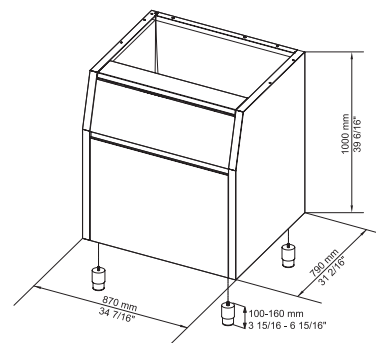
163 lb

Dim. d'expédition (P x L x H)

47.5" x 36.25" x 33"

Poids d'expédition

205 lb



Pieds ajustables 3 15/16" – 6 15/16"

* Température ambiante
21 °C (70 °F) / eau 10 °C (50 °F)
** Température ambiante
32 °C (90 °F) / eau 21 °C (70 °F)



Intertek



Rendement
Énergétique Vérifié

Garantie
3 ans pièces et main-d'œuvre,
5 ans le compresseur