

"A" Series Gas Water Bath Hot Food Tables

Retain this manual
for future reference.

OPERATING MANUAL AND INSTRUCTIONS

CAUTION

INSPECT CONTENTS IMMEDIATELY AND FILE CLAIM WITH DELIVERING CARRIER FOR ANY DAMAGE. **SAVE YOUR BOX AND ALL PACKING MATERIALS.** YOU ARE RESPONSIBLE FOR DAMAGE TO YOUR UNIT IF RETURNED IMPROPERLY PACKED.

Contact the factory, the factory representative or Eagle's authorized service center in your area to perform maintenance and repairs.

FOR YOUR SAFETY

DO NOT STORE OR USE GASOLINE OR OTHER FLAMMABLE VAPORS AND LIQUIDS IN THE VICINITY OF THIS OR ANY OTHER APPLIANCE.



WARNING:



Improper installation, adjustment, alteration, service or maintenance can cause property damage, injury or death. Read the installation, operating and maintenance instructions thoroughly before installing or servicing this equipment.

See page 5 for instructions on mounting undershelf.
See page 6 for instructions on mounting cutting board and plate shelf.

1) Contact gas supplier.

Contact your local gas supplier to obtain instructions to follow if gas is smelled. Post these instructions in a prominent spot.

2) Determine suitable clearance.

Minimum clearance from combustible and non-combustible construction is 2" from sides and 2" from back.

3) Level the unit.

The unit must be level before placing it in operation. To level the unit on an uneven floor to prevent rocking, adjustable feet have been included.

4) Determine location of unit.

This appliance should be located with respect to other equipment so it will have adequate clearances for servicing and proper operation. Do not obstruct the flow of combustion or ventilation air.

OPERATING MANUAL AND INSTRUCTIONS

INSTALLATION

1) Gas Connections

Check all connections and fittings on valves and tubing supplied as a part of this unit to make sure they did not come loose during shipment. A manual gas valve should be provided upstream of the appliance for shutting the gas off during servicing. A ground joint union should be provided between the house plumbing and the gas inlet to the appliance. A gas pressure regulator, that is factory preset, has been provided as a part of this appliance. All plumbing should be clean and free of burrs and metal chips. All pipe connections should be made using a pipe joint compound resistant to the action of LP gases. A drip TEE must be used to collect any moisture or dirt in the gas. Upon completing the installation of this appliance, all gas connections must be checked for leaks. Use a solution of liquid dishwashing soap and water to check for leaks. **Do not use an open flame to check for leaks.**

2) Testing

The appliance and its individual shutoff valve must be disconnected from the gas supply piping system during any pressure testing of that system at test pressures in excess of ½ psig (3.45 kPa). The appliance must be isolated from the gas supply piping system by closing its individual manual shut off valve during any pressure testing of the gas supply system at test pressures equal to or less than ½ psig (3.45 kPa).

3) Air Supply

Provisions for proper air supply must be taken into account when installing unit. Care should be taken so as not to obstruct the area around the burner or pilot. A minimum of 4" air space should be maintained between items stored on undershelf and gas burner. Do not block louvered air vents on front and back of table; this will affect operation of burner and could cause it to go out because of a lack of oxygen. DO NOT allow the holes in the burner cover to become obstructed. This will affect the operation of the unit.

4) Local Code – Gas Installation

This installation must conform with local codes, or in the absence of local codes, with the National Fuel Gas Code ANSI Z223.1, Natural Gas Installation Code CAN/CGA-B149.2, or the Propane Installation Code CAN/CGA-B149.2, as applicable.

5) Local Code – Electrical Ground

The appliance, when installed, must be electrically grounded in accordance with local codes, or in the absence of local codes, with the National Electrical Code ANSI/NFPA 70, or the Canadian Electrical Code CSA C22.2, as applicable.

6) Drain

This unit is equipped with a brass drain stopper. We recommend that the drain be piped to the floor or that a drip pan be used.

7) Use

This unit is designed as a heavy duty appliance and is not recommended for residential use.

OPERATING

1) Water

Fill water compartment with a minimum of 185°F hot water so water is 1/4" above the bottom of food pan. Failure to use water or allowing tank to run dry will damage unit and void warranty.

2) Food

Cover all openings; turn gas valve knobs to high position for 30 minutes, place precooked food (minimum 155°F) in food pan and place in openings. Cover food pans with lids.

3) Adjust Setting

Adjust flame to desired setting by turning the gas valve knob for proper food temperature. Food is to be maintained at safe holding temperatures and times in accordance with codes set forth by the authority having jurisdiction.

4) Air Flow

Food pans should be kept covered when food is not being served. Do not allow moisture of food to accumulate around edges of spillage pans or food pans. The moisture or food buildup will block the flow of air around the pans. This could cause the food temperature to drop and possible pilot/burner outage.

5) Clean Daily

Change water, clean well and wipe dry after every 24 hours of operation.

OPERATING MANUAL AND INSTRUCTIONS

LIGHTING AND SHUTDOWN

The size of flame required to hold foods at a desired temperature will vary with different types of operations. Many things will affect this such as temperature, amount of food in pan, size of pan and food turn over. Experience in most cases will determine the correct flame height for your operation.

1) Standing Pilot

Before using this appliance, the pilots must be adjusted: In each pilot valve, turn the control adjustment screw to adjust valve. Light the pilot burner (recommend lighting wand) and adjust the size of the pilot flame. When lighting the burners by turning on burner knobs, always make sure the burner has lit properly from the pilot by looking at burner. To turn burner off, rotate knob clockwise. When shutting down for a long period, shut off burner valve, then shut off pilot valve. See page 4 for burner flame adjustment. **If the pilot or burner go out, turn off all gas and wait five full minutes before attempting to relight.**

2) Automatic Safety Pilot

To light pilot, push in red reset button on safety pilot valve body and light pilot. Hold reset button for approximately 30 seconds, then release. If the pilot goes out, repeat the above procedure until the pilot stays lit. When the pilot stays lit, a valve disc will open to permit gas flow to burner. Turn main burner control valve to high, medium, and low settings and check for proper burning. To turn burner off, rotate knob clockwise. See page 4 for burner flame adjustment. **If the pilot or burner goes out, turn off all gas and wait five full minutes before attempting to relight.**

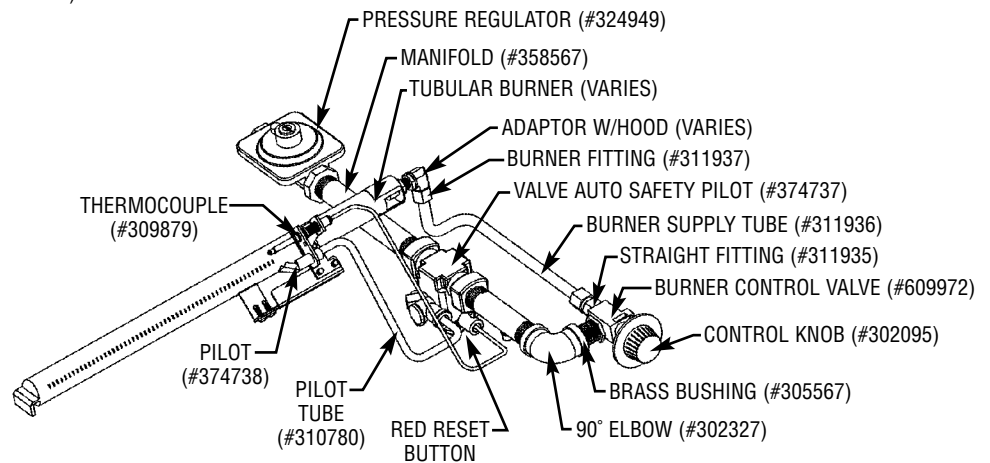
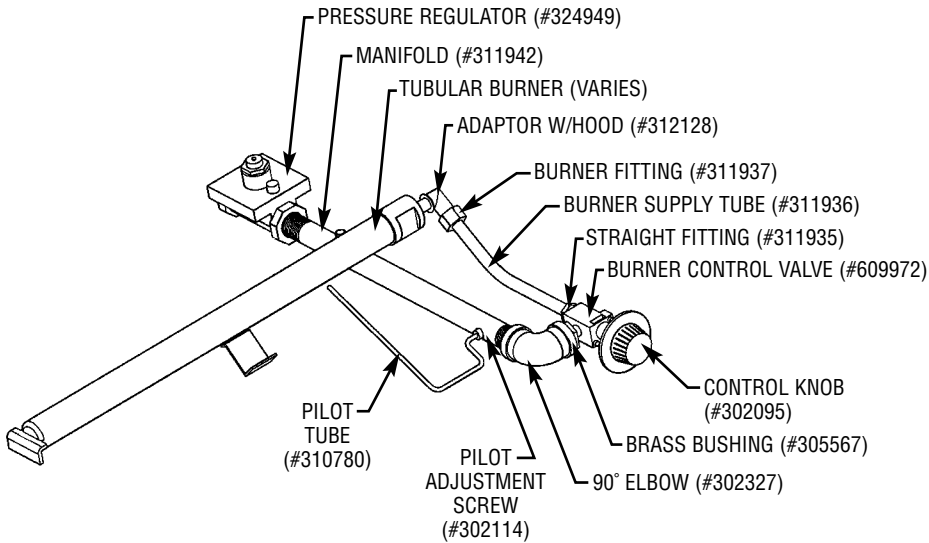
MAINTENANCE

Clean Daily

- The inside of the water compartment and outer shell should be washed daily with a clean cloth or sponge and mild detergent.
- Use a plastic scouring pad to remove any hardened food particles or mineral deposits. DO NOT use chemicals, steel wool, or scrapers to clean the unit.

Note: If the gas valves become hard to turn, they should be checked by the authorized service center in your area.

OPERATING MANUAL AND INSTRUCTIONS



BURNER ADJUSTMENT ON LOW SETTING

1. Turn valve knob to low position.
2. Remove valve knob.
3. Insert small screwdriver into hollow stem of valve and engage screw slot.
4. Turn to right to decrease and left to increase flame height. *Insure that valve stem does not turn also.* Observe flame while making adjustment.

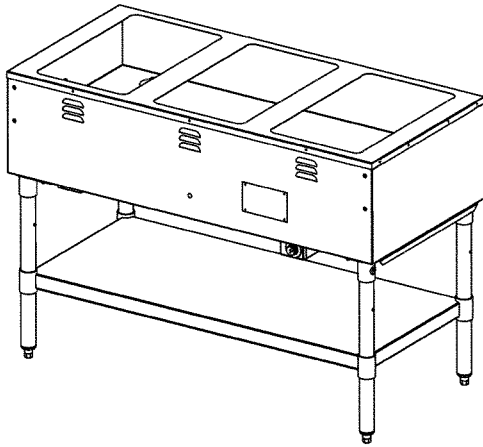
PILOT LIGHT ADJUSTMENT

Adjust pilot light until a tiny yellow tip appears on flame. Turn valve by inserting a screwdriver in slot. Pilot light should be high enough to prevent blowing out due to drafts or ventilating fan pull.

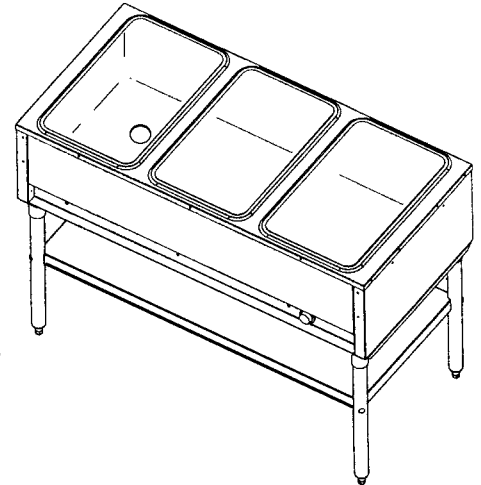
(Note) - The pilot may provide sufficient heat for rolls, sauces and small quantities of food. In these cases low may be adjusted for meats and vegetables and medium for soups, etc.

ASSEMBLY INSTRUCTIONS

Unit with Adjustable Undershaft



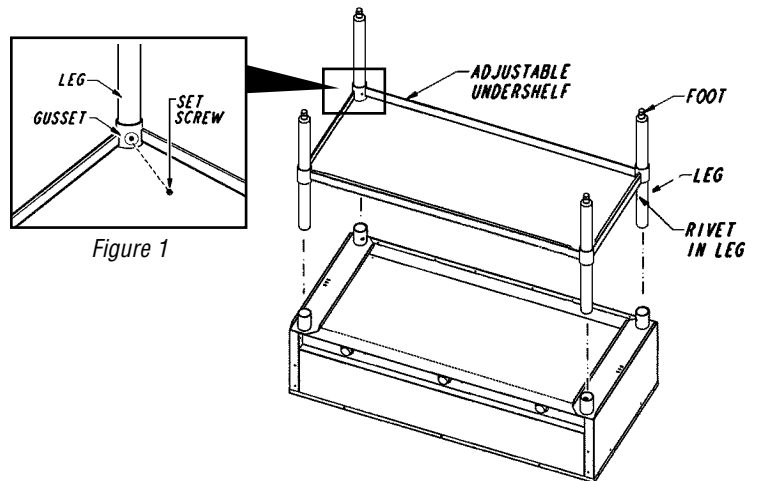
Unit with Optional Bolted-In Undershaft



ADJUSTABLE UNDERSHAFT

NOTE: Legs and undershaft must be assembled BEFORE securing legs to table.

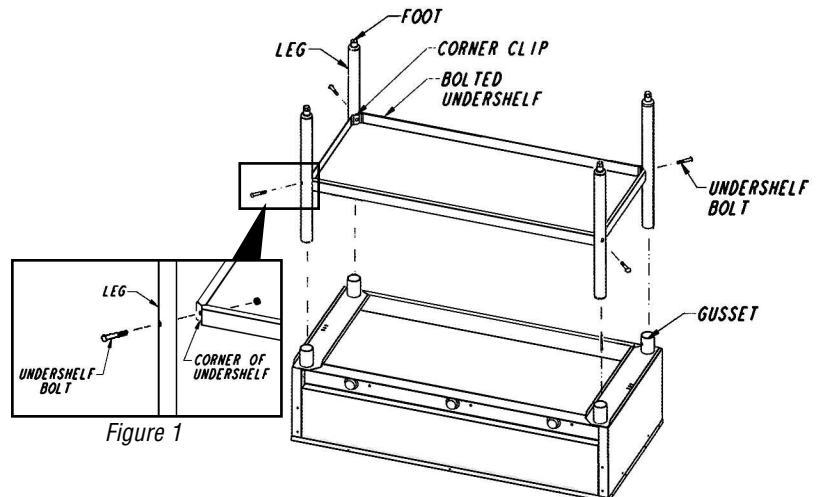
- Place table on top with gussets facing up.
Caution: Use cardboard or other material to prevent scratching top.
- Install legs into gussets. Make sure rivet in leg is closer to gusset than to the foot end.
- Align undershaft gussets with legs, and slide undershaft down legs to desired position. Recommended height is 10".
- Tighten set screws in undershaft gussets to secure undershaft (see *Figure 1*) and install feet into legs, using a rubber mallet.
- Tighten set screws in gussets to secure legs to table.
- Place table topside up.
- See cutting board mounting instructions on page 6.



BOLTED UNDERSHAFT (OPTIONAL)

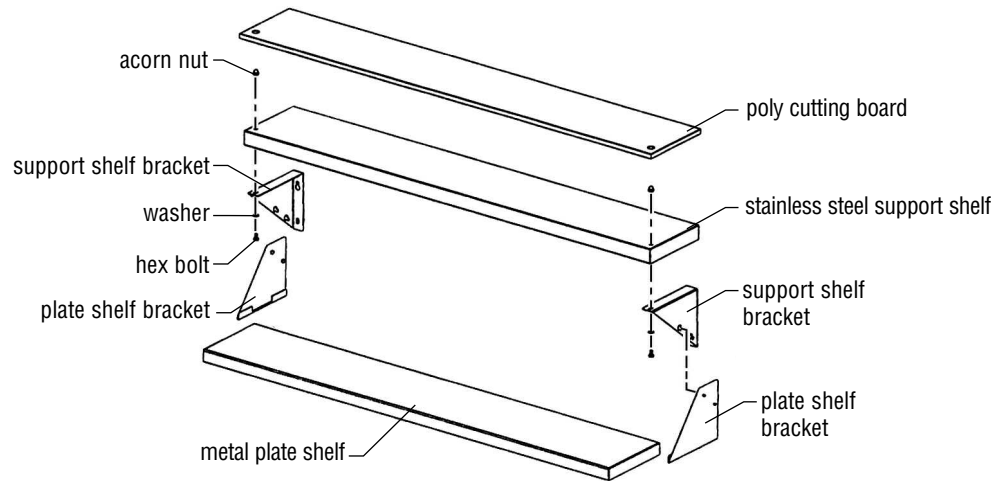
NOTE: Legs and undershaft must be assembled BEFORE securing legs to table.

- Place table on top with gussets facing up.
Caution: Use cardboard or other material to prevent scratching top.
- Install legs into gussets. Make sure hole in leg is closer to foot end than gusset.
- Mount undershaft to legs by inserting bolt thru hole in leg and thru hole in corner of undershaft, and tighten with hex nut (see *Figure 1*).
- Tighten set screws in gussets to secure legs to table.
- Place table topside up.
- See cutting board mounting instructions on page 6.

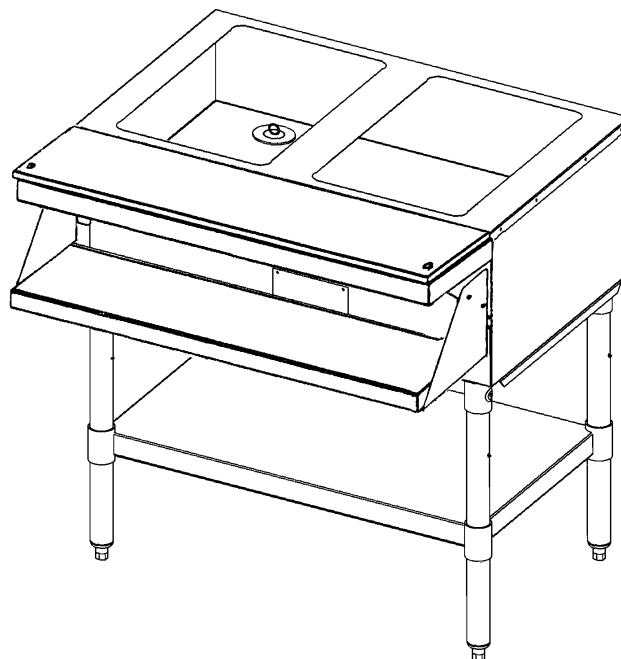


ASSEMBLY INSTRUCTIONS

CUTTING BOARD AND PLATE SHELF



1. Attach shelf support brackets to support shelf, using acorn nuts, washers, bolts and predrilled holes. Note: acorn nuts must be at the top.
2. Install machine screws into threaded fasteners on table. Do not tighten.
3. Align keyholes in mounting brackets with screws and mount support shelf/bracket assembly to table. Tighten screws.
4. Hook metal plate shelf into bottom flange of plate shelf brackets.
5. Using keyholes on support shelf brackets, mount plate shelf/bracket assembly onto support shelf/bracket assembly.
6. Align holes in poly cutting board with acorn nuts, and place cutting board onto support shelf.



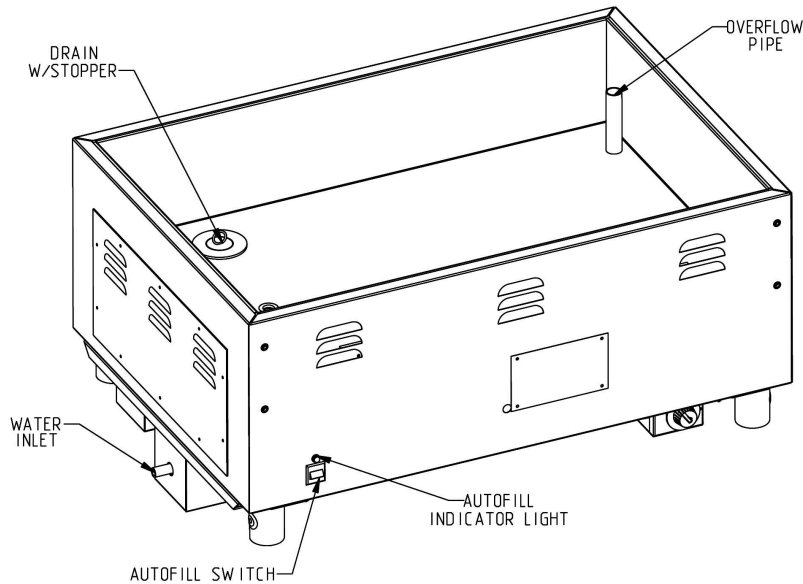
unit with cutting board and plate shelf assembled

OPTIONAL AUTOFILL® WATER SYSTEM

See back page for illustrations of Autofill® Water System.

INSTALLATION/OPERATION

1. Check unit left to right and front to back to make sure unit is level. Adjust the adjustable feet as necessary. Note - If unit is not level, the amount of water will differ in wells.
2. Attach a continuous flowing hot water source to the 1/4" NPT water connection inlet.
3. Attach drain and overflow to a vented waste drain.
4. Plug unit into proper power source stated on model/serial plate. Turn water source on and the AutoFill™ ON/OFF switch to "ON". (Remember that the solenoid will make a "pop" sound the first time this is turned on.) The AutoFill™ system will fill and maintain the proper water level in all wells. If there is a desire to run the unit without automatically filling the wells with water, simply turn the ON/OFF switch to the "OFF" position. The AutoFill™ system runs independently of the hot wells.



2-well unit is shown with base and adapter top removed

CAUTION

1. This equipment is designed and sold for commercial use only by personnel trained and experienced in its operation and is not sold for consumer use in and around the home, nor for use directly by the general public in foodservice locations.
2. Do not immerse unit in water.
3. All repairs should be done by an authorized service center.
4. Units should be turned off when not in use. It is recommended that unit be disconnected from power supply by removing plug receptacle, or by shutting off power supply to the unit.
5. Unit should be operated with legs provided to prevent overheating and to prevent damage to surface below or to cord.
6. Disconnect the power supply to the appliance before cleaning or servicing.



WARNING

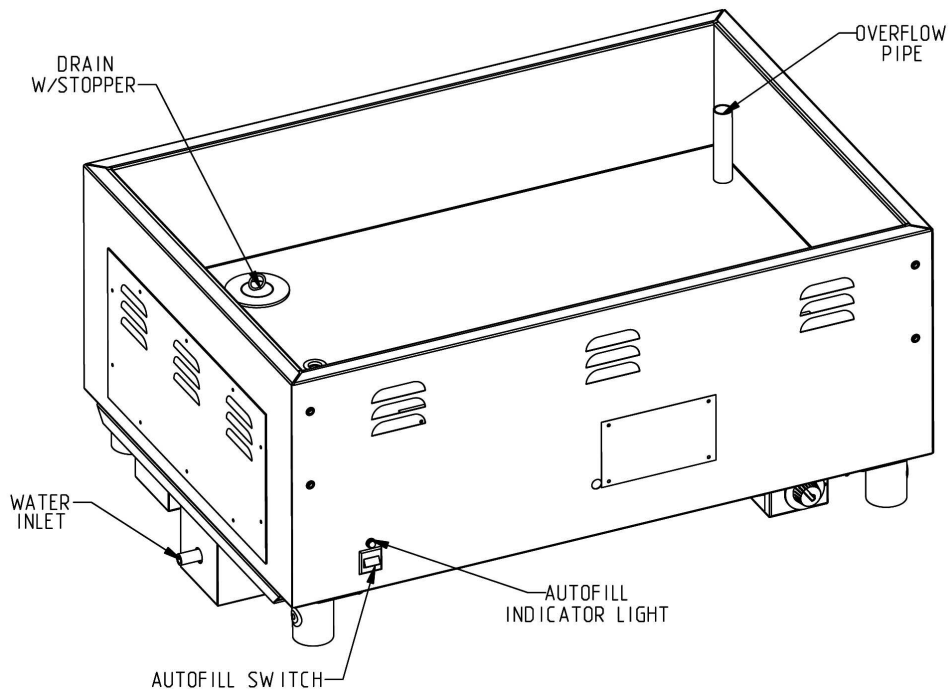
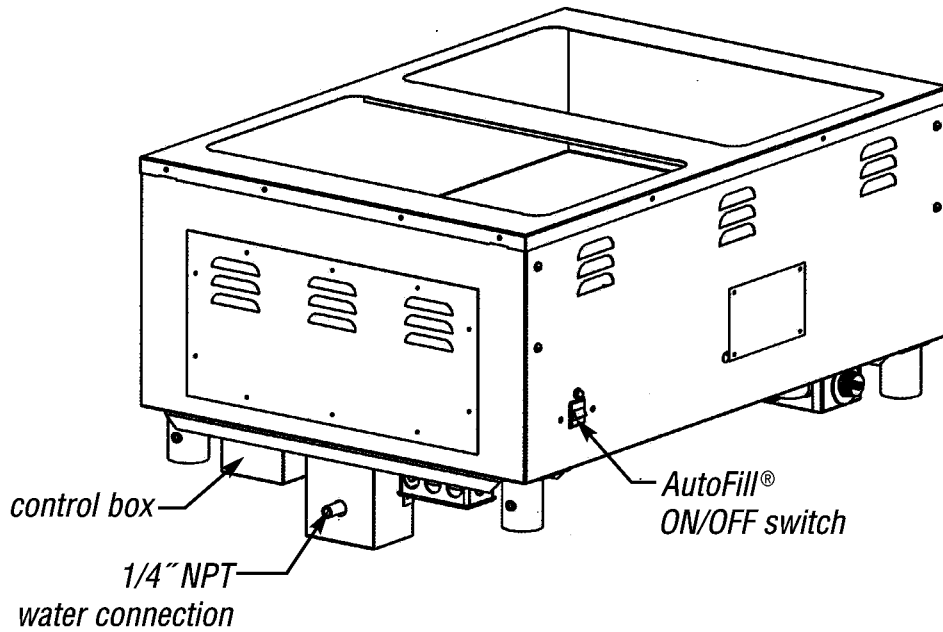
Electrical Grounding Instructions



This appliance is equipped with a three-prong (grounding) plug for your protection against shock hazard and should be plugged directly into a properly grounded three-prong receptacle. Do not cut or remove tie grounding prong from this plug.

(End)

OPTIONAL AUTOFILL® WATER SYSTEM



• 100 Industrial Boulevard, Clayton, Delaware 19938-8903 U.S.A. • www.eaglegrp.com
• Phone: 302/653-3000 • (Foodservice) 800/441-8440 • (MHC) 800/637-5100
• Fax: 302/653-2065

Bain-marie à gaz série A Dessertes chauffantes

Conservez ce manuel
pour référence future.

MANUEL D'UTILISATION ET INSTRUCTIONS

ATTENTION

INSPECTEZ LE CONTENU IMMÉDIATEMENT ET DÉPOSEZ UNE PLAINTÉ AUPRÈS DU TRANSPORTEUR EN CAS DE DOMMAGE. **CONSERVEZ LA CAISSE ET TOUS LES MATÉRIAUX D'EMBALLAGE.** VOUS ÊTES RESPONSABLE DES DOMMAGES CAUSÉS LORS DU RETOUR DU PRODUIT S'IL A ÉTÉ MAL EMBALLÉ.

Contactez l'usine, le représentant de l'usine ou le centre de service Eagle autorisé dans votre région pour effectuer l'entretien et les réparations.

POUR VOTRE SÉCURITÉ

N'ENTREPOSEZ PAS ET N'UTILISEZ PAS D'ESSENCE OU AUTRES VAPEURS ET LIQUIDES INFLAMMABLES À PROXIMITÉ DE CET APPAREIL OU DE TOUT AUTRE APPAREIL.



AVERTISSEMENT :



Toute installation, réglage, modification, service ou entretien inapproprié peut causer des dommages matériels, des blessures ou la mort. Lisez les instructions d'installation, de fonctionnement et d'entretien avant d'installer ou entretenir cet équipement.

Voir page 5 pour obtenir des instructions sur le montage de la tablette inférieure.

Voir page 6 pour obtenir des instructions sur le montage de la planche à découper et la tablette repose-plats.

1) Contactez votre fournisseur de gaz.

Contactez votre fournisseur de gaz local pour les instructions à suivre en cas d'odeur de gaz. Affichez ces instructions à un endroit visible.

Le dégagement minimum d'une construction combustible et incombustible est de 2" sur les côtés et 2" à l'arrière.

3) Nivelez l'appareil.

L'appareil doit être nivelé avant de le faire fonctionner. Pour niveler l'appareil sur un sol irrégulier et garantir sa stabilité, des pieds réglables sont fournis.

4) Déterminez l'emplacement de l'appareil.

Cet appareil doit être placé de sorte à obtenir un dégagement suffisant pour l'entretien et assurer un bon fonctionnement. N'obstruez pas l'écoulement de l'air de combustion ou de ventilation.

INSTALLATION

1) Raccordements pour le gaz

Vérifiez toutes les connexions et raccords des vannes et tuyaux fournis avec cet appareil afin de vous assurer qu'ils ne se sont pas desserrés durant le transport. Un robinet de gaz manuel doit être prévu en amont de l'appareil pour couper l'alimentation en gaz pendant l'entretien. Un raccord à joint rodé doit être prévu entre la tuyauterie de la maison et l'arrivée de gaz de l'appareil. Cet appareil est équipé d'un régulateur de pression de gaz préréglé en usine. Toute la plomberie doit être propre et exempte de bavures et copeaux métalliques. Les connexions de tous les tuyaux doivent être effectuées au moyen d'une pâte à joint résistant à l'action des gaz à base de pétrole liquéfié. Un raccord en T doit être utilisé pour recueillir l'humidité ou la saleté dans le gaz. Après avoir terminé l'installation de cet appareil, il faut contrôler toutes les connexions de gaz pour vérifier d'éventuelles fuites. Utilisez une solution de liquide vaisselle et d'eau pour vérifier les fuites. **N'utilisez pas de flamme nue pour vérifier les fuites.**

2) Test

L'appareil et son robinet d'arrêt individuel doivent être débranchés de la tuyauterie d'alimentation en gaz pendant tout test de pression de ce système à des pressions d'essai dépassant ½ psig (3,45 kPa). L'appareil doit être isolé de la tuyauterie d'alimentation en gaz en fermant le robinet d'arrêt manuel pendant tout test de pression du système d'alimentation en gaz à des pressions d'essai égales ou inférieures à ½ psig (3,45 kPa).

3) Ventilation

Prévoyez une ventilation adéquate lors de l'installation de l'appareil. Veillez à ne pas obstruer la zone autour du brûleur ou de la veilleuse. Un espace vide minimum de 4 po doit être maintenu entre les éléments entreposés sur la tablette inférieure et le brûleur à gaz. Ne bouchez pas les événements d'aération à lames sur le devant et l'arrière de la Desserte : cela affectera le fonctionnement du brûleur qui pourrait s'éteindre suite à un manque d'oxygène. Veillez à NE PAS obstruer les orifices du couvre-brûleur. Cela aura une incidence sur le fonctionnement de l'appareil.

4) Réglementation locale – Installation d'appareils à gaz

L'installation doit être conforme aux réglementations locales ou en absence de réglementation locale, à la norme ANSI Z223.1 du Code national de gaz combustible, à la norme CAN/CGA-B149.2 du Code d'installation du gaz naturel ou à la norme CAN/CGA-B149.2 du Code d'installation du propane, le cas échéant.

5) Réglementation locale – Mise à la terre

L'installation électrique de l'appareil doit être conforme aux réglementations locales ou en absence de réglementation locale, à la norme ANSI/NFPA 70 du Code américain de l'électricité ou à la norme CSA C22.2 du Code canadien de l'électricité, le cas échéant.

6) Vidange

Cet appareil est muni d'un bouchon de vidange en laiton. Nous recommandons de diriger le tuyau d'évacuation vers le sol ou d'utiliser un bac d'égouttement.

7) Utilisation

Cet appareil de fabrication robuste n'est pas recommandé pour un usage résidentiel.

FONCTIONNEMENT

1) Eau

Remplissez le compartiment d'eau avec un minimum d'eau chaude à 185 °F de sorte que le niveau d'eau dépasse d'1/4 po le fond du bac à aliments. Une quantité d'eau insuffisante ou le fonctionnement à sec peuvent endommager l'appareil et annuler la garantie.

2) Aliments

Couvrez toutes les ouvertures, tournez les boutons des brûleurs en position maximum pendant 30 minutes, placez les aliments précuits (minimum 155 °F) dans les bacs à aliments et posez ceux-ci dans les ouvertures. Mettez les couvercles sur les bacs à aliments.

3) Réglage des brûleurs

Réglez la flamme à la position désirée en tournant le bouton du brûleur de sorte à obtenir la température des aliments appropriée. Les aliments doivent être réchauffés adéquatement et maintenus à une température conforme aux spécifications établies par l'autorité compétente de réglementation.

4) Ventilation

Les bacs à aliments doivent rester couverts jusqu'au moment de servir. Ne laissez pas l'humidité ou les projections d'aliments s'accumuler sur les bords des bacs à aliments. L'accumulation d'humidité ou de nourriture bloquera le flux d'air autour des bacs. Cela pourrait provoquer une chute de température des aliments et une éventuelle panne du brûleur/de la veilleuse.

5) Nettoyage quotidien

Changez l'eau, nettoyez et essuyez le réservoir après 24 heures de fonctionnement.

ALLUMER ET ÉTEINDRE

La taille de la flamme nécessaire pour maintenir les aliments à la température souhaitée varie selon les différents types d'utilisation. Il faut tenir compte d'éléments tels que la température, la quantité de nourriture dans le bac, la taille du bac et la rotation des aliments. Dans la plupart des cas, l'expérience déterminera la hauteur de flamme convenant le mieux à l'usage que vous ferez de votre appareil.

1) Veilleuse permanente

Avant d'utiliser cet appareil, il faut ajuster les veilleuses. Dans chaque vanne pilote, tournez la vis de réglage pour ajuster la vanne. Allumez la veilleuse (bague d'allumage recommandée) et ajustez la taille de la flamme de la veilleuse. Lorsque vous allumez les brûleurs en tournant les boutons, assurez-vous toujours que le brûleur est allumé correctement à partir de la veilleuse en observant le brûleur. Pour éteindre le brûleur, tournez le bouton dans le sens horaire. Pendant une longue période sans utilisation, coupez la vanne d'isolation du brûleur, puis coupez la vanne pilote. Voir page 4 pour le réglage de la flamme du brûleur. **Si la veilleuse ou le brûleur s'éteint, coupez tout et attendez cinq minutes avant d'essayer de rallumer.**

2) Veilleuse automatique de sécurité

Pour allumer la veilleuse, enfoncez le bouton rouge de réinitialisation sur le corps de la vanne pilote de sécurité et allumez la veilleuse. Maintenez le bouton de réinitialisation enfoncé pendant environ 30 secondes, puis relâchez. Si la veilleuse s'éteint, répétez la procédure ci-dessus jusqu'à ce que la veilleuse reste allumée. Lorsque la veilleuse reste allumée, un disque de soupape s'ouvre pour permettre l'écoulement de gaz vers le brûleur. Tournez le bouton de commande du brûleur principal en position de flamme haute, moyenne et faible et vérifiez s'il brûle correctement. Pour éteindre le brûleur, tournez le bouton dans le sens horaire. Voir page 4 pour le réglage de la flamme du brûleur. **Si la veilleuse ou le brûleur s'éteint, coupez tout et attendez cinq minutes avant d'essayer de rallumer.**

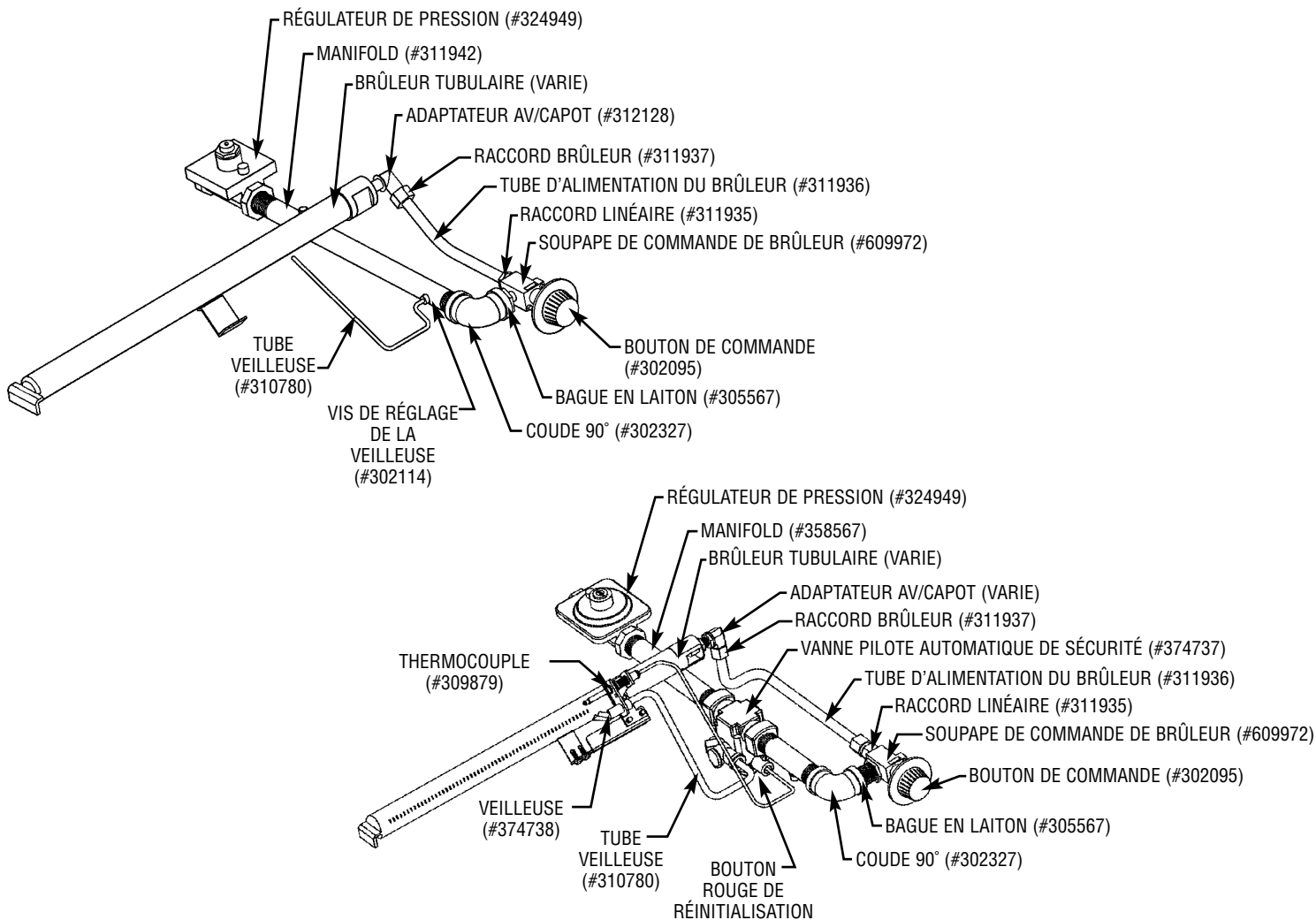
ENTRETIEN

Nettoyage quotidien

- L'intérieur du compartiment à eau et l'enveloppe extérieure doivent être lavés tous les jours avec un chiffon ou une éponge propre et un détergent doux.
- Utilisez un tampon à récurer en plastique pour enlever les particules de nourriture ou les dépôts minéraux durcis. N'utilisez PAS de produits chimiques, laine d'acier ou grattoirs pour nettoyer l'appareil.

Remarque : Si les robinets de gaz deviennent difficiles à tourner, il faut les faire vérifier par le centre de service autorisé de votre région.

MANUEL D'UTILISATION ET INSTRUCTIONS



RÉGLAGE DU BRÛLEUR SUR MINIMUM

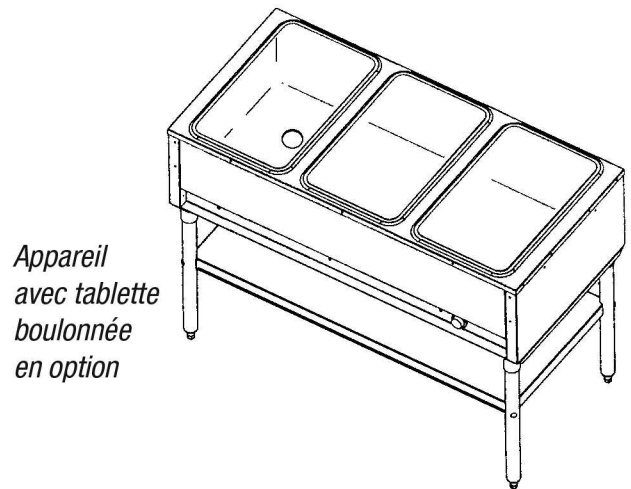
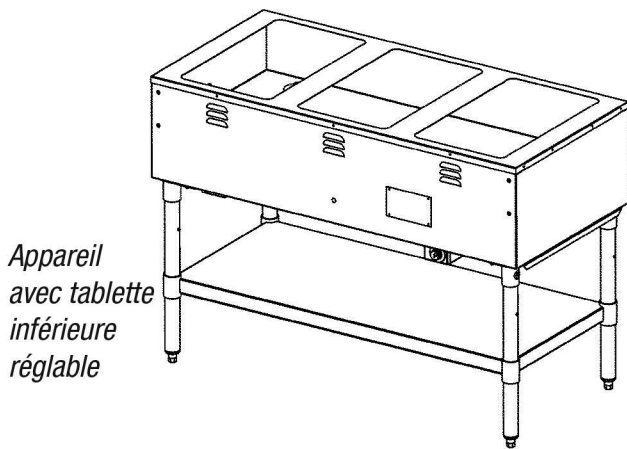
1. Tournez le bouton au minimum.
2. Retirez le bouton.
3. Insérez un petit tournevis dans la tige creuse de la vanne et engagez-le dans la fente de la vis.
4. Tournez vers la droite pour diminuer la hauteur de la flamme et vers la gauche pour l'augmenter. *Veillez à ne pas faire tourner la tige de la vanne en même temps.* Observez la flamme pendant le réglage.

RÉGLAGE DE LA VEILLEUSE

Ajustez la veilleuse jusqu'à ce qu'une toute petite lueur jaune apparaisse. Tournez la vanne en insérant un tournevis dans la fente. La flamme de la veilleuse doit être suffisamment forte pour éviter qu'elle ne s'éteigne avec un courant d'air ou un ventilateur.

Remarque : la veilleuse peut fournir suffisamment de chaleur pour les petits pains, les sauces et de petites quantités de nourriture. Pour chauffer les viandes et les légumes, le brûleur peut être réglé sur flamme faible et sur flamme moyenne pour les soupes, etc.

INSTRUCTIONS DE MONTAGE



TABLETTE INFÉRIEURE AJUSTABLE

REMARQUE : Les montants et la tablette inférieure doivent être assemblés AVANT de fixer les montants à la Desserte.

1. Retournez la Desserte de sorte que les goussets soient tournés vers le haut.

Attention : Posez du carton ou un autre matériel de protection pour éviter de rayer le dessus.

2. Insérez les montants dans les goussets. Assurez-vous que le rivet dans le montant est plus proche du gousset que de l'extrémité du pied.
3. Alignez les goussets de la tablette inférieure avec les montants et faites glisser la tablette vers le bas à la position souhaitée. La hauteur recommandée est 10".
4. Serrez les vis dans les goussets de la tablette inférieure pour la fixer (voir Figure 1) et insérez les pieds dans les montants à l'aide d'un maillet en caoutchouc.
5. Serrez les vis dans les goussets pour fixer fermement les montants à la Desserte.
6. Retournez la Desserte.
7. Voir les instructions de montage de la planche à découper page 6.

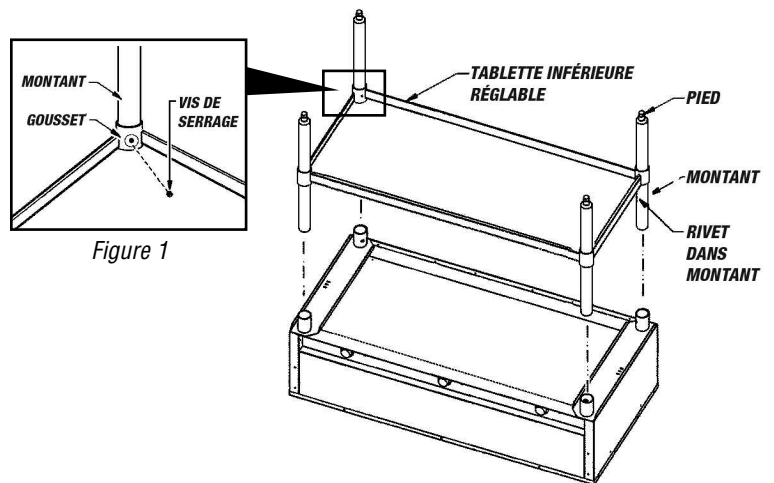


Figure 1

TABLETTE INFÉRIEURE BOULONNÉE (EN OPTION)

REMARQUE : Les montants et la tablette inférieure doivent être assemblés AVANT de fixer les montants à la Desserte.

1. Retournez la Desserte de sorte que les goussets soient tournés vers le haut.

Attention : Posez du carton ou un autre matériel de protection pour éviter de rayer le dessus.

2. Insérez les montants dans les goussets. Assurez-vous que le trou dans le montant est plus proche de l'extrémité du pied que du gousset.
3. Fixez la tablette inférieure aux montants en insérant le boulon à travers le trou dans le montant et le trou dans le coin de la tablette inférieure, puis serrez avec un écrou hexagonal (voir Figure 1).
4. Serrez les vis dans les goussets pour fixer fermement les montants à la Desserte.
5. Retournez la Desserte.
6. Voir les instructions de montage de la planche à découper page 6.

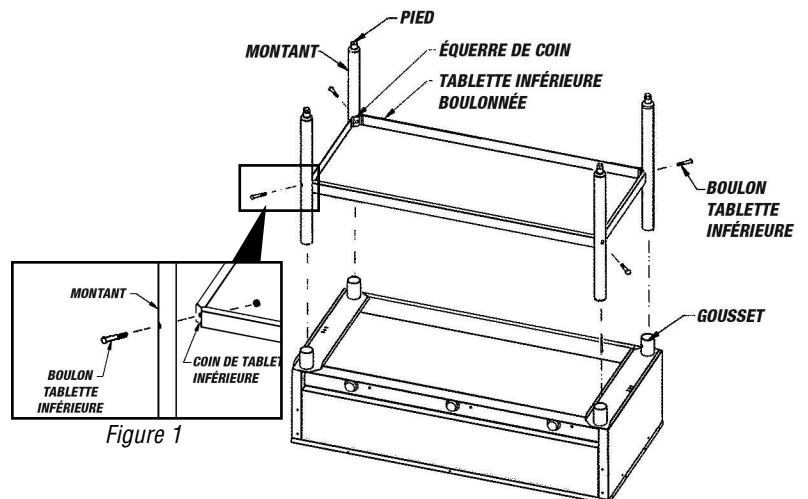
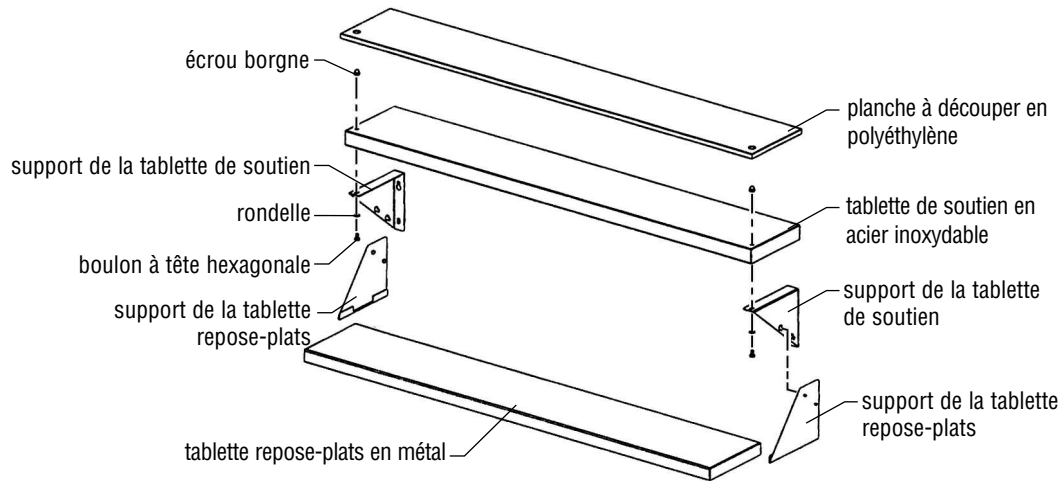


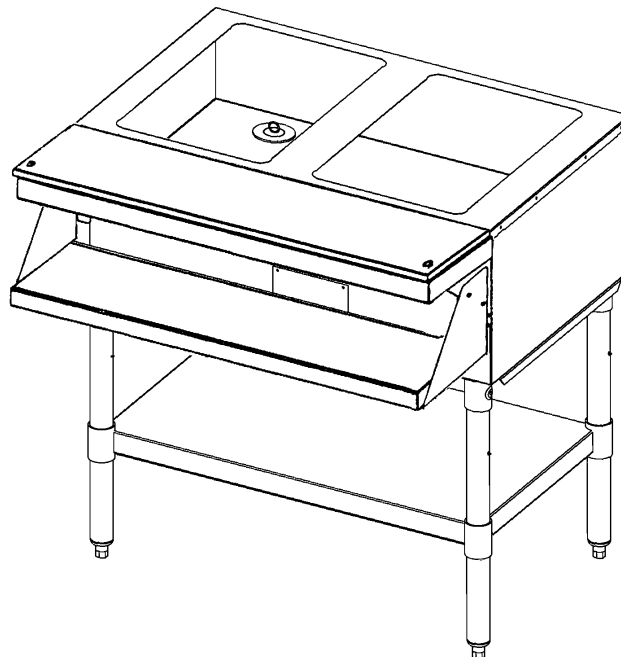
Figure 1

INSTRUCTIONS DE MONTAGE

PLANCHE À DÉCOUPER ET TABLETTE REPOSE-PLATS



1. Fixez les supports à la tablette de soutien en utilisant les écrous borgnes, les rondelles, les boulons et les trous pré-perçés. Remarque : les écrous borgnes doivent être en haut.
2. Insérez les vis d'assemblage dans les fixations filetées sur la Desserte. Ne serrez pas.
3. Alignez les trous dans les supports de montage avec les vis et fixez l'ensemble tablette de soutien/support à la Desserte. Serrez les vis.
4. Accrochez la tablette repose-plats en métal dans la bride inférieure des supports de la tablette repose-plats.
5. En utilisant les trous des supports de la tablette de soutien, fixez l'ensemble tablette repose-plats/support à l'ensemble tablette de soutien/support.
6. Alignez les trous de la planche à découper en polyéthylène avec les écrous borgnes et posez la planche à découper sur la tablette de soutien.



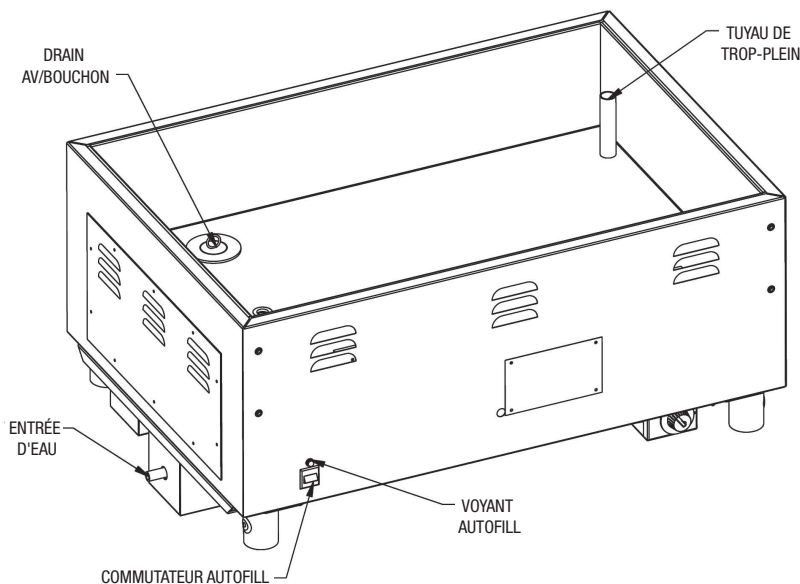
appareil avec la planche à découper et la tablette repose-plats assemblées

SYSTÈME DE REMPLISSAGE AUTOMATIQUE AUTOFILL®

Voir au verso pour les illustrations du système de remplissage automatique Autofill®.

INSTALLATION/FONCTIONNEMENT

1. Vérifiez l'appareil de gauche à droite et d'avant en arrière pour vous assurer qu'il est bien nivelé. Ajustez les pieds réglables si nécessaire.
Remarque : si l'appareil n'est pas bien nivelé, la quantité d'eau dans les réservoirs sera différente.
2. Raccordez l'arrivée d'eau chaude à débit continu au robinet de prise d'eau 1/4" NPT.
3. Raccordez le drain et le trop-plein à un tuyau d'évacuation ventilé.
4. Branchez l'appareil sur une source d'alimentation conforme à celle indiquée sur la plaque signalétique. Ouvrez le robinet d'arrivée d'eau et mettez le commutateur AutoFill™ ON/OFF sur « ON ». (Rappelez-vous que le solénoïde émettra un bruit lors de la première mise en marche.) Le système AutoFill™ remplira et maintiendra le niveau d'eau approprié dans tous les réservoirs. Si vous souhaitez faire fonctionner l'appareil sans remplir automatiquement les réservoirs avec de l'eau, tournez simplement le commutateur ON/OFF en position « OFF ». Le système AutoFill™ fonctionne indépendamment des réservoirs d'eau chaude.



Appareil à 2 bacs avec la base et la partie supérieure enlevées

ATTENTION

1. Cet équipement est conçu et vendu pour un usage commercial uniquement par du personnel formé et expérimenté maîtrisant son fonctionnement et n'est pas destiné à un usage résidentiel ni à un usage direct du public en général dans des services de restauration.
2. Ne plongez pas l'appareil dans l'eau.
3. Toutes les réparations doivent être effectuées par un centre de service autorisé.
4. Les appareils doivent être mis hors tension lorsqu'ils ne sont pas utilisés. Il est recommandé de débrancher l'appareil de l'alimentation électrique en sortant la fiche de la prise ou en coupant l'alimentation de l'appareil.
5. L'appareil ne doit être utilisé qu'avec les montants fournis pour éviter de surchauffer et endommager la surface inférieure ou le cordon.
6. Débranchez l'alimentation électrique de l'appareil avant le nettoyage ou l'entretien.



AVERTISSEMENT

Mise à la terre



Cet appareil est équipé d'une fiche à trois broches (terre) pour vous protéger contre les risques de choc électrique et doit être branché directement dans une prise triphasée mise à la terre. Ne coupez pas et n'enlevez pas la broche de mise à la masse de cette fiche d'alimentation.

(Fin)

SYSTÈME DE REMPLISSAGE AUTOMATIQUE AUTOFILL®

