

## LES LAMINOIRS P-ROLL

Les laminoirs P-Roll d'Eurodib sont parfaits pour rouler divers types de pâtes à pain et à pizza. Conçue pour rouler à froid, les propriétés essentielles de la pâte sont maintenues uniformément. L'épaisseur et le diamètre sont réglables pour faciliter l'utilisation.

### AVANTAGES DE BASES



**P-ROLL 320/1 +**



**P-ROLL 320/2 +**

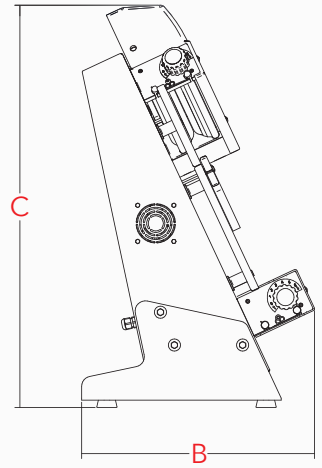
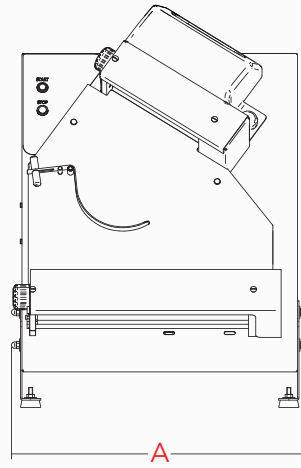


**P-ROLL 420/2 RP +**

Rouleau simple	Rouleaux supérieurs et inférieurs	Rouleaux supérieurs et inférieurs parallèles
Construction du corps en acier inoxydable AISI 304	Surface de glissière en céramique amovible pour un nettoyage rapide et facile	Surface de glissière en céramique amovible pour un nettoyage rapide et facile
Boutons robustes en aluminium pour ajuster selon 6 choix d'épaisseur	Construction du corps en acier inoxydable AISI 304	Construction du corps en acier inoxydable AISI 304
Transmission à engrenages robuste en métal	Boutons robustes en aluminium pour ajuster selon 6 choix d'épaisseur	Boutons robustes en aluminium pour ajuster selon 6 choix d'épaisseur
Grattoir à rouleau amovible pour un nettoyage efficace	Transmission à engrenages robuste en métal	Transmission à engrenages robuste en métal
Protecteurs de rouleau en Plexi, relâché par un micro-interrupteur	Grattoirs à rouleaux amovibles supérieurs et inférieurs pour un nettoyage efficace	Grattoirs à rouleaux amovibles supérieurs et inférieurs pour un nettoyage efficace
Commandes IP67 en acier inoxydable	Protecteurs de rouleau en Plexi, relâché par un micro-interrupteur	Protecteurs de rouleau en Plexi, relâché par un micro-interrupteur
	Commandes IP67 en acier inoxydable	Commandes IP67 en acier inoxydable

### VUE PROCHE





	<b>P-ROLL 320/1 +</b>	<b>P-ROLL 320/2 +</b>	<b>P-ROLL 420/2 RP +</b>
<b>PUISSANCE</b>	120V, 220W, 4.5A	120V, 220W, 4.5A	120V, 220W, 4.5A
<b>FORCE MOTEUR</b>	0.33HP	0.33HP	0.33HP
<b>NEMA</b>	5-15P	5-15P	5-15P
<b>LONGUEUR DE ROULEAU(X)</b>	320mm / 12.6"	Supérieure : 220mm / 8.7" Inférieure : 320mm / 12.6"	Supérieure : 320mm / 12.6" Inférieure : 420mm / 16.5"
<b>DIMENSIONS (P X L X H)</b>	18" x 18.5" x 15.25"	18" x 18.5" x 28"	18" x 22.5" x 27"
<b>POIDS NET</b>	64 lb	89 lb	107 lb
<b>DIMENSIONS D'EXP. (P X L X H)</b>	29.5" x 15.75" x 20"	29.5" x 23" x 39.5"	29.5" x 23" x 39.5"
<b>POIDS D'EXPÉDITION</b>	70.5 lb	116 lb	133 lb

**EN OPTION:**  
TROUSSE POUR PÉDALE  
(VENDU SÉPARÉMENT)



**eurodib**  
FABRIQUÉ EN ITALIE



**Intertek**

**GARANTIE UN AN PIÈCES ET MAIN D'ŒUVRE.**

V1.11.2020

**eurodib**

US 334 Cornelia St., Suite #272, Plattsburgh, NY 12901 | CAN 120 rue de la Barre, Boucherville, QC, J4B 2X7  
1 888 956 6866 | info@eurodib.com | www.eurodib.com