

BLODGETT® **BLODGETT**® **BLODGETT**® **BLODGETT**®

BLODGETT® **BLODGETT**® **BLODGETT**®

BLODGETT® **BLODGETT**® **BLODGETT**® **BLODGETT**®

BLODGETT®

MARK V-100-K12 ET MARK V-200-K12 FOURS À CONVECTION

MANUEL D'INSTALLATION - FONCTIONNEMENT - ENTRETIEN



BLODGETT OVEN COMPANY

www.blodgett.com

42 Allen Martin Drive, Essex Junction, Vermont 05452 USA Téléphone : (802) 658-6600 Télécopieur : (802) 864-0183

PN 58094 Rev C (3/18)

© 2018 - G.S. Blodgett Corporation

Adresse de votre agence de service:

Modèle

Numéro de série

Installateur de votre four

Contrôleur de l'installation de votre four

IMPORTANT

AVERTISSEMENT: Une installation, un ajustement, une altération, un service ou un entretien non conforme aux normes peut causer des dommages à la propriété, des blessures ou la mort. Lisez attentivement les directives d'installation, d'opération et d'entretien avant de faire l'installation ou l'entretien de cet équipement.

AVERTISSEMENT

Ne pas entreposer ni utiliser de l'essence ni d'autres vapeurs ou liquides inflammables dans le voisinage de cet appareil, ni de tout autre appareil.

Les informations données dans le présent manuel sont importantes pour installer, utiliser et entretenir correctement ce four. Le respect de ces instructions et procédures permettra d'obtenir de bons résultats de cuisson et une longue durée de service sans problèmes. Veuillez lire le présent manuel et le conserver pour pouvoir vous y reporter à l'avenir.

ERREURS: Les erreurs de description, de typographie ou d'illustration font l'objet de corrections. Les caractéristiques sont sujettes à modifications sans préavis.

TABLE DES MATIÈRES

INSTALLATION

Description et Spécifications du Four	2
Livraison et Implantation	3
Montage du Four	4
Boulons NSF	4
Assemblage des Pieds	5
Montage des Roulettes	5
Montage de la Section Double	6
Mise à Niveau du Four	6
Branchements de Service - Normes et Codes	7
Raccordement Électrique	8
Mise en Marche Initiale	9

UTILISATION

Informations de Sécurité	10
SSI-M Commandes Infini avec le Temporisateur Manuel	11
SSI-D Commandes Infini avec le Temporisateur Numérique	12
Consignes Générales à l'Intention des Utilisateurs	13
Durées et Températures Suggérées	14

ENTRETIEN

Nettoyage et Entretien Préventif	15
Guide de Détection des Pannes	16



Installation

Description et Spécifications du Four

La cuisson dans un four à convection diffère de la cuisson dans un four de cuisine ordinaire en ce sens que de l'air chaud circule en permanence autour de l'aliment cuit, sous l'effet d'un ventilateur enfermé dans une enceinte spéciale. Le mouvement continu de l'air, en éliminant constamment la couche d'air froid qui se formerait autrement autour de l'aliment, permet la pénétration plus rapide de la chaleur. Il en résulte un aliment de qualité comparable à ceux préparés dans un four ordinaire, mais cuit à température inférieure et en moins de temps.

Le four à convection représente ce qu'il y a de plus perfectionné en termes de rendement énergétique, de fiabilité et de facilité d'emploi. Comme la source thermique se trouve à l'intérieur même de la chambre de cuisson, d'importantes économies d'énergie peuvent être réalisées en même temps que d'excellents résultats de cuisson.

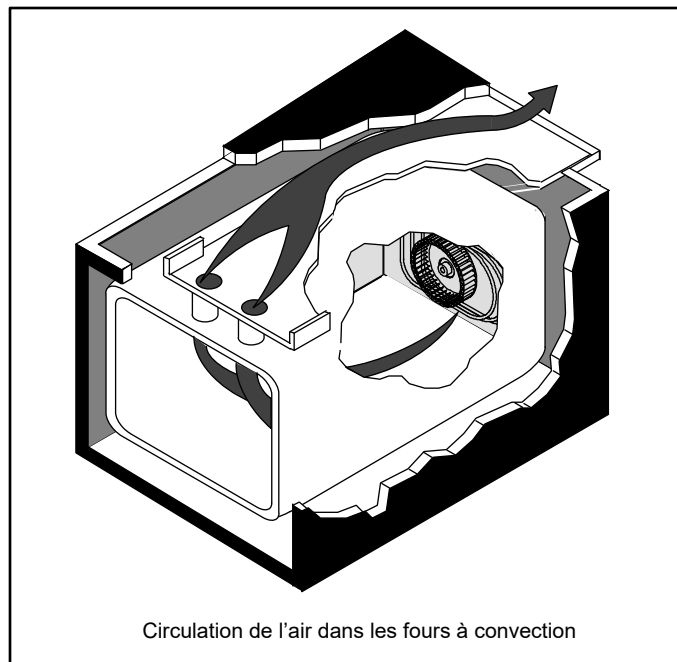


Figure 1

CARACTÉRISTIQUES TECHNIQUES- MARK V-100-K12 & MARK V-200-K12								
TENSION	FRÉQUENCE	KW	PHASE	CHARGE MAXIMALE (AMPÈRES)				MOTEUR
				L1	L2	L2	N	
Installation É-U et Canadar - tous les modèles								
208	60	11.0	1	51	—	51	—	6 AWG
208	60	11.0	3	31	29	29	—	8 AWG
220-240	60	11.0	1	44	—	44	—	6 AWG
220-240	60	11.0	3	26	24	24	—	8 AWG
440	60	11.0	3	15	14	14	—	12 AWG
480	60	11.0	3	14	13	13	—	12 AWG
Installation à l'export - Mark V-100-K12								
208	50	11.0	3	18	18	18	4	Calibre suivant code local
220-240	50	11.0	1	48	—	—	48	Calibre suivant code local
220/380	50	11.0	3	18	16	16	2	Calibre suivant code local
240/415	50	11.0	3	18	14	14	4	Calibre suivant code local
230/400	50	11.0	3	18	15	15	3	Calibre suivant code local
Installation à l'export - Mark V-200-K12								
220/380	60	11.0	3	18	15	15	3	Calibre suivant code local
220/380	50	11.0	3	18	15	15	3	Calibre suivant code local
240/415	50	11.0	3	18	14	14	4	Calibre suivant code local
230/400	50	11.0	3	18	15	15	3	Calibre suivant code local



Livraison et Implantation

LIVRAISON ET INSPECTION

Tous les fours sont expédiés en conteneurs. A la réception de votre four Blodgett vous devez:

- Vérifier que les emballages ne sont pas abimés. Toute défection dans l'emballage doit être notée sur l'accusé de réception de la marchandise; celui-ci doit être signé par le chauffeur.
- Sortir le four de son emballage et vérifier son bon état. Les transporteurs n'acceptent les réclamations et plaintes que si elles sont faites dans les quinze jours qui suivent la livraison et si l'emballage a été conservé afin d'être inspecté.

La Blodgett Oven Co., n'est pas responsable des dégâts subis pendant le transport. Le transporteur est seul responsable de la livraison du matériel en bon état lorsque l'expédition a été acceptée. Néanmoins, nous sommes à votre disposition pour vous aider à composer votre dossier de réclamation.

Implantation du four

L'implantation correcte et bien étudiée du four sera à l'avantage à long terme de l'opérateur et permettra d'obtenir un rendement satisfaisant.

Les espaces de dégagement ci-dessous doivent être prévus entre le four et toute construction combustible ou non.

Mark V-100-K12

- Côté droit du four - 2.5 cm (1")
- Côté gauche du four - 2.5 cm (1")
- Arrière du four - 2.5 cm (1")
- Fond de four simple ou empilé - 1.2 cm (1/2")

Mark V-200-K12

- Côté droit du four - 1.2 cm (1/2")
- Côté gauche du four - 1.2 cm (1/2")
- Arrière du four - 1.2 cm (1/2")
- Fond de four simple ou empilé - 1.2 cm (1/2")

Les espaces de dégagement ci-dessous doivent être possible pour permettre l'entretien.

- Côtés du four - 30 cm (12")
- Arrière du four - 30 cm (12")

Il est essentiel qu'une circulation d'air adéquate au four soit maintenue pour apporter un débit d'air de combustion et de ventilation suffisant.

- L'emplacement ne doit pas avoir de courants d'air.
- Maintenez la zone du four libre et dégagée de tous matériaux combustibles tels que le papier, le carton, ainsi que les liquides et solvants inflammables.
- Ne pas mettre le four sur une base courbée ni le sceller au mur afin d'éviter de limiter le débit d'air et d'empêcher ainsi une ventilation appropriée. Le déclenchement du dispositif de surcharge thermique du moteur à soufflerie est causé par une température ambiante excessive du côté droit du four. Cette condition doit être corrigée afin d'éviter d'endommager le four en permanence.

Avant de raccorder le four aux prises des services publics, vérifier la plaque signalétique afin de s'assurer que les spécifications du four soient compatibles avec les services électriques fournis à ce dernier.

1. Retirez le panneau de commande. La plaque d'identification fixée à l'intérieur du compartiment de commande.
- Ne placez pas de fortes sources de chaleur telles que des cuisinières à foyer ouvert, des plaques à frêre ou des grils à charbon près du four. Si un tel cas existe, il est fortement recommandé d'acheter un bouclier thermique, disponible auprès de Blodgett.
 - Notez que si les températures sont trop élevées, un arrêt de sécurité peut se produire.
 - Le non-respect peut invalider la garantie du four.



Installation

Montage du Four

BOULONS NSF

La NSF exige la pose de boulons dans tous les trous vides situés à l'arrière du four, notamment dans les cas suivants :

- tout appareil, seul ou superposé, ne comportant aucun panneau arrière
- tout trou d'appareils superposés ne servant pas à maintenir une ferrure de montage superposé.

1. Repérez les boulons de 5/16 po expédiés avec le four.
2. Posez les boulons comme l'illustre

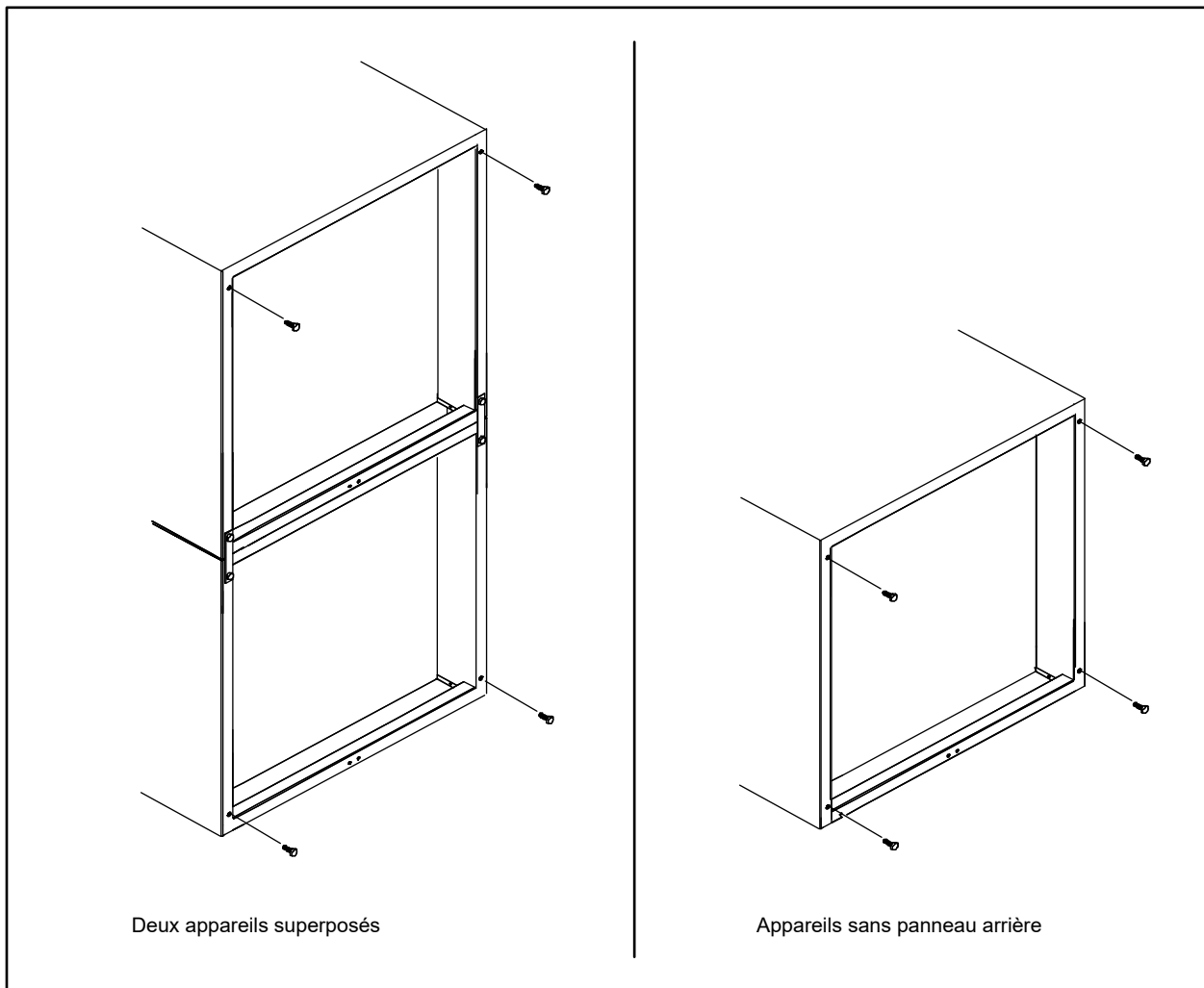


Figure 2



Montage du Four

ASSEMBLAGE DES PIEDS

1. Pousser le four, couché sur le dos, sur un élévateur.
2. Alignez le goujon fileté du pied sur le trou de vis prévu dans le coin avant du fond de caisse. Vissez le pied, dans le sens des aiguilles d'une montre, jusqu'au dernier tour complet possible.
3. Alignez les deux orifices de la plaque du pied sur les trous prévus au bas du four. Fixez le pied à l'aide de deux boulons de 12.7 mm (1/2 po).

REMARQUE: Si des roulettes sont utilisées, voir **MONTAGE DES ROULETTES** avant de continuer.

4. Si nécessaire, mettez le four de niveau en vissant ou en dévissant la vis de niveau des pieds réglables.

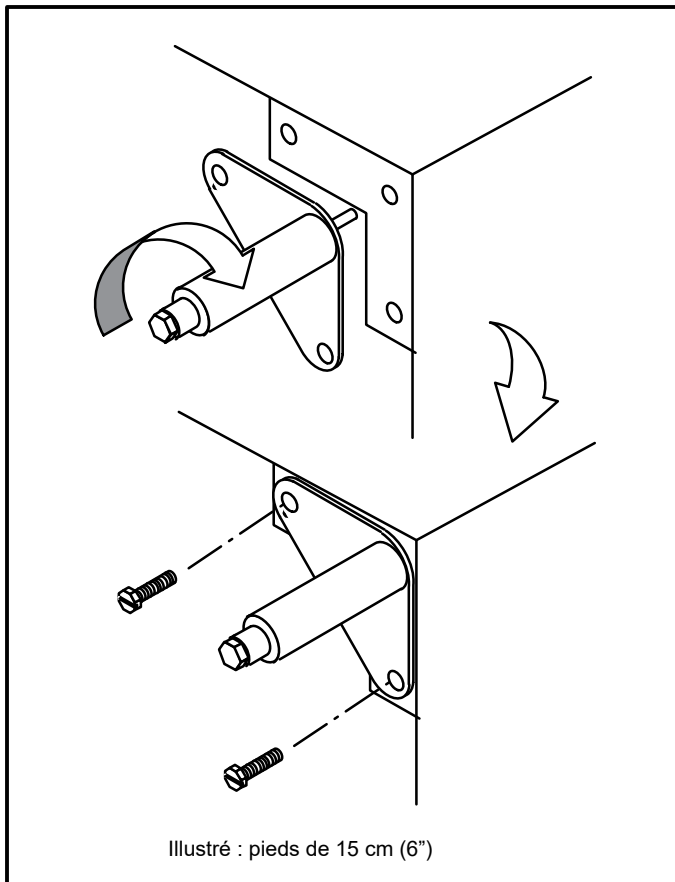


Figure 3

MONTAGE DES ROULETTES

REMARQUE: Installer les roulettes à frein sur le devant du four. Installer les roulettes sans frein à l'arrière.

Roulettes pour four simple ou pour four superposés :

1. Placer les pieds comme décrit.
2. Desserrer l'écrou de blocage des embouts au bas de chaque pied réglable. Retirer les embouts.
3. Insérer une roulette dans chaque pied, comme illustré. Serrer les écrous de blocage pour fixer les roulettes.

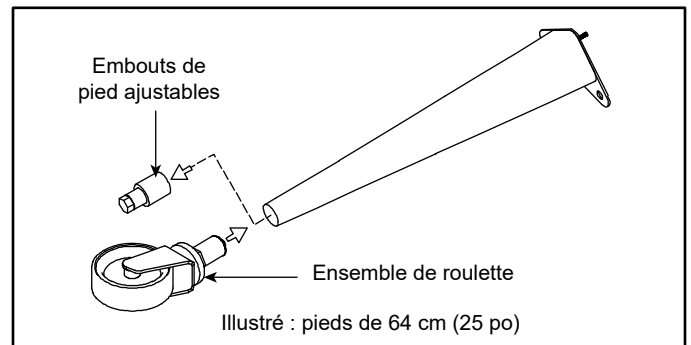


Figure 4

Roulettes de bas profile pour deux fours superposés

1. Aligner les trois trous dans chaque plaque de l'ensemble de roulette avec les trous dans le fond du four. Fixer chaque roulette à l'aide de trois boulons de 12.7 mm (1/2 po).

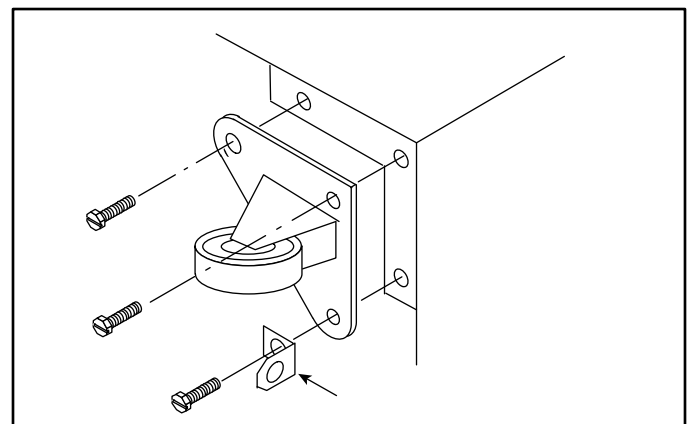


Figure 5



Installation

Montage du Four

MONTAGE DE LA SECTION DOUBLE

REMARQUE: *Les vieux modèles de fours sont ceux qui ont un cadre arrière peinturé. Les nouveaux modèles de fours sont ceux avec un cadre arrière enfermé en acier.*

Les instructions suivantes sont applicable a l'assemblage de deux nouveaux modèles de fours.

1. Fixez les pieds de courte longueur au bas de la section inférieure comme décrit.
2. Posez la section supérieure par-dessus la section inférieure.
3. Fixez les ferrures de montage superposé au moyen des autres boulons de 5/16 po expédiés avec les fours.
4. Raccordez le connecteur de carneau.

Les instructions suivantes sont applicables a l'assemblage d'un nouveau modèle de four (le four supérieur) avec un vieux modèle de four (le four inférieur).

1. Fixez les pieds de courte longueur au bas de la section inférieure comme décrit.
2. Posez la section supérieure par-dessus la section inférieure.

3. Fixez les ferrures de montage superposé au moyen des autres boulons de 5/16 po expédiés avec les fours.
4. Forez un trou pour un boulon de 5/16" dans le cadre du vieux modèle du four. Utilisez les trous dans les agrafes d'empilage.
5. Fixez les agrafes d'empilage au vieux modèle du four a l'aide de boulons 5/16" et des écrous qui se trouve dans le trousseau d'assemblage.
6. Raccordez le connecteur de carneau.



AVERTISSEMENT!!

Lors de la superposition de deux fours simples, il est nécessaire d'enlever les boîtes de carneau des unités simples avant l'installation du connecteur à trois pièces.

MISE À NIVEAU DU FOUR

Après assemblage le four doit être mis à niveau et installé à son emplacement d'utilisation.

1. Le four peut être mis à niveau en ajustant les vis de mise à niveau ou les roulettes en bas de chaque pied.

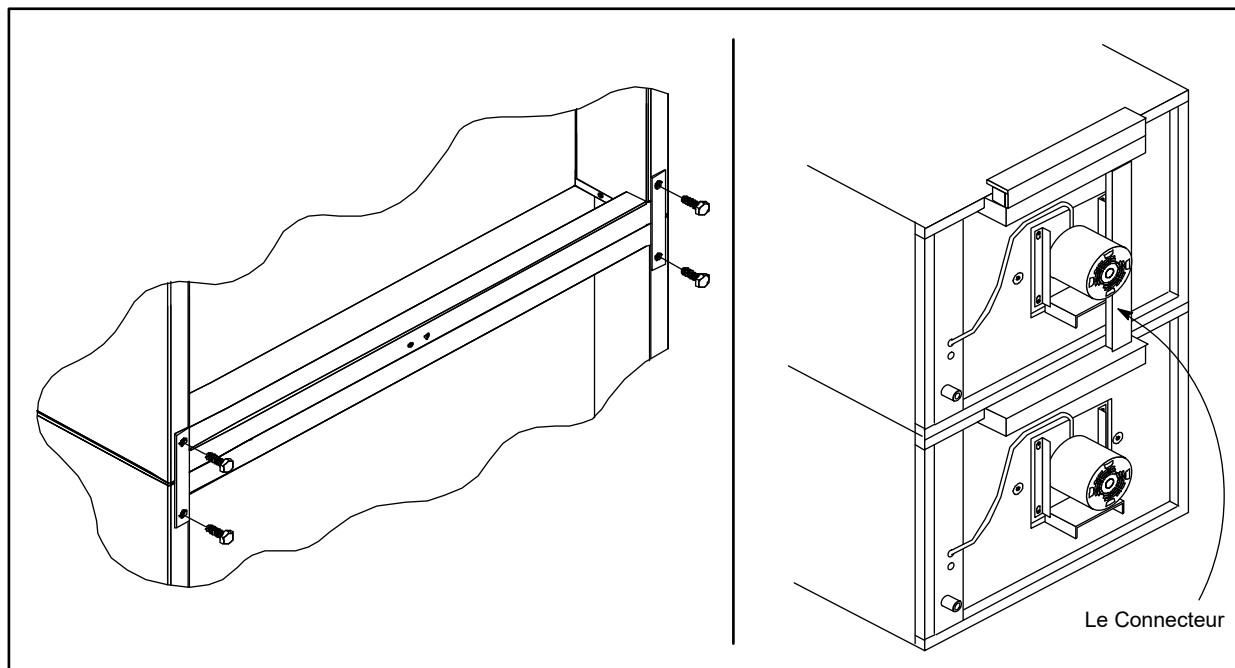


Figure 6

Branchements de Service - Normes et Codes

LES CONSEILS D'INSTALLATION ET D'ENTRETIEN CONTENUS DANS CE MANUEL NE S'ADRESSENT QU'À UN PERSONNEL QUALIFIÉ. UN PERSONNEL NON QUALIFIÉ PEUT SE BLESER ET/OU ABÎMER LE FOUR LORS DE SON INSTALLATION ET/OU SON ENTRETIEN.

Un personnel d'installation qualifié est représenté soit par des personnes physiques, soit par une société, une usine, une corporation qui en personne ou par l'intermédiaire d'un représentant s'engage à et est responsable de:

- l'installation du câblage électrique reliant le compteur d'électricité, l'armoire électrique ou la prise de courant à l'appareil électrique.

Le personnel d'installation qualifié doit être expérimenté dans ce type de travail, s'être familiarisé avec toutes les précautions requises et respecter tous les règlements promulgués par les autorités provinciales ou locales compétentes.

Installation aux États-Unis et au Canada

La mise en service doit respecter les normes locales ou, en l'absence de telles normes, les règlements suivants : National Electrical Code, ANSI/NFPA 70 - dernière édition ou le Code canadien de l'électricité CSA C22.1, selon le cas.

La ventilation de ce four devrait être conforme aux codes locaux. En l'absence de codes locaux, se reporter au code national de la ventilation intitulé "Normes pour l'installation d'équipements pour l'enlèvement des fumées et vapeurs grasses provenant d'équipements commerciaux pour la cuisine", NFPA-96- Édition la plus récente.

Généralités concernant les installations à l'exportation

Les installations doivent être conformes avec les normes d'installation locales et nationales. Les codes locaux d'installation peuvent varier. Pour toute question concernant l'installation et/ou le fonctionnement correct du four Blodgett, prendre contact avec le distributeur local. S'il n'y a pas de distributeur local, appeler la Blodgett Oven Company au 0011-802-658-6600.





Installation

Raccordement Électrique

Les diagrammes de câblage se trouvent dans le coffret de commande et à l'arrière du four.

Le moteur électrique, les voyants lumineux et les interrupteurs connexes sont raccordés au four comme suit :

Le branchement doit être fait à l'arrière de l'appareil et doit être relié au bornier d'alimentation (voir le schéma ci-dessous).

1. Retirer la garniture inférieure et les couvercles du panneau de commande. Il n'est pas nécessaire de retirer le panneau latéral.
2. Retirer le disque défonçable à l'arrière de l'appareil et amener la ligne d'alimentation au bornier et raccorder les fils.
3. Réinstaller la garniture inférieure et les couvercles du panneau de commande.

REMARQUE: Afin de prévenir les dommages, les éléments chauffants sont hors tension lorsque le ventilateur soufflant ne fonctionne pas.

LA SOCIÉTÉ BLODGETT NE SAURAIT ÊTRE TENUE POUR RESPONSABLE DES PERTES OU DOMMAGES SUBI PAR SUITE DE L'INSTALLATION INCORRECTE DE FOURS.

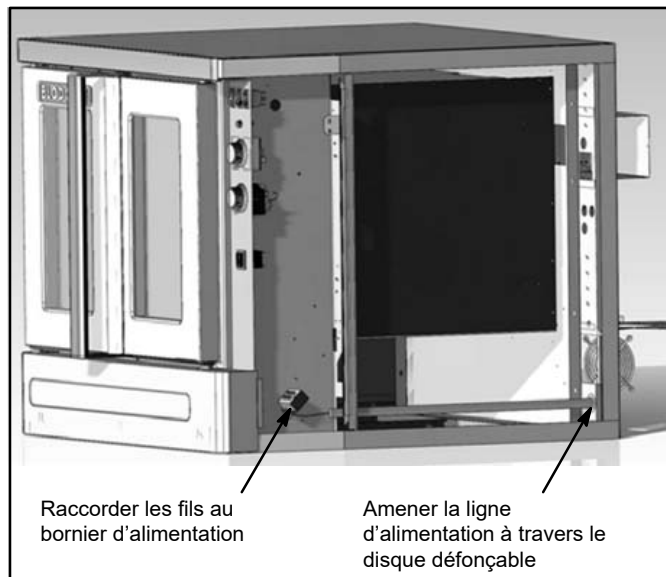


Figure 7



ASSUJETTISSEMENT DU FOUR

Si, dans le cas d'un appareil mobile, des roulettes sont utilisées parallèlement avec un cordon d'alimentation électrique, un dispositif de fixation doit être fourni.

Ce dispositif (qui consiste en un câble de gros calibre) doit être accroché au mur pour empêcher d'endommager celui-ci. NE vous servez PAS de la canalisation de gaz ni d'une canalisation d'électricité pour y accrocher l'extrémité fixée à demeure du dispositif de retenue ! Servez-vous de boulons d'ancrage dans le béton ou les parpaings. Sur les murs en bois, utilisez des tire-fond à bois à résistance élevée que vous enfoncez dans les montants du mur.

Si le four est déplacé par rapport à sa position normale, le dispositif de fixation doit être raccordé à nouveau lorsque le four est remis à sa position initiale.

1. Installer la ferrure fournie sur le boulon du pied du four situé juste en-dessous du cordon d'alimentation.
2. Fixer l'attache sur le câble de retenue sur la cornière.

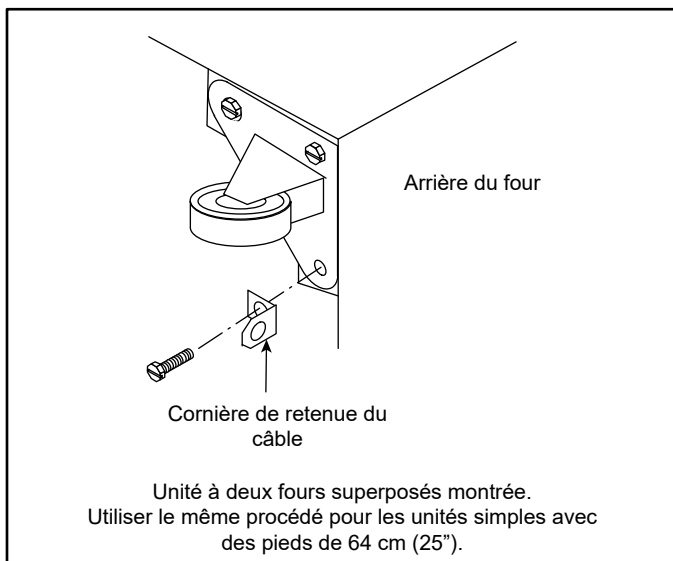


Figure 8

RÉGLAGES À FAIRE LORS DE L'INSTALLATION INITIALE

Chaque four ainsi que ses composants ont été soigneusement testés et inspectés avant d'être expédiés. Cependant, il est bien souvent nécessaire de faire des vérifications et des réglages sur place au moment de l'installation initiale. Ceci est un procédé normal. De tels réglages sont sous la responsabilité du vendeur ou de l'installateur et ne sont pas imputables à des défauts de fabrication ou de matériau. Par conséquent, ces réglages ne sont pas couverts par la garantie de l'équipement d'origine. Ces réglages comprennent, sans s'y limiter:

- le calibrage du thermostat
- le réglage des portes
- la mise de niveau
- le serrage des boulons

On ne peut considérer une installation achevée tant qu'un personnel qualifié n'a pas procédé à sa vérification complète et fait les réglages nécessaires s'il en est besoin.



Utilisation

Informations de Sécurité

LES INFORMATIONS CONTENUES DANS CETTE SECTION SONT DESTINÉES AU PERSONNEL QUALIFIÉ APPELÉ A UTILISER LE FOUR. ON ENTEND PAR PERSONNEL QUALIFIÉ LE PERSONNEL QUI AURA LU ATTENTIVEMENT LES INFORMATIONS CONTENUES DANS CE MANUEL, CONNAIT BIEN LES FONCTIONS DU FOUR ET/OU POSSEDE UNE EXPÉRIENCE ANTÉRIEURE DE L'EMPLOI DE L'ÉQUIPEMENT DÉCRIT. LE RESPECT DES PROCÉDURES RECOMMANDÉES DANS CETTE SECTION PERMETTRA D'ATTEINDRE LES PERFORMANCES OPTIMALES DU SYSTÈME ET D'EN OBTENIR UN SERVICE DURABLE ET SANS ENCOMBRES.

Prenez le temps de lire attentivement les instructions qui suivent. Vous y trouverez la clé du succès du four à Blodgett.



CONSEILS DE SÉCURITÉ

Pour la sécurité, lire avant d'utiliser l'appareil

Conseils généraux de sécurité :

- Si vous devez déplacer le four pour quelque raison que ce soit, la corde d'approvisionnement doit être disconnected du four avant d'enlever le câble d'immobilisation. Rebranchez ce câble une fois le four remis en place.
- NE PAS retirer le couvercle du panneau de contrôle sauf si le four est débranché.



SSI-M Commandes Infini avec le Temporisateur Manuel

DESCRIPTION DES COMMANDES

1. SÉLECTEUR - commande le fonctionnement du four en mode de cuisson ou de refroidissement (COOL DOWN).
2. INTERRUPTEUR DU VENTILATEUR - contrôle la vitesse du ventilateur soit rapide, soit lente.
3. TOUCHE DU LUMIERE (LIGHTS) - commande des lumières d'intérieur.
4. Voyant d'ÉTAT DU FOUR - indique l'opération de réchauffeur. Le voyant s'éteint lorsque le four atteint la température demandée
5. THERMOSTAT À SEMI-CONDUCTEURS - permet soit la sélection de 8 températures pré-réglées sélectionnées en accord avec les demandes du client, soit une infinité de sélections entre 95-260°C (200-500°F). (contrôle infini illustré)
6. MINUTERIE - active un vibreur électrique qui retentit au terme de la durée de cuisson demandée pour indiquer à l'utilisateur le moment d'enlever l'aliment du four.

UTILISATION

1. Mettez le SÉLECTEUR (1) en position COOK. Le ventilateur du four se mettent en marche. Il est contrôlés automatiquement par le mouvement des portes.
2. Réglez l'interrupteur du VENTILATEUR (2) sur la vitesse désirée.
3. Réglez le THERMOSTAT (5) à la température désirée.
4. Préchauffez le four jusqu'à ce que le voyant d'ÉTAT DU FOUR (4) s'éteigne.
5. Chargez l'aliment dans le four, déterminez la durée de cuisson et réglez la MINUTERIE (6).
6. Lorsque le vibreur retentit, enlevez l'aliment du four et mettez la MINUTERIE (6) en position d'arrêt (OFF) pour arrêter le vibreur.
7. Éteignez le four en mettant le SÉLECTEUR (1) en position d'arrêt (OVEN OFF).

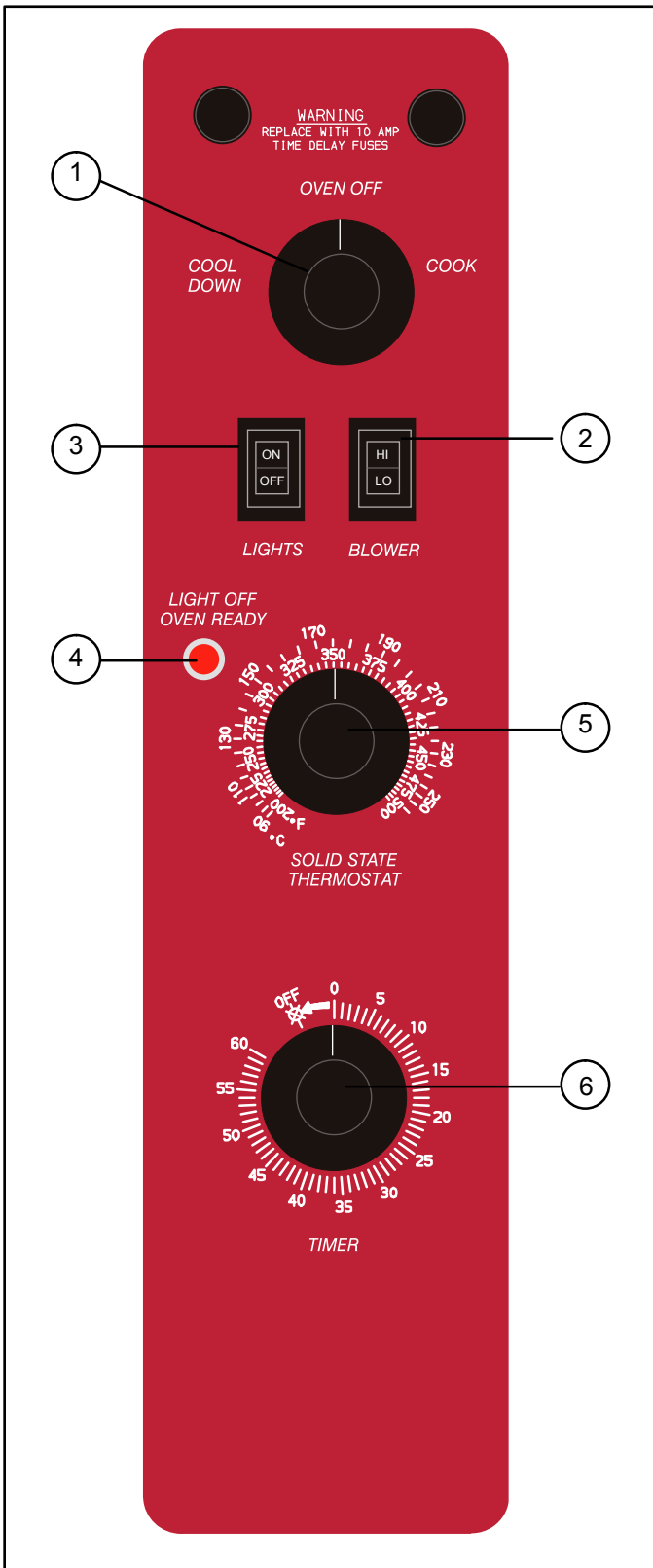


Figure 9



Utilisation

SSI-D Commandes Infini avec le Temporisateur Numérique

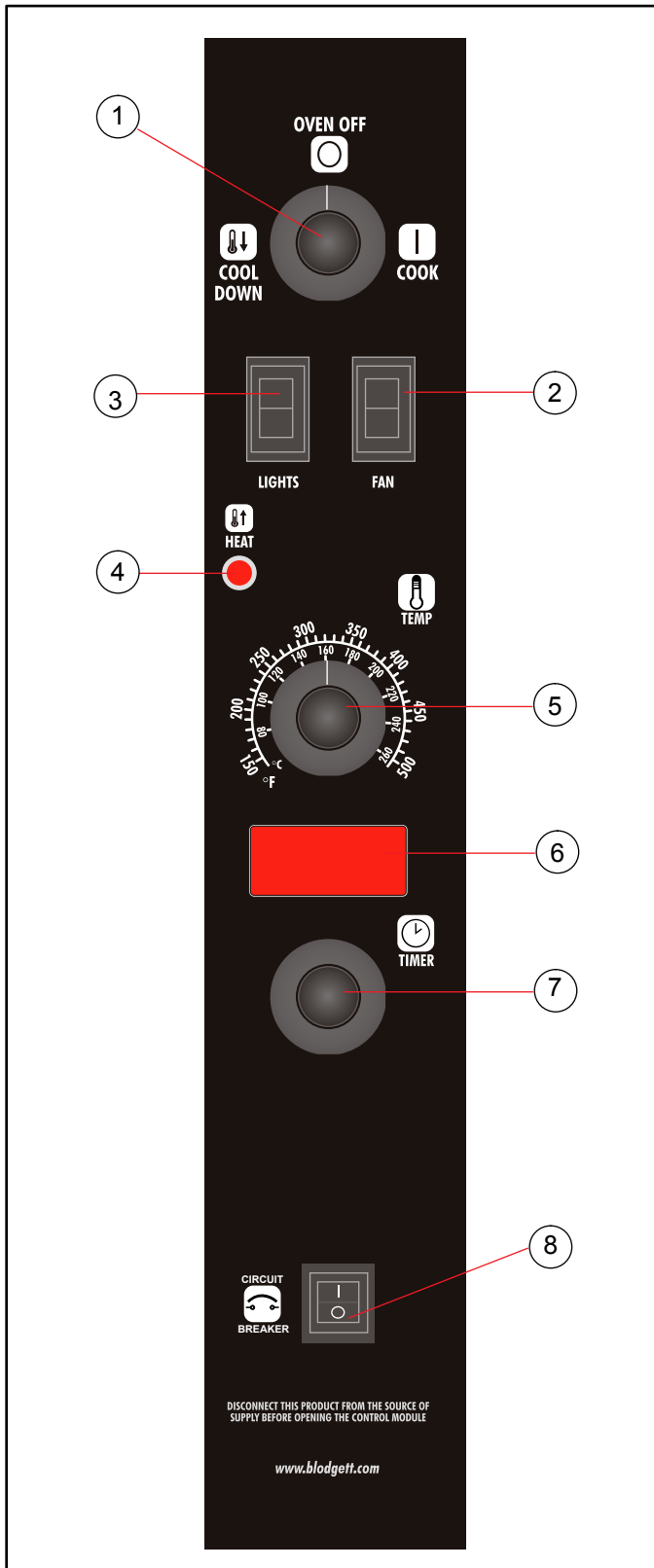


Figure 10

DESCRIPTION DES COMMANDES

1. SÉLECTEUR - commande le fonctionnement du four en mode de cuisson ou de refroidissement (COOL DOWN).
2. INTERRUPTEUR DU VENTILATEUR - contrôle la vitesse du ventilateur, soit rapide, soit lente.
3. TOUCHE DU LUMIERE (LIGHTS) - commande des lumières d'intérieur.
4. Voyant d'ÉTAT DU FOUR - indique l'allumage du brûleur. Le voyant s'éteint lorsque le four atteint la température demandée.
5. THERMOSTAT À SEMI-CONDUCTEURS - permet soit une infinité de sélections entre 66-260°C (150-500°F).
6. ÉCRAN D'AFFICHAGE - affiche le temps de cuisson.
7. CADRAN DE SÉLECTION DE TEMPS - permet de sélectionner le temps de cuisson.
8. INTERRUPTEUR DE LA COMMANDE DE CHAUFFAGE - disjoncteur

UTILISATION

1. Mettez le SÉLECTEUR (1) en position COOK. Le ventilateur du four se mettent en marche. Il est contrôlés automatiquement par le mouvement des portes. Le message 00:00 paraît dans l'afficheur.
2. Réglez l'interrupteur du VENTILATEUR (2) sur la vitesse désirée.
3. Réglez le THERMOSTAT (5) à la température désirée.
4. Préchauffez le four jusqu'à ce que le voyant d'ÉTAT DU FOUR (4) s'éteigne.
5. Chargez l'aliment dans le four Choisissez la durée voulue à l'aide du CADRAN (7). L'affichage commence au compte à rebours après approximativement 1 seconde.
6. Lorsque le vibreur retentit, enlevez l'aliment du four. Tournez le CADRAN (7) pour faire taire le vibreur.
7. Éteignez le four en mettant le SÉLECTEUR (1) en position d'arrêt (OVEN OFF).



Consignes Générales à l'Intention des Utilisateurs

TEMPS ET TEMPÉRATURES DE CUISSON

Préchauffage du four

Toujours préchauffer le four avant de cuire ou de rôtir. Nous recommandons un préchauffage de 28°C (50°F) supérieur à la température de cuisson pour compenser la chute de température quand les portes sont ouvertes et qu'un produit froid est chargé dans le four. Régler le thermostat sur la température de cuisson une fois que le produit est chargé.

REMARQUE: *Pour les produits congelés, préchauffer le four de 56°C (100°F) au-dessus de la température de cuisson.*

La Température de Cuisson

Généralement, les températures de cuisson doivent être de 28°C (50°F) plus basses que les températures de recettes pour four de cuisinière ou plateforme. Si les bords du produit sont cuits mais que le centre est cru, ou s'il y a des variations de couleur, réduire le réglage du thermostat de 10-15°C (15-25°F) de plus. Continuer à réduire la température de cuisson sur des charges successives jusqu'à ce que des résultats satisfaisants soient obtenus.

REMARQUE: *Une température excessive, ne réduit pas la durée de cuisson, mais produit des résultats insatisfaisants.*

La Durée de Cuisson

Vérifiez l'aliment après une durée de cuisson représentant environ la moitié de la durée recommandée pour les fours ordinaires. Notez vos durées et températures optimales pour référence future.

REMARQUE: *La durée de cuisson varie en fonction de la quantité cuite, du type de plat utilisé et de la température sélectionnée.*

CONSEILS

Plats et grilles

La hauteur de l'aliment ou du plat détermine le nombre de grilles utilisables. Le four peut recevoir un maximum de 10 plaques à petits pains de 18 x 26 po (457 x 660 mm).

Charger le four en commençant par le bas, centrer les plats sur la grille. Ne jamais placer un plat ou une feuille d'aluminium sur le fond du four. Ceci obstrue la circulation d'air et résulte en cuissons ou en rôtissages irréguliers.

Rotissage

Pour réduire la contraction des viandes rôties, placez la viande directement sur les grilles et placez un plat en métal à moitié rempli d'eau au niveau de la grille du bas. En s'évaporant, l'eau du plat augmente l'humidité dans la chambre de cuisson. Le plat sert, de plus, à recueillir la graisse de la viande et le nettoyage du four s'en trouve facilité.

Cuisson

Peser le produit pour assurer une distribution égale dans chaque plat. Des quantités variables de produits causeront des cuissons inégales.

Ventilateurs

Pour que le four chauffe, le ventilateur doit fonctionner. Utiliser la caractéristique Pulse Plus pour empêcher les produits légers ou liquides de "moutonner" vers le ventilateur. Si le four n'est pas équipé de cette caractéristique, suivre le procédé ci-après.

1. Préchauffer le four 15°C (25°F) au-dessus de la température de cuisson.
2. Charger le four avec le produit. Fermer les portes.
3. Régler le thermostat sur la température de cuisson.
4. Arrêter le four.
5. Laisser le produit reposer pendant 5 à 7 minutes sans ventilateur. La chaleur résiduelle dans le four fige le produit.
6. Allumer le four pour le reste du temps de cuisson.

Lumières

Éteindre les lumières du four quand on ne regarde pas le produit. Laisser les lumières allumées pendant de longues périodes raccourci considérablement la durée utile des ampoules.



Utilisation

Durées et Températures Suggérées

ALIMENT	TEMPÉRATURE	DURÉE	ÉTAGÈRES
Viandes			
Hamburgers (5 pâtés/lb)	400°F (205°C)	8-10 mins.	10
Gîte (80 lbs, en quartiers)	275°F (135°C)	2 hrs 45 mins.	2
Côte de choix (20 lbs, dégraissé, saignant)	235°F (115°C)	2 hrs 45 mins.	2
Contre-filet (portions de 10 oz)	450°F (235°C)	7-8 mins.	5
Steak suisse après braisage	275°F (135°C)	1 hr.	5
Côtelette de porc farcie	375°F (190°C)	25-30 mins.	5
Rôti de veau désossé (15 lbs)	300°F (150°C)	3 hrs. 10 mins.	2
Côtelettes d'agneau (premières)	400°F (205°C)	7-8 mins.	5
Lard (sur grilles en plats de 18 x 26 po)	400°F (205°C)	5-7 mins.	10
Volailles			
Blanc et cuisse de poulet	350°F (175°C)	40 mins.	5
Dos et aile de poulet	350°F (175°C)	35 mins.	5
Poulet (2 1/2 lbs, en quartiers)	350°F (175°C)	30 mins.	5
Roulé de dinde (roulés de 18 lbs)	310°F (155°C)	3 hrs 45 mins.	3
Poisson et Fruits de Mer			
Steaks de flétan, morue (surgelés, 5 oz)	350°F (175°C)	20 mins.	5
Homard farci (2-1/2 lbs)	400°F (205°C)	10 mins.	3
Queues de homard (surgelées)	425°F (220°C)	9 mins.	5
Fromages			
Macaroni au gratin	350°F (175°C)	30 mins.	5
Croque-Monsieur	400°F (205°C)	8 mins.	10
Pommes de Terre			
Au four (120 ct)	400°F (205°C)	50 mins.	5
Pommes de terre rôties	325°F (165°C)	10 mins.	5
Pains et Pâtisseries			
Tourtes aux baies, surgelées (22 oz)	325°F (150°C)	35 mins.	5 (30 pies)
Tourte aux pommes, fraîche (20 oz)	350°F (175°C)	25-30 mins.	5 (30 pies)
Tartes au potiron (32 oz.)	300°F (150°C)	30-50 mins.	5 (20 pies)
Croquant aux fruits	300°F (150°C)	25 mins.	5
Pain (24 - 1 lb)	325°F (155°C)	30 mins.	3
Pain à la farine de maïs (cornbread)	375°F (190°C)	15-20 mins.	5
Petits pains au lait	400°F (205°C)	6 mins.	5
Petits pains à chauffer	350°F (175°C)	15 mins.	5
Grands gâteaux (5 lbs de pâte par plaque)	325°F (160°C)	16-18 mins.	5
Gâteau au chocolat	325°F (160°C)	20 mins.	5
Brownies	325°F (150°C)	15 mins.	5

REMARQUE: Les durées et températures de cuisson peuvent varier grandement par rapport à celles indiquées ci-dessus. Le poids de la charge, la température des aliments, la recette, le type de plat et l'étalonnage du thermostat entrent tous en jeu. Notez les durées et températures avérées de vos recettes pour référence future.



Nettoyage et Entretien Préventif

NETTOYAGE DES FOURS

Les fours peints et en acier inoxydable peuvent être conservés en bon état si on les nettoie avec une huile légère.

1. Imprégner un chiffon de cette huile et frotter le four lorsque celui-ci est froid.
2. L'essuyer avec un chiffon propre et sec.

Sur les surfaces intérieures et extérieures en acier inoxydable, les dépôts de pâtes, huile, graisse ou les taches peuvent être ôtées à l'aide de l'un des produits non-toxiques nettoyeurs industriels d'acier inoxydable.

1. Il faut toujours utiliser ces produits détergents lorsque le four est froid. Il faut toujours frotter dans le sens du grain métallique.

L'intérieur en porcelaine se nettoie aisément à l'aide d'un détergent spécial. Il est important d'éviter le contact des produits d'entretien caustiques avec la plaque d'acier aluminé située juste derrière la roue du ventilateur.

1. Retirer du four les grilles, les supports de grilles et la roue de soufflerie.
2. Faire tremper les pièces dans une solution d'ammoniaque et d'eau.
3. Remettre en place après nettoyage.

REMARQUE: Si le four est déplacé, la retenue doit être remise en place quand l'unité est remise à sa position habituelle.

Nettoyage hebdomadaire

En plus du nettoyage quotidien, il est nécessaire de nettoyer les prises d'air sur une base hebdomadaire. Les prises d'air fournissent l'air de refroidissement nécessaire aux composants internes. Ils sont généralement situés à l'arrière et sur les côtés de l'équipement.

ENTRETIEN PRÉVENTIF

Il doit être assuré par une installation initiale correcte et un programme de nettoyage régulier des fours.

Maintenance annuelle

Les fours n'ont pas besoin d'être graissés. Il faut cependant vérifier annuellement le système de ventilation afin d'éviter la détérioration provenant de l'humidité et de la corrosion des produits évacués.

Si des réparations ou de la maintenance est nécessaire, prendre contact avec une entreprise de service Blodgett locale, avec le représentant de l'usine ou avec l'usine.



AVERTISSEMENT!!

Toujours débrancher le four avant toute intervention de nettoyage, d'entretien ou de réparation.



Entretien

Guide de Détection des Pannes

CAUSE(S) PROBABLE(S)	SUGGESTION
SYMPTOME: Les éléments chauffants ne fonctionnent pas.	
<ul style="list-style-type: none"> Le four n'est pas branché. L'interrupteur électrique du panneau de contrôle est sur arrêt. Contrôle réglé au-dessous de la température ambiante. Portes ouvertes. Commandes informatisées - erreur de code à l'affichage. 	<ul style="list-style-type: none"> Brancher le fil dans la prise. Régler le panneau de contrôle sur COOK (CUISSON) ou OVEN ON (FOUR MARCHE). Régler la température désirée. Fermer les portes. *
SYMPTOME: Le four n'atteint pas "Prêt".	
<ul style="list-style-type: none"> Le four n'a pas terminé son cycle de préchauffage. La fonction de délai de ventilateur est peut être activée, si applicable. Problème interne avec le contrôle de température principal. 	<ul style="list-style-type: none"> Attendre que le four est atteint sa température de préchauffage. Invalider la fonction de délai de ventilateur. *
SYMPTOME: Le ventilateur de convection ne tourne pas.	
<ul style="list-style-type: none"> Le four n'est pas branché. Le four n'est pas réglé en mode de cuisson. Le disjoncteur est déclenché. La fonction de délai de ventilateur est peut être activée, si applicable. Les portes sont ouvertes. 	<ul style="list-style-type: none"> Brancher le fil dans la prise. Régler le panneau de contrôle sur COOK (CUISSON) ou OVEN ON (FOUR MARCHE). Réenclencher le disjoncteur. Invalider la fonction de délai de ventilateur. Fermer les portes.
SYMPTOME: Problèmes courants de cuisson au four.	
<ul style="list-style-type: none"> Contrôles informatisés - mauvaise programmation pour le produit. Calibrage du thermostat hors service. 	<ul style="list-style-type: none"> Reprogram control per Operation section. *
<p><i>*Indique un type d'intervention délicate qui devrait être confiée uniquement à un personnel qualifié. Plutôt que d'intervenir personnellement, en tant qu'utilisateur ou acheteur de l'appareil, il est conseillé de confier TOUT réglage et/ou TOUTE réparation à un agent commercial ou représentant local Blodgett. Blodgett ne saura être tenu responsable d'un dommage résultant d'une réparation ou d'un service d'entretien effectué par un personnel non qualifié.</i></p>	



AVERTISSEMENT!!

Toujours débrancher le four avant toute intervention de nettoyage, d'entretien ou de réparation.