

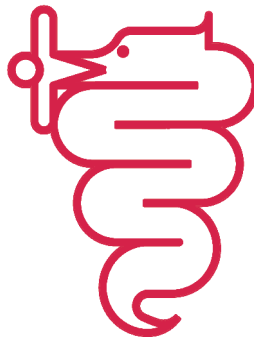
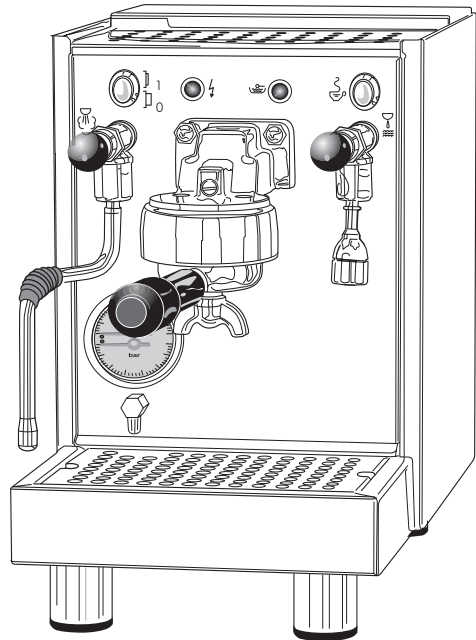
Manuale di istruzioni **IT**

Instruction manual **EN**

Manuel d'instructions **FR**

Bedienungsanleitung **DE**

Manual de instrucciones **ES**



BEZZERA

Dal 1901

BZ10



SIMBOLOGIA DI SICUREZZA

SAFETY SYMBOLS

SYMBOLES DE SECURITE

SICHERHEITSSYMBOLIK

SIMBOLOGÍA DE SEGURIDAD



Attenzione! Importanti indicazioni per la sicurezza!

Warning! Important safety warnings!

Attention! Prescriptions de sécurité importantes!

Achtung! Wichtige Sicherheitshinweise!

Atención! Indicaciones importantes para la seguridad!



Attenzione! Importanti avvertenze per il corretto uso della macchina.

Caution! Important warnings for the correct use of the machine

Avis importants pour l'emploi correct de la machine.

Wichtige Warnhinweise für die korrekte Benützung der Maschine.

Importantes advertencias para el uso correcto de la máquina.

12 - 19

IT

20 - 27

EN

28 - 35

FR

36 - 43

DE

44 - 51

ES

© 2010 G. BEZZERA - Tutti i diritti riservati. ISTRUZIONI ORIGINALI

Questa pubblicazione o parti di essa non possono venire riprodotte, immagazzinate in una macchina di memorizzazione, trasmesse, trascritte o tradotte in alcun linguaggio, comune o informatico, in alcuna forma o con alcun mezzo, elettronico, meccanico, magnetico, ottico, chimico, manuale o altro, senza un'espressa autorizzazione scritta della G. BEZZERA.

© 2010 G. BEZZERA - All rights reserved. ORIGINAL INSTRUCTIONS

This publication or any part of it cannot be reproduced, stored in any kind of processor, transmitted, transcribed or translated in any common or software language, in any form or with any means be they electronic, mechanical, magnetic, optical, chemical, manual or other, without the previous written authorisation of G. BEZZERA.

© 2010 G. BEZZERA - Tous droits réservés. INSTRUCTIONS ORIGINAUX

Cette publication ou des parties d'elle ne peuvent pas être reproduites, emmagasinées dans une machine de mise en mémoire, transmises, transcrites ou traduites dans aucun langage, commun ou informatique, dans aucune forme ou avec aucun moyen, électronique, mécanique, magnétique, optique, chimique, manuel ou autre chose, sans une expresse autorisation écrite par G. BEZZERA.

© 2010 G. BEZZERA - Alle Rechte vorbehalten. ORIGINAL BEDIENUNGSANLEITUNG

Diese Veröffentlichung bzw. Teile derselben dürfen ohne die ausdrückliche schriftliche Genehmigung der Firma G. BEZZERA weder reproduziert, in einem Betriebssystem gespeichert, übermittelt, abgeschrieben oder in irgendeine Sprache übersetzt werden, und zwar weder allgemein noch informativ, in keinerlei Form und mit keinerlei elektronischem, mechanischem, magnetischem, optischem, chemischem, manuellem oder ähnlichem Hilfsmittel.

© 2010 G. BEZZERA - Reservados todos los derechos. INSTRUCCIONES ORIGINALES

Quedan rigurosamente prohibidas la registraci3n, grabaci3n, transmisi3n, transcripci3n, traducci3n a idiomas o lenguajes comunes o informáticos o las reproducciones parciales o totales de esta publicaci3n por cualquier medio o proceso electrónico, mecánico, magnético, óptico, químico, manual o de cualquier otro tipo, sin específica autorizaci3n escrita otorgada por G. BEZZERA.

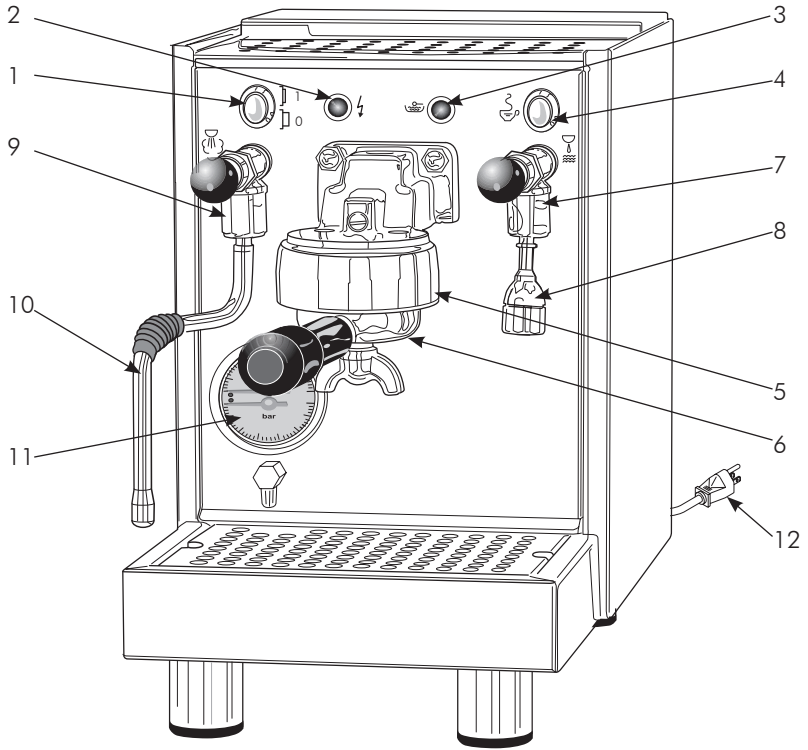


FIG. 01

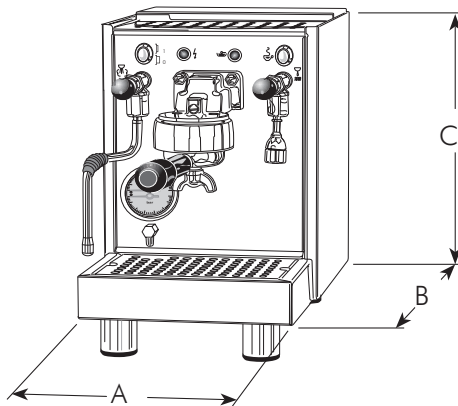
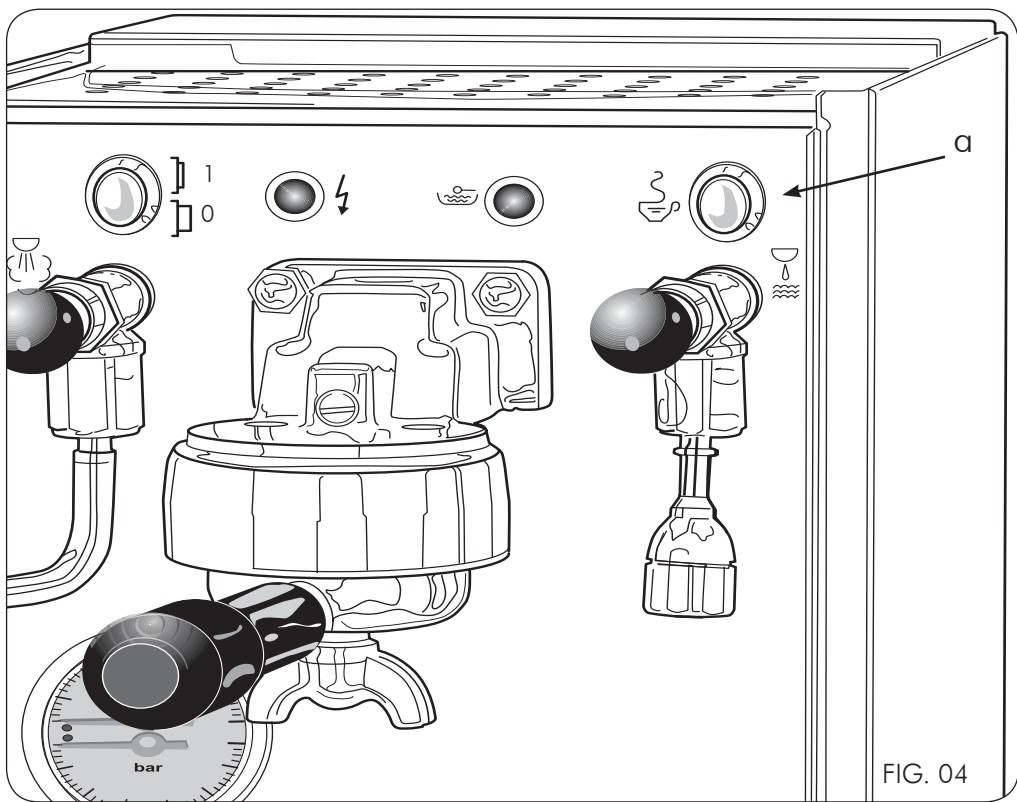
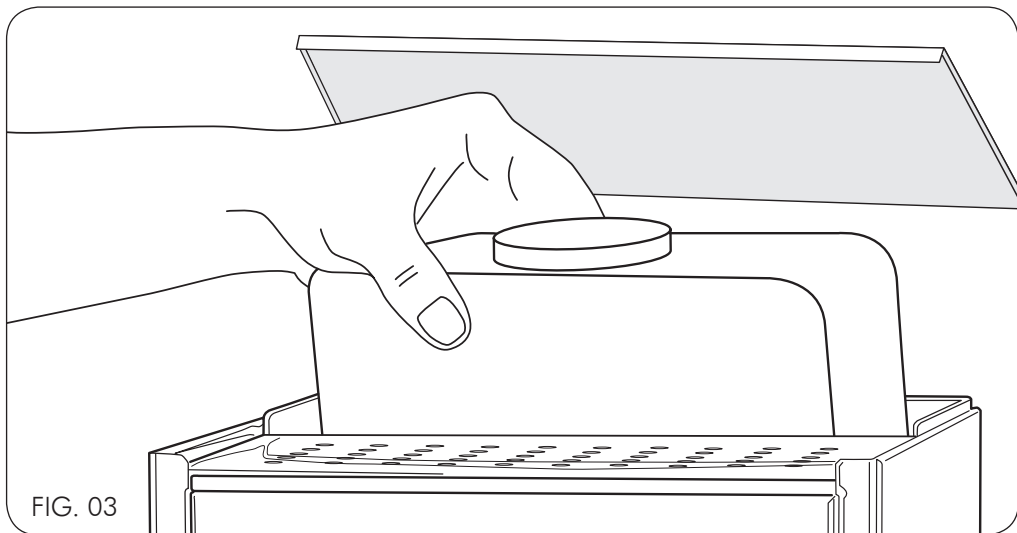


FIG. 02



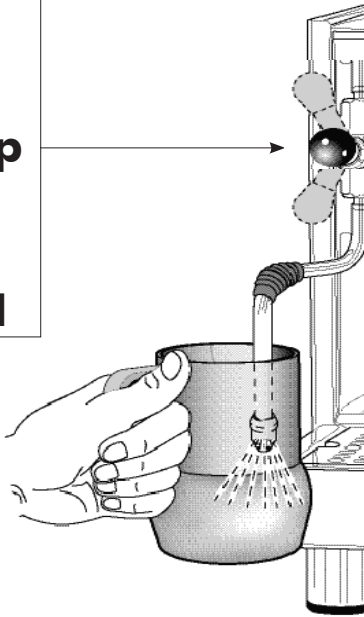


FIG. 05

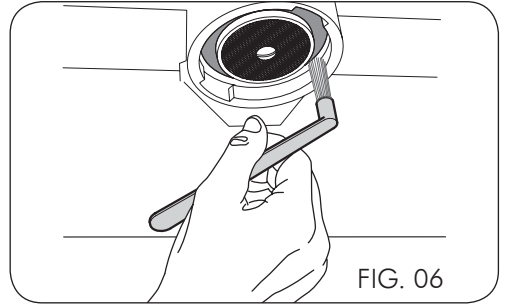


FIG. 06

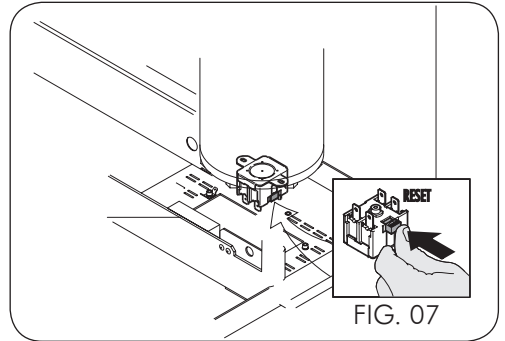


FIG. 07

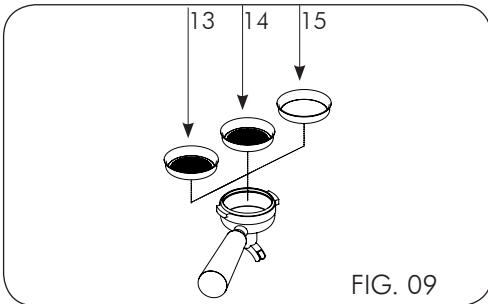


FIG. 09

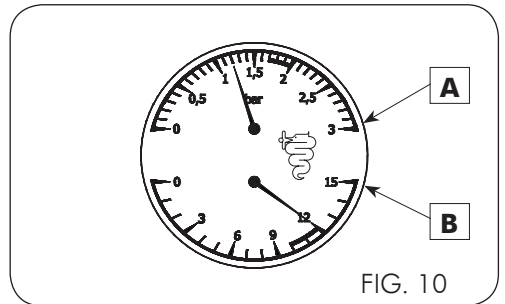


FIG. 10

Condizioni di validità garanzia G. BEZZERA

I prodotti forniti sono coperti da garanzia per difetti di materiale e/o fabbricazione per un periodo di 12 mesi a partire dalla data di fatturazione. Nel caso la macchina non rientri più nel periodo di garanzia non sarà possibile avvalersi della stessa. La garanzia verrà concessa solo previa presentazione del documento originale d'acquisto (scontrino o fattura) comprovante la data di acquisto.

In caso di malfunzionamento imputabile a difetti di produzione richiedere l'intervento in garanzia direttamente al distributore G. BEZZERA autorizzato presso il quale è stata acquistata la macchina, indicando oltre al malfunzionamento rilevato anche il numero di serie riportato sul manuale utente o sullo chassis della stessa.

Resi di merce che dovessero pervenire al distributore autorizzato senza il suddetto numero di serie daranno luogo al decadimento della garanzia in quanto verrebbe a mancare il dato di rintracciabilità della macchina.

In caso di reso la consegna dell'apparecchio è a cura del cliente. Maneggiare con attenzione e ricollocare la macchina all'interno dell'imballo originale, per evitare ulteriori danneggiamenti in fase di trasporto. Si ricorda che per il riconoscimento della garanzia la merce dovrà essere obbligatoriamente riconsegnata munita dell'imballo originale.

Il costo di spedizione ed i rischi legati al trasporto della macchina al proprio distributore sono a carico del cliente.

Ogni macchina è dotata di un sigillo antirimozione che rende impossibile aprire la stessa senza romperlo o danneggiarlo. La garanzia non verrà in nessun caso riconosciuta in presenza di macchine con sigillo rimosso o rovinato.

Il riconoscimento della garanzia è da intendersi previa verifica del tecnico specializzato ed autorizzato G. BEZZERA, che valuterà la possibilità di riparare l'apparecchio in loco o l'invio presso lo stabilimento produttivo. Qualsiasi manomissione della macchina da parte di personale non autorizzato comporterà il decadimento della garanzia.

In caso di ricezione della macchina con imballo difettoso o visibilmente danneggiato il cliente è tenuto alla segnalazione tempestiva presso il distributore. Non ritirare la merce e soprattutto non tentare di mettere in funzione la macchina stessa.



Dalla garanzia sono espressamente esclusi quei difetti che:

- sono attribuibili all'uso di accessori e parti di ricambio non originali
- sono stati provocati da fulmini, umidità, incendio, errata tensione di alimentazione così come tutti gli altri eventuali danni che non sono oggettivamente imputabili al produttore.
- sono riconducibili alla manomissione del cavo di alimentazione
- non sono riconducibili a vizi di fabbricazione, ma piuttosto alla normale usura dei materiali dovuta all'uso proprio dell'apparecchio (in particolare, calcificazione e consumo delle parti soggette all'usura, come per esempio guarnizioni, dischi di macinazione)
- si verificano a seguito di uso errato, negligenza oppure incuria nell'uso o nella custodia (p.es. in caso di inosservanza delle istruzioni per l'uso relative all'apparecchio)
- sono causati da errata installazione, manutenzione o riparazione da parte di persone non autorizzate o da danneggiamento durante il trasporto.

Per ulteriori informazioni o nel caso di problematiche non considerate nelle seguenti istruzioni, rivolgersi ai centri di assistenza autorizzati.

G. BEZZERA warranty - Validity terms

The provided products are covered by warranty due to defects of material and/or manufacturing for a period of 12 months from the invoicing date. If the machine is outside the warranty period, it will not be possible to avail of it. Warranty will be granted only after submission of the original purchase document (sale receipt or invoice) attesting the purchase date.

In case of malfunction attributable to manufacturing defects, request the warranty intervention directly to the authorized G. BEZZERA dealer where the machine has been purchased, indicating the malfunction and the serial number indicated in the user manual or on the machine frame. Goods returns which may reach the authorized dealer without the above serial number will void the warranty, since machine traceability data would not be available.

In case of return, equipment delivery is care of the customer. Handle with care and reposition the machine inside the original packing, to avoid further damage during transport. We remind that, in order to grant the warranty, the goods shall be mandatorily returned in the original packing.

The cost and the risks of machine transport to the dealer shall be borne by the customer.

Each machine is provided with an anti-tampering seal, which makes impossible to open the machine without breaking or damaging the seal. The warranty shall never be granted in case of machine with removed or damaged seal.

Warranty will be granted only after verification by the G. BEZZERA specialized, authorized technician, who will evaluate whether it is possible to repair the machine on site or it is necessary to ship it to the manufacturing plant. Any tampering with the machine by non authorized personnel shall void the warranty.

If the machine is received with defective or manifestly damaged packing, the customer shall promptly notice the distributor. Do not collect the goods and especially do not try to operate the machine.



The warranty explicitly does not include the defects which:

- are attributable to the use of non genuine accessories and spare parts
- are caused by thunderbolts, humidity, fire, improper power supply voltage, as well as any other damage not objectively attributable to the manufacturer.
- are ascribable to tampering with the power supply cable
- are not ascribable to manufacturing faults, but rather to the normal wear of the materials due to the proper use of the equipment (notably, calcification and wear of the parts subject to wear, e.g. seals, grinding disks)
- occur due to wrong use, negligence or carelessness in use or care (e.g. in case of non observance of the user instructions of the equipment)
- are caused by wrong installation, maintenance, or repair by non authorized persons or by damaging during transport.

For further information, or in case of issues not taken into account in the following instructions, refer to the authorized service centres.

Conditions de validité de la garantie G. BEZZERA

Les produits fournis sont couverts par une garantie contre les défauts de matériel et/ou de fabrication pendant une période de 1 an, la date de facture faisant foi. Si la machine n'entre plus dans la période de garantie, il ne sera plus possible d'en bénéficier. La garantie sera appliquée sur présentation préalable du document d'achat original (ticket de caisse ou facture) prouvant la date d'achat.

En cas de mauvais fonctionnement à cause de défauts de fabrication, demandez l'intervention en garantie directement au distributeur G. BEZZERA autorisé auprès duquel la machine a été achetée en indiquant également, en plus du dysfonctionnement remarqué, le numéro de série indiqué sur le manuel d'emploi ou sur le châssis de celle-ci.

Les retours de marchandise qui devraient parvenir au distributeur autorisé sans ce numéro donneront lieu à l'annulation de la garantie car il serait impossible de remonter aux données de traçabilité de la machine.

En cas de retour, l'envoi de la machine est au soin et à la charge du client. Manipulez la machine avec soin et remplacez-la à l'intérieur de son emballage d'origine afin d'éviter tout dommage pendant le transport. Nous rappelons que pour que la garantie soit valable, la marchandise devra obligatoirement être réexpédiée munie de son emballage d'origine.

Les frais d'expédition et les risques liés au transport de la machine à son propre distributeur sont à la charge du client.

Chaque machine est dotée d'un seau d'invulnérabilité rendant l'ouverture de celle-ci impossible sans la rompre ou l'endommager. La garantie ne sera en aucun cas reconnue en cas de machines privées de ce seau ou en cas de seau endommagé.

La validité de la garantie sera reconnue après vérification préalable du technicien spécialisé et autorisé G. BEZZERA qui évaluera la possibilité de réparer l'appareil sur place ou bien de l'envoyer à l'établissement de production. Toute manipulation frauduleuse de la machine de la part d'un personnel non autorisé entraînera l'annulation de la garantie.

En cas de réception de la machine avec l'emballage défectueux ou visiblement endommagé, le client devra le signaler dans les plus brefs délais au distributeur. Ne retirez pas la marchandise et surtout, ne tentez pas de la mettre en marche.



Sont catégoriquement exclus de la garantie les défauts qui :

- sont attribuables à l'utilisation d'accessoires et pièces de rechange non originales
- sont été provoqués par la foudre, un incendie ou par une tension d'alimentation erronée comme tous les autres éventuels défauts qui ne sont objectivement pas imputables au fabricant
- sont dus à l'endommagement du câble d'alimentation
- ne sont pas dus à des vices de fabrication mais plutôt à l'usure normale des matériaux suite à un usage impropre de l'appareil (en particulier, calcification et consommation des pièces sujettes à usure comme par exemple les joints, les disques de broyage)
- se vérifient suite à un usage incorrect, suite à une négligence ou un manque de soin (par ex. en cas de non respect des instructions relatives à l'appareil)
- sont causés par une installation erronée ou suite à des opérations de maintenance ou de réparation qui ont été effectuées par des personnes non autorisées ou à cause de dommages survenus pendant le transport.

Pour de plus amples informations ou en cas de problèmes, ne prenez pas les instructions suivantes en considération mais veuillez vous adresser aux centres d'assistance autorisés.

Garantiebedingungen G. BEZZERA

Die gelieferten Produkte sind mit einer 12-monatigen Garantie für Material- und/oder Herstellungsfehler ausgestattet, die ab dem Rechnungsdatum gilt. Falls die Maschine diese Garantiezeit überschritten hat, kann kein Garantieanspruch mehr geltend gemacht werden. Die Garantie wird nur nach Vorlage der originalen Kaufbelege (Kassenbon oder Rechnung) gewährt, aus denen das Kaufdatum hervorgeht.

Bei Störungen, die auf Produktionsfehler zurückzuführen sind, wenden Sie sich für die Reparatur unter Garantie direkt an den autorisierten G. BEZZERA-Händler, bei dem Sie die Maschine erworben haben. Diesem muss neben der Beschreibung der aufgetretenen Störung auch die Seriennummer der Maschine geliefert werden, die in der Bedienungsanleitung oder auf dem Maschinengestell angegeben ist. Falls die Ware dem autorisierten Händler ohne Angabe der oben genannten Seriennummer zurückgegeben wird, hat dies einen Verfall der Garantie zur Folge, da die notwendigen Rückverfolgbarkeitsdaten der Maschine fehlen.

Bei einer Warenrückgabe erfolgt die Lieferung des Gerätes durch den Kunden. Die Maschine sollte mit Vorsicht behandelt und in der Originalverpackung zurückgesandt werden, um weitere Beschädigungen beim Transport zu vermeiden. Wir weisen darauf hin, dass die Rücksendung der Ware in der Originalverpackung obligatorisch für eine Gewährung der Garantie ist.

Die Kosten und Transportrisiken für den Versand der Maschine an den Händler gehen zu Lasten des Kunden.

Jede Maschine ist mit einem Sicherheitsiegel versehen. Um die Maschine zu öffnen, muss dieses gebrochen oder beschädigt werden. Bei Maschinen, deren Siegel entfernt oder beschädigt ist, wird keinerlei Garantie gewährt.

Die Garantie wird erst nach der Prüfung durch eine spezielle von G. BEZZERA autorisierte Fachkraft anerkannt, die beurteilt, ob die Maschine vor Ort repariert werden kann oder an das Werk zurückgeschickt werden muss. Jeder Eingriff an der Maschine durch nicht zugelassenes Personal hat einen Verfall der Garantie zur Folge.

Falls die Maschine dem Kunden mit beschädigter Verpackung oder deutlich sichtbaren Schäden geliefert wird, muss er dies umgehend dem Händler melden. Die Ware nicht in Empfang nehmen und vor allem keinesfalls versuchen, die Maschine in Betrieb zu setzen.



Folgende Defekte sind ausdrücklich von der Garantie ausgeschlossen:

- wenn sie auf die Verwendung von nicht originalen Zubehör- oder Ersatzteilen zurückzuführen sind
- wenn sie aufgrund von Blitzschlag, Feuchtigkeit, Brand oder falscher Versorgungsspannung entstehen, eingeschlossen alle weiteren Schäden, die nicht objektiv auf den Hersteller zurückzuführen sind.
- wenn sie durch Veränderungen am Versorgungskabel entstehen
- wenn sie nicht auf Herstellungsfehler, sondern auf einen normalen Materialverschleiß durch Verwendung des Gerätes zurückzuführen sind (vor allem Verkalkung und Abnutzung von Verschleißteilen, wie Dichtungen oder Mahlscheiben)
- wenn sie auf eine unsachgemäße Verwendung, Nachlässigkeit oder unachtsame Benutzung bzw. Aufbewahrung zurückzuführen sind (z.B. Missachtung der Bedienungsanleitung des Gerätes)
- wenn sie durch eine falsche Installation und Wartung oder Reparatur durch nicht autorisierte Personen bzw. durch Transportschäden verursacht werden.

Für weitere Informationen oder hier nicht erwähnte Problemfälle bitten wir Sie, sich an unseren autorisierten Kundendienst zu wenden.

Condiciones de validez de la garantía G. BEZZERA

Los productos suministrados están cubiertos por una garantía para defectos de material y/o fabricación durante un período de 12 meses a partir de la fecha de facturación. En caso de que la máquina ya no entre en el período de garantía, no será posible aplicarla. La garantía se concederá sólo previa presentación del documento original de compra (ticket o factura) que indique la fecha de compra.

En caso de mal funcionamiento imputable a defectos de producción, solicite la intervención en garantía al distribuidor G. BEZZERA autorizado en el que se ha comprado la máquina, indicando además del mal funcionamiento detectado también el número de serie indicado en el manual del usuario o en el chasis de la misma.

Las devoluciones de mercancía enviada al distribuidor sin el citado número de serie darán lugar a la pérdida de la garantía por faltar el dato de trazabilidad de la máquina.

En caso de devolución, la entrega del aparato corre a cargo del cliente. Manipule con cuidado la máquina y colóquela dentro del embalaje original, para evitar daños añadidos durante la fase de transporte. Se recuerda que para el reconocimiento de la garantía, la mercancía debe entregarse obligatoriamente dotada del embalaje original.

Los gastos de envío y los riesgos vinculados al transporte de la máquina al propio distribuidor corren a cargo del cliente.

Cada máquina está dotada de un sello a prueba de arranque que imposibilita la apertura de la misma sin romperlo o dañarlo. La garantía no se reconocerá en ningún caso en presencia de máquinas con el sello retirado o deteriorado.

El reconocimiento de la garantía debe entenderse previa verificación del técnico especializado y autorizado G. BEZZERA, que sopesará la posibilidad de reparar el aparato in situ o el envío a la planta productiva. Cualquier manipulación de la máquina por parte de personal no autorizado supondrá la pérdida de la garantía.

En caso de recibir la máquina con el embalaje defectuoso o visiblemente dañado, el cliente debe indicárselo lo antes posible al distribuidor. No retire la mercancía y sobre todo no intente poner en funcionamiento la máquina.



Se excluyen expresamente de la garantía los defectos que:

- Son atribuibles al uso de accesorios y piezas de recambio no originales.
- Han sido provocados por rayos, humedad, incendio, corriente de alimentación incorrecta, así como otros posibles daños que no puedan imputarse de forma objetiva al fabricante.
- Se deben a la manipulación del cable de alimentación.
- No son imputables a defectos de fabricación, sino más bien al desgaste normal de los materiales debido al uso propio del aparato (en concreto, calcificación y consumo de las partes sometidas a desgaste, como por ejemplo juntas y discos de triturado).
- Se producen tras un uso incorrecto o negligencia en el uso o en el mantenimiento (por ej. en caso de incumplimiento de las instrucciones de uso relativas al aparato)
- Están causados por una instalación, mantenimiento o reparación incorrectos por parte de personas no autorizadas o por daños durante el transporte.

Para ampliar la información o en caso de tener problemas no considerados en las siguientes instrucciones, diríjase a los centros de asistencia autorizados.



INDICE

1 - AVVERTENZE

1.1 Avvertenze generali	13
1.2 Uso previsto	13

2 - TRASPORTO

2.1 Imballaggio	13
2.2 Movimentazione della macchina	13
2.3 Immagazzinamento	13

3 - DESCRIZIONE DELLA MACCHINA

3.1 Descrizione del ciclo di funzionamento	14
3.2 Descrizione dei comandi	14
3.3 Dati tecnici	14

4 - INSTALLAZIONE DELLA MACCHINA

4.1 Avvertenze	15
4.2 Predisposizione dell'impianto per l'installazione	15
4.2.1 Allacciamento alla rete elettrica	15

5 - USO DELLA MACCHINA

5.1 Accensione della macchina e carico acqua in caldaia	15
5.2 Riscaldamento	15
5.3 Preparazione del caffè	15
5.4 Erogazione vapore	16
5.5 Prelievo acqua calda	16
5.6 Spegnimento macchina	16
5.7 Manometro	16

6 - MANUTENZIONE

6.1 Norme di sicurezza	16
6.2 Pulizia della macchina	17
6.3 Termostato di sicurezza - Riarmo manuale	17
6.4 Corretto smaltimento del prodotto	17

7 - TROUBLE SHOOTING

Problema / Diagnostica/Soluzione / Consigli	18
---	----



1 - AVVERTENZE

1.1 Avvertenze generali



- Gli impianti elettrico ed idraulico devono essere predisposti a cura dell'utente secondo quanto indicato al capitolo 4 del presente libretto "Installazione della macchina".
- L'installatore non può in nessun caso modificare l'impianto preesistente realizzato a cura dell'utente.
- Il presente libretto di istruzioni è parte integrante della macchina e deve essere letto attentamente dall'utente prima della messa in servizio della macchina stessa.
- Conservare il libretto per future consultazioni.
- La macchina viene consegnata priva di acqua in caldaia onde evitare possibili danni per gelo.
- Curare la messa a terra dell'impianto elettrico.
- Non toccare la macchina con mani e piedi umidi e/o bagnati.
- Non utilizzare la macchina a piedi nudi.
- Non collegare il cordone di alimentazione elettrica a prolunghe volanti e simili.
- Non scollegare la macchina dalla linea elettrica tirando il cordone di alimentazione.
- Non far funzionare la macchina col cordone di alimentazione arrotolato.
- L'apparecchio non è destinato ad essere utilizzato da persone (compresi i bambini) con ridotte capacità fisiche, mentali o sensoriali o con esperienza e/o competenze insufficienti, a meno che non siano sotto la supervisione di una persona responsabile della loro sicurezza o non vengano da essa istruite sull'uso dell'apparecchio.
- Sorvegliare i bambini in modo che non possano giocare con la macchina.
- Per evitare infiltrazioni d'acqua all'interno della macchina, riporre le tazze sullo scaldatazze con la parte cava rivolta verso l'alto.
- La macchina non è destinata ad essere utilizzata all'aperto.
- Il simbolo seguente indica pericolo di ustioni.



1.2 Uso previsto

La macchina per caffè espresso BZ10 è costruita

per effettuare l'erogazione di caffè espresso, per produrre acqua calda, per la realizzazione di the, camomilla ed altre infusioni, per produrre vapore e per riscaldare bevande (latte, cioccolata, cappuccino, punch, ecc.).

Questa macchina è stata concepita solo ed esclusivamente per gli usi di cui sopra.

Tutti gli altri usi sono da considerarsi impropri e pertanto vietati dal costruttore. La ditta costruttrice non potrà essere ritenuta responsabile per danni cagionati dall'uso improprio della macchina per caffè espresso.

2 - TRASPORTO

2.1 Imballaggio

La macchina per caffè espresso BZ10, preventivamente protetta con schiuma poliuretanicca, viene imballata in scatole di cartone.



Avvertenze:

- Dopo aver tolto la macchina dall'imballo, assicurarsi della perfetta integrità della stessa ed assicurarsi della completezza delle dotazioni.
- Gli imballi non devono essere lasciati alla portata di bambini e devono essere smaltiti presso le apposite discariche.
- Qualora si riscontrassero danni alla macchina o mancanze nella dotazione, non utilizzare la macchina ed avvisare immediatamente il concessionario di zona.

2.2 Movimentazione della macchina

La macchina per caffè espresso può essere movimentata tramite transpallet o carrello elevatore, oppure manualmente.

2.3 Immagazzinamento

La macchina correttamente imballata deve essere immagazzinata in ambienti asciutti con temperatura compresa tra +5°C e +30 °C ed umidità relativa non superiore al 70%.

È ammessa una sovrapposizione massima di quattro scatole.



3 - DESCRIZIONE DELLA MACCHINA

3.1 Descrizione del ciclo di funzionamento

L'acqua proveniente dal serbatoio posto sul retro della macchina, tramite una pompa a vibrazione, passa attraverso una valvola di sovrappressione regolata a 12 bar (1,2 MPa) e permette il carico della caldaia e dello scambiatore. L'acqua della caldaia, riscaldata da una resistenza, riscalda a sua volta l'acqua nello scambiatore, dal quale per mezzo di un pescante viene inviata al gruppo tramite una valvola comandata elettricamente che permette il passaggio dell'acqua per l'infusione del caffè.

3.2 Descrizione dei comandi (Fig. 01 - Fig. 09)

- 1 Interruttore generale
- 2 Spia verde
- 3 Spia gialla
- 4 Pulsante erogatore caffè
- 5 Gruppo erogazione
- 6 Portafiltro
- 7 Rubinetto acqua
- 8 Erogatore acqua calda
- 9 Rubinetto vapore
- 10 Lancia vapore
- 11 Manometro
- 12 Cavo alimentazione elettrica
- 13 Filtro 1 tazza
- 14 Filtro 2 tazze
- 15 Filtro cieco

3.3 Dati tecnici (Fig. 02)

Alimentazione	V~/Hz	220 - 240V~/ 50-60Hz	110 - 120V~/ 50-60Hz
Resistenza	V~	220 - 240	120
Potenza nominale	W	1200 - 1400	1300
Resistenza	W	1100 - 1300	1200
Caldaia	lt	1,5	
Serbatoio (S)	lt	3,0	
Larghezza «A»	mm	250	
Profondità «B»	mm	425	
Altezza «C»	mm	375	
Peso netto	kg	19	
Peso lordo (scatola)	kg	22	



4 - INSTALLAZIONE DELLA MACCHINA

4.1 Avvertenze

L'installazione deve essere effettuata da personale qualificato, secondo le istruzioni fornite dal costruttore ed in ottemperanza alle Leggi vigenti.

La macchina deve essere posizionata ed installata in un luogo dove l'uso e la manutenzione siano effettuati esclusivamente da personale qualificato. È possibile utilizzare la macchina nei luoghi adibiti ad aree di cucina in negozi, uffici ed altri ambienti di lavoro; agriturismo; da clienti in alberghi, motel e altri ambienti di tipo residenziale; ambienti di tipo bed and breakfast; ecc.

4.2 Predisposizione dell'impianto per l'installazione

Predisporre l'appoggio della macchina su un piano orizzontale ben livellato, asciutto, liscio, robusto, stabile posizionato ad un'altezza tale per cui il piano scaldatozze si trovi oltre 150 cm dal suolo. Non usare getti d'acqua, ne installare in luoghi dove vengono usati getti d'acqua.

Per garantire il normale esercizio, l'apparecchio deve essere installato in luoghi dove la temperatura sia compresa tra i +5°C e i +32°C e l'umidità non superi il 70%.

Nel caso in cui la macchina sia esposta a temperature inferiori a + 0°C agire nel seguente modo:

- assicurarsi che la macchina abbia trascorso 24 ore in un luogo dove la temperatura sia superiore a + 15°C prima di effettuare l'accensione.

La macchina è alimentata elettricamente e necessita per il suo funzionamento di:

- allacciamento alla rete elettrica.

4.2.1 Allacciamento alla rete elettrica



Avvertenze:

- L'allacciamento alla rete elettrica deve essere fatto da personale qualificato.
- L'impianto deve essere realizzato in conformità alle Leggi vigenti e dotato di messa a terra.

La macchina viene fornita di cordone di alimentazione provvisto di spina; nel collegamento permanente alla rete, tra l'apparecchio e la rete, interporre un interruttore onnipolare di protezione con

apertura minima tra i contatti della categoria di sovratensione III, dimensionato al carico e rispondente alle norme in vigore.

5 - USO DELLA MACCHINA

5.1 Accensione della macchina e carico acqua in caldaia

Introdurre l'acqua nel serbatoio accertandosi che il tubo di aspirazione tocchi il fondo (Fig. 03).



Avvertenze:

- Utilizzare acqua potabile durezza ideale in gradi francesi circa 15°F; non utilizzare mai acqua calda.

Inserire la spina nella presa di corrente.

Portare l'interruttore generale (Fig. 01; pos. 1) sulla posizione 1, spia verde (Fig. 01; pos. 2) accesa. Automaticamente si effettua il carico dell'acqua in caldaia.



Un dispositivo di sicurezza interromperà il funzionamento della motopompa dopo 120 secondi se non verrà raggiunto il massimo livello di acqua nella caldaia.

Per ripristinare il funzionamento è sufficiente spegnere e riaccendere la macchina.

5.2 Riscaldamento

Per portare la macchina alla giusta temperatura, con pressione indicata dal manometro caldaia (Fig. 01; pos. 11) compresa fra 1 e 1,2 bar (0,1 - 0,12 MPa), aprire il rubinetto vapore (Fig. 01; pos. 9) e scaricare 2 o 3 volte il vapore nella bacinella di scarico.

La spia gialla (Fig. 01; pos. 3), se accesa indica il regolare funzionamento della macchina, se spenta segnala l'insufficiente livello di acqua nel serbatoio.

5.3 Preparazione del caffè

- 1) Togliere il portafiltro (Fig. 01; pos. 6) dal gruppo erogatore (Fig. 01; pos. 5).
- 2) Caricare il portafiltro con caffè macinato, pressare il caffè facendo attenzione a non sporcare il bordo del portafiltro.



- 3) Riagganciare il portafiltro nella sua sede.
- 4) Avviare l'erogazione del caffè premendo il pulsante di erogazione (Fig. 04; pos. a).
- 5) Arrestare l'erogazione al raggiungimento della quantità desiderata premendo nuovamente il pulsante di erogazione.



Avvertenze:

- Non togliere il portafiltro riempito di caffè quando l'apparecchio è in funzione, perché è sotto pressione.
- Non toccare direttamente la parte metallica del portafiltro perché calda.
- Le dosi standard per i filtri sono di 6/8 grammi per una dose e 12 grammi per due dosi.

5.4 Erogazione vapore (Fig. 05)

- 1) Per evitare risucchi di liquido in caldaia, scaricare il vapore agendo sulla manopola del rubinetto (Fig. 01; pos. 9).
- 2) Inserire la lancia del vapore (Fig. 01; pos. 10) nel contenitore del liquido da riscaldare.
- 3) Premere e tenere premuto la manopola rubinetto vapore (Fig. 01; pos. 9), alzando la levetta il rubinetto rimarrà in posizione aperta (Fig. 05). La quantità di vapore erogato è proporzionale all'apertura del rubinetto; maggiore è l'apertura del rubinetto, maggiore sarà la quantità di vapore erogato.
- 4) Terminata l'erogazione del vapore rilasciare la manopola, togliere il contenitore del liquido e pulire immediatamente con un panno umido la lancia del vapore dai residui del liquido riscaldato.



Avvertenza:

Non toccare direttamente la lancia del vapore perché calda.

5.5 Prelievo acqua calda

- 1) Posizionare il contenitore per l'acqua sotto l'erogatore (Fig. 01; pos. 8).
- 2) Premere e mantenere premuta la manopola rubinetto acqua (Fig. 01; pos. 7) per prelevare la quantità d'acqua richiesta.
- 3) Terminata l'erogazione dell'acqua rilasciare la manopola.



Avvertenza:

Non toccare direttamente l'erogatore dell'acqua perché caldo.

5.6 Spegnimento macchina

Portare l'interruttore (Fig. 01; pos. 1) in posizione "0" e verificare lo spegnimento della spia verde. (Fig. 01; pos. 2)

5.7 Manometro (Fig. 10)

La macchina è dotata di manometro doppia scala attraverso il quale è possibile controllare le seguenti pressioni:

Manometro caldaia (Fig. 10 - A)

scala 0~3 bar (0~0,3 MPa)

Indica la normale pressione di esercizio della caldaia.

Manometro pompa (Fig. 10 - B)

scala 0~15 bar (0~1,5 MPa)

Indica la massima pressione esercitata dalla pompa durante l'erogazione. A pompa ferma il manometro indica "0".

6 - MANUTENZIONE

Per consentire il corretto funzionamento della macchina, attenersi alle istruzioni di manutenzione di seguito riportate.

6.1 Norme di sicurezza

Non sottoporre la macchina al getto d'acqua. Scollegare la macchina dalla linea elettrica portando la leva del sezionatore onnipolare, della rete elettrica, in posizione di riposo "0", togliere la spina e chiudere il rubinetto intercettazione acqua prima di effettuare operazioni di manutenzione e/o pulizia. In caso di malfunzionamento della macchina, evitare qualunque tentativo di riparazione autonoma ed interpellare immediatamente il servizio di assistenza tecnica. In caso di danneggiamento al cordone di alimentazione elettrica, spegnere immediatamente la macchina, chiudere l'acqua ed interpellare il servizio di assistenza tecnica. Evitare di sostituirlo in modo autonomo. Effettuare la pulizia/manutenzione a macchina fredda, preferibilmente indossando guanti protettivi per le mani.



6.2 Pulizia della macchina



Avvertenze: Per una migliore qualità del prodotto e in accordo con le normative vigenti, all'avvio quotidiano della macchina, effettuare il ricambio dell'acqua contenuta in caldaia e nei circuiti.

Questi consigli sono indicativi, la variazione dei periodi di manutenzione e pulizia dipende dall'uso della macchina.

Dopo ogni utilizzo

- 1) Pulire la lancia vapore.
- 2) Pulire il portafiltra e i filtri.

Quotidianamente

- 1) Pulire la griglia poggiatezze e la bacinella di scarico.
- 2) Pulire la carrozzeria.
- 3) Pulire la guarnizione del gruppo con la spazzola fornita in dotazione.
- 4) Effettuare il lavaggio del gruppo come segue: agganciare al gruppo il portafiltra con il filtro cieco fornito in dotazione e avviare più volte un'erogazione.
- 5) Immergere i portafiltri e i filtri in acqua bollente per qualche minuto per favorire lo scioglimento dei grassi del caffè, usare un panno o una spugna per rimuoverlo.



Per il lavaggio e la pulizia non utilizzare solventi, detersivi o spugne abrasive ma solamente prodotti specifici per macchine da caffè.

Lavare la carrozzeria utilizzando un panno imbevuto con acqua e/o detersivi neutri avendo cura di asciugare bene le superfici prima di riconnettere la macchina alla linea elettrica. Per il lavaggio della griglia poggiatezze e della vaschetta di scarico usare acqua.

Per il lavaggio del serbatoio dopo averlo estratto, utilizzare acqua e detersivi neutri ed effettuare un accurato risciacquo. Reinserrire il serbatoio e reinserrire i tubetti in silicone accertandosi che il tubo di aspirazione tocchi il fondo.

6.3 Termostato di sicurezza - Riarmo manuale



Attenzione! L'operazione descritta di seguito, è di assoluta pertinenza di un tecnico installatore ed autorizzato dalla ditta costruttrice.

Durante il funzionamento della macchina il surri-

scaldamento della resistenza in caldaia può far intervenire, tagliandone l'alimentazione, il termostato di sicurezza che previene il sorgere di danni maggiori alla caldaia. Per ripristinare il normale funzionamento, bisogna risolvere il malfunzionamento che ha provocato l'intervento del termostato di sicurezza e quindi ripristinare la condizione normale premendo il pulsante rosso (RESET) (Fig. 07).

6.4 Corretto smaltimento del prodotto

(rifiuti elettrici ed elettronici)

(Applicabile nei paesi dell'Unione Europea e in quelli con sistema di raccolta differenziata)



Il marchio riportato sul prodotto o sulla sua documentazione indica che il prodotto non deve essere smaltito con altri rifiuti domestici al termine del ciclo di vita. Per evitare eventuali danni all'ambiente o alla salute causati dall'inopportuno smaltimento dei rifiuti, si invita l'utente a separare questo prodotto da altri tipi di rifiuti e di riciclarlo in maniera responsabile per favorire il riutilizzo sostenibile delle risorse materiali.

Gli utenti domestici sono invitati a contattare il rivenditore presso il quale è stato acquistato il prodotto o l'ufficio locale preposto per tutte le informazioni relative alla raccolta differenziata e al riciclaggio per questo tipo di prodotto.

Gli utenti aziendali sono invitati a contattare il proprio fornitore a verificare i termini e le condizioni del contratto di acquisto.

Questo prodotto non deve essere smaltito unitamente ad altri rifiuti commerciali.



7 - TROUBLE SHOOTING

Problema	Diagnostica/Soluzione	Consigli
Mancata erogazione del vapore dall'apposito tubetto	L'ugello del tubo vapore è tappato; stapparlo con l'aiuto di uno spillo. Questo problema è legato all'inserimento del beccuccio nel latte.	Pulire il beccuccio vapore dopo ogni utilizzo.
Perdite dal portafiltro	Cause possibili: 1- La guarnizione sottocoppa è usurata o incrostata. 2- Il portafiltro è posizionato malamente sul gruppo.	Pulire con lo spazzolino fornito in dotazione. Qualora il problema dovesse ripresentarsi è necessario chiamare un tecnico specializzato
Difficoltà nel posizionamento del portafiltro sull'anello agganciatore	Il problema può essere causato dall'eccessiva dose di caffè presente nel portafiltro.	Diminuire la quantità del caffè nel portafiltro. (Le dosi standard x i filtri sono di 6 gr per dose.)
Posizionamento anormale del portafiltro una volta posto sul gruppo	Il manico del portafiltro una volta serrato sul gruppo risulta più spostato a destra del solito. La guarnizione sottocoppa è usurata.	Chiamare un tecnico specializzato per la sostituzione della guarnizione sottocoppa.
Il flusso del caffè è scarso	Il caffè viene erogato goccia a goccia, il tempo di erogazione è troppo lungo e la qualità dello stesso non è buona, presenta una crema scura. Cause possibili: 1- La macinatura del caffè è troppo fine. 2- Il caffè posto nel portafiltro è troppo pressato. 3- La dose posta nel portafiltro è eccessiva. 4- La doccetta del gruppo è otturata. 5- Il filtro nel portafiltro è otturato.	Nei casi 1-2-3, il problema può essere risolto con la corretta regolazione della macinatura e/o dosatura del caffè. Nel caso 4 è necessario l'intervento di un tecnico. Nel caso 5 pulire il filtro o sostituirlo.
Il flusso del caffè è troppo abbondante	Il caffè viene erogato troppo velocemente e la crema risulta di colore più chiaro del normale. Cause possibili: 1- La macinatura del caffè è troppo grossa. 2- Il caffè posto nel portafiltro è poco pressato. 3- La dose di caffè nel portafiltro è scarsa.	Intervenire sulla macinatura e/o dosatura del caffè.



Problema	Diagnostica/Soluzione	Consigli
Il caffè erogato è troppo freddo	Cause possibili: 1- I portafiltri sono freddi. 2- La macinatura del caffè è troppo fine. 3- Il circuito idrico della macchina è sporco (calcare). 4- La pressione della caldaia è inferiore a 0,8 bar (0,08 MPa).	Nel caso 1 tenere montato il portafiltro sul gruppo. Nel caso 2 modificare la macinatura del caffè. Nei casi 3 - 4 chiamare un tecnico specializzato.
Il caffè erogato è tiepido	Il caffè erogato è tiepido anche se la pressione rilevata è normale tra 1 e 1,2 bar (0,1 - 0,12 MPa). In questo caso la rilevazione della pressione è fittizia.	Chiamare un tecnico specializzato per controllare la valvola di sfiato. Comunque nel frattempo, per poter utilizzare la macchina, aprire il rubinetto del vapore (Fig. 01; pos. 9), la pressione della caldaia scenderà a zero, ciò causerà l'innesto della resistenza e l'aumento della temperatura. Effettuare quest'operazione quotidianamente all'accensione della macchina.
Il caffè erogato è troppo caldo	Cause possibili: 1- La pressione della caldaia è superiore a 1,3 bar (0,13 MPa). 2- La macchina è coperta da qualcosa che ne impedisce il raffreddamento. 3- La macchina è stata installata in una posizione che non permette la circolazione d'aria.	Nel caso 1 chiamare un tecnico specializzato. Nei casi 2-3 ripristinare le condizioni di raffreddamento della macchina.
Deposito di caffè sul fondo della tazza	Cause possibili: 1- Macinatura del caffè troppo fine. 2- Il portafiltro è sporco internamente o il filtro è danneggiato. 3- Le macine del macinino sono usurate.	Il caso 1 potrà risolversi con una corretta regolazione del macinino. Nel caso 2 pulire il portafiltro o sostituire il filtro. Nel caso 3 è necessario l'intervento del tecnico.



INDEX

1 - WARNINGS

1.1 General warnings	21
1.2 Foreseen use	21

2 - TRANSPORT

2.1 Packing	21
2.2 Moving the machine	21
2.3 Storage.....	21

3 - MACHINE DESCRIPTION

3.1 Description of working cycle	22
3.2 Description of controls.....	22
3.3 Technical data	22

4 - MACHINE INSTALLATION

4.1 Warnings	23
4.2 Preparation of the plant for installation	23
4.2.1 Connection to the electrical power circuit	23

5 - MACHINE USE

5.1 First machine start and water loading in the boiler	23
5.2 Heating.....	23
5.3 Preparing coffee	23
5.4 Steam distribution	24
5.5 Drawing hot water	24
5.6 Turning off the machine.....	24
5.7 Pressure gauge	24

6 - MAINTENANCE

6.1 Safety rules.....	24
6.2 Cleaning the machine	25
6.3 Safety thermostat - Manual rearming	25
6.4 Correct product disposal	25

7 - TROUBLE SHOOTING

Problem / Diagnostics/Solution / Advice	26
---	----



1 - WARNINGS

1.1 General warnings



- The electric and water systems must be set up carefully by the user, according to what indicated in chapter 4 of this "Machine installation" booklet.
- The installer cannot absolutely modify the existing system set up by the user.
- This instructions booklet represents an integral part of the machine and must be read carefully by the user prior to use the machine.
- Store the booklet for future consultations.
- The machine must be delivered without water inside the boiler, in order to avoid possible damages caused by frost.
- Set up the ground connections of the electric system.
- Do not touch the machine with humid and/or wet hands and feet.
- Do not use the machine bare feet.
- Do not connect the feeder cable to movable extension cords and similar.
- Do not disconnect the machine from the electrical power by pulling the electrical power cable.
- Do not use the machine if the feeder cable is wound up.
- This appliance is not intended for use by persons (including children) with reduced physical, sensory or mental capabilities, or lack of experience and knowledge, unless they have been given supervision or instruction concerning use of the appliance by a person responsible for their safety.
- Children should be supervised to ensure that they do not play with the appliance.
- To avoid water infiltrations inside the machine, place the cups on the cup warmer with the hollow side facing the top.
- The machine is not intended for outdoor use.
- The following symbol indicates the danger of burns.



1.2 Foreseen use

The BZ10 espresso coffee machine was designed to

make espresso coffee, produce hot water and prepare tea, camomile tea and other infusions, produce steam and heat drinks (milk, hot chocolate, cappuccino, punch etc.).

This machine was designed only and exclusively for the uses as above.

All other uses must be considered improper and therefore forbidden by the manufacturer. The manufacturer cannot be held responsible for damage caused by the improper use of the espresso coffee machine.

2 - TRANSPORT

2.1 Packing

The BZ10 espresso coffee machine is wrapped in polyurethane foam and then packed in cardboard boxes.



Warnings:

- After removing the machine from the packing, check that it is whole and make sure that it has all fittings.
- Packing materials must not be left within children's reach and must be disposed of at the correct dumps.
- If the machine is found to be damaged or some parts are missing, do not use the machine and inform the local dealer immediately.

2.2 Moving the machine

The espresso coffee machine can be moved using a forklift truck, transport pallets or manually.

2.3 Storage

The correctly packed machine must be stored in a dry environment, within a temperature range of +5°C to +30°C and with relative humidity of maximum 70%.

A maximum of four boxes can be piled on top of one another.



3 - MACHINE DESCRIPTION

3.1 Description of working cycle

The water coming from the tank on the back of the machine, via a pump, passes through a over pressure valve regulated to 12 bar (1.2 MPa) and allows the boiler and the exchanger to be loaded. The boiler water, heated up through a resistor, heats up the exchanger water from which, thanks to a dip pipe, is conveyed to the group in order to brew the coffee by means of a valve electronically controlled.

3.2 Description of controls (Fig. 01 - Fig. 09)

- 1 Main switch
- 2 Green light
- 3 Yellow light
- 4 Coffee distribution button
- 5 Distribution unit
- 6 Filter holder
- 7 Water tap
- 8 Hot water distributor
- 9 Steam tap
- 10 Steam nozzle
- 11 Pressure gauge
- 12 Electrical power cable
- 13 1 cup filter
- 14 2 cup filter
- 15 Blind filter

3.3 Technical data (Fig. 02)

Power supply	V~/Hz	220 - 240V~/ 50-60Hz	110 - 120V~/ 50-60Hz
Resistance	V~	220 - 240	120
Nominal power	W	1200 - 1400	1300
Resistance	W	1100 - 1300	1200
Boiler	lt	1,5	
Tank (S)	lt	3,0	
Width «A»	mm	250	
Depth «B»	mm	425	
Height «C»	mm	375	
Net weight	kg	19	
Gross weight (box)	kg	22	



4 - MACHINE INSTALLATION

4.1 Warnings

Installation must be carried out by qualified staff, according to the instructions supplied by the manufacturer and in compliance with applicable Laws.

The machine should be located and installed in a place where the use and maintenance are performed by qualified personnel. Can be used the machine in places used to staff kitchen areas in shops, offices and other working environments; farm houses; by clients in hotels, motels and other residential type environments; bed and breakfast type environments

4.2 Preparation of the plant for installation

Prepare the machine's support on a flat horizontal, dry, smooth, sturdy, stable surface positioned at such a height that the cup warming surface is over 150 cm from the ground.

Do not use water jets, neither perform the installation in places where water jets are used.

In order to guarantee regular operation, the device must be installed in places where the temperature is between +5°C and +32°C and the humidity does not exceed 70%.

If the machine is exposed to temperatures below +0°C, proceed as follows:

- ensure that the machine has elapsed 24 hours in a place where temperature is higher than +15°C before turn it on.

The machine is powered electrically and needs the following to function:

- connection to the electrical power circuit

4.2.1 Connection to the electrical power circuit



Warnings:

- The connection to the mains electricity supply shall be executed by qualified personnel.
- The system shall be set in compliance with existing Standards and grounded.

The machine is supplied with power cable equipped with plug; in the permanent connection

to mains electricity supply, between the machine and the power mains, interpose a protection omnipolar switch, with minimum opening between overvoltage-category III contacts, proportional to the charge and in compliance with Standards in force.

5 - MACHINE USE

5.1 First machine start and water loading in the boiler

Pour water into the tank, checking that the aspiration pipe touches the bottom (Fig. 03).



Warnings:

- Use drinking water with water hardness in French degrees of about 15°F; never use hot water.

Insert the plug in the electrical socket.

Turn the main switch (Fig. 01; pos. 1) to position 1, green light (Fig. 01; pos. 2) turn ON.

Water is automatically loaded into the boiler.



A safety device will interrupt the motor-pump after 120 seconds if the maximum water level is not reached in the boiler.

To restore working mode, turn off and turn on the machine again.

5.2 Heating

In order for the machine to reach the right temperature, with the pressure indicated on the boiler gauge (Fig. 01; pos. 11) between 1 and 1.2 bar (0.1 - 0.12 MPa), open the steam tap (Fig. 01; pos. 9) and discharge the steam 2 or 3 times into the discharge basin.

The yellow light (Fig. 01; pos. 3), if turned on indicates that the machine is working correctly, if turned off means insufficient water in the tank.

5.3 Preparing coffee

- 1) Remove the filter holder (Fig. 01; pos. 6) from the distribution unit (Fig. 01; pos. 5).
- 2) Load the filter holder with ground coffee, press



the coffee down taking care to not dirty the edge of the filter holder.

- 3) Reattach the filter holder in its housing.
- 4) Start up coffee distribution by pressing the distribution button (Fig. 04; pos. a).
- 5) Stop distribution when the desired quantity is reached, by pressing the distribution button again.



Warnings:

- Do not remove the filter holder full of coffee when the machine is working, as it is pressurised.
- Do not touch the metal part of the filter holder directly as it is hot.
- The standard doses for the filters are 6/8 grams for a dose and 12 grams for two doses.

5.4 Steam distribution (Fig. 05)

- 1) To avoid liquids being sucked into the boiler, discharge the steam by turning the tap knob (Fig. 01; pos. 9).
- 2) Insert the steam nozzle (Fig. 01; pos. 10) in the container of the liquid to be heated.
- 3) Press down and hold the steam tap knob (Fig. 01; pos. 9), lifting the lever the tap will remain in open position (Fig. 05). The amount of steam distributed is proportional to the opening of the tap; the more the tap is opened, the more steam will be distributed.
- 4) Once steam has been distributed, release knob, remove liquid container and clean the steam nozzle immediately with a damp cloth to remove heated liquid residues.



Warning:

Do not touch the steam nozzle directly as it is hot.

5.5 Drawing hot water

- 1) Place the water container under the nozzle (Fig. 01; pos. 8).
- 2) Press down and hold the water tap knob (Fig. 01; pos. 7) to draw the amount of water required.
- 3) Once water has been distributed, release the knob.



Warning:

Do not touch the water distributor tap directly as it is hot.

5.6 Turning off the machine

Turn the main switch (Fig. 01; pos. 1) to position "0" and check that the green light has turned off. (Fig. 01; pos. 2)

5.7 Pressure gauge (Fig. 10)

The machine is equipped with dual scale pressure gauge by which you can check the following pressures:

Boiler manometer (Fig. 10 - A)
range 0~3 bar (0~0,3 MPa)

The boiler manometer indicates the boiler pressure.

Pressure gauge (Fig. 10 - B)
range 0~15 bar (0~1,5 MPa)

The pressure gauge indicates the pump maximum pressure during operation. When the motor pump is stopped the manometer indicates "0".

6 - MAINTENANCE

To allow the machine to work correctly, follow the maintenance instructions provided below.

6.1 Safety rules

Do not subject the machine to water jets. Disconnect the machine from the electrical power by turning the electrical power network omnipolar knife-switch lever to the resting position 0. Remove the plug and close the water interception tap before carrying out maintenance and/or cleaning work. If the machine is malfunctioning, do not attempt to repair it alone and call the technical assistance service immediately. If the electrical power cable has been damaged, turn off the machine immediately, turn off the water and call the technical assistance service. Do not replace it alone. Carry out cleaning/maintenance when the machine is cold, preferably wearing protective gloves.



6.2 Cleaning the machine



Warnings: For the best results and in compliance with current regulations, change the water contained in the boiler and pipings at every daily startup of the machine.

These advices are indicative, the maintenance and cleaning schedules depend on the use of the machine.

After each use

- 1) Clean the steam nozzle.
- 2) Clean the filter holder and the filters.

Daily

- 1) Clean the cup holding grid and the drain basin.
- 2) Clean the body.
- 3) Clean the group's gasket with the brush supplied.
- 4) Wash the group as follows: hook the filter holder with the blind filter supplied to the group) and initiate output for a few times.
- 5) Immerse the filter holder and the filters in hot water for a few minutes to dissolve the grease of the coffee, use a cloth or sponge to remove it.



For washing and cleaning operations, do not use solvents, detergents or abrasive sponges but only specific products for coffee machines. Wash the body using a cloth soaked in water and/or neutral detergents, and dry the surfaces well prior to connect the machine to the electric line again. Use water to wash the cup holding grid and the drain basin.

Use water and neutral detergents to clean the tank after removing it. When finished rinse thoroughly. Replace the tank and insert the silicon tubes making sure that the suction pipe touches the bottom.

6.3 Safety thermostat - Manual re-arming



Warning! The operation described below is only relevant to an installing technician who is authorised by the manufacturer.

While the machine is working, the boiler resistance may overheat and, cutting off power, sets off the

safety thermostat that prevents any further damage to the boiler. To restore normal operations, resolve the malfunction that triggered the safety thermostat and restore normal conditions by pressing the red button (RESET) (Fig. 07).

6.4 Correct product disposal

(electrical and electronic waste)

(Applicable in the European Union countries and those countries with separate waste collection systems).



The sign carried on the product or on its documentation indicates that the product must not be disposed of with other domestic waste at the end of its life cycle. To avoid any damage to the environment or to health, caused by unsuitable waste disposal, the user is asked to separate this product from other types of waste and to recycle it responsibly to help the sustainable recycling of material resources.

Domestic users are invited to contact the dealer where the product was purchased or the local office in charge of this matter for all the information relating to separate waste collection and recycling for this type of product.

Company users are invited to contact their own supplier to check the terms and conditions of the purchase contract.

This product must not be disposed of together with other commercial waste.



7 - TROUBLE SHOOTING

Problem	Diagnostics/Solution	Advice
No distribution of steam from specific tube	The steam tube nozzle is blocked; unblock it using a pin. This problem is linked to the fact that the tip of the nozzle enters the milk.	Clean the steam nozzle after each use.
Leaks from filter holder	Possible causes: 1 -The seal under the cup is worn or encrusted. 2 -The filter holder is placed incorrectly on the unit.	Clean with the brush provided. If the problem should arise again, call a specialised technician.
Difficulty in placing the filter holder on the attachment ring	The problem may be caused by the excessive dose of coffee in the filter holder.	Reduce the amount of coffee in the filter holder. (Standard doses for filters are 6 grams per dose).
Abnormal position of filter holder once placed on the unit.	Once locked onto the unit, the filter holder handle is further to the right than usual. The seal under the cup is worn.	Call a specialised technician to replace the seal under the cup.
Coffee flow is less than usual	Coffee comes out in drops, distribution time is too long and the quality of the coffee is not good, it has a dark cream. Possible causes: 1 -The coffee has been ground too finely. 2 -The coffee in the filter holder is pressed down too hard. 3 -Too much coffee has been placed in the filter holder. 4 -The unit shower is blocked. 5 -The filter in the filter holder is blocked.	In cases 1-2-3, the problem can be solved by adjusting the grinding and/or dosage of the coffee. In case 4, a technician must be called. In case 5, clean the filter or replace it.
Coffee flow is excessive	The coffee is distributed too quickly and the cream is lighter than usual. Possible causes: 1 -The coffee has been ground too coarsely. 2 -The coffee in the filter holder is not pressed down enough. 3 -There is too little coffee in the filter holder.	Alter the coffee grinding and/or dosage.



Problem	Diagnostics/Solution	Advice
The coffee distributed is too cold	Possible causes: 1 -The filter holders are cold. 2 -The coffee has been ground too finely. 3 -The machine's water circuit is dirty (limescale). 4 -The boiler pressure is below 0.8 bar (0.08 MPa).	In case 1, keep the filter holder assembled on the unit. In case 2, alter the coffee grinding. In cases 3 - 4, call a specialised technician.
The coffee distributed is tepid.	The coffee distributed is tepid, even if the pressure is found to be normal, between 1 and 1.2 bar (0.1 - 0.12 MPa). In this case, pressure monitoring is fictitious.	Call a specialised technician to check the airhole valve. In the meantime, however, in order to use the machine, open the steam tap (Fig. 01; pos. 9), the boiler pressure will go down to zero, and this will cause the resistance to step in and increase the temperature. Carry out this operation daily when turning on the machine.
The coffee distributed is too hot	Possible causes: 1- The boiler pressure is more than 1.3 bar (0.13 MPa). 2- The machine is covered by something that prevents it from cooling down. 3- The machine has been installed in a position that does not allow air to circulate.	In case 1, call a specialised technician. In cases 2-3, restore the machine's cooling conditions.
Coffee deposits on the bottom of the cup	Possible causes: 1- Coffee is ground too finely. 2- The filter holder is dirty on the inside or the filter is damaged. 3- The coffee mill's grinders are worn.	Case 1 can be solved by correctly adjusting the coffee mill. In case 2, clean the filter holder or replace the filter. In case 3, a technician must be called.



SOMMAIRE

1 - AVERTISSEMENTS

1.1 Avertissements généraux.....	29
1.2 Utilisation prévue.....	29

2 - TRANSPORT

2.1 Emballage.....	29
2.2 Manutention de la machine.....	29
2.3 Emmagasiner.....	29

3 - DESCRIPTION DE LA MACHINE

3.1 Description du cycle de fonctionnement.....	30
3.2 Description des commandes.....	30
3.3 Données techniques.....	30

4 - INSTALLATION DE LA MACHINE

4.1 Avertissements.....	31
4.2 Préparation de l'installation pour la mise en place.....	31
4.2.1 Branchement à l'installation électrique.....	31

5 - UTILISATION DE LA MACHINE

5.1 Mise en marche de la machine et remplissage d'eau dans la chaudière.....	31
5.2 Chauffage.....	31
5.3 Préparation du café.....	31
5.4 Distribution de vapeur.....	32
5.5 Prélèvement eau chaude.....	32
5.6 Arrêt machine.....	32
5.7 Manomètre.....	32

6 - ENTRETIEN

6.1 Normes de sécurité.....	32
6.2 Nettoyage de la machine.....	32
6.3 Thermostat de sécurité - Réarmement manuel.....	33
6.4 Elimination correcte du produit (déchets électriques et électroniques).....	33

7 - DEPANNAGE

Problème / Diagnostic/Solution / Conseils.....	34
--	----



1 - AVERTISSEMENTS

1.1 Avertissements généraux



- Les installations électriques et hydrauliques doivent être réalisées par l'utilisateur conformément aux indications du chapitre 4 du présent manuel "Installation de la machine".
- L'installateur ne peut en aucun cas modifier l'installation préexistante réalisée par l'utilisateur.
- Le présent manuel d'instructions fait partie intégrante de la machine et doit être lu attentivement par l'utilisateur avant la mise en service de celle-ci.
- Conserver le manuel pour toute consultation future.
- La machine est livrée sans eau dans la chaudière afin d'éviter d'éventuels dommages dérivant du gel.
- Soigner la mise à la terre de l'installation électrique.
- Ne pas toucher la machine avec les mains et les pieds humides et/ou mouillés.
- Ne pas utiliser la machine pieds nus.
- Ne pas relier le cordon d'alimentation électrique à des rallonges volantes et similaires.
- Ne pas déconnecter la machine de la ligne électrique en tirant sur le cordon d'alimentation.
- Ne pas faire fonctionner la machine lorsque le cordon d'alimentation est enroulé.
- Cet appareil n'est pas prévu pour être utilisé par des personnes (y compris les enfants) dont les capacités physiques, sensorielles ou mentales sont réduites, ou des personnes dénuées d'expérience ou de connaissance, sauf si elles ont pu bénéficier, par l'intermédiaire d'une personne responsable de leur sécurité, d'une surveillance ou d'instructions préalables concernant l'utilisation de l'appareil.
- Il convient de surveiller les enfants pour s'assurer qu'ils ne jouent pas avec l'appareil.
- Pour éviter des infiltrations d'eau à l'intérieur de la machine, remettre les tasses sur le chauffe-tasses en orientant la partie creuse vers le haut.
- La machine n'est pas destinée à être utilisée à l'air libre.
- Le symbole suivant indique le risque de brûlures



1.2 Utilisation prévue

La machine pour café espresso BZ10 est fabriquée pour produire du café espresso, de l'eau chaude et préparer du thé, de la camomille et d'autres infusions, pour produire de la vapeur et pour réchauffer les boissons (lait, chocolat chaud, cappuccino, punch, etc.).

Cette machine a été conçue uniquement et exclusivement pour les utilisations indiquées ci-dessus. Toute autre utilisation doit être considérée comme impropre et par conséquent est interdite par le constructeur. Le fabricant ne pourra être tenu pour responsable des dommages occasionnés par une utilisation impropre de la machine pour café espresso.

2 - TRANSPORT

2.1 Emballage

La machine pour café espresso BZ10, protégée préventivement avec de la mousse de polyuréthane, est emballée dans des boîtes en carton.



Avertissements :

- Après avoir sorti la machine de l'emballage, vérifier qu'elle est en bon état et que tous les accessoires sont présents.
- Les emballages ne doivent pas être laissés à la portée des enfants et ils doivent être éliminés dans les déchetteries prévues à cet effet.
- En cas de dommages à la machine ou d'accessoires manquants, ne pas utiliser la machine et avvertir immédiatement le représentant local.

2.2 Manutention de la machine

La machine pour café espresso peut être déplacée au moyen d'un transpalette ou d'un chariot élévateur, ou bien manuellement.

2.3 Emmagasinage

La machine correctement emballée doit être emmagasinée dans des lieux secs avec une température comprise entre +5 °C et +30 °C et une humidité relative ne dépassant pas 70%.

Une superposition maximale de quatre boîtes est acceptée.



3 - DESCRIPTION DE LA MACHINE

3.1 Description du cycle de fonctionnement

L'eau provenant du réservoir situé à l'arrière de la machine passe au moyen d'une pompe à vibration à travers une soupape de surpression réglée à 12 bar (1,2 MPa) et permet le remplissage de la chaudière et de l'échangeur. L'eau de la chaudière, chauffée par une résistance, chauffe à son tour l'eau de l'échangeur, de là elle est envoyée au groupe à partir d'un plongeur et au moyen d'une soupape commandée électriquement qui permet le passage de l'eau pour l'infusion du café.

3.2 Description des commandes (Fig. 01 - Fig. 09)

- 1 Interrupteur général
- 2 Voyant vert
- 3 Voyant jaune
- 4 Bouton de distribution du café
- 5 Groupe de distribution
- 6 Porte-filtre
- 7 Robinet d'eau
- 8 Distributeur d'eau chaude
- 9 Robinet de la vapeur
- 10 Buse de la vapeur
- 11 Manomètre
- 12 Câble d'alimentation électrique
- 13 Filtre 1 tasse
- 14 Filtre 2 tasses
- 15 Filtre aveugle

3.3 Données techniques (Fig. 02)

Alimentation	V~/Hz	220 – 240 V~ / 50-60 Hz	110 – 120 V~ / 50-60 Hz
Résistance	V~	220 - 240	120
Puissance nominale	W	1200 - 1400	1300
Résistance	W	1100 - 1300	1200
Chaudière	lt	1,5	
Réservoir (S)	lt	3,0	
Largeur «A»	mm	250	
Profondeur «B»	mm	425	
Hauteur «C»	mm	375	
Poids net	kg	19	
Poids brut (boîte)	kg	22	



4 - INSTALLATION DE LA MACHINE

4.1 Avertissements

L'installation doit être effectuée par du personnel qualifié, conformément aux instructions fournies par le constructeur et conformément aux Lois en vigueur.

La machine doit être placée et installée dans un endroit où l'emploi et l'entretien sont effectués exclusivement par du personnel qualifié. Peut être utilisé la machine dans les endroits utilisés pour les cuisines du personnel dans les magasins, bureaux et autres environnements de travail, des maisons de ferme; par les clients dans les hôtels, motels et autres environnements de type résidentiel; environnements de type bed and breakfast

4.2 Préparation de l'installation pour la mise en place

Préparer le point d'appui de la machine sur un plan horizontal bien nivelé, sec, lisse, robuste, stable positionné à une hauteur permettant au plan chauffe-tasses de se trouver à plus de 150 cm du sol.

Ne pas utiliser de jets d'eau, ne pas installer dans des lieux où des jets d'eau sont utilisés.

Pour garantir un fonctionnement normal, l'appareil doit être installé dans des lieux ayant une température comprise entre +5°C et +32°C et où l'humidité ne dépasse pas 70%.

Au cas où la machine est exposée à des températures inférieures à +0°C, procéder comme suit:

- s'assurer que la machine a passé 24 heures dans un endroit où la température est supérieure à + 15°C avant de la mettre en marche.

La machine est alimentée électriquement et pour son fonctionnement, elle requiert :

- branchement à l'installation électrique ;

4.2.1 Branchement à l'installation électrique



Avertissements:

- Le branchement au réseau électrique doit être effectué par du personnel qualifié.
- L'installation doit être réalisée conformément aux Lois en vigueur et dotée de mise à la terre.

La machine est dotée d'un cordon d'alimentation pourvu de fiche; lors du raccordement permanent au réseau, entre l'appareil et le réseau, interposer un interrupteur omnipolaire de protection avec

ouverture minimale entre les contacts appartenant à la catégorie de surtension III, dimensionné à la charge et répondant aux normes en vigueur.

5 - UTILISATION DE LA MACHINE

5.1 Mise en marche de la machine et remplissage d'eau dans la chaudière

Remplir le réservoir d'eau en vérifiant que le tuyau d'aspiration touche le fond (Fig. 03).



Avertissements :

- Utiliser de l'eau potable d'une dureté idéale d'environ 15°F en degrés français; ne jamais utiliser d'eau chaude

Brancher la fiche dans la prise de courant. Mettre l'interrupteur général (Fig. 01; pos. 1) en position 1, voyant vert (Fig. 01; pos. 2) allumé. Le remplissage de l'eau dans la chaudière se fait automatiquement.



Un dispositif de sécurité interrompra le fonctionnement de la motopompe au bout de 120 secondes si le niveau d'eau maximum dans la chaudière n'est pas atteint.

Pour rétablir le fonctionnement il suffit d'éteindre et de rallumer la machine.

5.2 Chauffage

Pour que la machine atteigne la température correcte, avec la pression indiquée par le manomètre de la chaudière (Fig. 01; pos. 11) comprise entre 1 et 1,2 bar (0,1 - 0,12 MPa), ouvrir le robinet de la vapeur (Fig. 01; pos. 9) et faire sortir à 2 ou 3 reprises la vapeur dans le bac de récupération. Si le voyant jaune (Fig. 01 ; pos. 3) est allumé, cela indique que la machine fonctionne correctement, s'il est éteint il indique que le niveau d'eau dans le réservoir est insuffisant.

5.3 Préparation du café

- 1) Enlever le porte-filtre (Fig. 01; pos. 6) du groupe de distribution (Fig. 01; pos. 5).
- 2) Remplir le porte-filtre avec du café moulu, presser le café en faisant attention à ne pas salir le bord du porte-filtre.
- 3) Raccrocher le porte-filtre à sa place.
- 4) Démarrer la distribution du café en appuyant sur le bouton de distribution (Fig. 04; pos. a).



- Interrompre la distribution quand la quantité désirée est obtenue en appuyant à nouveau sur le bouton de distribution.



Avertissements :

- Ne pas enlever le porte-filtre rempli de café quand l'appareil est en marche car il est sous pression.
- Ne pas toucher directement la partie métallique du porte-filtre car elle est chaude.
- Les doses standards pour les filtres sont de 6/8 grammes pour une dose et de 12 grammes pour deux doses.

5.4 Distribution de vapeur (Fig. 05)

- Pour éviter que du liquide soit aspiré à nouveau dans la chaudière, faire sortir la vapeur au moyen du bouton du robinet (Fig. 01; pos. 9).
- Placer la buse de la vapeur (Fig. 01; pos. 10) dans le récipient du liquide à chauffer.
- Appuyer et maintenir enfoncé le bouton du robinet de vapeur (Fig. 01; pos. 9), lever la manette afin que le robinet reste en position ouverte (Fig. 05). La quantité de vapeur distribuée est proportionnelle à l'ouverture du robinet ; plus l'ouverture du robinet est grande, plus la quantité de vapeur distribuée sera importante.
- Quand la distribution de vapeur est terminée, relâcher le bouton, enlever le récipient du liquide et nettoyer immédiatement avec un chiffon humide les résidus du liquide chauffé présents sur la buse de la vapeur.



Avertissement :

ne pas toucher directement la buse de la vapeur car elle est chaude.

5.5 Prélèvement eau chaude

- Positionner le récipient pour l'eau sous le distributeur (Fig. 01; pos. 8).
- Appuyer et maintenir enfoncé le bouton du robinet de l'eau (Fig. 01; pos. 7) pour prélever la quantité d'eau requise.
- Quand la distribution de l'eau est terminée, relâcher le bouton.



Avertissement :

ne pas toucher directement le distributeur de

l'eau car il est chaud.

5.6 Arrêt machine

Mettre l'interrupteur (Fig. 01; pos. 1) en position «0» et vérifier que le voyant vert s'éteint. (Fig. 01; pos. 2)

5.7 Manomètre (Fig. 10)

La machine est équipée avec manomètre à double échelle par laquelle vous pouvez vérifier les valeurs suivantes:

Manomètre chaudière (Fig. 10 - A)

échelle 0~3 bar (0~0,3 MPa)

Le manomètre chaudière indique sa pression.

Manomètre pompe (Fig. 10 - B)

échelle 0~15 bar (0~1,5 MPa)

Le manomètre pompe indique la pression pendant l'érogation (infusion du café). A l'arrêt, la pression indiquée est «0».

6 - ENTRETIEN

Pour permettre le fonctionnement correct de la machine, respecter les instructions d'entretien reportées ci-dessous.

6.1 Normes de sécurité

Ne pas employer de jet d'eau sur la machine. Débrancher la machine du secteur en plaçant le levier du sectionneur unipolaire du réseau électrique en position de repos "0", débrancher la fiche et fermer le robinet d'interception de l'eau avant d'effectuer des opérations d'entretien et/ou de nettoyage. En cas de dysfonctionnement de la machine, éviter toute tentative de réparation autonome et contacter immédiatement le service d'assistance technique. Si le cordon d'alimentation électrique est endommagé, éteindre immédiatement la machine, fermer l'eau et contacter le service d'assistance technique. Eviter de le remplacer de façon autonome. Effectuer le nettoyage/l'entretien quand la machine est froide, de préférence en portant des gants de protection pour les mains.

6.2 Nettoyage de la machine



Avertissements: Pour une meilleure qualité du produit, et en conformité avec la réglementation en vigueur, effectuer le remplissage de l'eau contenue dans la chaudière et dans les circuits à chaque



démarrage journalier de la machine.

Ces conseils sont indicatifs, la modification des périodes d'entretien et de nettoyage dépend de l'utilisation de la machine.

Après chaque utilisation

- 1) Nettoyer la lance vapeur.
- 2) Nettoyer le porte-filtre et les filtres.
 - Quotidiennement
- 1) Nettoyer la grille sur laquelle les tasses se trouvent et la cuve d'évacuation.
- 2) Nettoyer la carrosserie.
- 3) Nettoyer la garniture du groupe avec la brosse fournie.
- 4) Laver le groupe de la façon suivante: accrocher au groupe le porte-filtre avec le filtre aveugle fourni et mettre plusieurs fois la distribution en route.
- 5) Immerger les porte-filtres et les filtres dans de l'eau bouillante pendant quelques minutes pour favoriser la dissolution des graisses du café, utiliser un chiffon ou une éponge pour les éliminer.



Pour le lavage et le nettoyage, ne pas utiliser de solvants, de détergents ou d'éponges abrasives mais uniquement des produits spécifiques pour machine à café. Laver la carrosserie en utilisant un chiffon trempé dans de l'eau et/ou des détergents neutres en veillant à bien sécher les surfaces avant de reconnecter la machine à la ligne électrique. Pour le lavage de la grille sur laquelle les tasses se trouvent et de la cuve d'évacuation, utiliser de l'eau.

Après avoir extrait le réservoir, le laver avec de l'eau et des détergents neutres puis le rincer soigneusement. Remettre en place le réservoir et les tuyaux en silicone en vérifiant que le tuyau d'aspiration touche le fond.

6.3 Thermostat de sécurité - Réarmement manuel



Attention ! L'opération décrite ci-dessous doit être faite par un technicien installateur agréé par le fabricant.

Durant le fonctionnement de la machine, la surchauffe de la résistance dans la chaudière peut déclencher, en coupant son alimentation, le thermostat de sécurité qui évite que des dommages plus graves adviennent à la chaudière. Pour rétablir le fonctionnement normal, il est nécessaire d'éliminer le dysfonctionnement ayant provoqué l'intervention du thermostat de sécurité,

puis de rétablir la condition normale en appuyant sur le bouton rouge (RESET) (Fig. 07).

6.4 Elimination correcte du produit

(déchets électriques et électroniques)

(Applicable dans les pays de l'Union Européenne et dans les pays disposant d'un système de tri sélectif)



Le label apposé sur le produit ou sur la documentation indique que le produit ne doit pas être éliminé avec les autres déchets ménagers à la fin de son cycle de vie. Afin d'éviter d'éventuels dommages à l'environnement ou à la santé provoqués par l'élimination incorrecte des déchets, l'utilisateur est invité à séparer ce produit des autres types de déchets et de le recycler de manière responsable pour favoriser la réutilisation durable des ressources matérielles.

Les utilisateurs privés sont invités à contacter le revendeur chez qui le produit a été acheté ou le bureau local préposé pour toutes les informations relatives au tri sélectif et au recyclage de ce type de produit.

Les utilisateurs des entreprises sont invités à contacter leur propre fournisseur afin de vérifier les termes et les conditions du contrat d'achat.

Ce produit ne doit pas être éliminé avec d'autres déchets commerciaux.



7 - DEPANNAGE

Problème	Diagnostic/Solution	Conseils
La vapeur ne sort pas de la buse prévue à cet effet.	La buse de la vapeur est bouchée ; la déboucher avec une épingle. Ce problème est lié à l'introduction du bec dans le lait.	Nettoyer le bec vapeur après chaque utilisation.
Fuites à partir du porte-filtre.	Causes possibles : 1 - Le joint crépine est usé ou incrusté. 2 - Le porte-filtre est mal positionné sur le groupe.	Nettoyer avec la petite brosse fournie avec. Si le problème se présente à nouveau, il sera alors nécessaire d'appeler un technicien spécialisé
Difficulté à positionner le porte-filtre sur la bague d'accrochage.	Le problème peut être dû à la dose excessive de café présente dans le porte-filtre.	Diminuer la quantité de café dans le porte-filtre. (Les doses standards pour les filtres sont de 6 g par dose.)
Positionnement anormal du porte-filtre une fois placé sur le groupe.	Le manche du porte-filtre une fois serré sur le groupe s'avère être décalé à droite par rapport à l'emplacement habituel. Le joint crépine est usé.	Appeler un technicien spécialisé pour le remplacement du joint crépine.
Le débit de café est faible.	Le café coule goutte à goutte, le temps de distribution est trop long et la qualité du café n'est pas bonne, il présente une crème foncée. Causes possibles : 1 - La mouture du café est trop fine. 2 - Le café placé dans le porte-filtre est trop pressé. 3 - La dose placée dans le porte-filtre est excessive. 4 - La douchette du groupe est obturée. 5 - Le filtre dans le porte-filtre est obturé.	Dans les cas 1-2-3, le problème peut être résolu en réglant correctement la mouture et/ou le dosage du café. Dans le cas 4, il est nécessaire qu'un technicien intervienne. Dans le cas 5, nettoyer le filtre ou le remplacer.
Le débit de café est trop important.	Le café coule trop rapidement et la crème est plus claire que d'habitude. Causes possibles : 1 - La mouture du café est trop grosse. 2 - Le café placé dans le porte-filtre n'est pas assez pressé. 3 - La dose de café placée dans le porte-filtre est insuffisante.	Modifier la mouture et/ou le dosage du café.



Problème	Diagnostic/Solution	Conseils
Le café qui coule est trop froid	Causes possibles : 1 - Les porte-filtres sont froids. 2 - La mouture du café est trop fine. 3 - Le circuit d'eau de la machine est sale (calcaire). 4 - La pression de la chaudière est inférieure à 0,8 bar (0,08 MPa).	Dans le cas 1, laisser le porte-filtre monté sur le groupe. Dans le cas 2, modifier la mouture du café. Dans les cas 3 et 4, appeler un technicien spécialisé.
Le café qui coule est tiède	Le café qui coule est tiède même si la pression est normale et comprise entre 1 et 1,2 bar (0,1 - 0,12 MPa). Dans ce cas, le relevé de la pression est fictif.	Appeler un technicien spécialisé pour contrôler la soupape de dégagement. Pendant ce temps, afin de pouvoir utiliser la machine, ouvrir le robinet de la vapeur (Fig. 01; pos. 9), la pression de la chaudière descendra à zéro ce qui provoquera le déclenchement de la résistance et l'augmentation de la température. Effectuer cette opération tous les jours au moment de la mise en marche de la machine.
Le café qui coule est trop chaud	Causes possibles : 1 - La pression de la chaudière est supérieure à 1,3 bar (0,13 MPa). 2 - La machine est couverte par quelque chose qui l'empêche de refroidir. 3 - La machine a été installée dans une position qui ne permet pas la circulation de l'air.	Dans le cas 1, appeler un technicien spécialisé. Dans les cas 2 et 3, rétablir les conditions de refroidissement de la machine.
Dépôt de café au fond de la tasse	Causes possibles : 1 - La mouture du café est trop fine. 2 - Le porte-filtre est sale à l'intérieur ou bien le filtre est abîmé. 3 - Les meules du moulin à café sont usées.	Le cas 1 pourra être résolu par un réglage correct du moulin à café. Dans le cas 2, nettoyer le porte-filtre ou remplacer le filtre. Dans le cas 3, il est nécessaire qu'un technicien intervienne.



INHALT

1 - SICHERHEITSHINWEISE

1.1 Allgemeine Sicherheitshinweise	37
1.2 Vorgesehener Einsatz.....	37

2 - TRANSPORT

2.1 Verpackung	37
2.2 Gerät bewegen.....	37
2.3 Lagerung.....	37

3 - BESCHREIBUNG DER MASCHINE

3.1 Betriebsbeschreibung	38
3.2 Beschreibung der Funktionstasten	38
3.3 Technische Daten.....	38

4 - INSTALLATION DER MASCHINE

4.1 Sicherheitshinweise	39
4.2 Anlage für die Installation vorbereiten	39
4.2.1 An die Stromversorgung anschließen.....	39

5 - BEDIENUNG DER MASCHINE

5.1 Einschalten der Maschine und Füllen des Wassertanks	39
5.2 Aufheizung	39
5.3 Kaffeezubereitung	39
5.4 Dampfausgabe.....	40
5.5 Heizwasserentnahme.....	40
5.6 Maschine ausschalten	40
5.7 Manometer	40

6 - WARTUNG

6.1 Sicherheitsvorschriften	40
6.2 Maschine reinigen.....	41
6.3 Sicherheitsthermostat - Sicherheitsabsperrventil.....	41
6.4 Korrekte Entsorgung des Produkts.....	41

7 - FEHLERSUCHE

Störungen / Mögliche Ursachen/Lösung / Empfehlungen	42
---	----



1 - SICHERHEITSHINWEISE

1.1 Allgemeine Sicherheitshinweise



- Die elektrischen und hydraulischen Anlagen müssen durch den Benutzer entsprechend den Angaben in Kapitel 4 dieser Gebrauchsanleitung („Installierung der Maschine“) eingerichtet werden.
- Der Installateur darf auf keinen Fall etwas an der vom Benutzer realisierten bestehenden Anlage ändern.
- Diese Gebrauchsanweisung ist Bestandteil der Maschine und muss vollständig durchgelesen werden, bevor die Maschine in Betrieb genommen wird.
- Diese Gebrauchsanweisung zum späteren Nachschlagen aufbewahren.
- Die Maschine wird ohne Wasser im Heizkessel geliefert, um Beschädigungen durch Eisbildung zu vermeiden.
- Die elektrische Anlage muss geerdet sein.
- Die Maschine nicht mit feuchten und/oder nassen Händen und Füßen berühren.
- Die Maschine nicht mit bloßen Füßen bedienen.
- Das Stromkabel nicht an lose Verlängerungskabel oder ähnliches anschließen.
- Nicht am Kabel ziehen, um die Maschine vom Stromnetz zu trennen.
- Die Maschine nicht mit zusammengerolltem Kabel benutzen.
- Dieses Gerät ist nicht dafür bestimmt, durch Personen (einschließlich Kinder) mit eingeschränkten physischen, sensorischen oder geistigen Fähigkeiten oder mangels Erfahrung und/oder mangels Wissen benutzt zu werden, es sei denn, sie werden durch eine für ihre Sicherheit zuständige Person beaufsichtigt oder erhalten von ihr Anweisungen, wie das Gerät zu benutzen ist.
- Kinder sollten beaufsichtigt werden, um sicherzustellen, dass sie nicht mit dem Gerät spielen.
- Um zu verhindern, dass Wasser ins Maschinennere läuft, die Tassen mit der hohlen Seite nach oben auf den Tassenwärmer stellen.
- Die Maschine ist nicht für den Einsatz im Freien bestimmt.
- Das folgende Symbol verweist auf Verletzungsgefahr durch Verbre



1.2 Vorgesehener Einsatz

Die Espresso-Kaffeemaschine BZ10 ist für die Zubereitung von Espresso-Kaffee, zur Heißwasserbereitung, für die Zubereitung von Heißgetränken wie Schwarztee, Kamillentee und anderen Aufgussgetränken, zum Aufschäumen von Milch und Aufwärmen von Getränken (Cappuccino, Schokolade, Punsch etc.) konzipiert. Die Maschine darf zu keinen anderen als den oben beschriebenen Zwecken eingesetzt werden. Alle andere Zwecke sind als unsachgemäß einzustufen und werden deshalb vom Hersteller untersagt. Der Hersteller übernimmt keine Haftung für Schäden, die aus dem unsachgemäßen Gebrauch der Espresso-Kaffeemaschine entstehen.

2 - TRANSPORT

2.1 Verpackung

Die Espresso-Kaffeemaschine BZ10 wird zum Schutz vor Transportschäden in Polyäthylenschaum eingewickelt und anschließend in einem Pappkarton verpackt.



Wichtiger Hinweis:

- Prüfen Sie nach der Entfernung der Verpackung den einwandfreien Zustand des Geräts und die Vollständigkeit der Lieferung.
- Das Verpackungsmaterial gehört nicht in Kinderhände. Es muss in den entsprechenden Abfallbehältern entsorgt werden.
- Bei Schäden am Gerät oder bei unvollständiger Lieferung die Espresso-Kaffeemaschine nicht in Betrieb nehmen und unverzüglich die Gebietsvertretung kontaktieren.

2.2 Gerät bewegen

Die Espresso-Kaffeemaschine kann mit einem Hubwagen oder Gabelstapler oder von Hand bewegt werden.

2.3 Lagerung

Die vorschriftsmäßig verpackte Maschine nur in trockenen Räumen bei Temperaturen von +5°C bis +30 °C und einer relativen Luftfeuchtigkeit von maximal 70% lagern. Es können maximal vier Kartons übereinander gestapelt werden.



3 - BESCHREIBUNG DER MASCHINE

3.1 Betriebsbeschreibung

Das aus dem Tank auf der Rückseite der Maschine zugeführte Wasser wird mit einer Vibrationspumpe über ein Überdruckventil, das auf 12 bar (1,2 MPa) eingestellt ist, in den Kessel und den Wärmetauscher geführt. Das über einen Widerstand erwärmte Wasser des Kessels erwärmt seinerseits das Wasser im Wärmetauscher. Von dort wird das heiße Wasser über eine Steigleitung an die Gruppe geführt. Ein elektrisch gesteuertes Ventil ermöglicht den Durchfluss des Wassers für die Ausgabe des Kaffees.

3.2 Beschreibung der Funktionstasten (Abb. 01 - Abb. 09)

- 1 Netzschalter
- 2 Grüne Kontrollanzeige
- 3 Gelbe Kontrollanzeige
- 4 Taste für die Kaffeeausgabe
- 5 Brühgruppe
- 6 Siebträger
- 7 Wasserhahn
- 8 Ausgabe Heißwasser
- 9 Dampfahh
- 10 Dampfdüse
- 11 Manometer
- 12 Stromkabel
- 13 Filter 1 Tasse
- 14 Filter 2 Tasse
- 15 Blindfilter

3.3 Technische Daten (Abb. 02)

Strom	V~/Hz	220 – 240V~/ 50-60Hz	110 – 240V~/ 50-60Hz
Widerstand	V~	220 - 240	120
Nennleistung	W	1200 - 1400	1300
Widerstand	W	1100 - 1300	1200
Kessel	lt	1,5	
Behälter (S)	lt	3,0	
Breite «A»	mm	250	
Tiefe «B»	mm	425	
Höhe «C»	mm	375	
Nettogewicht	kg	19	
Bruttogewicht (Karton)	kg	22	



4 - INSTALLATION DER MASCHINE

4.1 Sicherheitshinweise

Die Installierung darf nur von Fachleuten durchgeführt werden, nach den vom Hersteller gelieferten Anleitungen und unter Berücksichtigung der geltenden Gesetze.

Die Maschine muss so aufgestellt und installiert werden, dass Betrieb und Wartung ausschließlich durch qualifiziertes Fachpersonal erfolgen können. Kann verwendet werden, die Maschine an Orten verwendet werden, um Personal Küchenbereich in Geschäften, Büros und anderen Arbeitsumgebungen werden; Bauernhäusern; von Kunden in Hotels, Motels und anderen Unterkünften Umgebungen, bed and breakfast Typ Umgebungen.

4.2 Anlage für die Installation vorbereiten

Die Unterlage der Maschine auf eine ebene horizontale, trockene, glatte, starke, stabile Fläche stellen, die so hoch ist, dass die Ablage zum Tassen wärmen auf einer Höhe von mindestens 150 cm vom Boden zu stehen kommt.

Keine Wasserspritzen benutzen und nicht an Orten aufstellen, an denen Wasserspritzen verwendet werden.

Damit ein normaler Betrieb garantiert ist, muss das Gerät an Orten aufgestellt werden, wo eine Temperatur von +5°C bis +32°C und eine Luftfeuchtigkeit von nicht mehr als 70% herrschen.

Sollte die Maschine Temperaturen unter 0°C ausgesetzt werden, ist wie folgt vorzugehen:

- sicherstellen, dass die Maschine sich mindestens 24 Stunden an einem Ort mit Temperatur über + 15°C befunden hat, bevor sie eingeschaltet wird.

Die Maschine wird mit elektrischem Strom betrieben und muss für den Betrieb:

- an die Stromversorgung angeschlossen werden.

4.2.1 An die Stromversorgung anschließen



Hinweise:

- Der Anschluss an das Stromnetz muss durch qualifizierte Fachleute durchgeführt werden.
- Die Anlage muss nach den geltenden gesetzlichen Vorschriften eingerichtet werden und über eine Erdung verfügen.

Die Maschine wird mit Versorgungskabel mit Stecker geliefert. Bei dauerhaftem Anschluss an das Netz muss zwischen dem Gerät und dem Stromnetz ein allpoliger Sicherheitsschalter eingebaut werden, dessen Kontaktöffnungsweite mindestens der Überspannungskategorie III entspricht und der aufgrund der Last und der einschlägigen Vorschriften dimensioniert werden muss.

5 - BEDIENUNG DER MASCHINE

5.1 Einschalten der Maschine und Füllen des Wassertanks

Wasser in den Tank füllen.

Das Ansaugrohr muss den Boden des Tanks berühren (Abb. 03).



Wichtiger Hinweis:

- Trinkwasser mit idealer Härte von ca. 15°F französischen Grad verwenden; nie warmes Wasser verwenden

Den Stecker in die Steckdose einstecken.

Netzschalter (Abb. 01; Pos. 1) auf Position 1 setzen, Grüne Kontrollanzeige (Abb. 01; pos. 2) einschalten.

Der Wassereinfluss in den Kessel erfolgt automatisch.



Eine Sicherheitsvorrichtung unterbricht die Funktion der Motorpumpe nach 120 Sekunden, wenn der Höchststand des Wassers im Kessel nicht erreicht wird.

Für die Wiederaufnahme des Betriebs genügt es, die Maschine aus- und wieder einzuschalten.

5.2 Aufheizung

Wenn auf dem Manometer des Kessels (Abb. 01; Pos. 11) ein Druck zwischen 1 und 1,2 bar (0,1 - 0,12 MPa) angezeigt wird, kann die Maschine durch wiederholtes Öffnen des Dampfhahns (2 bis 3 Mal) und Ablassen des Dampfs in das Ablassgefäß auf die richtige Temperatur gebracht werden.

Die gelbe Kontrollanzeige (Abb. 01; Pos. 3) zeigt mit ihrem Aufleuchten den regulären Betrieb der Maschine an. Ist sie ausgeschaltet, weist dies auf einen unzureichenden Wasserstand im Tank.

5.3 Kaffeezubereitung

- 1) Den Siebträger (Abb. 01; Pos. 6) aus der Brüh-



- gruppe (Abb. 01; Pos. 5) entnehmen.
- 2) Filter mit gemahlendem Kaffee füllen, Kaffee andrücken und dabei darauf achten, dass der Rand des Siebträgers nicht mit Kaffee beschmutzt wird.
 - 3) Siebträger wieder einsetzen.
 - 4) Taste für die Ausgabe des Kaffees (Abb. 04; Pos. a) drücken, um die Kaffeeausgabe zu starten.
 - 5) Bei Erreichen der gewünschten Menge die Taste erneut drücken, um die Ausgabe zu unterbrechen.

**Wichtiger Hinweis:**

- Der mit Kaffee gefüllte Siebträger darf während der Kaffeeausgabe nicht entnommen werden, er steht unter Druck.
- Die Metallteile des Siebträgers nicht berühren, sie sind sehr heiß.
- Die Standardfüllmengen für die Siebe betragen 6/8 Gramm für eine Portion und 12 Gramm für zwei Portionen.

5.4 Dampfausgabe (Abb. 05)

- 1) Um eine Rückführung der Flüssigkeit in den Kessel zu vermeiden, die Taste des Dampfahns (Abb. 01; Pos. 9) betätigen, um Dampf abzulasen.
- 2) Die Dampfdüse (Abb. 01; Pos. 10) in den Behälter mit der Flüssigkeit, die erhitzt werden soll, halten.
- 3) Die Taste für den Dampfahn (Abb. 01; Pos. 9) drücken, durch Hochziehen des Hebels bleibt der Hahn geöffnet (Abb. 05). Die Menge des austretenden Dampfes hängt von der Öffnung des Dampfahns ab. Je weiter der Hahn geöffnet wird, um so mehr Dampf wird ausgegeben.
- 4) Wenn genügend Dampf ausgegeben wurde, die Taste loslassen, das Gefäß mit der Flüssigkeit entfernen und die Dampfdüse umgehend mit einem feuchten Tuch abreiben, um die Reste der erhitzten Flüssigkeit zu entfernen.

**Hinweis:**

Die Dampfdüse nicht direkt berühren. Sie ist heiß.

5.5 Heizwasserentnahme

- 1) Den Behälter unter den Hahn für die Heißwasserausgabe stellen (Abb. 01; Pos. 8).
- 2) Die Taste für die Wasserausgabe (Abb. 01; Pos.

- 7) öffnen und die gewünschte Heißwassermenge entnehmen.
- 3) Wenn genügend Heißwasser entnommen wurde, die Taste loslassen.

**Hinweis:**

Den Hahn für die Heißwasserausgabe nicht berühren. Er ist sehr heiß.

5.6 Maschine ausschalten

Schalter (Abb. 01; Pos. 1) auf Position "0" setzen und prüfen, ob sich die grüne Kontrollanzeige (Abb. 01; Pos. 2) ausschaltet.

5.7 Manometer (Abb. 10)

Die Maschine ist mit Zweifach-Manometer, mit denen Sie die folgenden Drücke überprüfen kann, ausgestattet mit:

Kesselmanometer (Abb. 10 - A)

Maßstab 0~3 bar (0~0,3 MPa)

Der Kesselmanometer zeigt den Druck des Kessels an.

Pumpenmanometer (Abb. 10 - B)

Maßstab 0~15 bar (0~1,5 MPa)

Das Pumpenmanometer zeigt den maximalen Druck an, der während der Ausgabe von der Pumpe erzeugt wird. Eine gestoppte Pumpe zeigt „0“

6 - WARTUNG

Um den korrekten Betrieb der Maschine zu gewährleisten, müssen die folgenden Anweisungen für die Wartung berücksichtigt werden:

6.1 Sicherheitsvorschriften

Maschine nicht mit Wasser besprühen. Vor allen Wartungs- und Reinigungsarbeiten Maschine von der Stromversorgung trennen. Dazu den allpoligen Trennschalter für die Stromversorgung in Position 0 setzen, den Stecker ziehen. Anschließend den Wassereinlasshahn schließen. Bei Störungen an der Maschine jegliche eigenen Reparaturversuche vermeiden und unverzüglich den Kundendienst benachrichtigen. Im Falle der Beschädigung des Stromkabels die Maschine unverzüglich ausschalten, den Wasserzulauf schließen und den Kundendienst verständigen. Das Stromkabel niemals eigenhändig austauschen. Reinigungs-/Wartungsarbeiten nur durchführen, wenn die Maschine kalt ist. Das Tra-



gen von Schutzhandschuhen wird empfohlen.

6.2 Maschine reinigen



Hinweise: Um ein bestmögliches Ergebnis Ihres Espresso nach den geltenden Vorschriften zu erzielen, wechseln Sie bitte das in den Leitungen und im Kessel befindliche Wasser täglich aus.

Diese Ratschläge sind nicht bindend, die Variierung der Zeiten für Wartung und Reinigung ist abhängig davon, wie stark man die Maschine benutzt.

Nach jeder Verwendung

- 1) Die Dampfdüse reinigen.
- 2) Den Siebträger und die Kaffeesebe reinigen.
Täglich
 - 1) Das Abstellgitter für die Tassen und das Auffangbecken reinigen.
 - 2) Das Gehäuse reinigen.
 - 3) Die Dichtung der Kaffeegruppe mit der mitgelieferten Bürste reinigen.
 - 4) Die Kaffeegruppe waschen: Den Siebträger mit dem zur Maschine gehörenden Blindsieb an die Kaffeegruppe einsetzen und mehrmals Wasser durchlaufen lassen.
 - 5) Die Siebträger und die Kaffeesebe einige Minuten lang in kochendes Wasser tauchen, damit sich die Kaffeefette lösen. Mit einem Tuch oder einem Schwamm die Kaffeereste entfernen.



Zum Waschen und Reinigen keine Lösungsmittel, Scheuermittel oder Scheuerschwämme verwenden sondern nur bestimmte Produkte für Kaffeemaschinen.

Das Gehäuse mit einem mit Wasser und/oder neutralem Reinigungsmittel befeuchteten Tuch reinigen. Die Oberflächen gut abtrocknen, bevor man die Maschine wieder an das Stromnetz anschließt. Das Abstellgitter für die Tassen und das Auffangbecken mit Wasser waschen.

Zum Reinigen des Tanks nach der Entnahme Wasser und neutrale Reinigungsmittel verwenden und sorgfältig abspülen. Den Tank und die Silikonschläuche wieder einsetzen und sich vergewissern, dass das Ansaugrohr den Boden berührt.

6.3 Sicherheitsthermostat - Sicherheitsabsperrentil



Achtung! Die nachfolgend beschriebenen Arbeiten dürfen nur von einem Installateur, der von der Herstellerfirma autorisiert wurde, durchgeführt werden.

Während des Maschinenbetriebs kann sich bei

Überhitzung des Heizwiderstandes im Kessel das Sicherheitsthermostat aktivieren und die Stromversorgung des Heizwiderstands unterbrechen, um größere Schäden am Kessel zu vermeiden. Für die Wiederaufnahme des normalen Betriebs die Funktionsstörung, die zum Eingreifen des Sicherheitsthermostats geführt hat, beseitigen. Dann durch Drücken der roten Taste RESET (Abb. 7) die normalen Betriebsbedingungen wiederherstellen.

6.4 Korrekte Entsorgung des Produkts

(Elektromüll)

(Anwendbar in den Ländern der Europäischen Union und in den Ländern mit getrennter Abfallentsorgung)



Die Kennzeichnung auf dem Produkt oder auf der beiliegenden Dokumentation verweist darauf, dass diese Maschine nach Ablauf ihrer Lebensdauer nicht mit dem Hausmüll entsorgt werden darf. Um eventuelle Umwelt- oder Gesundheitsschäden, die aus der unsachgemäßen Entsorgung der Abfälle entstehen können, zu vermeiden, ist der Benutzer gehalten, dieses Produkt von anderen Abfallarten zu trennen und verantwortlich im Sinne einer Wiederverwertung der verwendeten Materialien zu entsorgen.

Private Nutzer wenden sich an den Verkäufer, bei dem sie die Maschine erworben haben, oder an die örtlichen Behörden, die sich mit der Getrenntsammlung und Wiederverwertung von Produkten dieser Art befassen.

Professionelle Nutzer der Maschine wenden sich an ihren Lieferanten und prüfen die entsprechenden Vereinbarungen und Bedingungen des Kaufvertrags.

Dieses Produkt darf nicht gemeinsam mit anderen Geschäftsabfällen entsorgt werden.



7 - FEHLERSUCHE

Störungen	Mögliche Ursachen/Lösung	Empfehlungen
Es wird kein Dampf abgegeben.	Die Düse des Dampfhahns ist verstopft. Düse mit einer Nadel reinigen. Die Düse kann durch das Eintauchen in die Milch verstopfen.	Dampfhahn nach jedem Gebrauch reinigen.
Aus dem Siebträger tritt Flüssigkeit aus.	Mögliche Ursachen: 1 -Die Dichtung an der Brühgruppe ist verschlissen oder verschmutzt. 2 -Der Siebträger wurde nicht korrekt eingesetzt.	Mit der mitgelieferten Bürste reinigen. Wenden Sie sich an einen Wartungstechniker, wenn die Störung erneut auftritt.
Schwierigkeiten beim Befestigen des Siebträgers am Haltering.	Möglicherweise wurde zu viel Kaffee in den Filter gefüllt.	Kaffeemenge im Filter reduzieren. (Standarddosierung für die Filter pro Kaffee 6 g.)
Falsche Positionierung des Siebträgers an der Brühgruppe.	Der Griff des an der Brühgruppe befestigten Siebträgers steht weiter nach rechts als gewöhnlich. Die Dichtung an der Brühgruppe ist verschlissen.	Wenden Sie sich an einen Wartungstechniker für den Austausch der Dichtung.
Es wird nur sehr wenig Kaffee abgegeben.	Der Kaffee tritt tropfenweise aus, die Ausgabezeit ist zu lang und die Kaffeequalität ist nicht gut oder die Schaumschicht des Kaffees ist dunkel. Mögliche Ursachen: 1 -Das Kaffeepulver ist zu fein gemahlen. 2 -Das Kaffeepulver im Filter wurde zu stark gepresst. 3 -Es wurde zu viel Kaffeepulver in den Filter gefüllt. 4 -Die Dusche der Brühgruppe ist verstopft. 5 -Der Filter des Siebträgers ist verstopft.	In den Fällen 1-2-3 kann das Problem durch eine korrekte Regulierung der Kaffeemühle und/oder der Dosierung des Kaffees behoben werden. In Fall 4 muss ein Wartungstechniker kontaktiert werden. In Fall 5 den Filter reinigen oder austauschen.
Es wird zu viel Kaffee abgegeben.	Der Kaffee läuft zu schnell durch den Filter und die Schaumschicht ist heller als normalerweise. Mögliche Ursachen: 1 -Das Kaffeepulver ist zu grob gemahlen. 2 -Der Kaffee im Filter wurde nicht ausreichend gepresst. 3 -Es wurde zu wenig Kaffee in den Filter gefüllt.	Kaffeemühle und/oder Dosierung des Kaffees regulieren.



Störungen	Mögliche Ursachen/Lösung	Empfehlungen
Der ausgegebene Kaffee ist zu kalt.	Mögliche Ursachen: 1 -Die Siebträger sind kalt. 2 -Das Kaffeepulver ist zu fein gemahlen. 3 -Die Wasserleitungen der Maschine sind verschmutzt (Kalk). 4 -Der Kesseldruck liegt unter 0,8 bar (0,08 MPa).	Im Fall 1 den Siebträger immer auf der Brühgruppe lassen. Im Fall 2 die Kaffeemühle regulieren. In den Fällen 3 - 4 den Wartungstechniker kontaktieren.
Der ausgegebene Kaffee ist lauwarm.	Der ausgegebene Kaffee ist lauwarm, auch wenn der ermittelte Druck normale Werte zwischen 1 und 1,2 bar (0,1 - 0,12 MPa) aufweist. In dem Fall ist die Erfassung des Drucks nicht korrekt.	Lassen Sie das Ablassventil von einem Wartungstechniker kontrollieren. In der Zwischenzeit öffnen Sie beim Betrieb der Maschine den Dampfhahn (Abb. 01; Pos. 9). Auf diese Weise senkt sich der Kesseldruck auf null, was dazu führt, dass sich der Widerstand einschaltet und die Temperatur steigt. Führen Sie diesen Arbeitsschritt täglich beim Einschalten der Maschine durch.
Der ausgegebene Kaffee ist zu heiß.	Mögliche Ursachen: 1- Der Kesseldruck liegt über 1,3 bar (0,13 MPa). 2- Etwas bedeckt die Maschine, was deren Abkühlen verhindert. 3- Der Aufstellungsplatz der Maschine verhindert eine korrekte Luftzirkulation um die Maschine herum.	Im Fall 1 den Wartungstechniker kontaktieren. In den Fällen 2-3 für Betriebsbedingungen sorgen, die das Abkühlen der Maschine ermöglichen.
Kaffeessatz auf dem Tassenboden	Mögliche Ursachen: 1- Das Kaffeepulver ist zu fein. 2- Der Siebträger ist innen verschmutzt oder der Filter ist beschädigt. 3- Die Mahlsteine der Kaffeemühle sind verschlissen.	In Fall 1 die Kaffeemühle korrekt regulieren. In Fall 2 den Siebträger reinigen oder austauschen. In Fall 3 muss ein Wartungstechniker kontaktiert werden.



ÍNDICE

1 - ADVERTENCIAS

1.1 Advertencias generales.....	45
1.2 Uso previsto.....	45

2 - TRANSPORTE

2.1 Embalaje.....	45
2.2 Desplazamiento de la máquina.....	45
2.3 Almacenamiento.....	45

3 - DESCRIPCIÓN DE LA MÁQUINA

3.1 Descripción del ciclo de funcionamiento.....	46
3.2 Descripción de los mandos.....	46
3.3 Datos técnicos.....	46

4 - INSTALACIÓN DE LA MÁQUINA

4.1 Advertencias.....	47
4.2 Preparación del sistema para la instalación.....	47
4.2.1 Conexionado con la red eléctrica.....	47

5 - USO DE LA MÁQUINA

5.1 Encendido de la máquina y carga del agua en la caldera.....	47
5.2 Calentamiento.....	47
5.3 Preparación del café.....	47
5.4 Suministro vapor.....	48
5.5 Toma de agua caliente.....	48
5.6 Apagado de la máquina.....	48
5.7 Manómetro.....	48

6 - MANTENIMIENTO

6.1 Normas de seguridad.....	48
6.2 Limpieza de la máquina.....	49
6.3 Termostato de seguridad - Rearme manual.....	49
6.4 Eliminación correcta del producto (residuos eléctricos y electrónicos).....	49

7 - AVERIGUACIÓN DE AVERÍAS

Problema / Diagnóstico/Solución / Consejos.....	50
---	----



1 - ADVERTENCIAS

1.1 Advertencias generales



- Los equipos eléctricos e hidráulicos deben ser preparados por el usuario de conformidad con lo indicado en el capítulo 4 del presente manual "Instalación de la máquina"
- El instalador no puede en ningún caso modificar la instalación preexistente realizada a cargo del usuario.
- El presente manual de instrucciones es parte integrante de la máquina y debe ser leído atentamente por el usuario antes de la puesta en servicio de la misma.
- Conservar el manual para futuras consultas.
- La máquina es entregada sin agua en la caldera para evitar posibles daños causados por el hielo.
- Cuidar la puesta a tierra de la instalación eléctrica.
- No tocar la máquina con las manos o los pies húmedos y/o mojados.
- No utilizar la máquina con los pies desnudos
- No conectar el cordón de alimentación eléctrica a alargadores volantes o similares.
- No desconectar la máquina de la línea eléctrica tirando del cordón de alimentación.
- No hacer funcionar la máquina con el cordón de alimentación enrollado.
- El aparato no es destinado a ser utilizado por personas, comprendidos a los niños, con reducidas capacidades físicas, mentales o sensoriales o con experiencia e/o competencias insuficientes, a menos que no estén bajo la supervisión de una persona responsable de su seguridad o no vengan de ella instruídos sobre el empleo del aparato.
- Vigilar a los niños de modo que no puedan jugar con la máquina.
- Para evitar infiltraciones de agua dentro de la máquina, volver a colorar las tazas en el calentatazas con la parte ahuecada hacia arriba.
- La máquina no se destina a ser utilizada al aire libre.
- El siguiente símbolo indica peligro de quemaduras.



1.2 Uso previsto

La máquina para café expresso BZ10 ha sido realizada para preparar café expresso, para producir agua caliente, para preparar bebidas calientes como té, manzanilla y otras infusiones, para producir vapor y para calentar bebidas (leche, chocolate, capuchino, ponche, etc.).

Esta máquina ha sido concebida sólo y exclusivamente para las utilizaciones arriba indicadas.

Cualquier otro uso es a considerar como impropio y por lo tanto prohibido por el fabricante. La casa constructora no podrá ser considerada responsable de daños ocasionados por el uso impropio de la máquina para café expresso.

2 - TRANSPORTE

2.1 Embalaje

La máquina para café expresso BZ10, previamente protegida con espuma de poliuretano, viene embalada en cajas de cartón.



Advertencias:

- Después de sacar la máquina del embalaje, comprobar que esté perfectamente íntegra y que no falten elementos.
- No se deben dejar los embalajes al alcance de los niños y deben ser evacuados en vertederos autorizados.
- Si se notaran daños a la máquina o si faltaran elementos, no utilizar la máquina y avisar inmediatamente al concesionario de zona.

2.2 Desplazamiento de la máquina

La máquina para café expresso se puede desplazar utilizando una carretilla elevadora, una carretilla para paletas o bien manualmente.

2.3 Almacenamiento

La máquina correctamente embalada se debe almacenar en lugares secos con una temperatura ambiente entre +5°C y +30 °C y una humedad relativa no mayor que el 70%.

Se admite sobreponer a lo sumo cuatro cajas.



3 - DESCRIPCIÓN DE LA MÁQUINA

3.1 Descripción del ciclo de funcionamiento

El agua procedente del depósito situado en la parte trasera de la máquina, a través de una bomba de vibración pasa por una válvula de sobrepresión ajustada para 12 bar (1,2 MPa) y permite cargar la caldera y el intercambiador. El agua de la caldera, calentada por una resistencia, a su vez calienta el agua en el intercambiador, del cual, a través de un tubo de aspiración, es enviada al grupo donde una válvula controlada eléctricamente permite el paso del agua para la infusión del café.

3.2 Descripción de los mandos (Fig. 01 - Fig. 09)

- 1 Interruptor general
- 2 Piloto verde
- 3 Piloto amarillo
- 4 Botón suministro café
- 5 Grupo de erogación
- 6 Portafiltro
- 7 Llave de paso del agua
- 8 Erogador de agua caliente
- 9 Grifo del vapor
- 10 Tubo del vapor
- 11 Manómetro
- 12 Cable de alimentación eléctrica
- 13 Filtro 1 taza
- 14 Filtro 2 tazas
- 15 Filtro ciego

3.3 Datos técnicos (Fig. 02)

Alimentación	V~/Hz	220 – 240V~/ 50-60Hz	110 – 120V~/ 50-60Hz
Resistencia	V~	220 - 240	120
Potencia nominal	W	1200 - 1400	1300
Resistencia	W	1100 - 1300	1200
Caldera	lt	1,5	
Depósito (S)	lt	3,0	
Ancho «A»	mm	250	
Profundidad «B»	mm	425	
Altura «C»	mm	375	
Peso neto	kg	19	
Peso bruto (caja)	kg	22	



4 - INSTALACIÓN DE LA MÁQUINA

4.1 Advertencias

La instalación deberá ser efectuada por personal especializado, siguiendo las instrucciones suministradas por el constructor y respetando las Leyes vigentes.

La máquina deberá estar colocada e instalada en un lugar donde el uso y el mantenimiento sean efectuados exclusivamente por personal especializado. Se puede utilizar la máquina en lugares utilizados para las áreas de cocina de personal en tiendas, oficinas y otros ambientes de trabajo; casas de campo, por los clientes en hoteles, moteles y otros ambientes de tipo residencial; entornos de alojamiento y desayuno tipo

4.2 Preparación del sistema para la instalación

Preparar el apoyo de la máquina sobre un plano horizontal bien nivelado, seco, liso, fuerte, estable y posicionado a una altura tal donde el plano calentatazas se encuentre a más de 150 cm del suelo.

No usar chorros de agua, ni instalar en lugares donde se utilizan chorros de agua.

Para garantizar el normal funcionamiento, el aparato debe ser instalado en lugares donde la temperatura se encuentre entre los +5°C y los +32°C y la humedad no supere el 70%.

En caso de exponer la máquina a temperaturas inferiores a + 0°C, actuar del siguiente modo:

- Asegurarse de que la máquina esté 24 horas en un lugar donde la temperatura sea superior a + 15°C antes de encenderla.

La máquina está alimentada eléctricamente y para su funcionamiento necesita:

- conexionado con la red eléctrica.

4.2.1 Conexionado con la red eléctrica



Advertencias:

- La conexión a la red eléctrica deberá ser realizada por personal especializado.
- La instalación deberá realizarse respetando las Leyes vigentes y deberá disponer de la puesta a tierra.

La máquina se suministra con un cable de alimentación provisto de enchufe; en la conexión permanente a la red, entre el aparato y la red, interponer

un interruptor omnipolar de protección con apertura mínima entre los contactos de la categoría de sobretensión III, idóneo a la corriente y respetando las normas en vigor.

5 - USO DE LA MÁQUINA

5.1 Encendido de la máquina y carga del agua en la caldera

Introducir el agua en el depósito comprobando que el tubo de aspiración toque el fondo (Fig. 03).



Advertencias:

- Usar siempre agua potable con una dureza ideal de aproximadamente 15°F grados franceses; no usar nunca agua caliente

Enchufar la clavija en la toma de corriente.

Poner el interruptor general (Fig. 01; pos. 1) en la posición 1, piloto verde (Fig. 01; pos. 2) encendido.

Automáticamente se efectúa la carga del agua en la caldera.



Un dispositivo de seguridad interrumpe el funcionamiento de la motobomba al cabo de 120 segundos si no se alcanza el nivel máximo de agua en la caldera.

Para restablecer el funcionamiento basta apagar y volver a encender la máquina.

5.2 Calentamiento

Para llevar la máquina a la temperatura correcta, con la presión indicada por el manómetro de la caldera (Fig. 01; pos. 11) entre 1 y 1,2 bar (0,1 - 0,12 MPa), abrir el grifo del vapor (Fig. 01; pos. 9) y descargar 2 o 3 veces el vapor en la pileta de recogida.

El piloto amarillo (Fig. 01; pos. 3), si está encendido, indica que la máquina funciona correctamente; si está apagado señala que es insuficiente el nivel del agua en el depósito.

5.3 Preparación del café

- 1) Quitar el portafiltro (Fig. 01; pos. 6) del grupo erogador (Fig. 01; pos. 5).
- 2) Cargar el portafiltro con café molido, prensar



- el café teniendo cuidado en no ensuciar el borde del portafiltro.
- Enganchar el portafiltro en su alojamiento en el grupo.
 - Activar el suministro del café apretando el botón de erogación (Fig. 04; pos. a).
 - Parar el suministro al alcanzar la cantidad deseada presionando de nuevo el botón de erogación.

**Advertencias:**

- No quitar el portafiltro lleno de café cuando el aparato está en marcha, ya que está bajo presión.
- No tocar directamente la parte metálica del portafiltro ya que está caliente.
- Las dosis estándar para los filtros son de 6/8 gramos o una dosis de 12 gramos para dos cafés.

5.4 Suministro vapor (Fig. 05)

- Para evitar remolinos de líquido en la caldera, descargar el vapor actuando sobre el mando del grifo (Fig. 01; pos. 9).
- Introducir el tubo del vapor (Fig. 01; pos. 10) en el recipiente que contiene el líquido a calentar.
- Apretar y mantener apretado el mando del grifo del vapor (Fig. 01; pos. 9); al levantar la lengüeta, el grifo quedará en posición abierto (Fig. 05). La cantidad suministrada de vapor es proporcional a la abertura del grifo; mayor es la abertura del grifo y mayor será la cantidad de vapor suministrada.
- Terminado el suministro de vapor soltar el mando, quitar el recipiente del líquido y limpiar inmediatamente, con un paño húmedo, el tubo del vapor eliminando los residuos del líquido calentado.

**Advertencia:**

No tocar directamente el tubo del vapor ya que está caliente.

5.5 Toma de agua caliente

- Poner el recipiente para el agua debajo del erogador (Fig. 01; pos. 8).
- Apretar y mantener apretado el mando del grifo del agua (Fig. 01; pos. 7) para tomar la

cantidad de agua necesaria.

- Terminado el suministro de agua soltar el mando.

**Advertencia:**

No tocar directamente el erogador del agua ya que está caliente.

5.6 Apagado de la máquina

Poner el interruptor (Fig. 01; pos. 1) en la posición "0" y comprobar que se apague el piloto verde. (Fig. 01; pos. 2)

5.7 Manómetro (Fig. 10)

La máquina está equipada con manómetro doble escala por la que se puede comprobar las presiones siguientes:

Manómetro caldera (Fig. 10 - A)

escala 0~3 bar (0~0,3 MPa)

El manómetro indica la presión de la caldera.

Manómetro bomba (Fig. 10 - B)

escala 0~15 bar (0~1,5 MPa)

Indica la presión máxima ejercida por la bomba durante la dispensación. Cuando la bomba se detiene el manómetro indica "0"

6 - MANTENIMIENTO

Para consentir el funcionamiento correcto de la máquina, ajustarse a las instrucciones de mantenimiento presentadas a continuación.

6.1 Normas de seguridad

No dirigir chorros de agua contra la máquina. Desconectar la máquina de la línea eléctrica, poniendo la palanca del seccionador omnipolar de la red eléctrica en la posición de reposo 0, desenchufar la clavija de la toma de red y cerrar la llave de paso del agua antes de efectuar operaciones de mantenimiento y/o de limpieza. En caso de mal funcionamiento de la máquina, abstenerse de intentar repararla por propia cuenta y acudir inmediatamente al servicio técnico. Si se daña el cordón de alimentación eléctrica, apagar inmediatamente la máquina, cerrar el agua y acudir al servicio técnico. Abstenerse de sustituirlo por propia cuenta. Efectuar la limpieza/mantenimiento con la máquina fría, preferentemente utilizando guantes protectores para las manos.



6.2 Limpieza de la máquina



Advertencia: Para mejorar la calidad del producto y en conformidad con las normas vigentes, cuando se pone en marcha la máquina cada día, realizar la sustitución del agua contenida en la caldera y en los circuitos

Estos consejos son indicativos, la variación de los períodos de mantenimiento y limpieza depende del uso de la máquina.

Después de cada utilización

- 1) Limpiar la lanza vapor.
- 2) Limpiar el portafiltro y los filtros
Diariamente
- 1) Limpiar la parilla apoyatazas y la bandeja de descarga.
- 2) Limpiar la carrocería.
- 3) Limpiar las guarniciones del grupo con el cepillo provisto en dotación.
- 4) Efectuar el lavado del grupo como sigue: enganchar al grupo el portafiltro con el filtro ciego provisto en dotación y activar muchas veces una erogación.
- 5) Sumergir los portafiltros y los filtros en agua hirviendo durante algunos minutos para facilitar la disolución de las grasas del café, usar un paño o una esponja para su remoción.



Para el lavado y la limpieza no utilizar solventes, detergentes o esponjas abrasivas pero sólo productos específicos para máquinas de café. Lavar la carrocería utilizando un paño embebido con agua y/o detergentes neutros asegurándose de secar bien las superficies antes de volver a conectar la máquina a la línea eléctrica. Para el lavado de la parilla apoyatazas y de la bandeja de descarga usar agua.

Para lavar el depósito después de haberlo sacado, utilizar agua y detergentes neutros y efectuar un enjuague cuidadoso. Poner de nuevo el depósito en su sitio e introducir los tubitos de silicona, comprobando que el tubo de aspiración toque el fondo.

6.3 Termostato de seguridad - Rearme manual



Atención! La operación descrita a continuación está terminantemente reservada sólo a un técnico instalador autorizado por la casa constructora.

Durante el funcionamiento de la máquina el reca-

lentamiento de la resistencia en la caldera puede activar, cortando la alimentación, el termostato de seguridad que precave mayores daños a la caldera. Para restablecer el funcionamiento normal, es necesario solucionar la anomalía que ha causado el disparo del termostato de seguridad y seguidamente restablecer la condición normal presionando el botón rojo (RESET) (Fig. 07).

6.4 Eliminación correcta del producto

(residuos eléctricos y electrónicos)

(Aplicable en los países de la unión Europea y en aquellos con sistema de recogida selectiva)



El marcado en el producto o en su documentación indica que el producto no debe ser eliminado junto con los demás residuos domésticos al final de su ciclo de vida. Para evitar eventuales daños al medio ambiente o a la salud causados por una eliminación incorrecta de los residuos, se invita al usuario a separar este producto de otros tipos de residuos y reciclarlo de la manera más responsable para facilitar la reutilización sostenible de los recursos materiales.

Se invita a los usuarios particulares a contactar con el revendedor donde ha sido adquirido el producto o con la oficina local encargada de proporcionar todas las informaciones referentes a la recogida selectiva de residuos y el reciclaje de este tipo de producto.

Se invita a los usuarios empresariales a contactar con el propio proveedor y comprobar los términos y las condiciones del contrato de compra.

Este producto no debe ser eliminado junto con otros residuos comerciales.

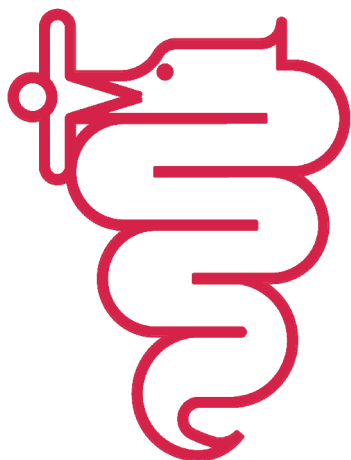


7 - AVERIGUACIÓN DE AVERÍAS

Problema	Diagnóstico/Solución	Consejos
Falta suministro de vapor por el tubo correspondiente	La boquilla del tubo del vapor está tapada; destaparla utilizando un alfiler. Este problema puede surgir al introducir la punta en la leche.	Limpiar la punta del vapor después de cada uso.
Fugas en el portafiltro	Causas posibles: 1 -La junta situada debajo de la copa está gastada o incrustada. 2 -El portafiltro está mal puesto en el grupo.	Limpiar con el cepillo pequeño suministrado. Si el problema vuelve a presentarse es necesario llamar a un técnico especializado
Dificultades en la colocación del portafiltro en el anillo de enganche	El problema puede estar causado por una excesiva dosis de café presente en el portafiltro.	Reducir la cantidad de café en el portafiltro. (Las dosis estándar x los filtros son de 6 gr por dosis)
Posición anómala del portafiltro una vez puesto en el grupo	El mango del portafiltro una vez apretado en el grupo resulta más desplazado hacia la derecha que de costumbre. La junta debajo de la copa está gastada.	Llamar a un técnico especializado para que cambie la junta debajo de la copa.
El flujo de café es escaso	El café es suministrado gota a gota, el tiempo de erogación es demasiado largo y su calidad no es buena, presenta una crema oscura. Causas posibles: 1 -La molienda del café es demasiado fina. 2 -El café en el portafiltro está demasiado prensado. 3 -La dosis puesta en el portafiltro es excesiva. 4 -La ducha del grupo está tapada. 5 -El filtro en portafiltro está tapado.	En los casos 1-2-3, el problema se puede solucionar con una regulación correcta de la molienda y/o dosificación del café. En el caso 4 es necesaria la actuación de un técnico. En el caso 5 limpiar el filtro o sustituirlo.
El flujo de café es demasiado abundante	El café es suministrado demasiado rápidamente y la crema resulta de color más claro que lo normal. Causas posibles: 1 -La molienda del café es demasiado gruesa. 2 -El café en el portafiltro está poco prensado. 3 -La dosis puesta en el portafiltro es escasa.	Actuar sobre la molienda y/o la dosificación del café.



Problema	Diagnóstico/Solución	Consejos
El café suministrado es demasiado frío	Causas posibles: 1 -Los portafiltros están fríos. 2 -La molienda del café es demasiado fina. 3 -El circuito hídrico de la máquina está sucio (caliza). 4 -La presión de la caldera está por debajo de 0,8 bar (0,08 MPa).	En el caso 1 mantener montado el portafiltro en el grupo. En el caso 2 modificar la molienda del café. En los casos 3 - 4 llamar a un técnico especializado.
El café suministrado es demasiado tibio	El café suministrado es tibio aunque la presión medida es normal, entre 1 y 1,2 bar (0,1 - 0,12 MPa). En este caso la medición de la presión es ficticia.	Llamar a un técnico especializado para que compruebe la válvula de alivio. De todas maneras, mientras tanto, para poder utilizar la máquina, abrir el grifo del vapor (Fig. 01; pos. 9), la presión de la caldera bajará a cero, esto causará la activación de la resistencia y el aumento de la temperatura. Efectuar esta operación a diario al encender la máquina.
El café suministrado es demasiado caliente	Causas posibles: 1 -La presión de la caldera está por encima de 1,3 bar (0,13 MPa). 2 - La máquina está cubierta por algo que impide que se enfríe. 3- La máquina está instalada en una posición que no permite la circulación del aire.	En el caso 1 llamar a un técnico especializado. En los casos 2-3 restablecer las condiciones de refrigeración de la máquina.
Posos de café en el fondo de la taza	Causas posibles: 1 -La molienda del café es demasiado fina. 2- El portafiltro está sucio por dentro o el filtro está dañado. 3- Las muelas del molinillo están gastadas.	El caso 1 se puede solucionar con una regulación correcta del molinillo. En el caso 2 limpiar el portafiltro o sustituir el filtro. En el caso 3 es necesaria la actuación de un técnico.



BEZZERA

Dal 1901

G.BEZZERA

MACCHINE PER CAFFE' ESPRESSO

Via Luigi Bezzera,1

20088 Rosate - Milano - Italy

Tel. ++39 02 90848102 r.a. - Telefax ++39 02 90870287

Web: www.g.bezzera.it

e-mail: commerciale@bezzera.it