

BLODGETT® **BLODGETT**® **BLODGETT**® **BLODGETT**®

BLODGETT® **BLODGETT**® **BLODGETT**®

BLODGETT® **BLODGETT**® **BLODGETT**® **BLODGETT**®



HV-100E, HV-100G, HVH-100E Y HVH-100G INSTALACIÓN - OPERACIÓN - MANTENIMIENTO



BLODGETT OVEN COMPANY

www.blodgett.com

42 Allen Martin Drive, Essex Junction, Vermont 05452 USA Telephone: (802) 658-6600 Fax: (802) 864-0183

PN 59602 Rev F (3/18)

© 2018 - G.S. Blodgett Corporation

La dirección de su agencia de servicio:

Modo

Número de serie

Su equipo fue instalado por

La instalación de su horno fue
revisada por

IMPORTANTE

ADVERTENCIA: La instalación inadecuada, el ajuste, alteración, servicio o mantenimiento pueden provocar daños a propiedades, lesiones o la muerte. Lea las instrucciones de instalación, operación y mantenimiento cuidadosamente antes de instalar o dar servicio a este equipo.

PARA SU SEGURIDAD

No almacene o use gasolina u otros vapores o líquidos inflamables en los alrededores de este o cualquier otro aparato.

La información contenida en este manual es importante para la instalación adecuada, uso y mantenimiento de este horno. Apegarse a estos procedimientos e instrucciones dará como resultado un horneado satisfactorio y un servicio duradero y libre de problemas. Por favor, lea este manual cuidadosamente y manténgalo para referencia futura.

Errores: Los errores descriptivos, tipográficos o de imágenes están sujetos a ser corregidos. Las especificaciones están sujetas a cambios sin previo aviso.

Índice

INSTALACIÓN

Descripción y especificaciones del horno	2
Aprobaciones por parte de Agencias	4
Ubicación y ventilación del horno	5
Fijación de patas	6
Fijación de los conjuntos rodantes	7
Apilamiento	8
Conexiones de plomería	10
Conexiones eléctricas	12
Conexiones de gas	13
Sistema de sujeción de manguera de gas	15

OPERACIÓN

Información de seguridad	16
Control estándar	17
Control de pantalla táctil SmartTouch	21

MANTENIMIENTO

Procedimiento de operación de la botella rociadora	34
Limpieza y mantenimiento preventivo	35



Instalación

Descripción y especificaciones del horno

ACERCA DE HYDROVECTION

Los hornos Hydrovection de Blodgett son fabricados usando acero inoxidable de alto grado con mano de obra de primera clase.

El ventilador de múltiples velocidades, que está protegido contra el contacto accidental con los dedos, es impulsado por un poderoso y silencioso motor. El condensador extrae el exceso de humedad del aparato. La condensación y el agua de desecho que ocurren durante la hidrococción y la limpieza se drenan de manera constante.

El uso de un aislamiento de alta calidad evita la excesiva radiación de calor y ahorra energía.

El Hydrovection tiene patas ajustables que se adaptan con facilidad a superficies un poco desniveladas y soportes para piso opcionales que están diseñados para usar con todos los modelos de mesa.

Las prácticas puertas del horno, con ventanillas tipo mirilla, tienen un amplio radio de giro y manija que pueden ser manejados con facilidad, aún con manos húmedas o con grasa.

Se garantiza la facilidad de operación mediante la disposición simple de los controles. Los símbolos gráficos hacen que el aparato sea fácil de operar aún para el personal menos experimentado de cocina. Una tercera función, el modo de Enfriamiento, permite que la cavidad del horno se enfríe con rapidez con la puerta abierta.

La limpieza se mantiene al mínimo. El interior se rocía con una solución de auto limpieza que interactúa con la humedad para remover con facilidad costras y manchas. El horno está diseñado para ser de fácil cuidado y está soldado a prueba de agua para que la cavidad interna de cocción pueda enjuagarse con una manguera después del proceso de limpieza.

ESPECIFICACIONES DE PLOMERÍA

AGUA	
Presión de agua	30 PSI (207 kPa) mínim 50 PSI (345 kPa) máximo
Conexión de agua	Manguera de jardín de 3/4" - Solo agua fría
Requisitos mínimos	TDS – 40-125 partes por millón Dureza total - 35-100 partes por millón Cloruros - menos de 25 partes por millón Cloro - menos de 0.2 partes por millón Chloromine - menos de 0.2 partes por millón Factor de pH - 7.0-8.5 Silica - menos de 13 partes por millón
DRENAJE	
Tipo de drenaje	Drenaje con ventilación atmosférica
Conexión del drenaje	Conexión macho de 1" NPT
Temperatura máximo del drenaje de agua	140°F (60°C)



Descripción y especificaciones del horno

ALORES NOMINALES - HV-100G-AB Y HVH-100G-AB

TIPO DE GAS	ENTRADA DE GAS	VOLTAJE	ETAPA	AMPS	MOTOR
Natural	60,000 BTU/Hr	115	1	10	3/4 HP 208-240VAC, trifásico, 50/60 Hz
		208/240	1	5	
Propane	60,000 BTU/Hr	115	1	10	3/4 HP 208-240VAC, trifásico, 50/60 Hz
		208/240	1	5	

Conector de 3/4" NPT para todas las instalaciones en los E. U.y Canadá

VALORES NOMINALES - HV-100E-AB Y HVH-100E-AB

VOLTAJE	HZ	KW	ETAPA	CARGA MÁXIMA (AMP)			MOTOR
				L1	L2	L2	
208	60	15	3	38	38	38	3/4 HP 208-240VAC, 50/60 Hz
240	60	15	3	34	34	34	3/4 HP 208-240VAC, 50/60 Hz
440	60	15	3	20	18	18	3/4 HP 208-240VAC, 50/60 Hz
480	60	15	3	18	17	17	3/4 HP 208-240VAC, 50/60 Hz

* Modelo HV-100E sólo



Instalación

Aprobaciones por parte de Agencias

LAS INSTRUCCIONES DE INSTALACIÓN CONTENIDAS AQUÍ SON SOLO PARA USO POR PARTE DE PERSONAL CALIFICADO EN INSTALACIONES ADECUADAS. LA INSTALACIÓN O EL SERVICIO REALIZADOS POR PERSONAL QUE NO ESTÉ CALIFICADO PUEDE PROVOCAR DAÑOS AL HORNO Y/O HERIDAS AL OPERADOR.

La instalación por parte de personal calificado se refiere a individuos, empresas, corporaciones o compañías que en persona o mediante algún representante realicen o sean responsables de:

- La instalación o remplazo de tuberías de gas. La conexión, instalación, reparación o servicio de equipos.
- La instalación de cableado eléctrico desde el medidor de electricidad, caja de controles principal o salida de servicio al aparato eléctrico.

El personal de instalación calificado debe ser experimentado en dichos trabajos, estar familiarizado con todas las precauciones requeridas y haber cumplido con todos los requisitos de las autoridades estatales o locales que tengan jurisdicción.

Instalaciones en los E. U. y Canadá

La instalación debe cumplir con los códigos locales o en ausencia de los mismos, con el Código nacional para instalaciones de gas combustible, NFPA54/ANSI Z223.1- en su edición más reciente, el Código para instalaciones de gas natural CAN/CGA B149.1 o el Código para instalaciones de propano, CAN/CGAB149.2 como apliquen.

Referencia: Código eléctrico nacional, ANSI/NFPA Edición 70 más reciente y/o el Código eléctrico Canadiense CSA C22.1 como apliquen.

Este equipo debe ser instalado en cumplimiento con el Código básico de plomería de las autoridades de obra y el Código internacional de administradores, Inc. (BOCA) y el Manual de salud de servicios alimentarios de la Administración de alimentos y fármacos (FDA).

El aparato debe ser instalado con dispositivo de prevención de retro-flujo de acuerdo con los códigos locales, provinciales y federales aplicables.

Instalaciones de exportación generales

La instalación debe cumplir con los estándares locales y nacionales. Los códigos de instalación locales o requisitos pueden variar. Si tiene alguna duda en relación con la instalación adecuada y/u operación de su aparato, favor de contactar a su distribuidor local. Si no cuenta con un distribuidor local, favor de lla mar a Blodgett al 0011-802-658-6600.



Ubicación y ventilación del horno

RESPONSABILIDADES DEL PROPIETARIO

Responsabilidades de instalación antes la inspección de arranque del servicio

Tiene derecho a un servicio gratuito de inspección de instalación por parte de nuestra fábrica tan pronto como sea posible. Antes de que un representante de fábrica realice un procedimiento de arranque, el propietario debe ya haber satisfecho los siguientes requisitos.

1. El o los hornos deberán haber sido desempacados, apilados (si aplica), y colocados en su lugar.

NOTA: Favor de referirse a Fijación de patas y apilamiento.

Carga máxima de estantes - 60 lbs. (27.3 kg)

UBICACIÓN DEL HORNO

La colocación bien planeada y adecuada de su horno dará como resultado una operación a largo plazo por parte del operador y un desempeño satisfactorio.

Se deben mantener ciertos espacios mínimos entre el horno y cualquier construcción combustible o no combustible. Vea la tabla inferior.

Además, los siguientes espacios son recomendados para dar mantenimiento.

- Laterales del horno - 12" (30 cm)
- Parte posterior del horno - 12" (30 cm)

MODELO DE HORNO	ESPACIOS MÍNIMOS REQUERIDOS		
	Lado derecho	Lado izquierdo	Part posterior
HV-100E y HVH-100E	0" (0mm)	0" (0mm)	6" (152.4mm)
HV-100G y HVH-100G	0" (0mm)	0" (0mm)	6" (152.4mm)

- No coloque fuentes de calor, planchas o charbroilers fuertes cerca del horno. Si tal instancia existe, es muy recomendable comprar un escudo térmico, disponible en Blodgett.
- Tenga en cuenta que si las temperaturas son demasiado altas, puede producirse un apagado de seguridad.
- El incumplimiento puede invalidar la garantía del horno.

VENTILACIÓN

No se puede enfatizar demasiado la necesidad de un sistema bien diseñado e instalado de ventilación. El sistema de ventilación permitirá a la unidad funcionar de forma adecuada eliminando al mismo tiempo vapores no deseados y productos de combustión del área de operación.

El aparato debe ser ventilado con una campana de escape funcionando de forma mecánica bien diseñada. La campana debe tener el tamaño adecuado para que cubra por completo el equipo más un excedente de por lo menos 6" (15 cm) en todos los costados no adyacentes a la pared. La capacidad de la campana deberá tener el tamaño adecuado y se deberán tomar en cuenta provisiones para toma de aire de reposición adecuada.



¡¡ADVERTENCIA!!

El no ventilar de forma adecuada el horno puede representar un peligro para la salud del operador y dar como resultado problemas de operación, horneado no satisfactorio y posibles daños al equipo. El daño sufrido como resultado directo de una ventilación inadecuada no estará protegido por la garantía del Fabricante.

Cuando se instala en el Estado de Massachusetts, este aparato debe estar interconectado a un sistema de ventilación por campana para que el aparato pueda ser operado solo cuando el sistema de ventilación por campana esté funcionando.

Instalaciones en los E. U. y Canadá

Refiérase a sus códigos locales de ventilación. En ausencia de dichos códigos, refiérase a el código nacional de ventilación llamado: "Estándar para la instalación de equipos para la eliminación de humo y vapores cargados de grasa de equipos comerciales de cocción, Última edición NFPA-96

Instalaciones generales de exportación

La instalación debe cumplir con los estándares locales y nacionales. Los códigos y requisitos de instalación locales pueden variar. Si tiene dudas acerca de la instalación adecuada y/u operación de su unidad, favor de contactar a su distribuidor local. Si no tiene un distribuidor local, favor de llamar a Blodgett al 0011-802-658-6600.



Instalación

Fijación de patas

OPCIONES DE PATAS

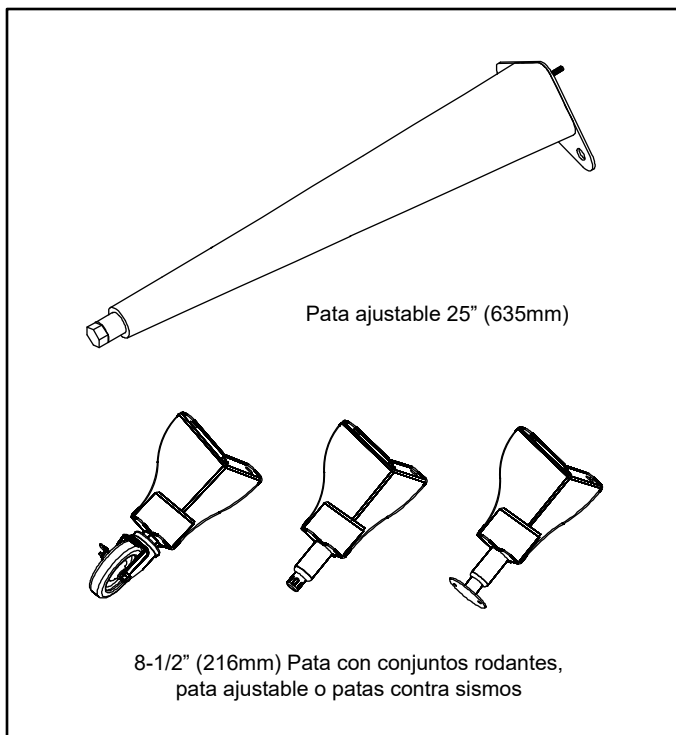


Figura 1

FIJACIÓN

1. Alinear el tornillo con rosca a una de las patas delanteras con el orificio para perno ubicado en la esquina inferior del aparato. Gire la pata a la derecha y apriete lo más cerca de una vuelta completa.
2. Alinear los orificios de la placa de la pata con los orificios para pernos. Asegure con los dos pernos de 1/2" proporcionados.
3. Repita los pasos anteriores con la otra pata delantera. Si se usan conjuntos rodantes, instálelos con las ruedas bloqueables al frente del horno. Los conjuntos rodantes posteriores no se aseguran. Asegúrese de que los seguros estén colocados en los conjuntos rodantes delanteros.
4. Levante el horno sobre las patas recién instaladas. Si se usan conjuntos rodantes, revise que los seguros estén colocados en los conjuntos rodantes delanteros. Repita los pasos anteriores para las patas posteriores.
5. Nivela el horno atornillando las puntas de las patas ajustables hacia dentro o fuera como sea necesario.

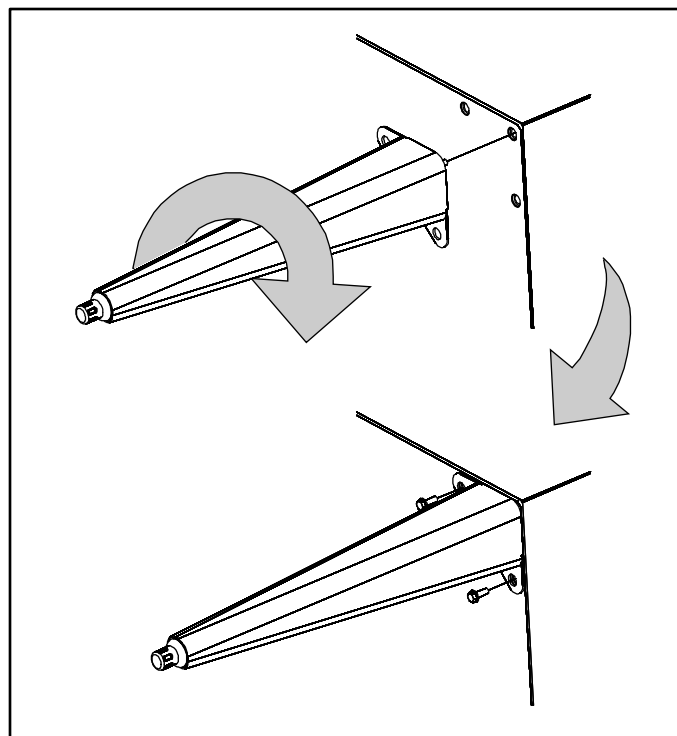


Figura 2

CONJUNTOS RODANTES PARA HORNOS SIMPLES

1. Coloque las patas como se muestra.
2. Extraiga los ajustadores de las patas.
3. Inserte un conjunto rodante en cada pata como se muestra. Apriete las tuercas de bloqueo para asegurar los conjuntos rodantes.

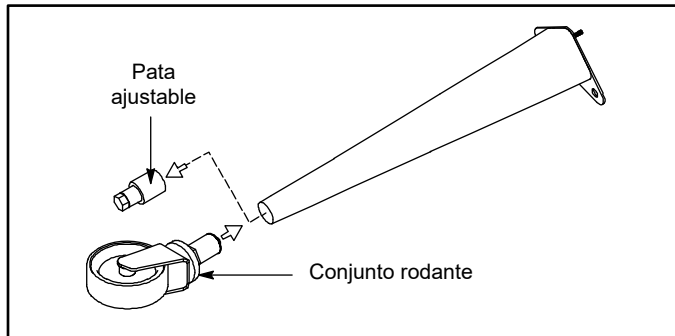


Figura 3

CONJUNTOS RODANTES DE PERFILES PARA APILAMIENTO DE HORNOS

1. Coloque un nivel en el piso donde los conjuntos rodantes descansarán.
2. Coloque cuñas bajo el lado inferior hasta que esté nivelado.
3. Monte las cuñas entre los conjuntos rodantes y el horno como sigue:
 - a. Alinear las cuñas y los orificios del conjunto rodante con los orificios de los pernos.
 - b. Asegure con los pernos de 1/2" proporcionados.

NOTA: Instálelos con las ruedas bloqueables en el frente del horno. Los conjuntos rodantes posteriores no se bloquean. Asegúrese de que los seguros estén colocados en los conjuntos rodantes delanteros.

4. Levante el horno sobre los recién instalados conjuntos rodantes.

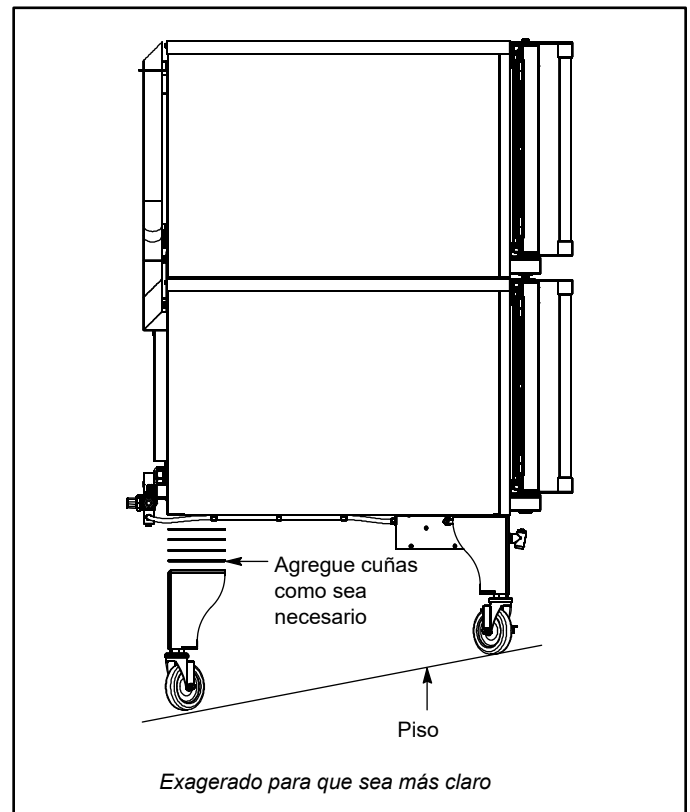


Figura 4



Instalación

Apilamiento



¡¡ADVERTENCIA!!

El apilamiento debe ser realizado solo por personal calificado para instalaciones. Los hornos son pesados. Tenga cuidado de usar herramientas y técnicas adecuadas al levantar y apilar unidades.

1. Fije las patas o los conjuntos rodantes a la parte inferior del horno.
2. Coloque el horno superior sobre el horno inferior. Asegúrese de que los cuatro lados estén al ras.
3. Atornille ambos hornos desde la parte posterior usando los soportes de apilamiento.
4. Instale el cañón extractor sobre la ventilación en la parte posterior derecha del horno inferior. Utilice la tubería de 4 pulgadas y las abrazaderas de manguera para fijar la extensión de ventilación al horno inferior. Instale el soporte de la extensión de ventilación sobre ambos tubos en el horno superior. Afiance el soporte al horno superior con el tornillo provisto.
5. SOLO HORNOS A GAS
 - a. Deslice por encima de la chimenea su extensión sobre el horno inferior. Retire el borde del tubo de la cubierta de accesoy reemplácelo por el soporte de la extensión de la chimenea. Vuelva a instalar los tornillos de fijación.

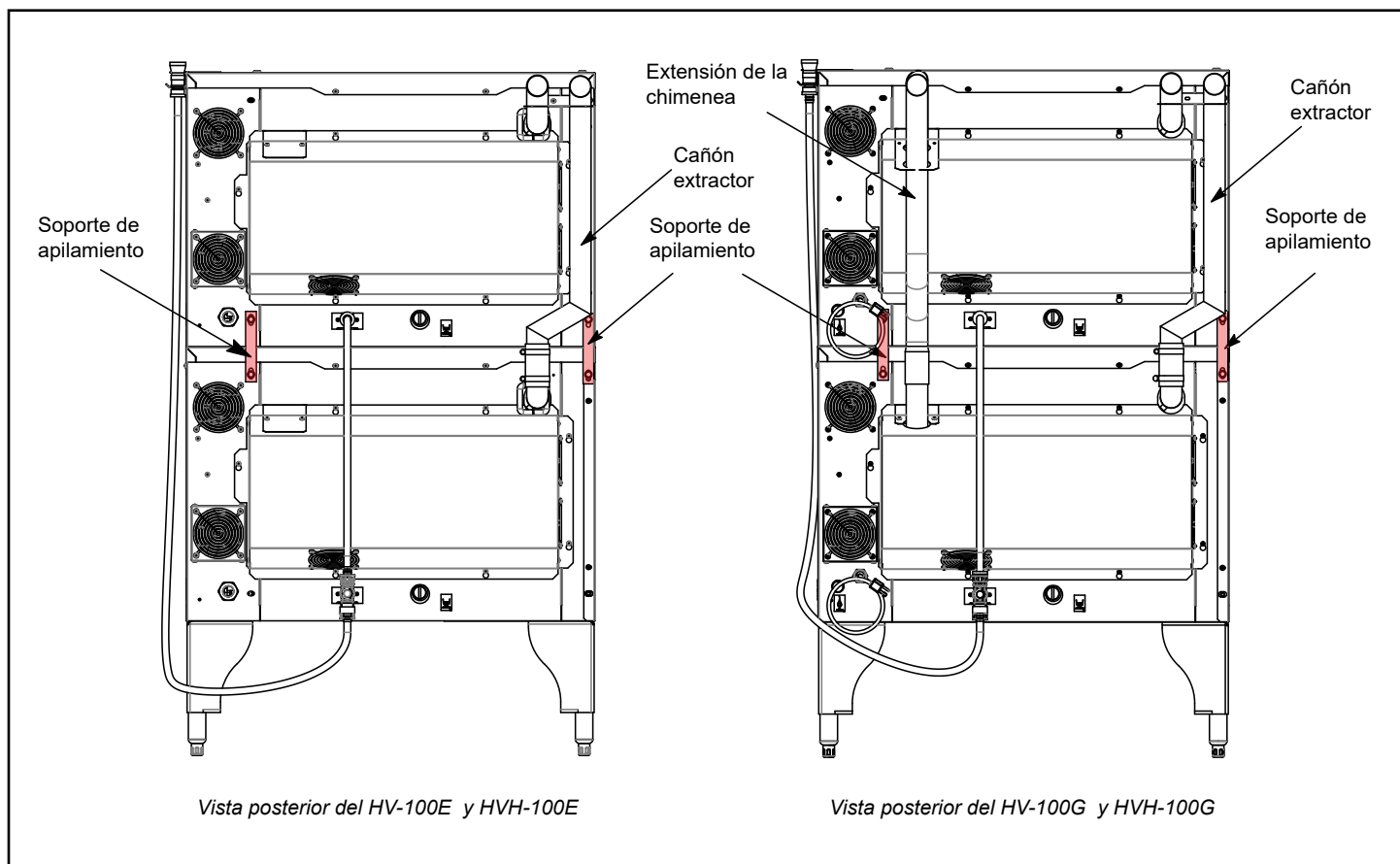


Figura 5

Apilamiento

OLLO HORNOS A GAS

1. Deslice por encima de la chimenea su extensión sobre el horno inferior. Retire el borde del tubo de la cubierta de acceso y reemplácelo por el soporte de la extensión de la chimenea. Vuelva a instalar los tornillos de fijación.

La configuración de doble apilamiento del modelo HV100G viene con un kit de múltiples de admisión para conectar los dos hornos a la misma fuente de gas.

Cerchiórese de usar sellador para roscas de tubos en todos los accesorios.

1. Instale el tramo recto del empalme en T en la conexión a gas del horno superior.
2. Instale el acople recto a la conexión a gas en el horno inferior.
3. Conecte un extremo de la manguera flexible de gas en las roscas perpendiculares al tramo recto del empalme en T instalado previamente; conecte el otro extremo en el acople instalado previamente en el horno inferior.
4. Conecte la línea de gas entrante al tramo recto del empalme en T instalado en el horno superior.
5. Después de la instalación, cerciórese de usar un método estándar de detección de fugas en las piezas instaladas recientemente antes de encender el horno por primera vez o cuando el horno se haya desconectado del servicio de combustible.

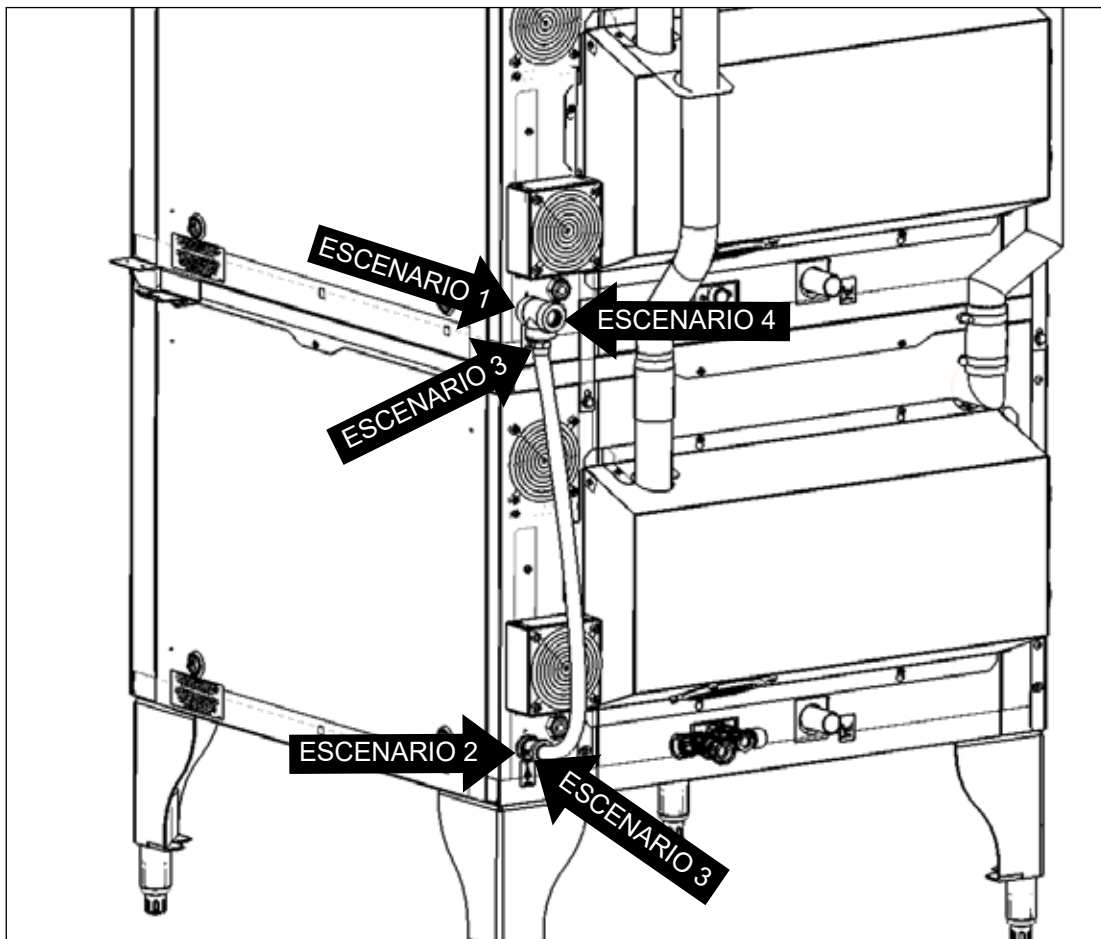


Figura 6



Instalación

Conexiones de plomería

CONEXIÓN DE AGUA

NOTA: SOLO DEBE USAR AGUA FRÍA.

Conecte el aparato a una manguera de presión que provea de agua de buena calidad con acoplamientos de 3/4" GHT (19 mm). Vea la figura 6 para conexiones. Se proporciona una válvula de bloqueo que estará a un lado del horno.



¡¡ADVERTENCIA!!

Operar el aparato sin un regulador de presión de agua instalado invalidará la garantía.

Este producto debe ser instalado por un plomero o mecánico de gas cuando se instala en el Estado de Massachusetts.



¡¡ADVERTENCIA!!

La boquilla de rociado de la ducha de mano suministrada para lavar el interior del horno NO es sin plomo y no está destinada a beber.

CONEXIÓN DE DRENAJE

El drenaje debe correr hacia un drenaje abierto en el piso evitando el uso de manguera flexible que pueda ondularse y que permita que el agua atrapada se acumule. El cliente debe proporcionar la tubería desde el horno hasta el drenaje.

NOTA: La tubería de drenaje debe estar compuesta de material resistente a la temperatura, mayor de 160 ° F, y tener un diámetro adecuado para no causar restricción de flujo. Los materiales inadecuados pueden deformarse y causar restricciones, afectando así el rendimiento.



¡¡ADVERTENCIA!!

La conexión debe ser llevada a cabo por un plomero con licencia, a un desagüe abierto o cerrado. El drenaje nunca debe terminar directamente debajo del equipo. El drenaje no debe ubicarse en el mismo lado donde se encuentran los controles del equipo.

Para la ciudad de Los Ángeles se debe realizar una conexión de agua / drenaje específica

1. Cada línea de drenaje desde el aparato deberá ser dirigido sin ondulaciones o depresiones para que acabe sobre el borde del nivel de fluido de un receptor de desperdicios indirecto aprobado.
2. El aparato debe ser instalado de acuerdo con las instrucciones impresas del fabricante y las ediciones LAPC y LAMC de 1999.
3. Puede que las leyes locales requieran un dispositivo de flujo de retorno. De ser así, instálelo directamente

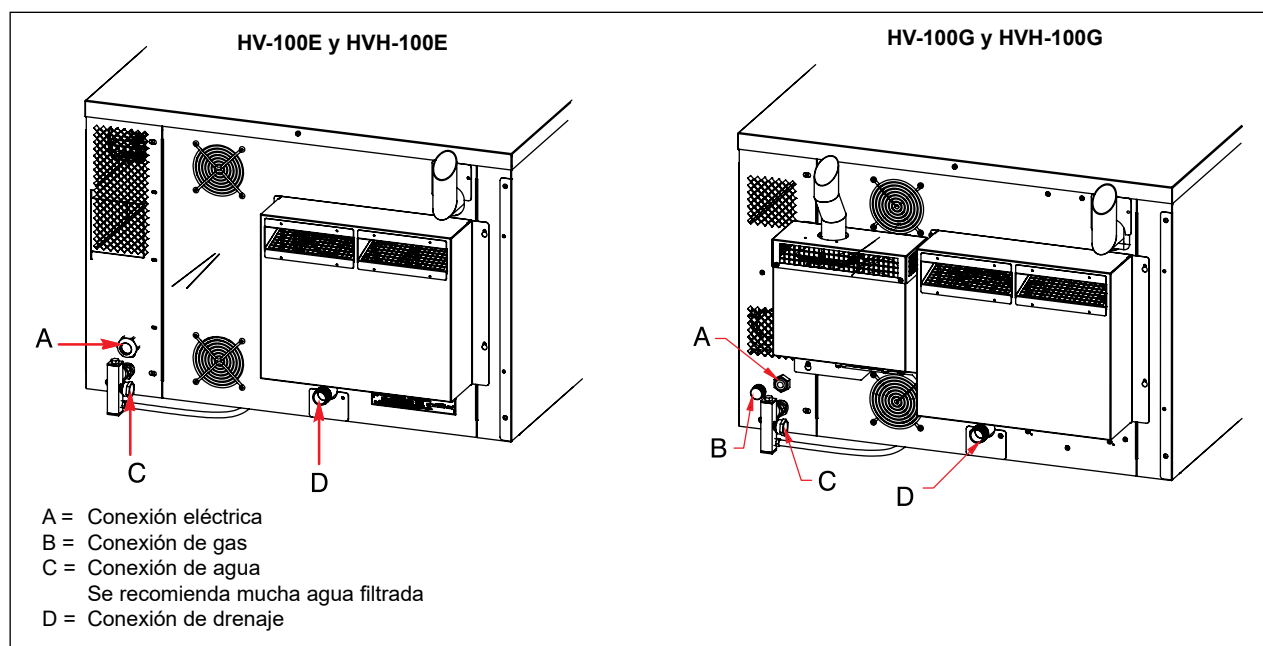


Figura 9



Conexiones de plomería

sobre el sistema de agua potable del aparato. El dispositivo de protección contra el flujo de retorno deberá ser cualquiera de los siguientes: un interruptor de vacío tipo presión aprobado, instalado a por lo menos 12" por arriba del punto más alto de uso, una válvula de doble retención con preventor de flujo de retorno o un preventor de retorno de presión principal para presión reducida.

MÚLTIPLE DE AGUA PARA MODELO HV100-AB SOBRE HV100-AB SIN DUCHA DE MANO

Todos los modelos HV100 requieren una conexión de agua fría, situada en la parte trasera del horno junto al drenaje.

1. Instale el múltiple de agua con el puerto hembra central roscado en la conexión de agua fría del horno HV100 inferior. Dirija las roscas macho hacia el lado del panel de control del horno.
2. Instale la manguera de conexión de apilamiento del horno (proporcionada en el kit de apilamiento) entre el puerto hembra del múltiple de agua restante y la conexión de agua fría del horno HV100 superior.
3. Conecte la línea de suministro de la fuente de agua en las roscas macho del múltiple de agua. El kit de apilamiento también se proporciona con un adaptador de rosca hembra/hembra. Puede que sea necesario en el puerto macho roscado del múltiple de agua si la conexión de la línea de suministro de la fuente de agua tiene una rosca macho.

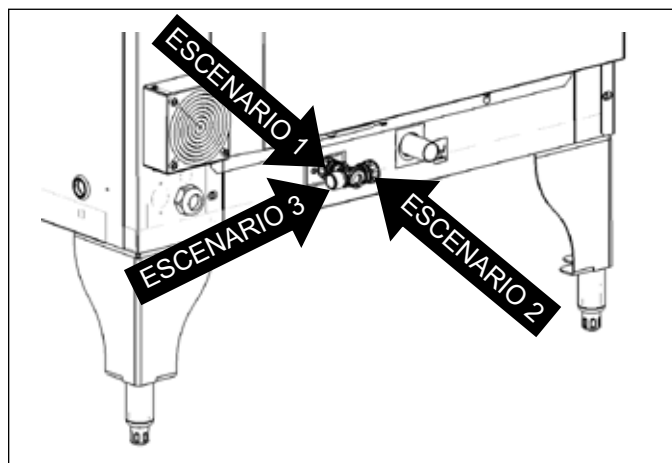


Figura 7

MÚLTIPLE DE AGUA PARA MODELO HV100-AB SOBRE HV100-AB CON DUCHA DE MANO

Todos los modelos HV100 requieren una conexión de agua fría, situada en la parte trasera del horno junto al drenaje.



¡¡ADVERTENCIA!!

La boquilla rociadora de ducha de mano suministrada para lavar el interior del horno NO debe usarse con agua potable.

1. Instale el primer múltiple de agua con el puerto hembra central roscado en la conexión de agua fría del horno HV100 inferior. Dirija las roscas macho hacia el lado del compartimiento de control.
2. Conecte el segundo múltiple de agua en el múltiple instalado roscando el puerto hembra del tramo recto en el segundo múltiple en el puerto macho del múltiple de agua instalado previamente.
3. Conecte el extremo hembra de la manguera de la ducha de mano al puerto macho del múltiple de agua que apunta al lado del control del horno.
4. Instale la manguera de conexión de apilamiento del horno (proporcionada en el kit de apilamiento) situada entre el puerto hembra del múltiple de agua a la conexión de agua fría en el horno HV100 superior.
5. Conecte la línea de suministro de la fuente de agua en las roscas hembra del múltiple de agua. El kit de apilamiento también se proporciona con un adaptador de rosca macho/macho. Puede que sea necesario si la conexión de la línea de suministro de la fuente de agua tiene una rosca hembra.

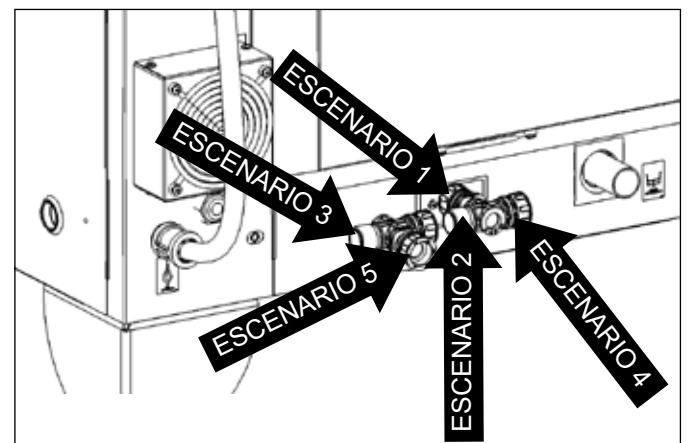


Figura 8



Instalación

Conexiones eléctricas

TODOS LOS MODELOS

NOTA: Las conexiones eléctricas deberán ser realizadas solo por un instalador calificado.

Antes de hacer cualquier conexión eléctrica a estos aparatos, revise que el abasto de energía sea adecuado para los requisitos de voltaje, amperaje y fases establecidos en la placa de nombre con los valores nominales montada sobre el aparato.

El interruptor que se usa para proporcionar energía al aparato, debe tener un espacio de contacto mínimo de .076" (3 mm). El interruptor debe cumplir con todos los estándares locales y nacionales.

Todos los aparatos deben ser instalados de acuerdo con los códigos locales y nacionales.

Un diagrama de cableado está ubicado en la parte interior del panel lateral del panel removible.

NOTA: Desconecte la fuente de energía al aparato antes de darle mantenimiento.



¡¡ADVERTENCIA!!

La instalación adecuada puede invalidar la garantía.

Modelos eléctricos

Se proporciona un relevador de tensión para el cable. El instalador debe proporcionar un cable que cumpla con todos los estándares locales y nacionales.

Modelos a gas

Instalaciones en los E. U. y Canadá

Se proporciona un cable de corriente (solo unidades de 115V) con un conector fijado. Conecte el cable de energía en el receptáculo deseado.

Este modelo de horno utiliza una unidad de convertidor de frecuencia variable. Electrodomésticos que utilizan variadores de frecuencia variable producen ruido de alta frecuencia y requieren filtros y cableado del motor blindado. Esto hace que aumente la corriente de fuga a tierra hacia la Tierra. Especialmente, en el momento de activar esto puede causar un viaje involuntario de interruptor de falla a tierra del aparato (GFCI). Algunos GFCIs son más sensibles que otras. Blodgett ha calificado la marca Pass & Seymour, con el número de parte 2095, de 20 A, 125 VAC, 60 Hz, con el grado de especificación GFCI receptáculo doble de ser inmune al ruido de la unidad de convertidor de frecuencia variable. Blodgett recomienda el uso de este GFCI específico para este modelo de horno.



¡¡ADVERTENCIA!!

Si se daña el cable de energía, debe reemplazarse con un cable o ensamble especiales disponible con el fabricante o su agente de servicio.

Conexiones de gas

TUBERÍA DE GAS

Un sistema de abasto de gas con el tamaño adecuado es esencial para el máximo desempeño del horno. La tubería debe tener el tamaño para proporcionar suficiente gas para cubrir la demanda máxima de todos los aparatos en la línea sin perder presión en el equipo.

Ejemplo:

NOTA: Los valores BTU en el siguiente ejemplo son para gas natural.

Usted compra un HV-100G para añadirlo a una línea de cocina existente.

1. Agregue la clasificación en BTUs de sus aparatos actuales.

Freidora Pitco	120,000 BTU
Rango de 6 quemadores	60,000 BTU
Horno de pisos	50,000 BTU
Total	230,000 BTU

2. Agregue la clasificación en BTUs del nuevo horno al total.

Total previo	230,000 BTU
HV-100G	60,000 BTU
Total nuevo	290,000 BTU

3. Mida la distancia desde el medidor de gas a la línea de cocina. Este es el largo del tubo. Digamos que el largo del tubo es de 30' (9 m) y el tamaño del tubo es 1" (2.54 cm).

4. Use la tabla adecuada para determinar la capacidad total de su tubería de gas actual.

La capacidad total para este ejemplo es de 375,000 BTU. Como la presión de gas total requerida, 290,000 BTU es menor que los 375,000 BTUs, la tubería de gas actual no tendrá que aumentarse.

NOTA: Las capacidades en BTUs dadas en las tablas son solo para extensiones de tubería recta. Cualquier codo u otros accesorios disminuirán las capacidades de la tubería. Por ejemplo: un acoplamiento en forma de codo calibre 40 1 1/2" tiene una capacidad equivalente de 4.2" (10.2 cm) de tubería recta. Contacte a su proveedor local de gas si tiene cualquier duda.

Capacidad máxima de tubería de hierro en pies cúbicos de gas natural por hora

(Caída de presión de 0.5 pulgadas W.C.)

LARGO DE TUBO (PIES)	TAMAÑO NOMINAL EN PULGADAS				
	3/4"	1"	1-1/4"	1-1/2"	2"
10	360	680	1400	2100	3950
20	250	465	950	1460	2750
30	200	375	770	1180	2200
40	170	320	660	990	1900
50	151	285	580	900	1680
60	138	260	530	810	1520
70	125	240	490	750	1400
80	118	220	460	690	1300
90	110	205	430	650	1220
100	103	195	400	620	1150

Del código nacional de gas combustible, parte 10 tabla 10-2

Capacidad máxima de tubería en miles de BTUs / hora de gas P.P. no diluido a 11" W.C.

(Caída de presión de 0.5 pulgadas W.C.)

PIPE LENGTH (FT)	OUTSIDE DIAMETER, INCHES		
	3/4"	1"	1-1/2"
10	608	1146	3525
20	418	788	2423
30	336	632	1946
40	287	541	1665
50	255	480	1476
60	231	435	1337
70	215	404	1241
80	198	372	1144
90	187	351	1079
100	175	330	1014

Del código nacional de gas combustible, parte 10 tabla 10-15



Instalación

Conexiones de gas

REGULACIÓN Y PRUEBA DE LA PRESIÓN

La presión de gas al aparato debe ser clasificada para cada aparato mientras que los quemadores están encendidos. Debe haber una presión de gas suficiente en la entrada para satisfacer estas condiciones. Refiérase a la tabla inferior para obtener la presión correcta de gas

Cada aparato ha sido ajustado en fábrica para operar con el tipo de gas especificado en la placa de valores nominales.

Cada horno está provisto de un regulador para mantener la presión adecuada de gas. El regulador es esencial para la operación adecuada del horno y no debe ser retirado.

NO INSTALE UN REGULADOR ADICIONAL DONDE LA UNIDAD SE CONECTA AL ABASTO DE GAS A MENOS QUE LA PRESIÓN DE ENTRADA SEA MAYOR A 14" W.C. (1/2 PSI) (37 mbar).

El horno y su válvula de cierre individuales deberán estar desconectados del sistema de tuberías de abasto de gas, cerrando su válvula de bloqueo manual individual durante cualquier prueba de presión del sistema de tuberías de gas a presiones iguales o inferiores a 1/2 psig (3.45kPa).

Antes de conectar el aparato, las líneas de gas deberán ser bien purgadas para eliminar cualquier residuo metálico, virutas, grasa para tubería y otros fragmentos. Después de la conexión, deberá verificarse la presión de gas correcta del aparato.

Instalaciones en los E. U. y Canadá

La instalación debe cumplir con los códigos locales o en ausencia de ellos, con el Código nacional para gas combustible, NFPA54/ANSI Z223.1 – Última edición, el Código para la instalación de gas natural CAN/CGA-B149.1 o el Código para la instalación de gas propano, CAN/CGA-B149.2 como aplique.

Instalaciones generales de exportación

La instalación debe cumplir con los estándares locales y nacionales de instalación. Los códigos y/o requisitos para instalación locales pueden variar. Si tiene dudas acerca de la instalación adecuada y/u operación de su unidad, favor de contactar a su distribuidor local. Si no tiene un distribuidor local,

PRESIÓN DE GAS - HV-100G			
Tipo de gas	Presión de entrada	Tamaño del orificio a nivel del mar	Presión del múltiple
Natural	7" W.C.	.085" de diámetro	3.5" W.C.
Propano	14" W.C.	.063" de diámetro	10" W.C.



Sistema de sujeción de manguera de gas

Si el aparato está montado sobre conjuntos rodantes, se deberá usar un conector comercial flexible con un diámetro interior mínimo de 3/4" (1.9 cm) junto con un dispositivo de conexión rápida.

Se debe usar un sujetador para limitar el movimiento del aparato para que no haya tensión sobre el conector flexible. El sujetador debe ser colocado al marco de la base del horno tan cerca del conector flexible como sea posible. Debe ser lo suficientemente corto para evitar cualquier tensión en el conector. Con el sujetador completamente estirado, el conector deberá instalarse fácil y rápidamente.

El sujetador (esto es, un cable de alto calibre) deberá sujetarse sin dañar la construcción. ¡NO usa la tubería de gas o el conducto eléctrico para sujetar el extremo permanente del sujetador! Use pernos de anclaje sobre concreto o bloque de cemento. En paredes de madera, utilice tornillos de alta resistencia revestidos con madera en los pernos en la pared.



¡¡ADVERTENCIA!!

Si el sujetador se desconecta por cualquier razón, deberá ser reconectado cuando el aparato vuelva a ser colocado en su posición original.

Instalación en los E. U. y Canadá

El conector debe cumplir con el Estándar para conectores para aparatos móviles a gas, ANSI Z21. 69 o Conectores para aparatos móviles a gas CAN/ CGA-6.16 y un dispositivo de desconexión rápida que cumpla con el Estándar para dispositivos de desconexión rápida para uso con gas combustible, ANSI Z21.41 o Desconexión rápida para uso con gas combustible CAN 1-6.9. Los medios adecuados deberán ser proporcionados para limitar el movimiento del aparato sin depender de la conexión y el dispositivo de conexión rápida o su tubería relacionada.

Se debe usar un drenaje en cada dispositivo. Refiérase a NFP54 / ANSI Z223.1 - Edición más reciente (Código nacional para gas combustible) para la instalación adecuada del drenaje.

Instalaciones generales para exportación

La instalación debe cumplir con los estándares de instalación locales y nacionales. Los códigos y requisitos locales pueden variar. Si tiene dudas acerca de la instalación adecuada y/u operación de su unidad, favor de contactar a su distribuidor local. Si no tiene un distribuidor local, favor de llamar a Blodgett Combi al 0011-802-658-6600

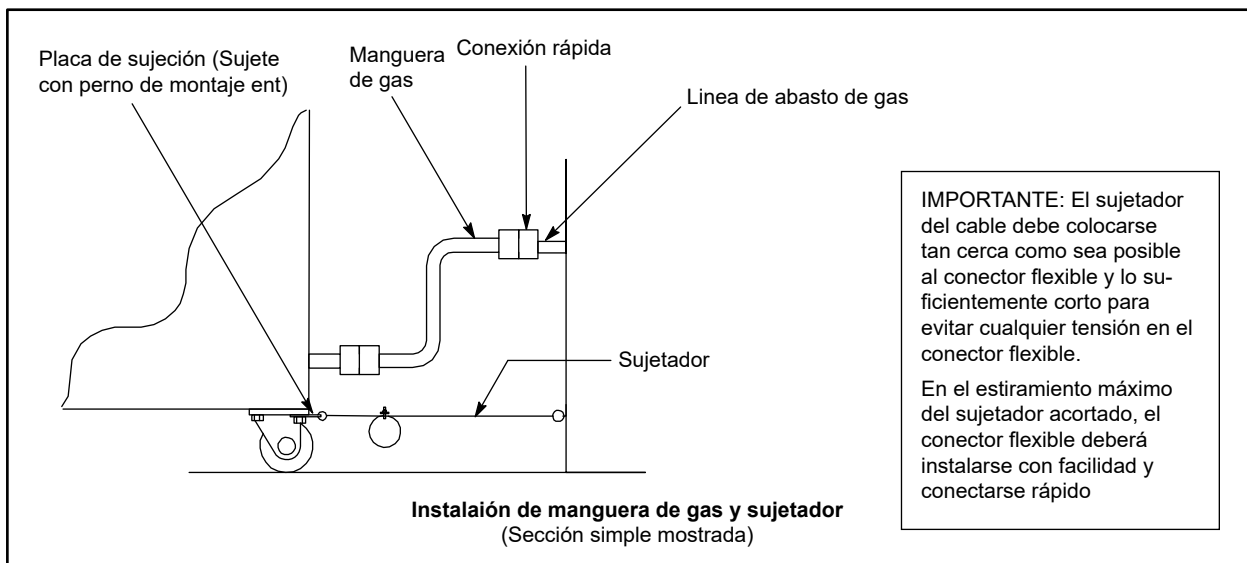


Figura 10



Operación

Información de seguridad

LA INFORMACIÓN CONTENIDA EN ESTA SECCIÓN SE PROPORCIONA PARA SER USADA POR PERSONAL OPERATIVO CALIFICADO. EL PERSONAL CALIFICADO OPERATIVO ES AQUEL QUE HA LEÍDO BIEN LA INFORMACIÓN CONTENIDA EN ESTE MANUAL, ESTÁ FAMILIARIZADO CON LAS FUNCIONES DEL HORNO Y/O HA TENIDO EXPERIENCIA PREVIA CON LA OPERACIÓN DEL EQUIPO DESCRITO. EL APEGARSE A LOS PROCEDIMIENTOS RECOMENDADOS AQUÍ ASEGURARÁ EL LOGRO DE UN DESSEMPEÑO ÓPTIMO Y UNA VIDA LARGA Y LIBRE DE PROBLEMAS

Favor de tomarse el tiempo para leer las siguientes instrucciones de seguridad y de operación. Estas son clave para la operación exitosa de su aparato Blodgett.



CONSEJOS DE SEGURIDAD

Para su seguridad, lea antes de operar

Qué hacer si huele a gas:

- NO intente encender ningún aparato
- NO toque ningún interruptor eléctrico
- Use el teléfono en exteriores para llamar a su proveedor de gas de inmediato.
- Si no puede localizar a su proveedor de gas, llame al departamento de bomberos.

Qué hacer en caso de falla eléctrica:

- Apague todos los interruptores
- NO intente operar el aparato hasta que la corriente se haya restaurado.

NOTA: En el caso de que se apague por cualquier motivo, permita un periodo de cinco (5) minutos de apagado antes de intentar reiniciar el horno.

Consejos generales de seguridad:

- NO use herramientas para apagar el control de gas. Si el gas no puede ser apagado de forma manual, no intente repararlo. Llame al técnico de servicio calificado.
- Si el horno necesita ser movido por cualquier motivo, el abasto de gas deberá ser detenido y desconectado del aparato antes de retirar el cable de sujeción. Vuelva a conectar el sujetador después de que el horno haya sido regresado a su posición original.
- NO intente retirar la cubierta del panel de control a menos que el horno esté desconectado.
- La boquilla rociadora de ducha de mano suministrada para lavar el interior del horno NO debe usarse con agua potable.

Control estándar

NOTA: No está disponible en HVH-100E ni HVH-100G.

IDENTIFICACIÓN DE CONTROLES

1. TECLA POWER - Se utiliza para poner el control en modo de espera y para salir de él.
2. VISOR - Muestra el tiempo, la temperatura, la humedad y otra información relacionada con la función y/o la programación del horno.
3. TECLAS DEL VISOR - Teclas variables que se utilizan para interactuar con el visor.
4. TECLA HUMEDAD - Se utiliza para establecer o cambiar el % de humedad.
5. TECLA TEMPERATURA - Se utiliza para establecer o cambiar la temperatura de horneado.
6. PERILLA DE CONTROL - Se utiliza para cambiar los valores de tiempo, temperatura, humedad, etc.
7. TECLA TIEMPO - Se utiliza para establecer o cambiar el tiempo de cocción.
8. TECLA INICIO - Presione para iniciar el ciclo de cocción.
9. TECLA VENTILACIÓN - Presione para abrir y cerrar manualmente la ventilación.
10. TECLA +1 MINUTO - Presione en cualquier momento para agregar un minuto adicional al tiempo de cocción.
11. TECLA SONDA - Presione para utilizar la cocción con sonda central.
12. TECLA VENTILADOR - Se utiliza para seleccionar la velocidad del ventilador.
13. TECLA MODO HIDRO - Presione para agregar 100% de humedad en cualquier momento durante el ciclo de cocción.
14. TECLA LUCES - Presione para encender y apagar las luces del horno.
15. TECLA RECETAS - Presione para tener acceso a programas de productos o para agregar/editar un producto.
16. TECLA ENFRIAMIENTO - Inicia el ciclo de enfriamiento del horno.
17. TECLA HERRAMIENTAS - Presione para ingresar en la programación del administrador.
18. PUERTO USB Y CUBIERTA - Se utiliza para transferir recetas y datos de o hacia el control.
19. CORTE DE CALOR - Se utiliza para apagar la fuente de calor.

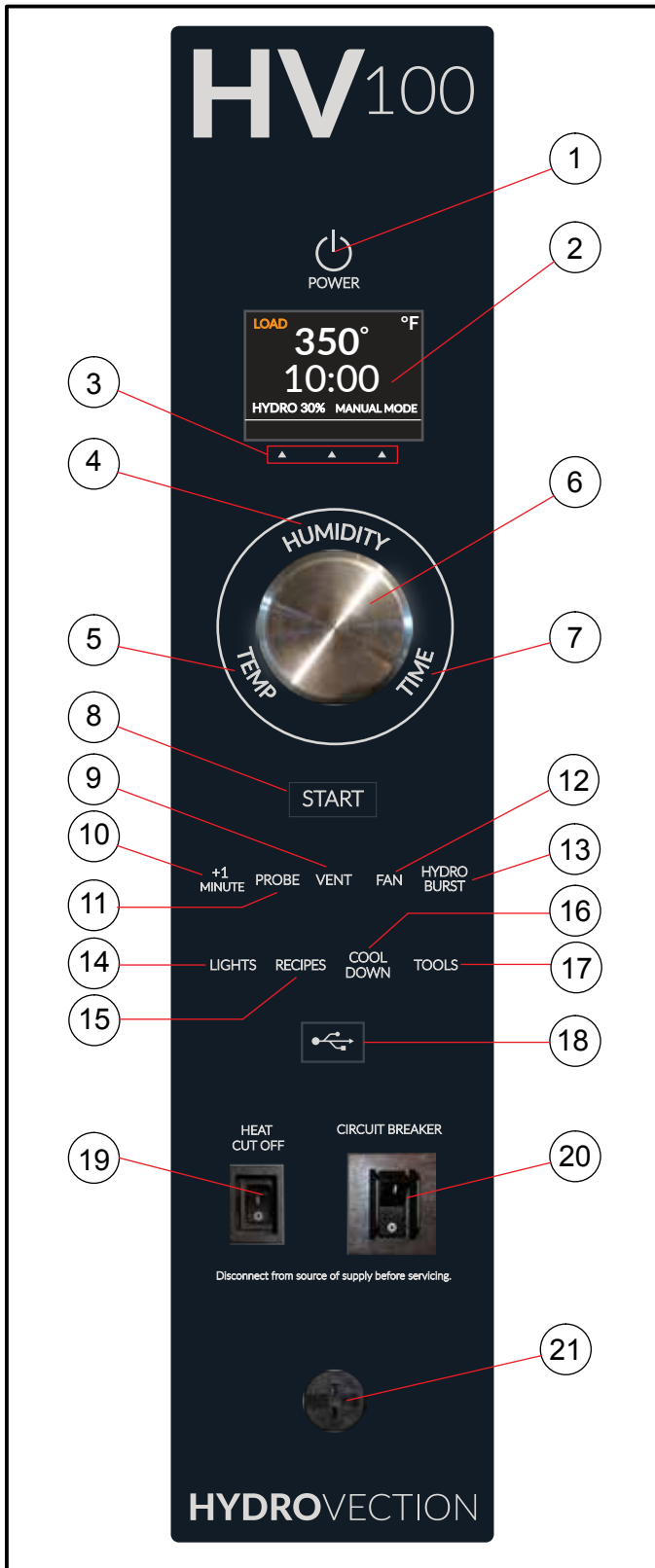


Figura 11

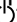


Operación

Control estándar

20. INTERRUPTOR - Se utiliza para encender y apagar la unidad.
21. CONEXIÓN DE Sonda CENTRAL - Conecte la sonda de temperatura central aquí cuando use la cocción con sonda.

ENCENDIDO DEL HORNO

1. Asegúrese de que el interruptor y el conmutador de corte de calor estén en la posición encendida. El visor destella PRESIONAR  TECLA POWER PARA ENCENDER.
2. Presione la TECLA POWER (1). En el visor se lee "Para comenzar, presionar la tecla tiempo/temperatura/humedad". Cada tecla se ilumina en forma sucesiva. Presione cualquier tecla o gire la perilla.
3. En el visor, se lee PRECALENTAR, y el horno se calienta hasta alcanzar la última temperatura establecida en forma manual.

En el visor, se lee CARGAR, la tecla Inicio destella y la alarma emite un bip cuando el horno alcanzó la temperatura y está listo para hornear.

COCCIÓN MANUAL

1. Presione la TECLA TIEMPO (7). Gire la PERILLA DE CONTROL (6) para ingresar el tiempo de cocción deseado. Presione cualquier tecla para aceptar el valor.

NOTA: Gire la perilla lentamente para ajustar el valor en segundos. Gire la perilla rápidamente para ajustar el valor en minutos.

2. Presione la TECLA TEMPERATURA (5). Gire la PERILLA DE CONTROL (6) para ingresar la temperatura de cocción deseada. Presione cualquier tecla para aceptar el valor. El horno se precalienta hasta alcanzar la nueva temperatura establecida.
3. Si se desea agregar humedad, presione la TECLA HUMEDAD (4). Gire la PERILLA DE CONTROL (6) para establecer el porcentaje de humedad deseado. Presione cualquier tecla para aceptar el valor.
4. Cuando en el visor se lea CARGAR y la TECLA INICIO (8) destelle, abra la puerta y cargue el producto.
5. Presione la TECLA INICIO (8) para comenzar el ciclo de cocción. El cronómetro muestra la cuenta regresiva.

NOTA: Consulte page 19 para ver qué ajustes pueden hacerse durante el ciclo de cocción.

6. Cuando ha terminado el ciclo de cocción, la alarma emite un bip y en el visor se lee LISTO. Presione cualquier tecla para silenciar la alarma. Seleccione

CANCELAR utilizando la tecla derecha del visor para salir del ciclo de cocción.

7. Retire el producto del horno.

COCCIÓN CON Sonda CENTRAL MANUAL

1. Presione la TECLA Sonda (11). Gire la PERILLA DE CONTROL (6) para ingresar la temperatura de referencia deseada del producto.
2. Presione la TECLA TEMPERATURA (5). Gire la PERILLA DE CONTROL (6) para ingresar la temperatura de cocción deseada de la cavidad. Presione cualquier tecla para aceptar el valor. El horno se precalienta hasta alcanzar la nueva temperatura establecida para la cavidad.
3. Si se desea agregar humedad, presione la TECLA HUMEDAD (4). Gire la PERILLA DE CONTROL (6) para establecer el porcentaje de humedad deseado. Presione cualquier tecla para aceptar el valor.
4. Introduzca la sonda de cocción en el centro del producto. Conecte la sonda central en la CONEXIÓN DE Sonda CENTRAL (21). Cargue el producto en el horno.

NOTA: No es necesario presionar la TECLA INICIO (8) mientras se cocina con la sonda central.

NOTA: Consulte page 19 para ver qué ajustes pueden hacerse durante el ciclo de cocción.

5. Cuando el producto alcanza la temperatura de referencia, la alarma emite un bip y en el visor se lee LISTO. Desconecte la sonda central para silenciar la alarma y salga del ciclo de cocción.
6. Retire el producto del horno.

COCINAR Y MANTENER CON Sonda CENTRAL EN FORMA MANUAL

1. Presione la TECLA Sonda (11). Gire la PERILLA DE CONTROL (6) para ingresar la temperatura de referencia deseada del producto.
2. Presione la tecla central del visor debajo de la palabra MANTENER. La palabra MANTENER se resaltará en azul para indicar que el modo Mantener se encuentra activo.
3. Presione la TECLA TEMPERATURA (5). Gire la PERILLA DE CONTROL (6) para ingresar la temperatura de cocción deseada de la cavidad. Presione cualquier tecla para aceptar el valor. El horno se precalienta hasta alcanzar la nueva temperatura establecida para la cavidad.
4. Si se desea agregar humedad, presione la TECLA HUMEDAD (4). Gire la PERILLA DE CONTROL (6) para establecer el porcentaje de humedad deseado. Presione cualquier tecla para aceptar el valor.



5. Introduzca la sonda de cocción en el centro del producto. Enchufe la sonda central en la CONEXIÓN DE SONDA CENTRAL (21).

NOTA: No es necesario presionar la TECLA INICIO (8) mientras se cocina con la sonda central.

NOTA: Consulte page 19 para ver qué ajustes pueden hacerse durante el ciclo de cocción.

A medida que aumenta la temperatura del producto, disminuye la temperatura de la cavidad del horno.

6. Cuando el producto alcanza la temperatura de referencia, suena una alarma breve. La temperatura de la cavidad salta a 4°F por encima del punto de referencia del producto. Esta temperatura mantendrá el producto caliente sin continuar el proceso de cocción.

El visor contabiliza el tiempo que se ha mantenido el producto.

7. Desconecte la sonda central para retirar el producto del horno.

COCCIÓN PROGRAMADA

1. Presione la TECLA RECETAS (15). El visor muestra una lista de todas las recetas actualmente programadas. Gire la perilla hasta que se resalte la receta deseada del producto. Presione OK utilizando la tecla derecha del visor para seleccionar el producto.
2. El horno se precalienta hasta alcanzar la temperatura establecida. Cuando en el visor destelle CARGAR, abra la puerta y cargue el producto.
3. Presione la TECLA INICIO (8) para comenzar el ciclo de cocción. El cronómetro muestra la cuenta regresiva.

NOTA: Consulte page 19 para ver qué ajustes pueden hacerse durante el ciclo de cocción.

4. Cuando ha terminado el ciclo de cocción, la alarma emite un bip y en el visor se lee LISTO. Presione cualquier tecla para silenciar la alarma. Seleccione CANCELAR utilizando la tecla derecha del visor para salir del ciclo de cocción.
5. Retire el producto del horno.

AJUSTES DEL CICLO DE COCCIÓN.

Los siguientes ajustes pueden realizarse en cualquier momento durante el ciclo de cocción.

Ventilación de la humedad de la cavidad del horno

1. Presione la TECLA VENTILACIÓN (9). Esto abre la ventilación en forma manual hasta vuelva a presionarse la tecla para cerrarla.

Cancelación de un ciclo de cocción

1. Para cancelar el ciclo de cocción, presione la tecla derecha del visor debajo de la palabra “cancelar”.

Modo hidrógeno

1. Para agregar 100% de humedad en cualquier momento durante un ciclo de cocción, presione la TECLA MODO HIDRO (13).
2. Gire la perilla para ingresar el tiempo durante el cual desea inyectar humedad.
3. Seleccione OK para iniciar la inyección de humedad.

Agregado de tiempo

1. Presione la TECLA +1 MINUTO (10). Se agrega un minuto al cronómetro cada vez que se presiona la tecla.

Ajustes del ventilador

1. Presione la TECLA VENTILADOR (12). Gire la perilla para seleccionar entre cuatro velocidades del ventilador (suave, baja, alta y turbo). Presione OK para seleccionar la velocidad deseada del ventilador.
2. Seleccione RETARDO DEL VENTILADOR utilizando la tecla central del visor. Gire la perilla para ingresar el retardo deseado del ventilador. Seleccione OK para guardar el incremento del retardo del ventilador.
3. Seleccione REVERSA DEL VENTILADOR utilizando la tecla izquierda del visor. Gire la perilla para ingresar el tiempo deseado entre las reversas del ventilador. Presione OK para guardar el incremento de reversa.

ENFRIAMIENTO

NOTA: La unidad puede enfriarse rápidamente para cocción al vapor, limpieza, etc.

1. Para enfriar la cavidad del horno, abra la puerta y presione la TECLA ENFRIAMIENTO (16) y abra la puerta.
2. El horno se apaga automáticamente cuando alcanza la temperatura de enfriamiento.

APAGADO DEL HORNO

1. Presione la TECLA ENFRIAMIENTO (16). En el visor, se lee ENFRIANDO y se proporciona la temperatura real de la cavidad. Para acelerar el proceso de enfriamiento, abra las puertas.
2. Cuando el horno se enfría, en el visor, se lee APAGADO PRESIONAR TECLA POWER PARA ENCENDER.

NOTA: Las luces se apagan y la ventilación se cierra automáticamente al final del ciclo de enfriamiento.



Operación

Control estándar

PROGRAMACIÓN DE UNA RECETA

NOTA: El control tiene capacidad para 100 recetas. Cada receta puede tener hasta 10 etapas de cocción.

1. Presione la TECLA RECETAS (15). Gire la perilla para seleccionar NUEVA en la parte inferior de la lista de recetas.
2. Seleccione EDITAR utilizando la tecla izquierda del visor. Se muestra un teclado de pantalla táctil. Utilice el teclado para ingresar el nombre deseado para la receta.

NOTA: Los nombres de los productos pueden tener hasta 15 caracteres de extensión y pueden contener letras, números, espacios y caracteres especiales.

Seleccione OK para guardar el nombre del producto.

3. El control muestra un conjunto de configuraciones predeterminadas para la primera etapa de cocción. Seleccione EDITAR usando la tecla izquierda del visor para cambiar estas configuraciones.
4. Presione la configuración que desea cambiar. Gire la perilla hasta el valor deseado. Seleccione OK para guardar el nuevo valor.
5. Repita el paso 4 para cada configuración que desea cambiar.

Para programar una etapa de cocción con sonda:

- b. Presione la configuración SONDA/TIEMPO para alternar a Sonda.
 - c. Gire la perilla para seleccionar la temperatura de referencia deseada del producto. Seleccione OK para guardar la temperatura.
 - d. Gire la perilla para resaltar el paso de sonda en la lista de pasos. La tecla de alternancia para mantener aparece en la esquina superior izquierda de la pantalla. Gire la perilla para resaltar la palabra MANTENER. Seleccione EDITAR usando la tecla izquierda del visor para alternar entre SÍ y NO.
6. Para agregar otro paso de cocción, seleccione AGREGAR usando la tecla derecha del visor. Se copia el primer paso. Repita el punto 5 para establecer las configuraciones para el nuevo paso.
 7. Para borrar algún paso, gire la perilla para resaltar el paso. Seleccione ELIMINAR RECETA utilizando la tecla derecha del visor.
 8. Para guardar la receta y salir del modo de edición, seleccione ESC usando la tecla central del visor.
 9. Para eliminar una receta, estando el nombre de la receta resaltado durante el proceso de edición, presione y mantenga presionada la tecla izquierda del visor hasta que el visor regrese a la lista de recetas. En ese momento, la receta se eliminará de la lista.

UTILIZACIÓN DE LAS HERRAMIENTAS DE ADMINISTRADOR

Las pantallas de nivel de administrador proporcionan herramientas para establecer la hora y la fecha, ajustar el volumen del timbre y cargar/descargar recetas usando el puerto USB.

Para tener acceso a las pantallas de nivel de administrador:

1. Presione la TECLA HERRAMIENTAS (17).
2. Gire la perilla para seleccionar ADMINISTRADOR. Seleccione OK utilizando la tecla derecha del visor.
3. Utilice el teclado para ingresar el código 6647.

UTILIZACIÓN DEL PUERTO USB

1. Desde las pantallas de nivel de administrador, gire la perilla para desplazarse hasta USB. Seleccione OK utilizando la tecla derecha del visor.
2. Gire la perilla para resaltar "Almacenar menú en USB" o "Cargar menú desde USB". Seleccione OK utilizando la tecla derecha del visor.

Almacenar menú en USB

1. Utilice el teclado para ingresar un nuevo nombre de archivo. Seleccione OK utilizando la tecla derecha del visor.
2. Una vez concluida la carga, presione ESCAPE para volver a la pantalla anterior.

Cargar menú desde USB

1. Gire la perilla para seleccionar el archivo deseado para descargar. Seleccione OK utilizando la tecla derecha del visor.
2. Una vez concluida la descarga, presione ESCAPE para volver a la pantalla anterior.

Control de pantalla táctil SmartTouch 2

DESCRIPCIÓN DEL CONTROL

1. PANTALLA TÁCTIL - Muestra información interactiva relacionada con el funcionamiento y/o la programación del horno.
2. Puerto USB y CUBIERTA - Use para transferir recetas y datos de o hacia el control.
3. CORTE DE CALOR - Se utiliza para apagar la fuente de calor.
4. INTERRUPTOR - Protege los circuitos de los controles del horno. NO debe utilizarse como conmutador de energía.
5. CONEXIÓN DE Sonda CENTRAL - Conecte la sonda de temperatura central aquí cuando use la cocción con sonda.



Figura 12



Operación

Control de pantalla táctil SmartTouch 2

COCCIÓN EN MODO MANUAL

1. Presione POWER para encender el horno.
2. Presione MANUAL para avanzar a la pantalla de cocción manual.
3. Establezca los siguientes parámetros de cocción de la pantalla MANUAL.

Humedad - Utilice el control deslizante que se encuentra en la parte superior de la pantalla para ajustar el contenido de humedad en la cavidad en incrementos del 5%. Para ingresar el valor exacto, presione y mantenga presionado el control deslizante hasta que se muestre el teclado. Presione ENTER para guardar.

Temperatura - Presione la palabra "temperatura" e ingrese la temperatura deseada del horno en el teclado proporcionado. Presione ENTER para guardar.

Tiempo de cocción - Presione la palabra "tiempo" e ingrese el tiempo de cocción deseado en el teclado proporcionado. Presione ENTER para guardar. Presione la palabra "unidades" para alternar entre horas/minutos y minutos/segundos.

Velocidad del ventilador - Presione las palabras "velocidad del ventilador" para alternar entre suave, baja, alta o turbo.

NOTA: Si el horno está precalentándose o enfriándose, el ventilador funcionará automáticamente a velocidad alta hasta que el horno alcance la temperatura establecida.

4. Presione la flecha del MENÚ FLOTANTE para tener acceso a las siguientes configuraciones.

Temperatura real - Presione para mostrar la temperatura real de la cavidad.

Cocción con sonda central - Presione para usar la característica de cocción con sonda central.

Agregar un minuto - Presione +1 MIN para agregar 1 minuto de tiempo en cualquier momento durante el ciclo de cocción.

Modo hidrógeno - Presione para agregar 100% de humedad en cualquier momento. Utilice el teclado proporcionado para ingresar la duración deseada del modo hidrógeno. Presione ENTER para guardar. El visor muestra la cuenta regresiva del tiempo restante en el modo hidrógeno.

Posición de la ventilación - Puede abrirse o cerrarse la ventilación alternando con el ícono VENTILACIÓN en cualquier momento durante el ciclo de cocción.

NOTA: Cuando se abre la ventilación en los modelos HVH, el aire es forzado activamente a través del sistema. Esto permite evacuar rápidamente la humedad de la cavidad.

Retardo del ventilador - Presione el ícono de retardo del ventilador. Utilice el teclado proporcionado para ingresar un incremento de retardo del ventilador. Presione ENTER para guardar.

Intervalo de reversa del ventilador - Para ajustar el tiempo de reversa del ventilador, presione el ícono de REVERSA DEL VENTILADOR. Ingrese el tiempo de reversa deseado en el teclado proporcionado. Presione ENTER para guardar.

Luces - En cualquier momento, se puede encender o apagar las luces alternando con el ícono de la LUZ.

5. El horno se precalienta hasta alcanzar la temperatura establecida.

NOTA: La tecla INICIO no se mostrará hasta que el horno haya alcanzado la temperatura establecida.

6. Presione INICIO para comenzar la cocción. El visor muestra la cuenta regresiva. Presione CANCELAR en cualquier momento para detener el ciclo de cocción.
7. Cuando ha expirado el tiempo de cocción, en el visor, destella LISTO y suena la alarma. Presione CANCELAR para silenciar la alarma. El visor regresa a los ajustes anteriores de tiempo de cocción.
8. Presione VOLVER para salir del modo MANUAL.



COCCIÓN CON SONDA CENTRAL

1. Presione POWER para encender el horno.
2. Presione MANUAL para avanzar a la pantalla de cocción manual. Establezca la humedad, la temperatura de cocción y la velocidad del ventilador deseadas.
3. Seleccione Cocción con sonda central del menú flotante.
4. Presione las palabras "objetivo de la sonda". Ingrese la temperatura deseada para el producto terminado en el teclado proporcionado. Presione ENTER para guardar.
5. Introduzca una sonda central en la salida para sonda del panel de control.
6. Aparece el botón MANTENER. Para activar la característica Cocinar y mantener, presione el botón Mantener.
7. Cuando el producto alcanza la temperatura central establecida, el visor muestra LISTO.
8. **Solo cocinar** - Desconecte la sonda central y retire el producto.

Cocinar y mantener - La temperatura de la cavidad del horno se ajusta a la temperatura óptima para mantener el producto sin que se pase de cocción. El visor contabiliza el tiempo que se ha mantenido el producto.



Operación

Control de pantalla táctil SmartTouch 2

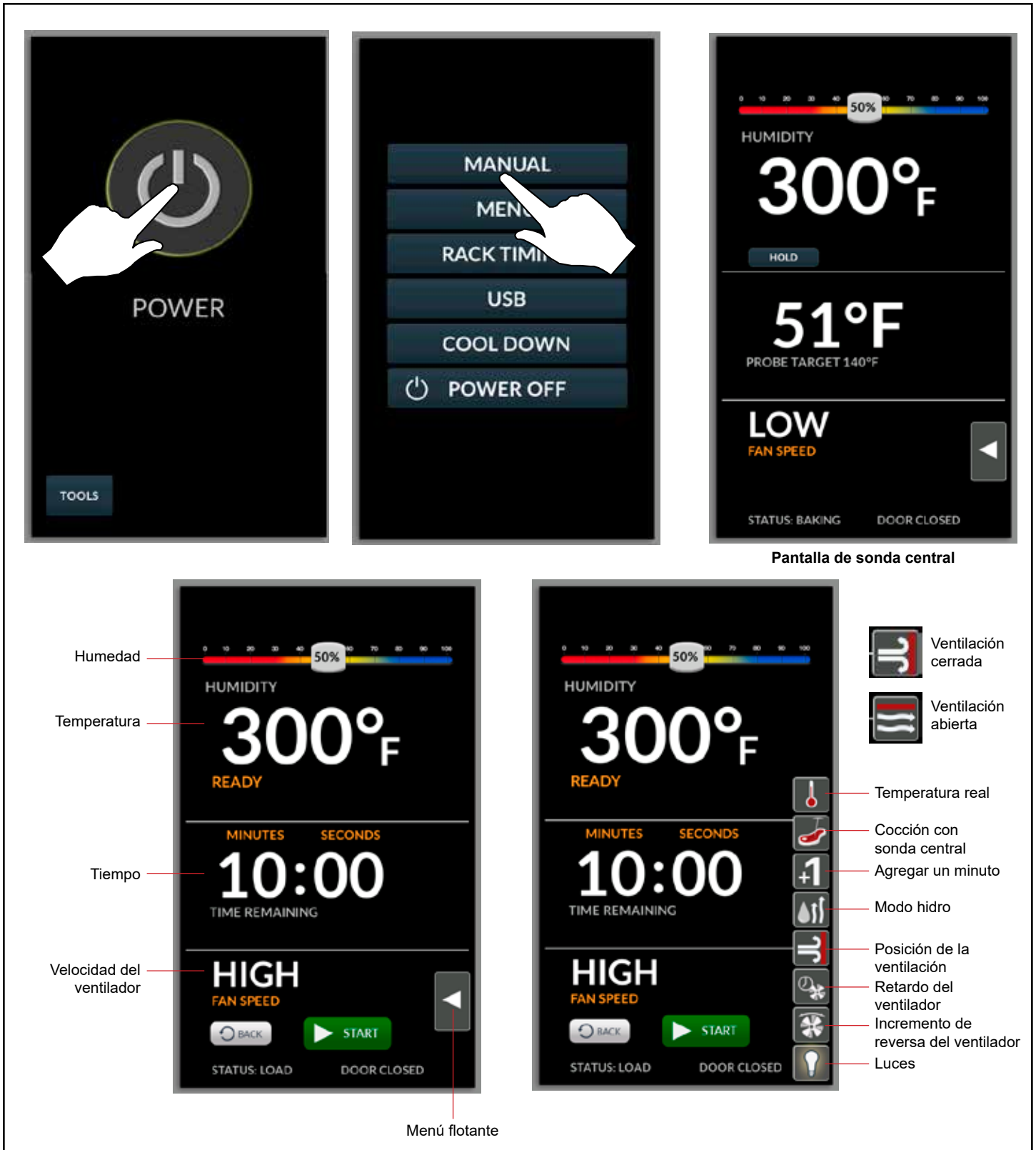


Figura 13

Control de pantalla táctil SmartTouch 2

MODO MENÚ

Creación de una nueva receta

1. Desde la pantalla de selección de modo, seleccione MENÚ.



Figura 14

2. Presione NUEVA RECETA.



Figura 15

3. Se muestra la pantalla NUEVA RECETA. Presione el ícono de la cámara.

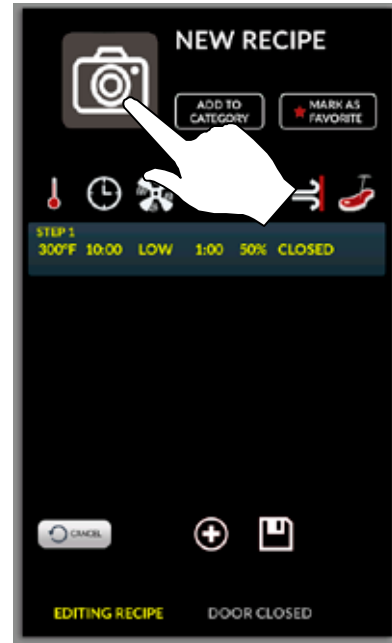


Figura 16

4. Seleccione un ícono para que represente la receta.



Figura 17



Operación

Control de pantalla táctil SmartTouch 2

5. Presione NUEVA RECETA. Utilice el teclado proporcionado para ingresar un nombre para la receta. Presione el ÍCONO DEL DISCO para guardar.



Figura 18

6. OPCIONAL: Presione MARCAR COMO FAVORITA si lo desea.
7. OPCIONAL: Para agregarla a una categoría existente, presione AGREGAR A CATEGORÍA. Seleccione la categoría. Presione LISTO.

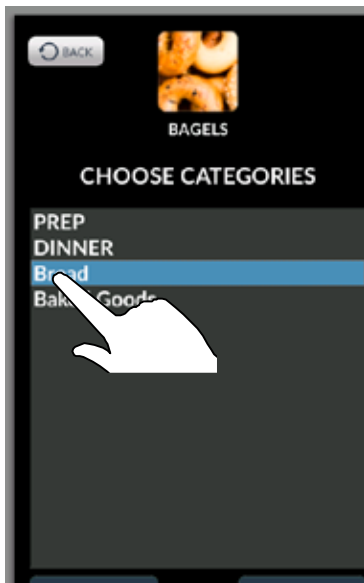


Figura 19

8. Ingrese las configuraciones para el primer paso de cocción. Presione el ícono que se encuentra encima de cada configuración para hacer los ajustes. Presione el botón + para agregar un paso. Presione el botón X para eliminar el paso actual.

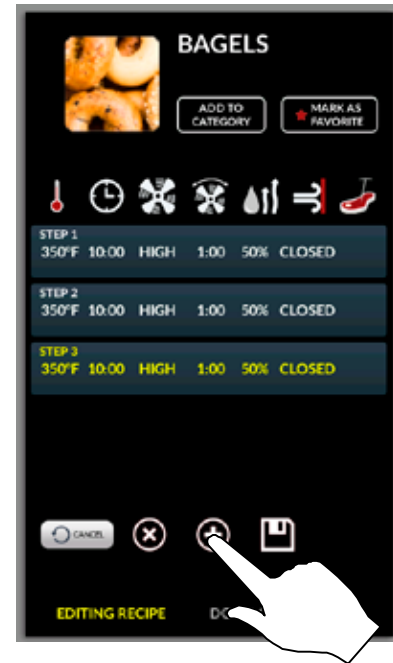


Figura 20

9. Una vez ingresados todos los pasos, presione el ÍCONO DEL DISCO para guardar la receta.

Edición de una receta existente

1. Desde la pantalla de selección de modo, seleccione MENÚ.
2. Presione y mantenga presionado el ícono de la receta que desea editar.
3. Elija editar, copiar o eliminar del menú emergente.

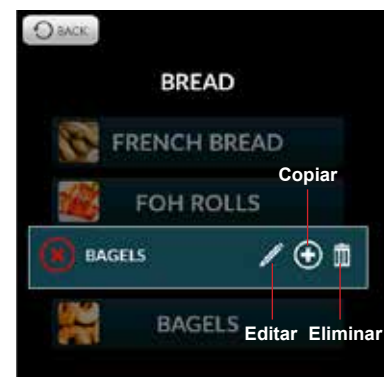


Figura 21

Control de pantalla táctil SmartTouch 2

Creación de una nueva categoría

1. Desde la pantalla de selección de modo, seleccione MENÚ.



Figura 22

2. Presione NUEVA CATEGORÍA.

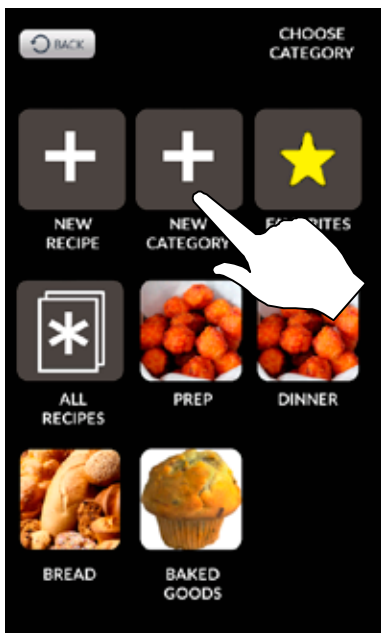


Figura 23

3. Presione la cámara para seleccionar un ícono para que represente el grupo.

4. Presione NUEVA CATEGORÍA. Utilice el teclado proporcionado para ingresar un nombre para la categoría. Presione el ÍCONO DEL DISCO para guardar.

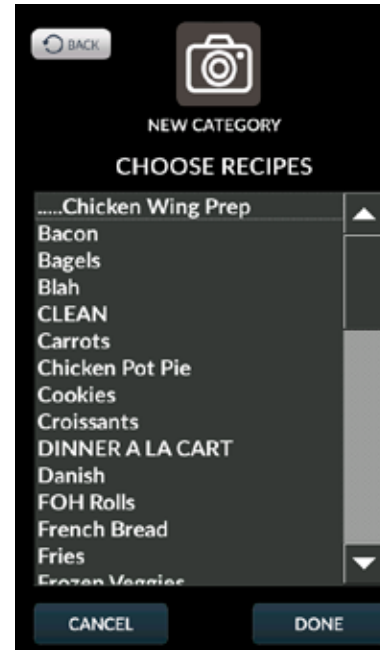


Figura 24

5. Seleccione las recetas que incluirá en la categoría. Presione LISTO para guardar.

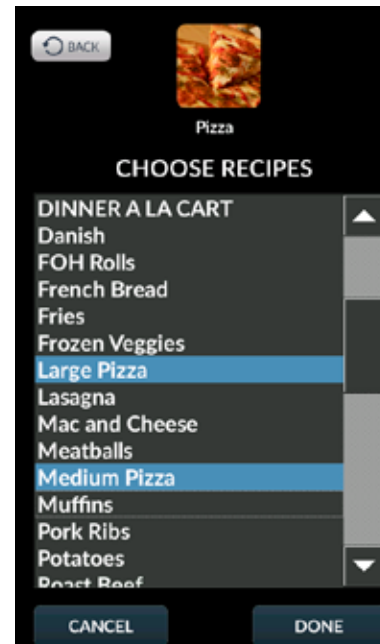


Figura 25



Operación

Control de pantalla táctil SmartTouch 2

Edición de una categoría existente

1. Desde la pantalla de selección de modo, seleccione MENÚ.
2. Presione y mantenga presionado el ícono de la categoría que desea editar.
3. Elija editar, copiar o eliminar del menú emergente.

Cocción en modo menú

1. Desde la pantalla de selección de modo, presione MENÚ.
2. Seleccione una receta utilizando una de las siguientes opciones:
 - e. Si la receta es una de sus favoritas, presione FAVORITAS. Luego, seleccione la receta.
 - f. Si la receta forma parte de una categoría, seleccione la categoría. Luego, seleccione la receta.
 - g. Presione TODAS LAS RECETAS, desplácese por la lista usando las teclas direccionales izquierda y derecha. Seleccione la receta.



Figura 26

3. El control ingresa en la pantalla de Cocción en modo menú. Presione la TECLA INICIO para comenzar el ciclo de cocción.

NOTA: La tecla INICIO no se mostrará hasta que el horno haya alcanzado la temperatura establecida programada.

NOTA: Si el horno está precalentándose o enfriándose, el ventilador funcionará automáticamente a velocidad alta hasta que el horno alcance la temperatura establecida.

NOTA: Para editar un paso de cocción, presione y mantenga presionado el paso antes de iniciar el programa.

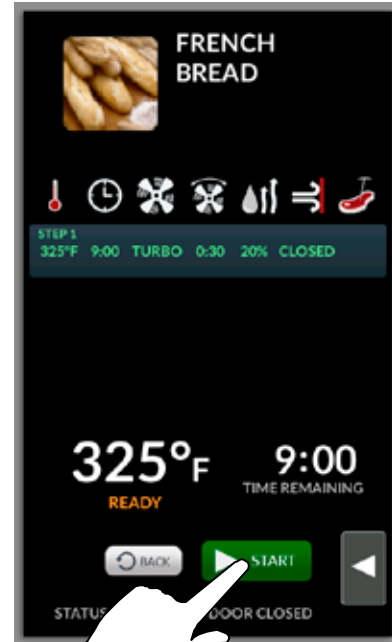


Figura 27

4. Presione la flecha FLOTANTE en cualquier momento para tener acceso a Agregar un minuto, Modo hidro o las luces de la cavidad. Presione CANCELAR en cualquier momento para detener el ciclo de cocción.

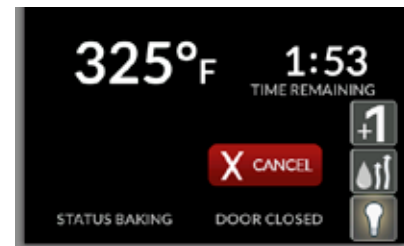


Figura 28

5. Cuando ha expirado el tiempo de cocción, en el visor, destella LISTO y suena la alarma. Presione CANCELAR para silenciar la alarma. El control regresa a la pantalla de cocción de la receta.
6. Presione VOLVER para salir del modo MENÚ.

Control de pantalla táctil SmartTouch 2

TEMPORIZACIÓN DE REJILLAS

Creación de un grupo de temporización de rejillas

1. Desde la pantalla de selección de modo, seleccione TEMPORIZACIÓN DE REJILLAS. Se muestra la pantalla SELECCIONAR GRUPO.
2. Seleccionar AGREGAR GRUPO.

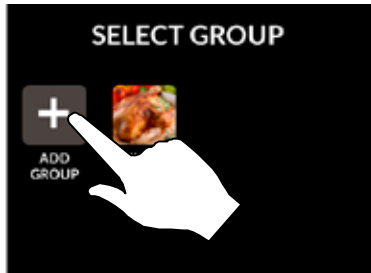


Figura 29

3. Presione los íconos con el lápiz para editar el nombre del grupo y las configuraciones de cocción. También puede seleccionar un ícono para que represente el grupo.
4. Ingrese las configuraciones de cocción deseadas.



Figura 30

5. Seleccione las recetas que le gustaría colocar en el grupo. Solo pueden seleccionarse recetas cuyas configuraciones coincidan con las del grupo.

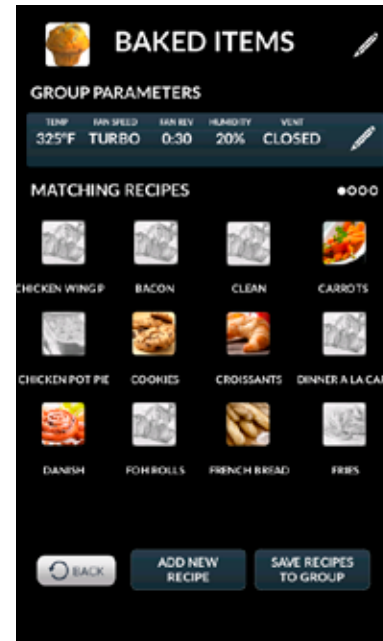


Figura 31

6. Presione GUARDAR RECETAS EN EL GRUPO.

Edición de un grupo existente

1. Desde la pantalla de selección de modo, seleccione TEMPORIZACIÓN DE REJILLAS.
2. Presione y mantenga presionado el ícono del grupo que desea editar.
3. Elija editar, copiar o eliminar del menú emergente.



Operación

Control de pantalla táctil SmartTouch 2

Utilización de la temporización de rejillas

1. Seleccione la pantalla de selección de modo, seleccione TEMPORIZACIÓN DE REJILLAS. Se muestra la pantalla SELECCIONAR GRUPO.
2. Seleccione el grupo de alimentos deseado para su producto.

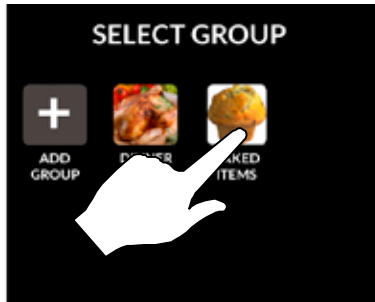


Figura 32

3. Presione el ícono del elemento seleccionado en la parte superior de la pantalla y arrástrelo a un estante abierto. Alternativamente, toque una rejilla abierta para asignarle el ícono seleccionado.

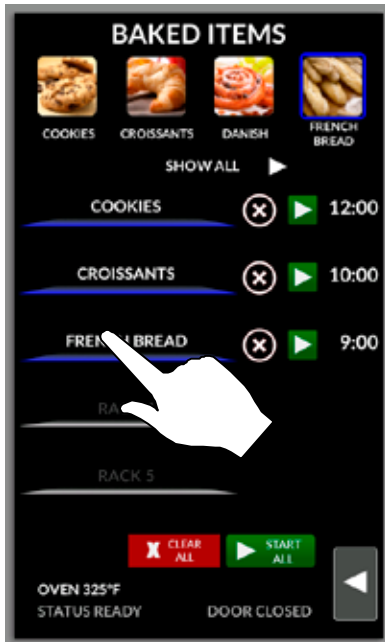


Figura 33

4. Inicie los cronómetros usando las flechas. Puede elegir INICIAR TODAS o iniciar las rejillas individuales.

NOTA: La tecla INICIO no se mostrará hasta que el horno haya alcanzado la temperatura establecida programada.

NOTA: Si el horno está precalentándose o enfriándose, el ventilador funcionará automáticamente a velocidad alta hasta que el horno alcance la temperatura establecida.

5. Para agregar tiempo, seleccione la tecla +1 MIN para las rejillas individuales o +1 MIN a TODAS para agregar tiempo a todas las rejillas. Cada vez que se presiona la tecla, se agrega 1 minuto al tiempo de cocción.

Durante el ciclo de cocción, los cronómetros de las rejillas individuales mostrarán la cuenta regresiva mientras el producto se está cocinando. Si desea cancelar el horneado, puede presionar la tecla DETENER TODAS o puede detener las rejillas individuales.

6. Una vez que haya terminado el horneado de una rejilla, sonará un timbre. Presione DETENER junto a la rejilla que ha terminado el ciclo de cocción. Si todas las rejillas finalizan al mismo tiempo, presione DETENER TODAS. DETENER TODAS.

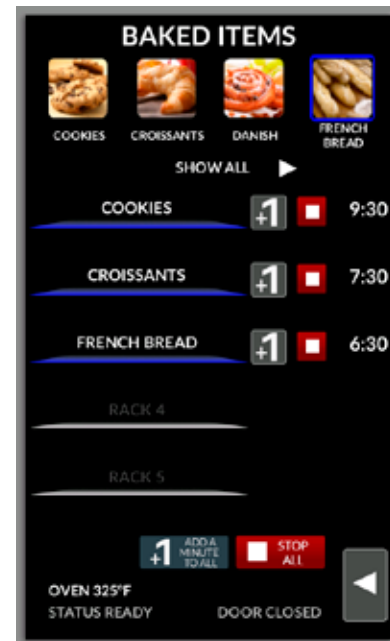


Figura 34

7. Presione ELIMINAR TODAS para salir de la pantalla.

Para usar un cronómetro independiente

1. Presione la flecha FLOTANTE en cualquier momento para tener acceso a un cronómetro independiente o a las luces de la cavidad.

Control de pantalla táctil SmartTouch 2

2. Ingrese el código 6647 en el teclado proporcionado.



Figura 35

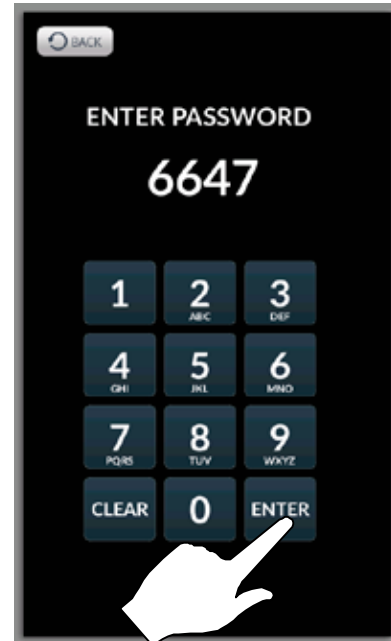
INTERFAZ CON LA USB

Para tener acceso a la unidad USB

1. Desde la pantalla de selección de modo, seleccione USB.



Figura 36



3. Se muestra el siguiente menú.



Figura 37

4. Introduzca la unidad USB en el puerto USB del panel de control.



Operación

Control de pantalla táctil SmartTouch 2

Para almacenar datos del menú en una USB

NOTA: El siguiente procedimiento puede utilizarse para almacenar todo tipo de datos en una USB, incluidos APPCC, ajustes y registros de fallos.

1. Seleccione ALMACENAR MENÚ EN USB.
2. Ingrese un nombre de archivo para los datos del menú utilizando el teclado proporcionado. Presione el ícono del disco para guardar.

NOTA: NO utilice espacios en el nombre del archivo.

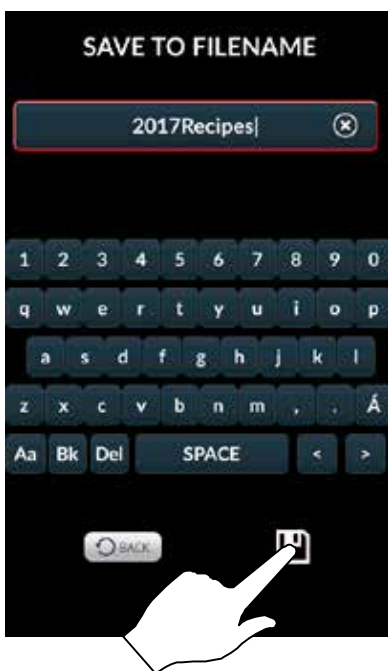


Figura 38

3. Se muestra la pantalla de estado. Presione OK cuando la transferencia esté completa.

Para recuperar datos del menú de una USB

NOTA: Puede utilizarse el siguiente procedimiento para cargar las recetas y/o los íconos del menú desde una USB.

1. Seleccione CARGAR MENÚ DESDE USB.
2. Seleccione el archivo para descargar al horno.



Figura 39

3. Se muestra la pantalla de estado. Presione OK cuando la transferencia esté completa.



Control de pantalla táctil SmartTouch 2

ENFRIAMIENTO

1. Desde la pantalla de selección de modo, seleccione ENFRIAMIENTO.



Figura 40

2. El visor alterna entre enfriar y abrir la puerta en amarillo hasta que el horno se haya enfriado.

NOTA: Si se apaga el horno con el interruptor de la parte inferior del panel frontal, el visor regresará a la pantalla de encendido (Power).

NOTA: La ventilación se abrirá automáticamente y el ventilador funcionará a alta velocidad durante el enfriamiento para ayudar en la reducción de temperatura de la cavidad. El ventilador y la ventilación se desconectarán cuando el horno se haya enfriado.

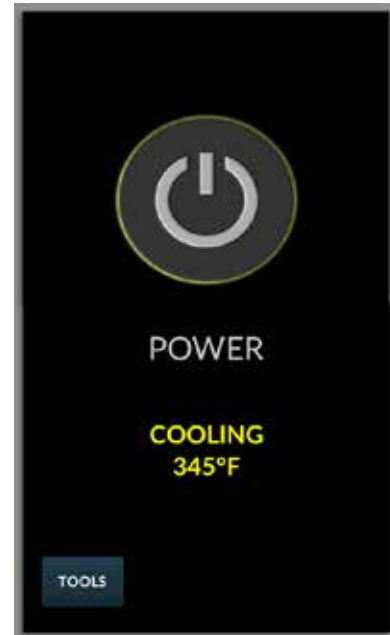


Figura 41



Mantenimiento

Procedimiento de operación de la botella rociadora

NOTA: Solo use un limpiador o desengrasante comercial para hornos con una botella rociadora. NO use químicos que no deban ser usados como limpiadores para hornos. Vea la información del fabricante relacionada con químicos para el uso que se pretende.

1. Desatornille la cabeza de la botella rociadora y llene el contenedor a la marca MÁXIMA. Atornille firmemente para asegurarse de que esté bien cerrado. El líquido debe estar limpio y libre de material extraño. No llene demasiado- debe existir espacio para el aire comprimido.
2. Para que se acumule presión, bombee alrededor de 20 veces cuando el contenedor esté lleno de líquido. Mientras más presión exista, el rocío será más fino. Si el contenedor está solo parcialmente lleno, entonces requerirá de más bombeos para comprimir el espacio adicional de aire.
3. Para rociar, oprima el disparador con su pulgar.
4. Ajuste la boquilla del rociador para un patrón de rocío más amplio.
5. Después de un periodo de rocío, la presión caerá. Restaure la presión haciendo funcionar la bomba de aire.
6. Libere la presión después de usar volteando la cabeza de rocío y presionando el disparador o desatornillando lentamente el ensamble del cabezal de rocío que permita que el aire escape alrededor de la abertura de llenado.
7. Después de usar, enjuague la botella rociadora con agua limpia y revise que el orificio en la boquilla esté perfectamente limpio y despejado. Es útil utilizar agua tibia (no caliente) con un detergente casero que sea un agente limpiador útil para este propósito.

NOTA: Se puede encontrar más información en el panfleto de instrucciones proporcionado con la botella de rocío.



¡¡ADVERTENCIA!!

Se debe utilizar ropa protectora y lentes de seguridad mientras usa agentes limpiadores.

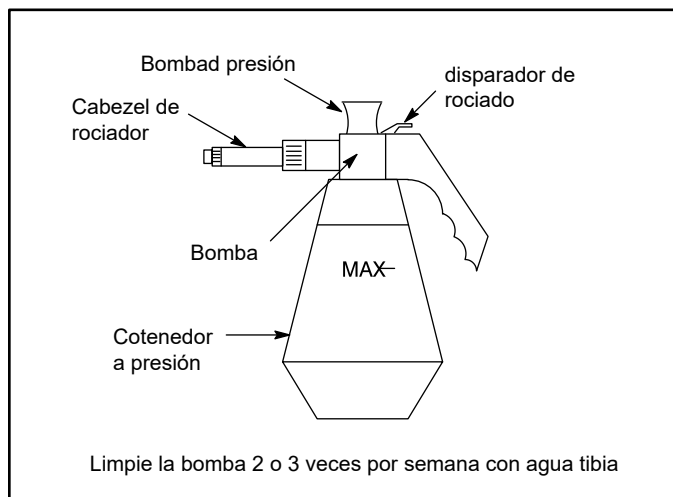


Figura 42

Botella rociadora completa - P/N R0006

Paquete de reparación del cabezal rociador - PN R6332



LIMPIEZA DEL INTERIOR

Limpeza del exterior

Se puede limpiar el exterior del aparato y mantenerse en buenas condiciones con un aceite suave. Sature un trapo y limpie el parato cuando esté frío; seque con un trapo limpio.



¡¡ADVERTENCIA!!

NO rocíe el exterior del aparato con agua o limpie con un chorro de agua. Limpiar con un chorro de agua puede impregnar de cloruros en el acero inoxidable, provocando que se genere corrosión.

Limpeza diaria

La limpieza diaria del aparato es esencial para salubridad y para asegurar que no haya dificultades operativas. La cavidad de acero inoxidable puede corroerse con una limpieza inadecuada del horno. Use un detergente de limpieza de hornos. Use un detergente limpiador de hornos junto con la botella rociadora adjunta.

Para limpieza difícil, permita que el limpiador de hornos rociado funcione antes de enjuagar.

1. Enfríe el aparato hasta 140°F (60°C) o si el horno ha estado inactivo, encienda el modo Hidro durante 3 o 4 minutos para calentar las cavidades del horno.
2. Llene la botella rociadora y bombee aire en el contenedor con la bomba de presión.
3. Rocíe el interior del horno con una solución limpiadora. Asegúrese de rociar limpiador a través de la protección del ventilador para cubrir todas las superficies.

NOTA: Nunca rocíe agua dentro del aparato cuando la temperatura esté por arriba de los 212°F (100°C).

4. Deje que el limpiador trabaje el tiempo recomendado por el fabricante de la solución limpiadora. Para grasa horneada difícil, etc. permita que trabaje toda la noche.
5. Ajuste el cronómetro a entre 15 y 20 minutos.

Limpeza y mantenimiento preventivo

6. Haga funcionar el horno a 225°F (107°C) en el modo Hidro con humedad al 100%. Esto suavizará todos los residuos quemados.
7. Enjuague el interior del aparato con agua (se proporciona una manguera, pero tenga cuidado de que solo la cavidad interior sea rociada con agua). Seque el interior después de enjuagar.
8. La puerta debe mantenerse un poco abierta después de la limpieza. Esto permitirá que el horno se ventile y aumente la vida de la junta de la puerta.

En interiores de acero inoxidable, se pueden remover depósitos de salpicaduras, aceites, grasas horneadas o una leve decoloración con un buen limpiador de acero inoxidable industrial no tóxico. Aplique limpiadores cuando el horno esté frío y siempre frote con el grano del metal. Los bastidores, soportes de los bastidores y el volante del soplador pueden ser limpiados en el horno o removiéndolos del horno y mojóndolos en una solución de amonio y agua.

NOTA: NO use limpiadores corrosivos que no estén diseñados para la limpieza de hornos en su horno Hydrovection.

Limpiadores recomendados:

- ECOLAB - Greasecutter Plus
- CELLO - EZ Clean
- Diversey-Lever - Limpiador avanzado parahornos



¡¡ADVERTENCIA!!

Asegúrese de leer y seguir el MSDS o las instrucciones de seguridad en la botella de su limpiador de hornos.



Mantenimiento

Limpeza y mantenimiento preventivo

Limpeza semanal del horno

Además de la limpieza diaria, es necesario limpiar las tomas de aire semanalmente. Las entradas de aire proporcionan aire de refrigeración necesario a los componentes internos. Están ubicados en la parte trasera y en los laterales del equipo.

También es importante para el protector del ventilador semanalmente. Esto es necesario para el correcto funcionamiento del horno. Se acumulará una escala en el ventilador y una fuente de calor que conducirá a un horno menos eficiente.

1. Apague el horno. Asegúrese de que el horno se enfríe por debajo de los 140°F (60°C).
2. Retire las guías de los bastidores.

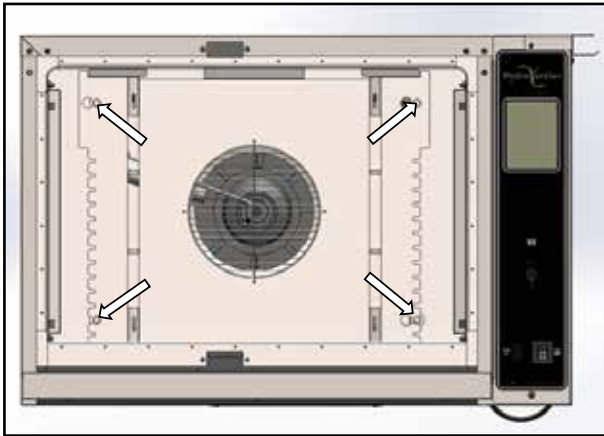


Figura 43

3. Hay cuatro tornillos que fijan el deflector a sus soportes laterales en la parte trasera del revestimiento del horno.
4. Utilizando una llave con cabeza hexagonal de 3/8", afloje los cuatro tornillos dando tres vueltas, pero no los retire. El deflector va montado con un diseño de cerradura, por lo cual no es necesario retirar completamente el herraje para extraer el deflector.
5. Deslice el deflector hacia la derecha, de tal manera que las cabezas de los tornillos queden alineadas con el corte grande del ojo de cerradura.

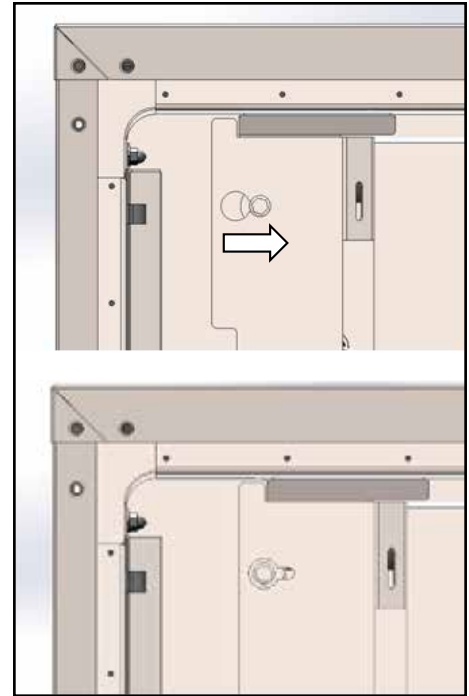


Figura 44

6. Jale el deflector hacia la parte delantera del horno para retirarlo.
7. Rocíe bien el limpiador dentro del ventilador y la fuente de calor. Cierre la puerta para permitir que el limpiador funcione.
8. Después de diez minutos, enjuague el limpiador.
9. Vuelva a instalar el deflector invirtiendo los pasos que utilizó para retirarlo. No olvide apretar los cuatro tornillos de fijación del deflector.

Retire y limpie el volante del soplador cada 6 meses.

MANTENIMIENTO PREVENTIVO

Las mejores medidas de mantenimiento preventivo son la instalación inicial adecuada del equipo y un programa para limpiar el equipo de manera regular. El Hydrovection no requiere de lubricación. Contacte a la fábrica, al representante de fábrica o a una compañía de servicio local de Blodgett para que realice el mantenimiento y las reparaciones en caso de que se necesiten.