

CELLULES DE REFROIDISSEMENT RAPIDE

Les cellules de refroidissement rapide Eurodib par Gemm sont idéales pour les cuisiniers, les boulangers et les fabricants de crème glacée qui comptent sur la fiabilité et la simplicité de leurs appareils. Le panneau de contrôle électronique est intuitif, facile à utiliser et vous permet de programmer des périodes de refroidissement ultra rapidement.

Les cycles de refroidissement et de congélation sont réglables en fonction de la durée ou de la température (par insertion d'une sonde dans le centre du produit).

- Unité de condensation intégrée
- Options de refroidissement ou de congélation ferme/semi-ferme
- Système de dégivrage automatique avec pause



* Disponible seulement aux États-Unis *

	BCB 05US 115V*	BCB 05US 230V	BCB 10US	BCB 15US
Puissance*	115V, 1540W, 12.8A, 2.1HP, 5-20P	230V, 1865W, 10.5A, 1HP, 6-20P	230V, 3105W, 13.5A, 1.5HP, 6-20P	208V, 3PH, 3815W, 12.5A, 5.1HP, Hardwire
Puissance réfrigérée**	3242 BTU/hr, 950W	4128 BTU/hr, 1210W	6005 BTU/hr, 1760W	8260 BTU/hr, 2430W
Gaz réfrigérant	R404A	R449A	R449A	R449A
Poids net	243 lb	293 lb	370 lb	494 lb
Dim. d'expédition (P x L x H)	37" x 37" x 44"	37" x 37" x 44"	37" x 37" x 68.5"	36.25" x 36.25" x 82.75"
Poids d'expédition	278 lb	333 lb	406 lb	538 lb
Dim. extérieur (P x L x H)	30.75" x 34" x 37.75"		34" x 34" x 61.5"	34" x 34" x 75"
Dim. intérieur (P x L x H)	15" x 19.5" x 28.75"		20.3" x 29.75" x 32.75"	19.5" x 28.75" x 45.5"
No. d'étagères	5		10	15
Dim. d'étagères (P x L)	17.25" x 26" (GN1/1)		17.25" x 26" (GN1/1)	17.25" x 26" (GN1/1)
Capacité totale de volume	5 PiCu (142 L)		11 PiCu (311 L)	15 PiCu (425 L)
Cap. de refroidissement	90 °C to 3 °C = 26 kg (197 °F to 37 °F = 57 lb)		90 °C to 3 °C = 34 kg (197 °F to 37 °F = 75 lb)	90 °C to 3 °C = 50 kg (197 °F to 37 °F = 110 lb)
Cap. de congélation	90 °C to -16 °C = 22 kg (197 °F to 0 °F = 35 lb)		90 °C to -18 °C = 22 kg (197 °F to 0 °F = 48.5 lb)	90 °C to -18 °C = 38 kg (197 °F to 0 °F = 83 lb)

Classe climatique 5

*Température ambiante de 89.6 °F (32 °C); Evap. 14 °F (-10 °C); Cond. 113 °F (45 °C); 50 % Humidité relative.

**Température ambiante de 104 °F (40 °C); Evap. -9.94 °F (-23.3 °C); Cond. 129.9 °F (54.4 °C); 40 % Humidité relative.

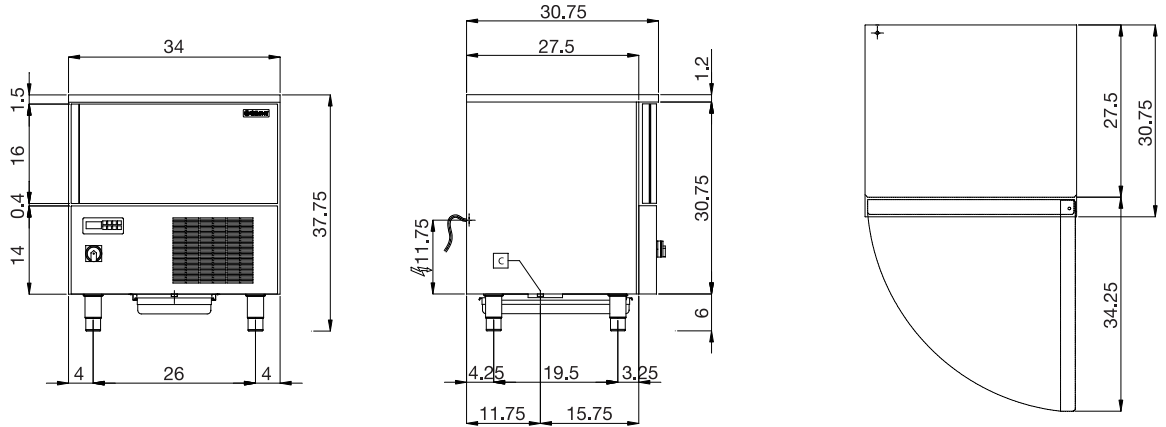
Le mode refroidissement permet de baisser la température interne du produit de 70°C à 3°C en 90 minutes maximum.
Le mode surgélation permet de baisser la température interne des aliments de 70°C à -18°C en 240 minutes maximum.



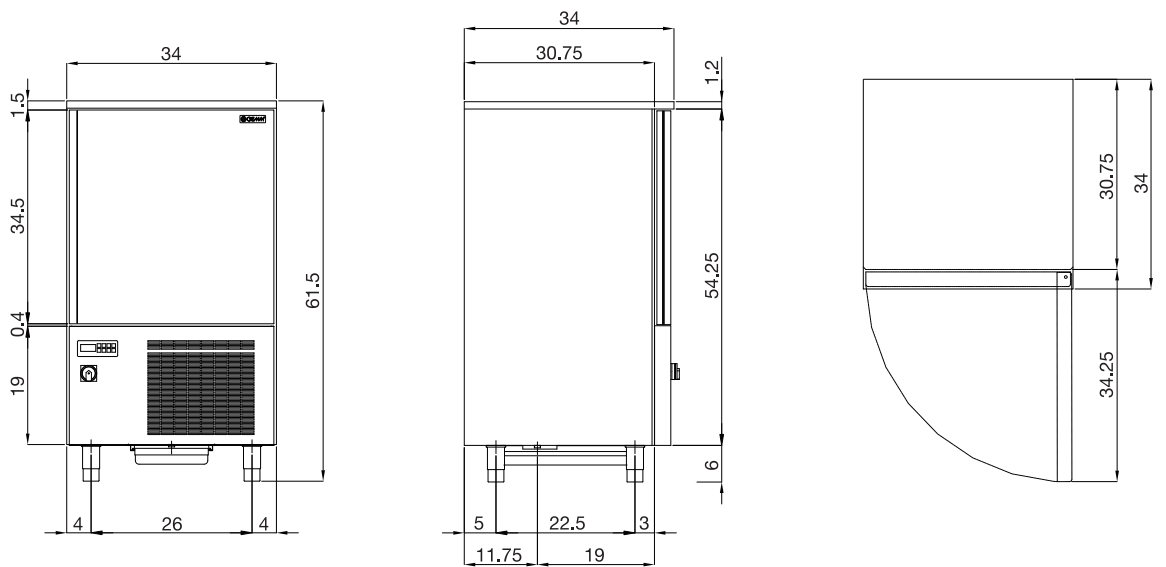
Garantie
1 an pièces et main d'œuvre

CELLULES DE REFROIDISSEMENT RAPIDE

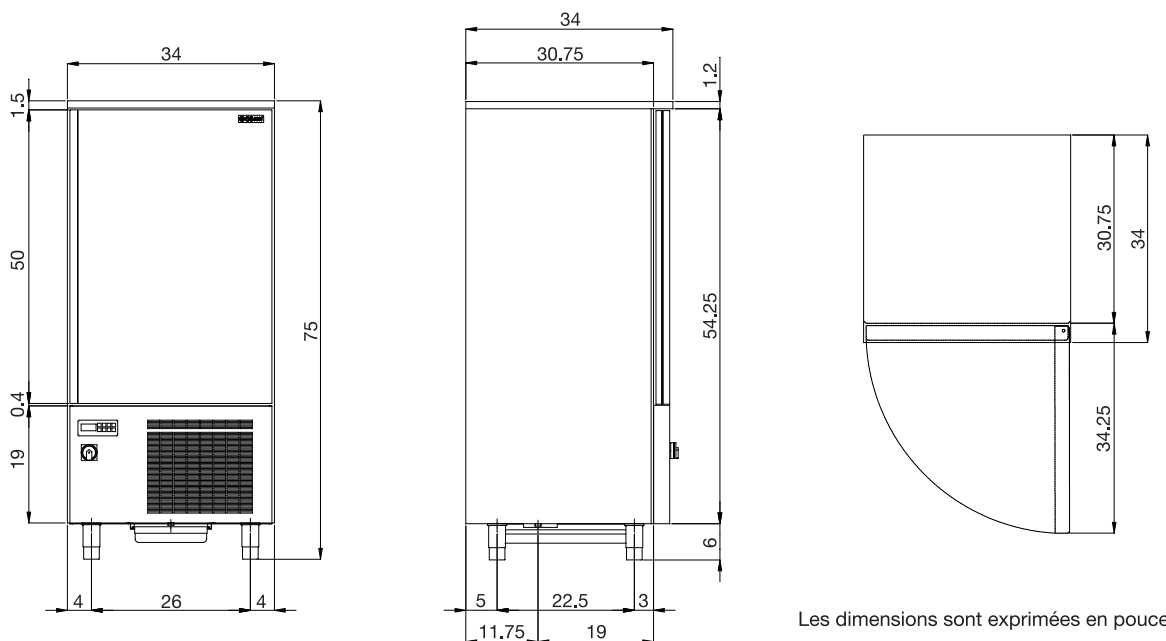
BCB 05US



BCB 10US



BCB 15US



Les dimensions sont exprimées en pouces