



# Machines à crème glacée (Gelato & Sorbet)

## Crea 6K, Crea 10K

Encore plus de contrôle avec les machines Crea 6K et 10K. En plus des fonctions offertes par les modèles 5K, ces appareils ont un système d'inverseur électronique qui vous permet d'ajuster la vitesse des lames comme vous voulez. Le 6K est la version compacte et idéale pour l'installation sur comptoir. Le Crea 10K sur pied\* est très polyvalent et vous donne plus d'espace pour travailler. \* Sur pied avec roulettes verrouillables.



Programmation sophistiquée et fonction **indépendante**. Les possibilités sont illimitées quant à la création de vos desserts glacés préférés avec les machines Crea de Nemox.

## Caractéristiques :

- Opération manuelle ou indépendante
- Couvercle magnétique avec grande ouverture
- Vanne de décharge
- Construction faite d'acier inoxydable (corps, lame avec grattoirs remplaçables)
- Refroidissement par air
- En plus de leur fonction standard manuelle, ces machines ont :

Crea 6K



Crea 10K



4 options de production

+ 4 options de conservation : Ajustables selon les besoins et caractéristiques du produit



**GELATO CLASSICO**  
Goût riche et intense



**CRÈME GLACÉE SEMI-FERME**  
Prête à mouler



**GRANITA**  
Cristaux de glace définis et visibles



**«SHOCK FREEZE»**  
Surgelez n'importe quel liquide de temp. 176-50 °F (80-10 °C) en 8 min



Crea 5K

Autres modèles disponibles :



Crea 5+5K



La programmation de ces machines les rend entièrement autonome, vous permettant de vous concentrer à d'autres tâches. La densité du produit est détectée dans la cuve et l'activation du programme de conservation est automatique. La texture et la température idéale sont maintenues en tout temps pour une distribution uniforme.

Réduisez le gaspillage : produisez seulement la quantité désirée. Rajoutez des ingrédients quand le volume diminue. Vous retrouverez la texture et la température désiré en un produit prêt-à-distribuer en 4-5 minutes.

# Machines à crème glacée

(Gelato & Sorbet)



Garantie : Un an pièces et main d'oeuvre

0038181250R02  
**Crea 6K**

0038111250R01  
**Crea 10K**

**Puissance**

120V, 800W, 6.7A, 5-15P

120V, 1100W, 9A, 5-15P

**Capacité de production**

1.8 qt (1.70 L) par cycle  
10.6 qt (10 L) par heure

2.8 qt (2.7 L) par cycle  
15 qt (14.2 L) par heure

**Durée moyenne de cycle**

12-15 min

12-15 min

**Capacité de la cuve**

5.4 qt (5 L)

6.34 qt (6 L)

**Vitesse**

5-115 RPM

60-130 RPM

**Dimensions (P x L x H)**

20.6" x 23" x 21"

22.7" x 17.8" x 41.7"

**Poids net**

92.5 lb

148 lb

**Dim. d'expédition (P x L x H)**

23.25" x 25.2" x 24.75"

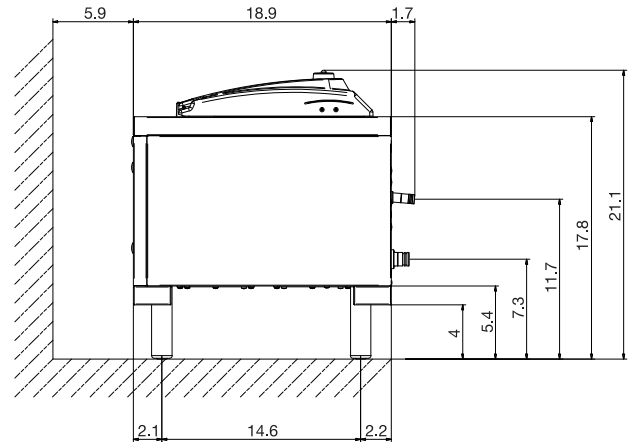
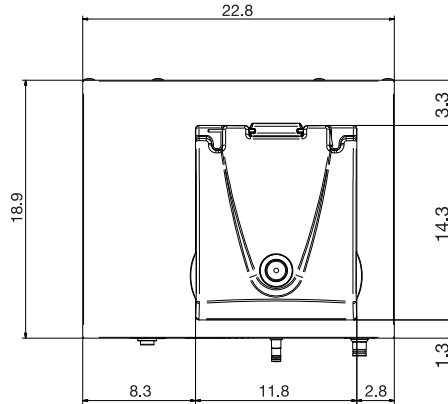
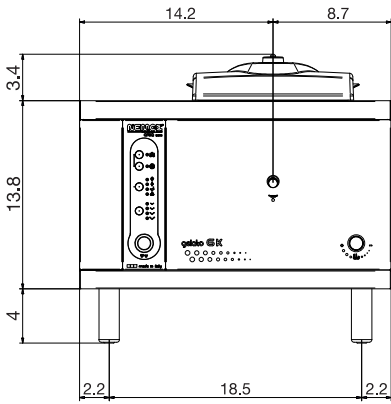
26" x 23.5" x 52.75"

**Poids d'expédition**

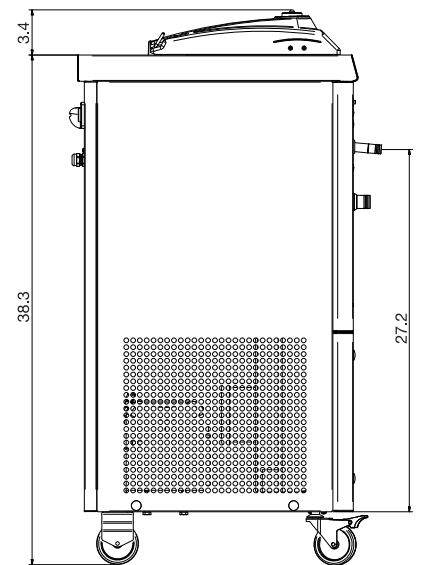
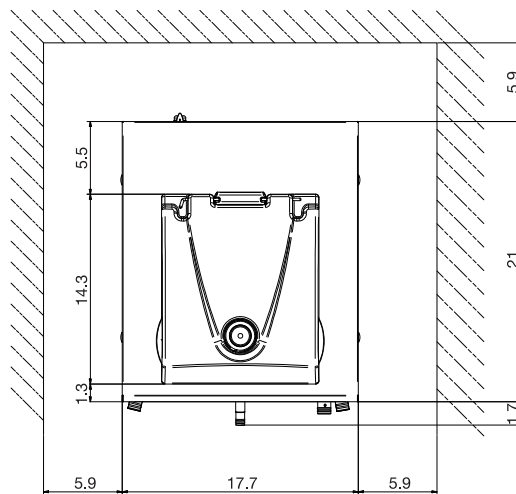
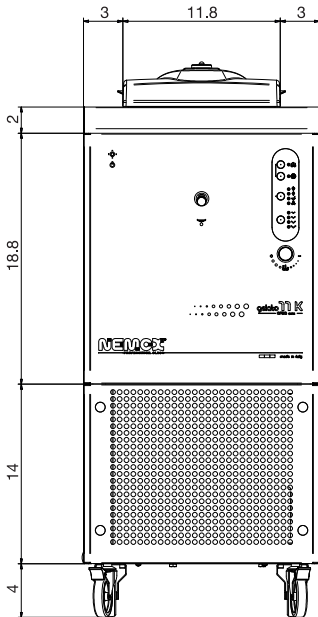
110 lb

159 lb

## Crea 6K



## Crea 10K



Les dimensions sont exprimées en pouces