

Control de Documento**A. Revisiones y aprobaciones del documento.**

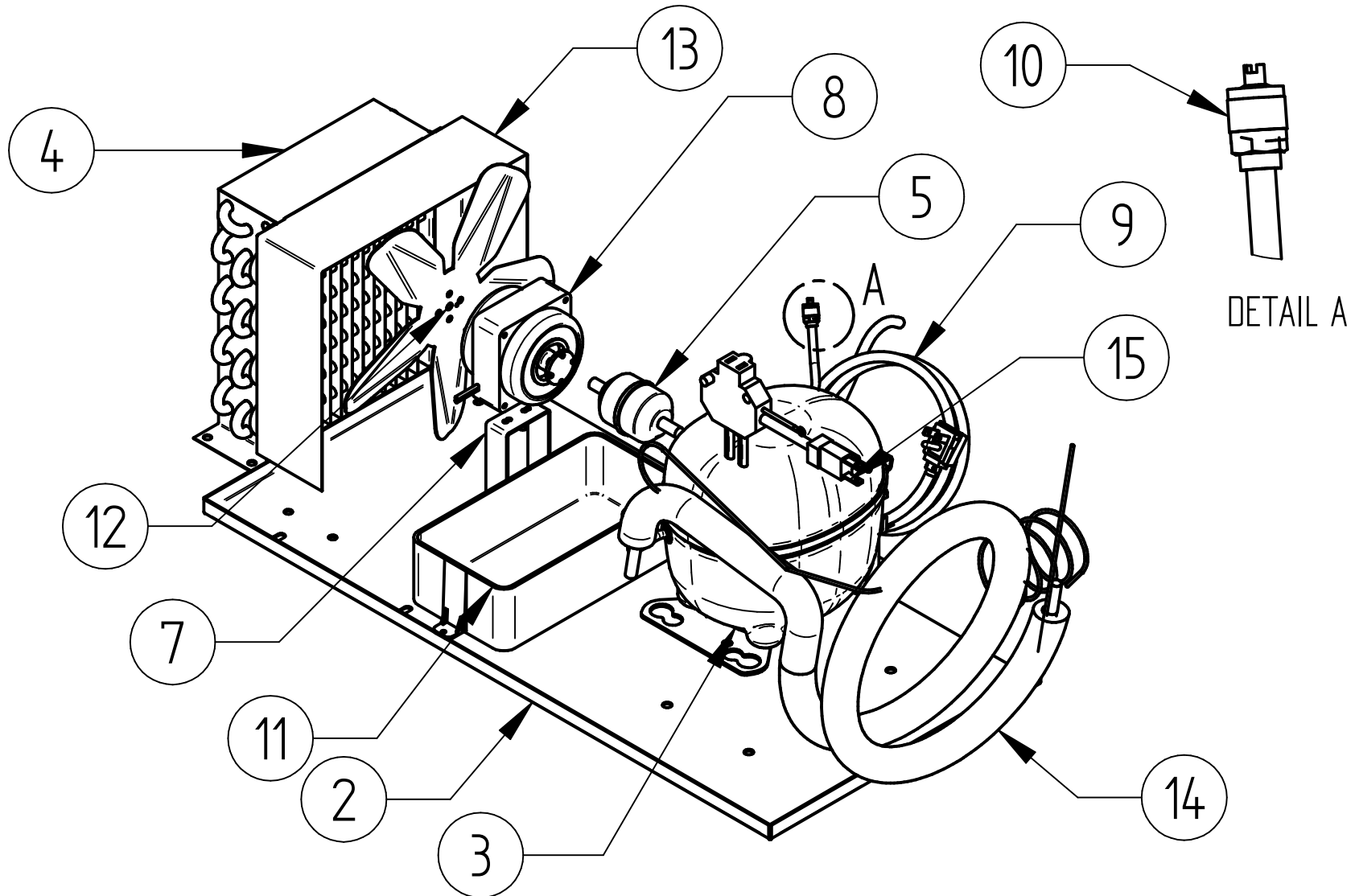
Actividad	Puesto	Nombre	Fecha
Elaboró:	Ing. de Producto	Raúl Santiago	28/07/15
Revisó:	Dir. Calidad y Producto	Alejandro Montelongo	29/07/15
Aprobó:	Dir. Calidad y Producto	Alejandro Montelongo	29/07/15

B. Descripción de cambios

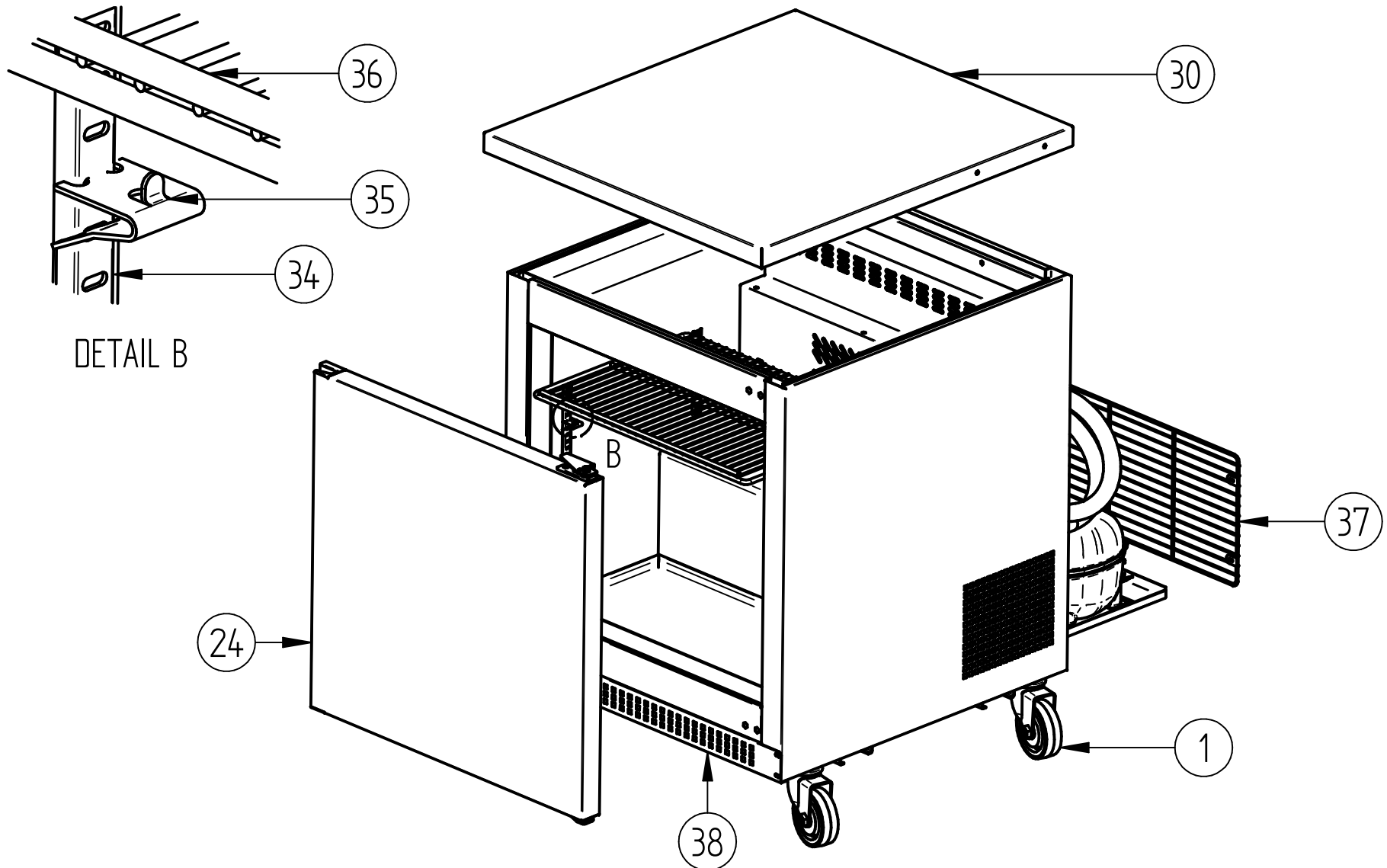
Fecha	Rev.	Solicitante	Naturaleza del cambio
09/02/16	A	Daniel Perez	Updated, Cap Tube, Start kit, 220V Models / Actualizacion, tubo capilar y kit arranque, Modelos 220V:

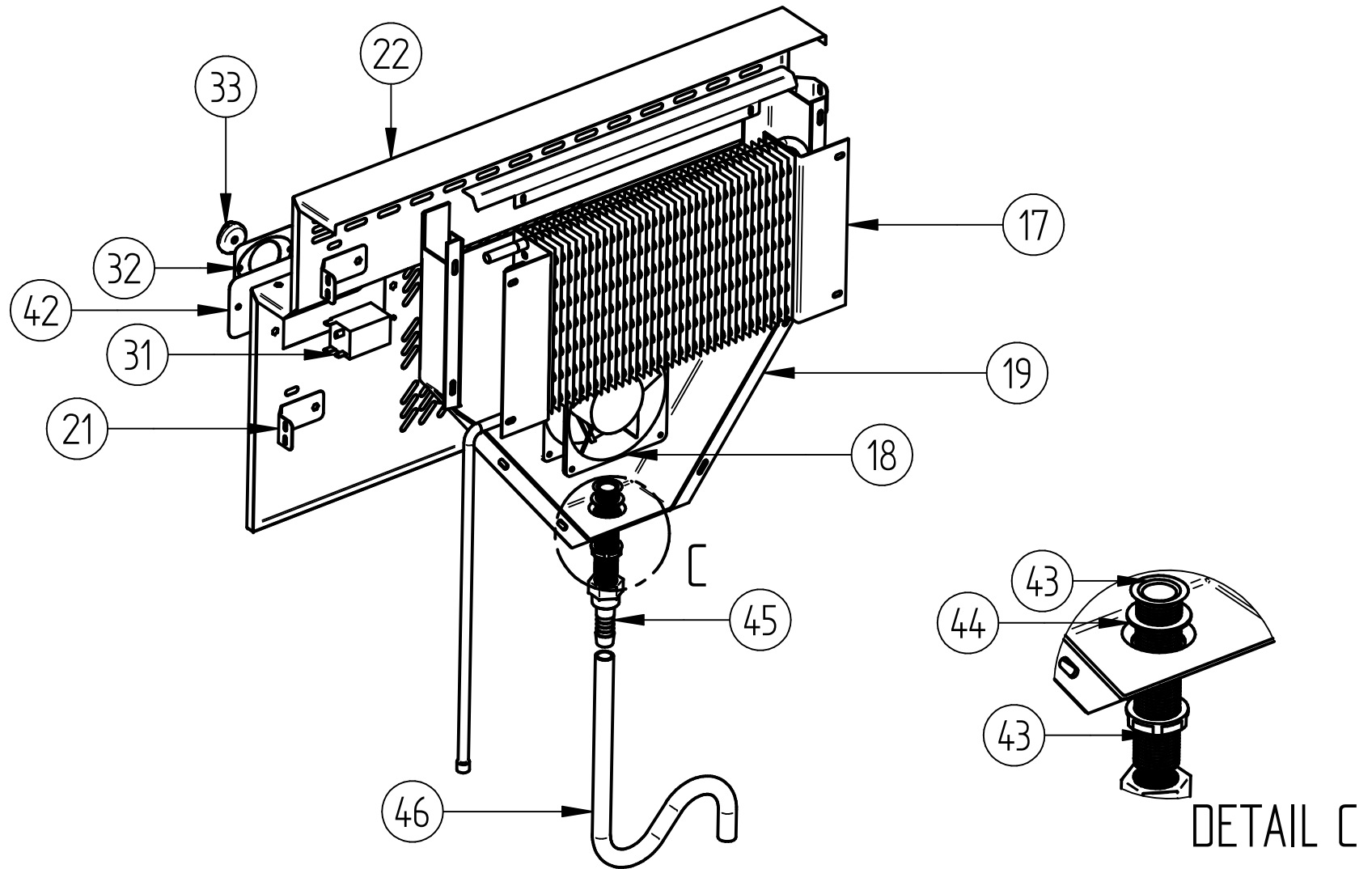
NO IMPRIMIR 1^{er} HOJA "CONTROL DOCUMENTAL"

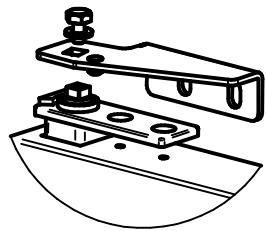
IMPRIMIR APARTIR DE LA 2^{DA} HOJA



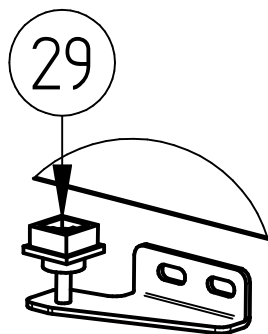
PARTS BREAKDOWNS



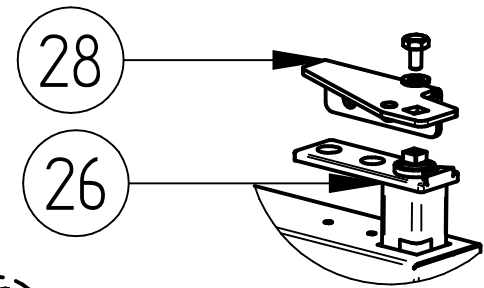
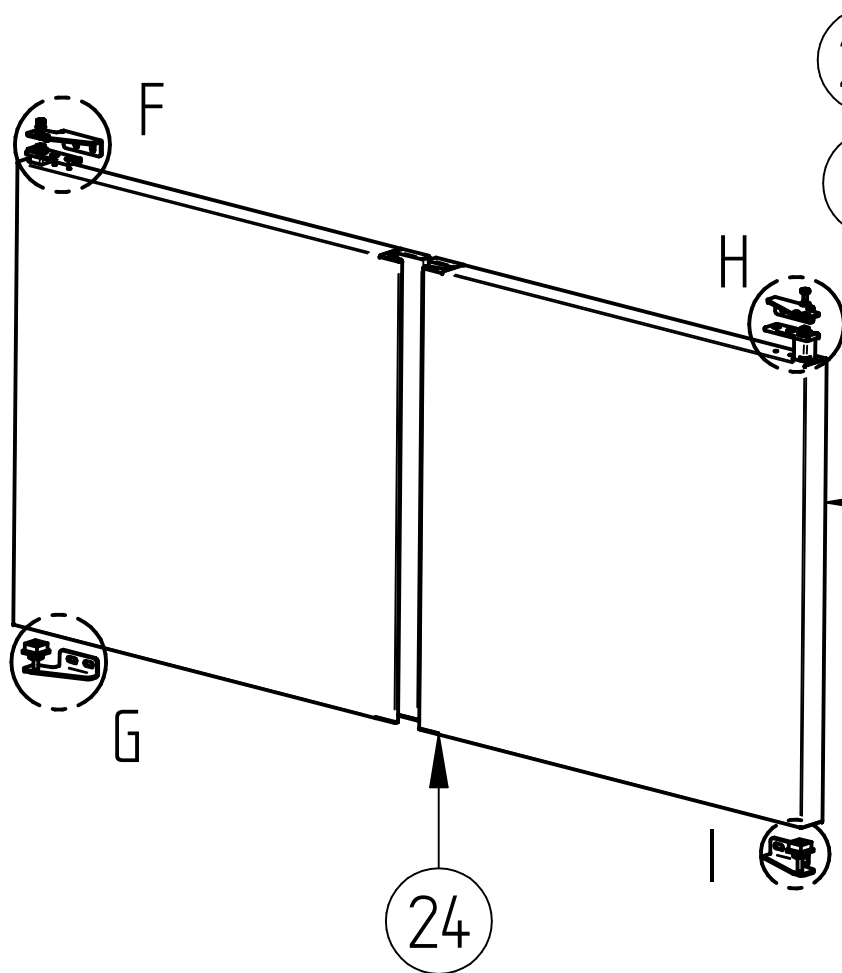




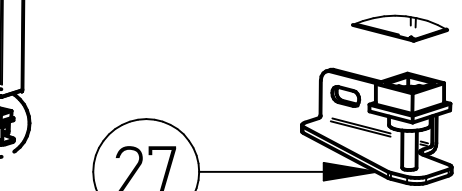
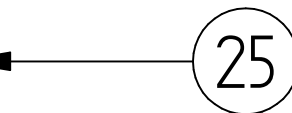
DETAIL F



DETAIL G



DETAIL H



DETAIL I

# ITEM	CODE CÓDIGO	DESCRIPTION	DESCRIPCIÓN	AUTR 27	AUTR 27-RH
Castors & Legs / Ruedas & Tacones					
	M10505M0001	CASTER KIT	KIT RUEDAS	1	1
1	603313M0001	CASTER 4" W/BRAKE	RUEDA DELANTERA C/F Ø 4"	2	2
	603313M0002	CASTER 4" WO/ BRAKE	RUEDA DELANTERA S/F Ø 4"	2	2
	603301M0130	FLAT WASHER (LEVELER)	PLATINA NIVELADORA	8	8
	603301M0140	CASTER TOOL	LLAVE PARA RUEDAS	1	1
Condensing Units / Unidades de Condensación					
	M17301M0001	CONDENSING UNIT	UNIDAD CONDENSACION	1	1
2	M10917M0029	DECK	BANCADA	1	1
3	602101M0073	COMPRESSOR 115V	COMPRESOR 115V	1	1
	602101M0082	START KIT 115V	KIT ARRANQUE 115V	1	1
4	602902M0003	CONDENSER	CONDENSADOR	1	1
5	604701M0005	FILTER	FILTRO	1	1
7	A10917M0081	FAN SUPPORT	SOPORTE VENTILADOR	1	1
8	602105M0003	FAN	VENTILADOR	1	1
9	602139M0008	POWER CORD	CORDON TOMA CORRIENTE	1	1
10	6021310003	SERVICE VALVE	VALVULA OBUS	1	1
11	6003010023	AUTOMATIC PAN TRY	BANDEJA EVAPORACION	1	1
12	602105M0014	FAN BLADE 9"	ASPA 9"	1	1
13	M10917M0476	CONDENSER GUARD	GUARDA CONDENSADOR	1	1
14	600701M0033	HEAT EXCHANGER	INTECAMBIADOR MESSAS	1	1
15	602145M0008	POWER CORD (SPIDER HUB)	ARAÑA CONEXIONES	1	1
-	M10702M0015	CAP TUBE	TUBO CAPILAR	1	1
Evaporation Units / Unidades de Evaporación					
	M17101M0001	EVAPORATION UNIT	UNIDAD EVAPORACION	1	1
17	602901M0005	EVAPORATOR COIL	EVAPORADOR	1	1
18	6021050020	FAN	VENTILADOR	1	1
19	600305M0033	EVAPORATION TRAY	BANDEJA ESCURRIMIENTO	1	1
20	N/A	EVAPORATOR COVER	CUBIERTA EVAPORADOR	-	-
21	M10913M0459	EVAPORATOR COVER BRACKET	SOPORTE CUBIERTA EVAPORADOR	4	4
22	M10905M0308	RIGHT EVAPORATOR COVER	CUBIERTA EVAPORADOR DERECHA	1	1
23	N/A	LEFT EVAPORATOR COVER	CUBIERTA EVAPORADOR IZQUIERDA	-	-



# ITEM	CODE CÓDIGO	DESCRIPTION	DESCRIPCIÓN	AUTR 27	AUTR 27-RH
Doors & Others / Puertas & Otros					
	M16901M0203	DOOR KIT	ENSAMBLE DE PUERTAS	1	1
24	M16901M0182	RIGHT DOOR	PUERTA	1	1
25	604501M0003	GASKET	BURLETE	1	1
26	6033010100	CARTRIDGE	CARTUCHO	1	1
	M16909M0025	RIGHT HINGE KIT	CONJUNTO BISAGRAS DERECHO	1	1
27	603301M0182	BOTTOM HINGE	BISAGRA INFERIOR	1	1
28	603301M0180	TOP HINGE	BISAGRA SUPERIOR	1	1
29	600305M0038	SQUARE NYLON SPACER	SEPARADOR PLASTICO NEGRO	1	1
Top Panel / Encimera					
30	M10901M0014	FLAT TOP ASSEMBLY	ENSAMBLE ENCIMERA LISA	1	1
Controllers & Other / Controles & Otros					
	M10505M0007	CONTROL RANCO KIT	CONTROL RANCO KIT	1	1
31	602109M0006	RANCO CONTROLLER	CONTROL RANCO	1	1
32	602135M0013	RANCO PLATE	PLACA RANCO	1	1
33	600301M0074	RANCO KNOB	PERILLA C. RANCO	1	1
-	602509M0052	SCREW	TORNILLO	2	2
Shelves / Parrilas					
34	603305M0029	PILASTER 6.2'	PILASTER 6.2"	4	4
35	603301M0005	STAINLESS STEEL CLIP	CLIP SS A CERO INOXIDABLE	8	8
36	602701M0003	FLAT RACK	PARRILLA	2	2
Panels / Rejillas					
37	602701M0028	BACK PANEL	REJILLA POSTERIOR	1	1
38	M10913M0364	BOTTOM PANEL	REJILLA INFERIOR	1	1
Others / Otros					
40	6003010053	PLASTIC CAP	TAPÓN PLÁSTICO	2	2
41	600301M0012	PLASTIC SCREW	TORNILLO PLASTICO	12	12
42	M10905M0034	RANCO FIXING PLATE	PLACA SUJECION RANCO	1	1
Drain/Desague					
43	6003010062	DRAIN	DESAGUE	1	1
44	6003010051	PLASTIC SEAL	JUNTA GOMA DESAGUE	1	1
45	600717M0011	DRAIN FITTING	COPEL DESAGUE	1	1
46	600717M0070	DRAIN HOSE	MAGUERA DESAGUE	1	1

# ITEM	CODE CÓDIGO	DESCRIPTION	DESCRIPCIÓN	AUTR 27 220V
Castors & Legs / Ruedas & Tacones				
	M10505M0001	CASTER KIT	KIT RUEDAS	1
1	603313M0001	CASTER 4" W/BRAKE	RUEDA DELANTERA C/F Ø 4"	2
	603313M0002	CASTER 4" WO/ BRAKE	RUEDA DELANTERA S/F Ø 4"	2
	603301M0130	FLAT WASHER (LEVELER)	PLATINA NIVELADORA	8
	603301M0140	CASTER TOOL	LLAVE PARA RUEDAS	1
Condensing Units / Unidades de Condensación				
	M17301M0012	CONDENSING UNIT	UNIDAD CONDENSACION	1
2	M10917M0029	DECK	BANCADA	1
3	602101M0098	COMPRESSOR 220V	COMPRESOR 220V	1
	602101M0105	START KIT 220V	KIT ARRANQUE 220V	1
4	602902M0003	CONDENSER	CONDENSADOR	1
5	604701M0005	FILTER	FILTRO	1
7	A10917M0081	FAN SUPPORT	SOPORTE VENTILADOR	1
8	602105M0007	FAN 220V	VENTILADOR 220V	1
9	602139M0008	POWER CORD	CORDON TOMACORRIENTE	1
10	6021310003	SERVICE VALVE	VALVULA OBUS	1
11	6003010023	AUTOMATIC PAN TRY	BANDEJA EVAPORACION	1
12	602105M0014	FAN BLADE 9"	ASPA 9"	1
13	M10917M0476	CONDENSER GUARD	GUARDA CONDENSADOR	1
14	600701M0033	HEAT EXCHANGER	INTECAMBIADOR MESAS	1
15	602145M0008	POWER CORD (SPIDER HUB)	ARAÑA CONEXIONES	1
-	M10702M0017	CAP TUBE	TUBO CAPILAR	1
Evaporation Units / Unidades de Evaporación				
	M17101M0018	EVAPORATION UNIT	UNIDAD EVAPORACION	1
17	602901M0005	EVAPORATOR COIL	EVAPORADOR	1
18	6021050008	FAN 220V	VENTILADOR 220V	1
19	600305M0033	EVAPORATION TRAY	BANDEJA ESCURRIMIENTO	1
20	N/A	EVAPORATOR COVER	CUBIERTA EVAPORADOR	-
21	M10913M0459	EVAPORATOR COVER BRACKET	SOPORTE CUBIERTA EVAPORADOR	4
22	M10905M0308	RIGHT EVAPORATOR COVER	CUBIERTA EVAPORADOR DERECHA	1
23	N/A	LEFT EVAPORATOR COVER	CUBIERTA EVAPORADOR IZQUIERDA	-

# ITEM	CODE CÓDIGO	DESCRIPTION	DESCRIPCIÓN	AUTR 27 220V
Doors & Others / Puertas & Otros				
	M16901M0203	DOOR KIT	ENSAMBLE DE PUERTAS	1
24	M16901M0182	RIGHT DOOR	PUERTA	1
25	604501M0003	GASKET	BURLETE	1
26	6033010100	CARTRIDGE	CARTUCHO	1
	M16909M0025	RIGHT HINGE KIT	CONJUNTO BISAGRAS DERECHO	1
27	603301M0182	BOTTOM HINGE	BISAGRA INFERIOR	1
28	603301M0180	TOP HINGE	BISAGRA SUPERIOR	1
29	600305M0038	SQUARE NYLON SPACER	SEPARADOR PLASTICO NEGRO	1
Top Panel /Encimera				
30	M10901M0014	FLAT TOP ASSEMBLY	ENSAMBLE ENCIMERA LISA	1
Controllers & Other / Controles & Otros				
	M10505M0007	CONTROL RANCO KIT	CONTROL RANCO KIT	1
31	602109M0006	RANCO CONTROLLER	CONTROL RANCO	1
32	602135M0013	RANCO PLATE	PLACA RANCO	1
33	600301M0074	RANCO KNOB	PERILLA C. RANCO	1
-	602509M0052	SCREW	TORNILLO	2
Shelves /Parrilas				
34	603305M0029	PILASTER 6.2'	PILASTER 6.2"	4
35	603301M0005	STAINLESS STEEL CLIP	CLIP SS ACERO INOXIDABLE	8
36	602701M0003	FLAT RACK	PARRILLA	2
Panels /Rejillas				
37	602701M0028	BACK PANEL	REJILLA POSTERIOR	1
38	M10913M0364	BOTTOM PANEL	REJILLA INFERIOR	1
Others /Others				
40	6003010053	PLASTIC CAP	TAPÓN PLÁSTICO	2
41	600301M0012	PLASTIC SCREW	TORNILLO PLASTICO	12
42	M10905M0034	RANCO FIXING PLATE	PLACA SUJECION RANCO	1
Drain/Desague				
43	6003010062	DRAIN	DESAGUE	1
44	6003010051	PLASTIC SEAL	JUNTA GOMA DESAGUE	1
45	600717M0011	DRAIN FITTING	COPEL DESAGUE	1
46	600717M0070	DRAIN HOSE	MAGUERA DESAGUE	1