

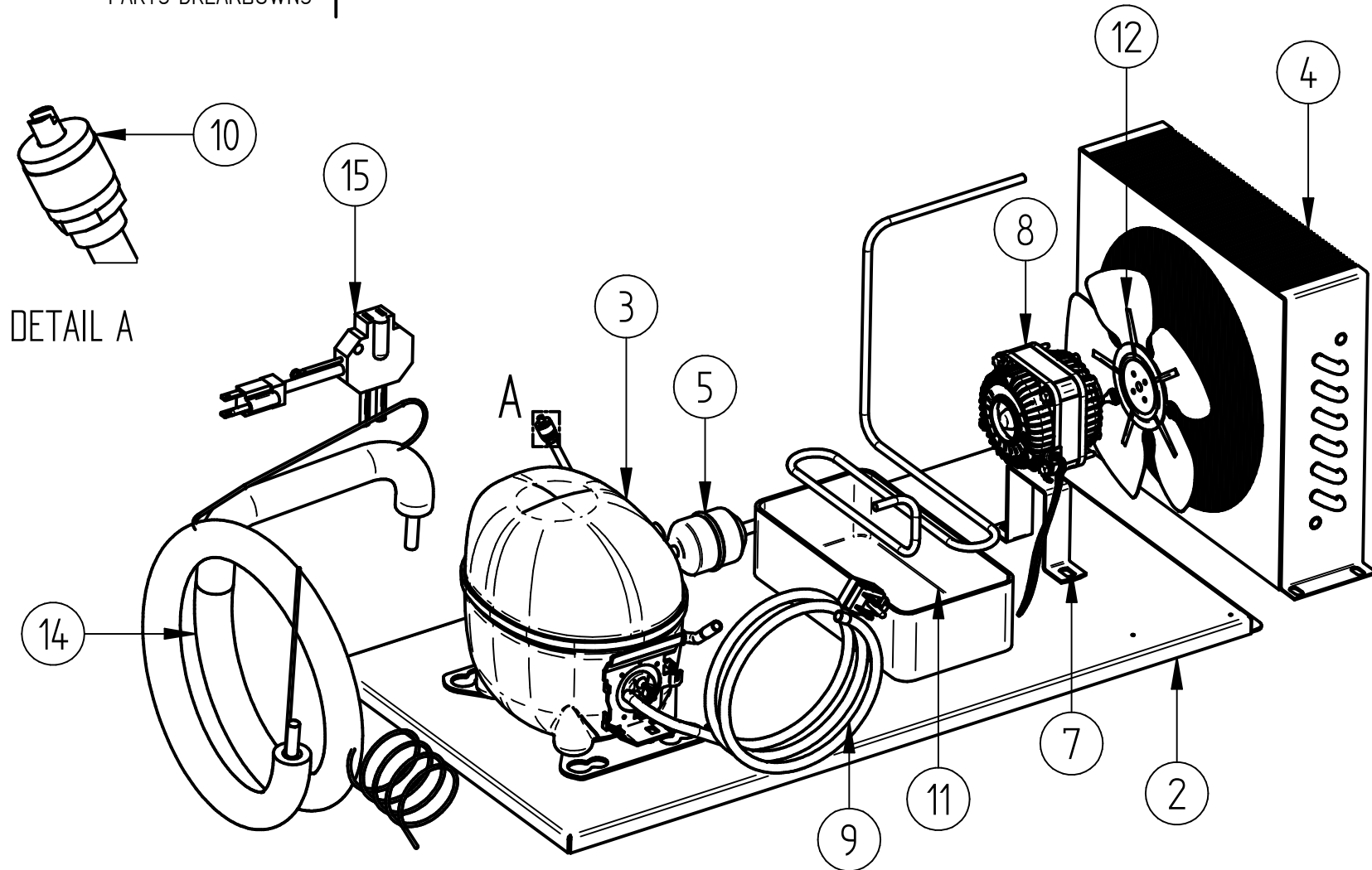
Control de Documento**A. Revisiones y aprobaciones del documento.**

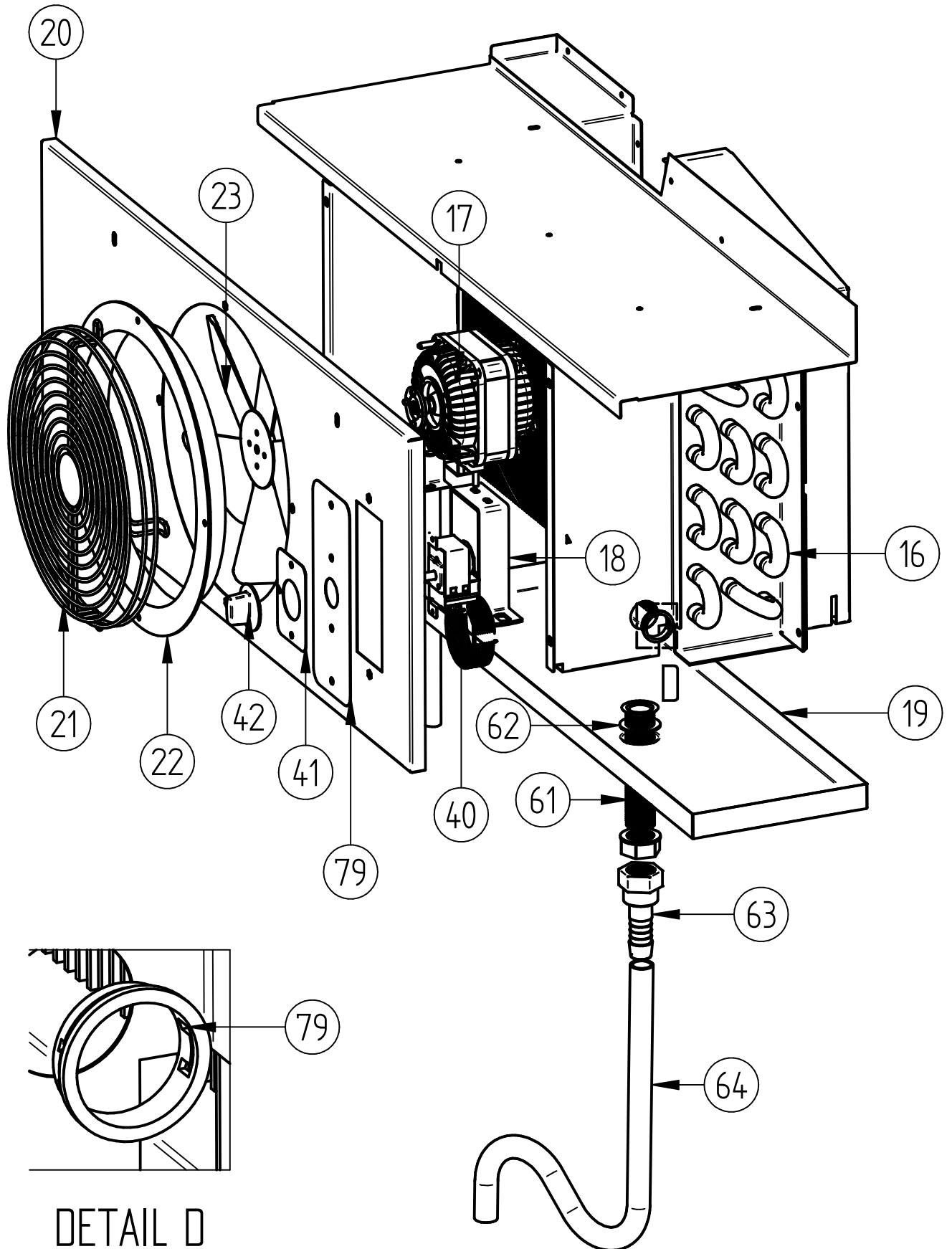
Actividad	Puesto	Nombre	Fecha
Elaboró:	Ing. De Producto	Raúl Santiago	28/03/16
Revisó:	Dir. Calidad y Producto	Alejandro Montelongo	28/03/16
Aprobó:	Dir. Calidad y Producto	Alejandro Montelongo	28/03/16

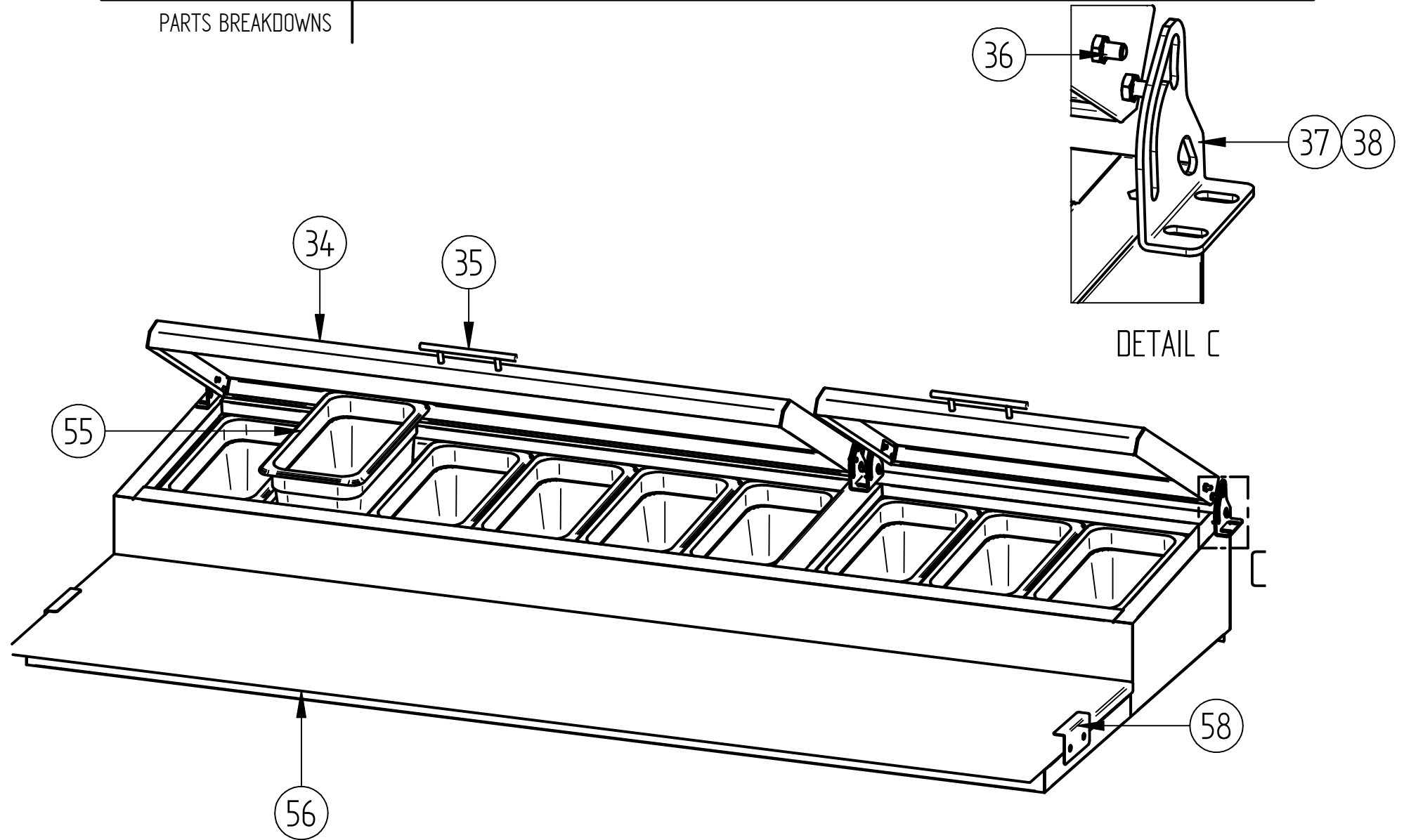
B. Descripción de cambios

Fecha	Rev.	Solicitante	Naturaleza del cambio

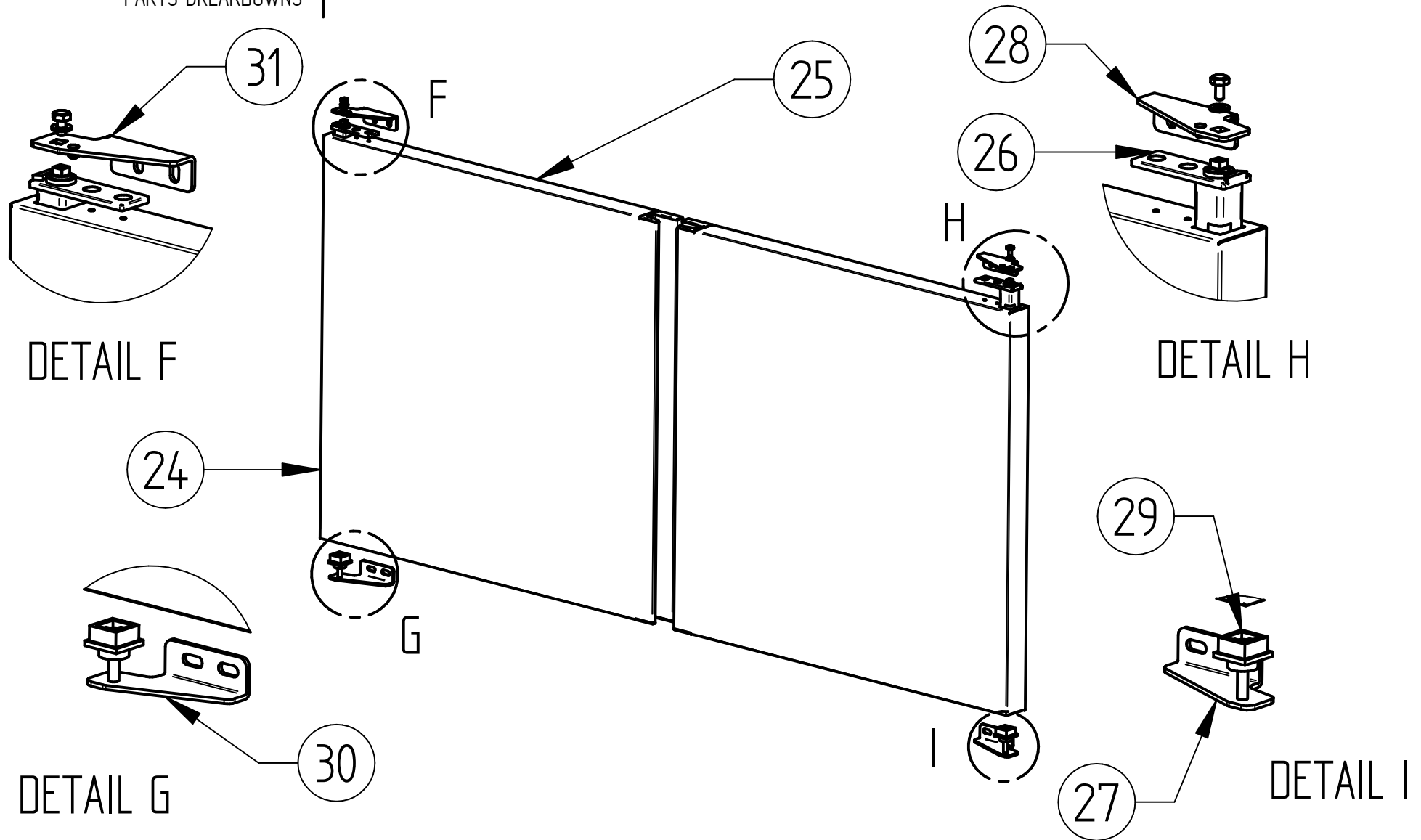
NO IMPRIMIR 1^{er} HOJA "CONTROL DOCUMENTAL"IMPRIMIR APARTIR DE LA 2^{DA} HOJA

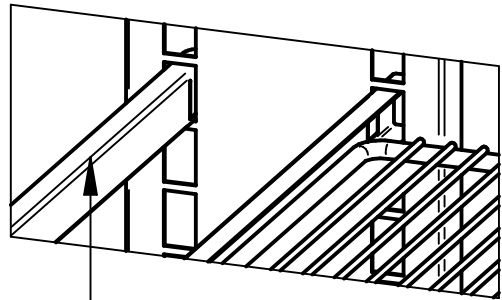






PARTS BREAKDOWNS





DETAIL B

51

24

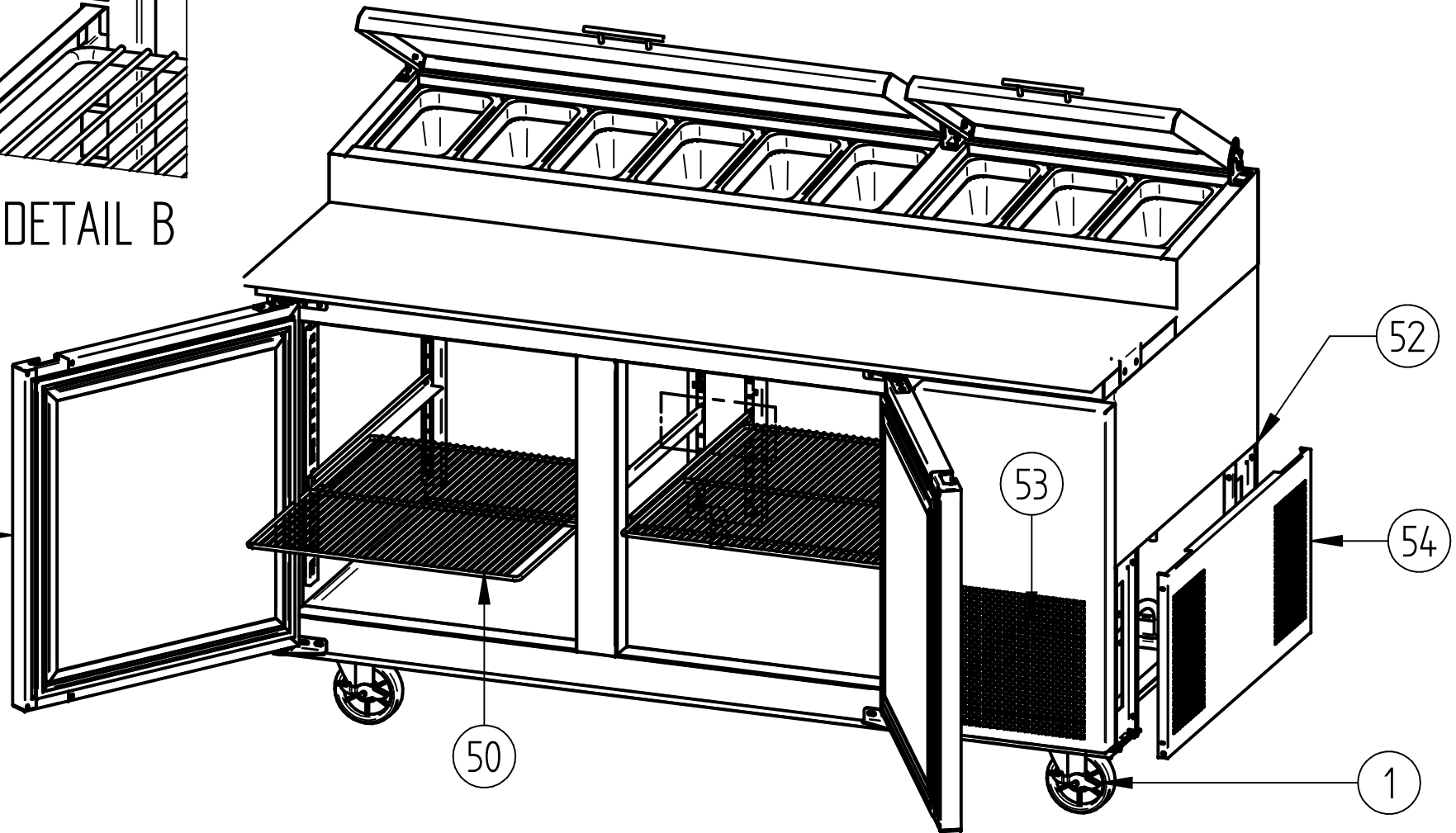
50

53

52

54

1



# ITEM	CODE CÓDIGO	DESCRIPTION	DESCRIPCIÓN	APTP-67	APTP-93
Castors & Legs / Ruedas & Tacones					
	M10505M0011	CASTER KIT	KIT RUEDAS	1	-
	603313M0011	CASTER 5" W/BRAKE	RUEDA DELANTERA C/F Ø 5"	2	3
	603313M0012	CASTER 5" WO/ BRAKE	RUEDA DELANTERA S/F Ø54"	2	3
1	603301M0130	FLAT WASHER (LEVELER)	PLATINA NIVELADORA	8	12
	603301M0140	CASTER TOOL	LLAVE PARA RUEDAS	1	1
Condensing Units / Unidades de Condensación					
	M17301M0042	CONDENSING UNIT	UNIDAD CONDENSACION	1	
2	M10917M0010	DECK	BANCADA	1	
	602101M0095	COMPRESSOR 115V	COMPRESOR 115V	1	
3	602101M0082	START KIT 115V	KIT ARRANQUE 115V	1	
4	602902M0003	CONDENSER	CONDENSADOR	1	
5	604701M0005	FILTER	FILTRO	1	
7	A10917M0081	FAN SUPPORT	SOPORTE VENTILADOR	1	
8	602105M0003	FAN	VENTILADOR	1	
9	602139M0008	POWER CORD	CORDON TOMACORRIENTE	1	
10	6021310003	SERVICE VALVE	VALVULA OBUS	1	
11	6003010023	AUTOMATIC PAN TRY	BANDEJA EVAPORACION	1	
12	602105M0014	FAN BLADE 9"	ASPA 9"	1	
13	M10917M0474	CONDENSER GUARD	GUARDA CONDENSADOR	1	
14	600701M0020	HEAT EXCHANGER	INTECAMBIADOR MESA S	1	
15	602145M0008	POWER CORD (SPIDER HUB)	ARAÑA CONEXIONES	1	
-	M10702M0016	CAP TUBE	TUBO CAPILAR	1	
	M17301M0059	CONDENSING UNIT	UNIDAD CONDENSACION		1
2	M10917M0833	DECK	BANCADA	1	
	602101M0095	COMPRESSOR 115V	COMPRESOR 115V	1	
3	602101M0082	START KIT 115V	KIT ARRANQUE 115V	1	
4	6029020011	CONDENSER	CONDENSADOR	1	
5	604701M0005	FILTER	FILTRO	1	
7	A10917M0081	FAN SUPPORT	SOPORTE VENTILADOR	1	
8	602105M0003	FAN	VENTILADOR	1	
9	602139M0008	POWER CORD	CORDON TOMACORRIENTE	1	
10	6021310003	SERVICE VALVE	VALVULA OBUS	1	
11	6003010023	AUTOMATIC PAN TRY	BANDEJA EVAPORACION	1	
12	600305M0074	FAN BLADE 8"	ASPA 8"	1	
14	600701M0020	HEAT EXCHANGER	INTECAMBIADOR MESA S	1	
15	602145M0008	POWER CORD (SPIDER HUB)	ARAÑA CONEXIONES	1	
-	M10702M0016	CAP TUBE	TUBO CAPILAR	1	

PARTS BREAKDOWNS

# ITEM	CODE CÓDIGO	DESCRIPTION	DESCRIPCIÓN	APT-67	APT-93
Evaporation Units / Unidades de Evaporación					
	M17101M0025	EVAPORATION UNIT	UNIDAD EVAPORACION	1	
16	M12901M0001	EVAPORATOR COIL	EVAPORADOR	1	
17	602105M0003	FAN	VENTILADOR	1	
18	A10917M0081	FAN SUPPORT	SOPORTE VENTILADOR	1	
19	M10905M0174	EVAPORATION TRAY	BANDEJA ESCURRIMIENTO	1	
20	M10905M0093	EVAPORATOR COVER	CUBIERTA EVAPORADOR	1	
21	602713M0002	FAN GRID	REJILLA MOTOR	1	
22	600709M0003	GRID SUPPORT	SOPORTE REJILLA	1	
23	600305M0074	FAN BLADE 8-28"	ASPA 8-28"	1	
	M17101M0094	EVAPORATION UNIT	UNIDAD EVAPORACION		1
17	602901M0009	EVAPORATOR COIL	EVAPORADOR	1	
18	602105M0003	FAN	VENTILADOR	1	
18	A10917M0081	FAN SUPPORT	SOPORTE VENTILADOR	1	
19	M10905M0513	EVAPORATION TRAY	BANDEJA ESCURRIMIENTO	1	
20	M10905M0535	EVAPORATOR COVER	CUBIERTA EVAPORADOR	1	
21	602713M0002	FAN GRID	REJILLA MOTOR	1	
22	600709M0003	GRID SUPPORT	SOPORTE REJILLA	1	
23	600305M0074	FAN BLADE 8-28"	ASPA 8-28"	1	
Doors & Others / Puertas & Otros					
	M16901M0285	DOOR KIT	ENSAMBLE DE PUERTAS	1	
24	M16901M0289	RIGHT DOOR	PUERTA	1	
25	604501M0003	GASKET	BURLETE	1	
26	6033010100	CARTRIDGE	CARTUCHO	1	
24	M16901M0286	LEFT DOOR	PUERTA IZQ	1	
25	604501M0003	GASKET	BURLETE	1	
26	6033010100	CARTRIDGE	CARTUCHO	1	
	M16901M0355	DOOR KIT	ENSAMBLE DE PUERTAS		1
24	M16901M0353	RIGHT DOOR	PUERTA DER	1	
25	604501M0003	GASKET	BURLETE	1	
26	6033010100	CARTRIDGE	CARTUCHO	1	
24	M16901M0354	LEFT DOOR	PUERTA IZQ	2	
25	604501M0003	GASKET	BURLETE	1	
26	6033010100	CARTRIDGE	CARTUCHO	1	
	M16909M0025	RIGHT HINGE KIT	CONJUNTO BISAGRAS DERECHO	1	2
27	603301M0182	BOTTOM HINGE	BISAGRA INFERIOR	1	1
28	603301M0180	TOP HINGE	BISAGRA SUPERIOR	1	1
29	600305M0038	SQUARE NYLON SPACER	SEPARADOR PLASTICO NEGRO	1	1
	M16909M0024	LEFT HINGE KIT	CONJUNTO BISAGRAS IZQUIERDO	1	1
30	603301M0181	BOTTOM HINGE	BISAGRA INFERIOR	1	1
31	603301M0183	TOP HINGE	BISAGRA SUPERIOR	1	1
29	600305M0038	SQUARE NYLON SPACER	SEPARADOR PLASTICO NEGRO	1	1

PARTS BREAKDOWNS

# ITEM	CODE CÓDIGO	DESCRIPTION	DESCRIPCIÓN	APT-67	APT-93
Top Panel /Encimera					
33	M18101M0271	TOP ASSEMBLY 67"	ENSAMBLE ENCIMERA 67"	1	
	M18101M0376	TOP ASSEMBLY 93"	ENSAMBLE ENCIMERA 93"		1
34	M18109M0017	LID 67"	TAPA CUBETAS 67"	1	
	M16921M0057	LID 93"	TAPA CUBETAS 93"		2
35	603301M0021	LID HANDLE	JALADERA TAPA CUBETAS	1	1
36	603305M0003	LID PIN	PERNO TAPA CUBETAS	4	4
37	M10913M0449	RIGHT HINGE	BISAGRA DERECHA	1	
	M10913M0828	RIGHT HINGE	BISAGRA DERECHA		1
38	M10913M0448	LEFT HINGE	BISAGRA IZQUIERDA	1	
	M10913M0827	LEFT HINGE	BISAGRA IZQUIERDA		1
39	M10913M0827	CENTRAL HINGE	BISAGRA CENTRAL		1
Controllers & Other / Controles & Otros					
	M10505M0007	CONTROL RANCO KIT	CONTROL RANCO KIT	1	1
40	602109M0006	RANCO CONTROLLER	CONTROL RANCO	1	1
41	602135M0013	RANCO PLATE	PLACA RANCO	1	1
42	600301M0074	RANCO KNOB	PERILLA C. RANCO	1	1
-	602509M0052	SCREW	TORNILLO	2	2
Shelves /Parrilas					
43	M10905M0116	CENTRAL BACK RAIL SUPPORT	CREMALLERA CENTRAL POSTERIOR	1	
	M10905M0548	CENTRAL BACK RAIL SUPPORT	CREMALLERA CENTRAL POSTERIOR		2
44	M10905M0118	RIGHT BACK RAIL SUPPORT	CREMALLERA DERECHA POSTERIOR	1	
	M10905M0544	RIGHT BACK RAIL SUPPORT	CREMALLERA DERECHA POSTERIOR		1
45	M10905M0117	LEFT BACK RAIL SUPPORT	CREMALLERA IZQUIERDA POSTERIOR	1	
	M10905M0543	LEFT BACK RAIL SUPPORT	CREMALLERA IZQUIERDA POSTERIOR		1
46	M10905M0115	CENTRAL FRONTAL RAIL SUPPORT	CREMALLERA CENTRAL FRONTAL	1	
	M10905M0547	CENTRAL FRONTAL RAIL SUPPORT	CREMALLERA CENTRAL FRONTAL		2
47	M10905M0201	RIGHT FRONTAL RAIL SUPPORT	CREMALLERA DERECHA FRONTAL	1	
	M10905M0545	RIGHT FRONTAL RAIL SUPPORT	CREMALLERA DERECHA FRONTAL		1
48	M10905M0113	LEFT FRONTAL RAIL SUPPORT	CREMALLERA IZQUIERDA FRONTAL	1	
	M10905M0546	LEFT FRONTAL RAIL SUPPORT	CREMALLERA IZQUIERDA FRONTAL		1
49	M10905M0121	RACK RAIL	RIEL PARRILLA	8	
	M10905M0549	RACK RAIL	RIEL PARRILLA		12
50	602701M0007	FLAT RACK	PARRILLA	4	6

# ITEM	CODE CÓDIGO	DESCRIPTION	DESCRIPCIÓN	APTP-67	APTP-93
Panels /Rejillas					
51	M10913M0245	FRONTAL PANEL SUPPORT	SOPORTE REJILLA FRONAL	1	1
52	M10917M0856	BACK PANEL	REJILLA POSTERIOR		1
	6003010181	BACK PANEL	REJILLA POSTERIOR	1	
53	M10913M0819	FRONTAL PANEL	REJILLA FRONTAL	1	
	M10913M0858	FRONTAL PANEL	REJILLA FRONTAL		1
54	M10913M0839	SIDE PANEL	REJILLA LA TERAL		1
	M10913M0701	SIDE PANEL	REJILLA LA TERAL	1	
Others /Others					
55	600305M0029	1/6X4" PAN	BANDEJA 1/6X4"	9	12
56	600305M0125	NYLAMID TABLE 67"	TABLA NYLAMID 67"	1	
	600305M0178	NYLAMID TABLE 93"	TABLA NYLAMID 93"		1
57	602301M0059	STICKER ASBER	PEGATINA ASBER	1	1
58	M10901M0138	CUTTING BOARD BRACKET	FIJACION TABLA NYLAMID	2	2
59	600301M0012	PLASTIC SCREW	TORNILLO PLASTICO	4	2
60	M10905M0034	RANCO FIXING PLATE	PLACA SUJECION RANCO	1	1
Drain/Desague					
61	6003010062	DRAIN	DESAGUE	1	1
62	6003010051	PLASTIC SEAL	JUNTA GOMA DESAGUE	1	1
63	600717M0011	DRAIN FITTING	COPLA DESAGUE	1	1
64	600717M0070	DRAIN HOSE	MAGUERA DESAGUE	1	1



CUSTOMER SERVICE

ASBER
13105 NW 47th Ave
Miami, FL 33054
Phone: (305) 477 1680
<http://www.Asbercommercial.com>

Circuito Exportación N° 201
Parque Industrial Tres Naciones
San Luís Potosí, S.L.P. México
C.P. 78395
Teléfono Planta S.L.P.: + 52 (444) 137 0500
Teléfono México D.F.: + 52 (55) 5082 5825
Sin costo: 01 800 00 ASBER
Página Web: www.asber.com.mx

SERVICIO TECNICO