

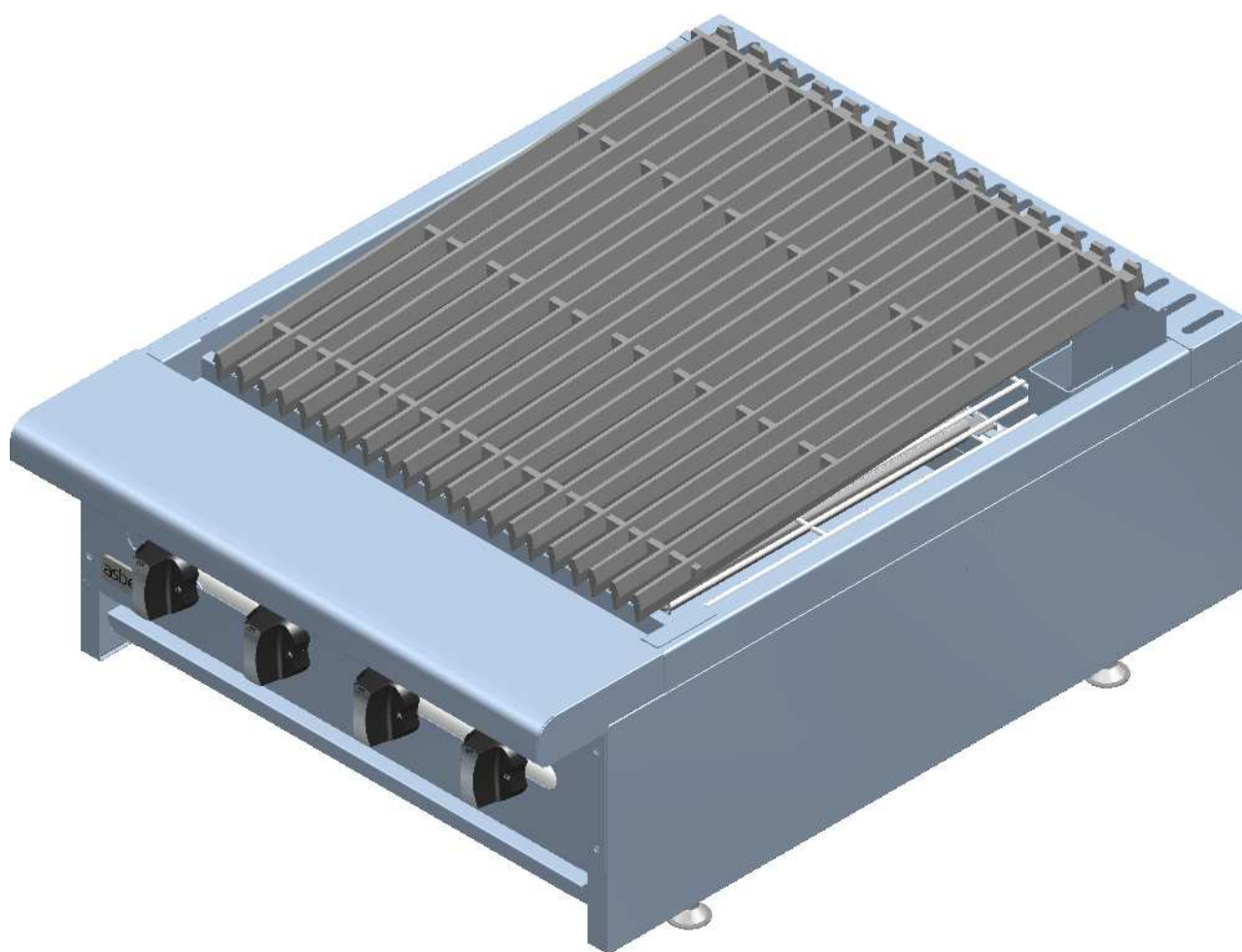
**Control de Documento****A. Revisiones y aprobaciones del documento.**

Actividad	Puesto	Nombre	Fecha
<b>Elaboró:</b>	DISEÑADOR	JOSE LUIS GALARZA	02/11/15
<b>Revisó:</b>	JEFE DE DISEÑO COCCIÓN	ANGEL GONZÁLEZ	02/11/15
<b>Aprobó:</b>	JEFE DE DISEÑO COCCIÓN	ANGEL GONZÁLEZ	02/11/15

**B. Descripción de cambios**

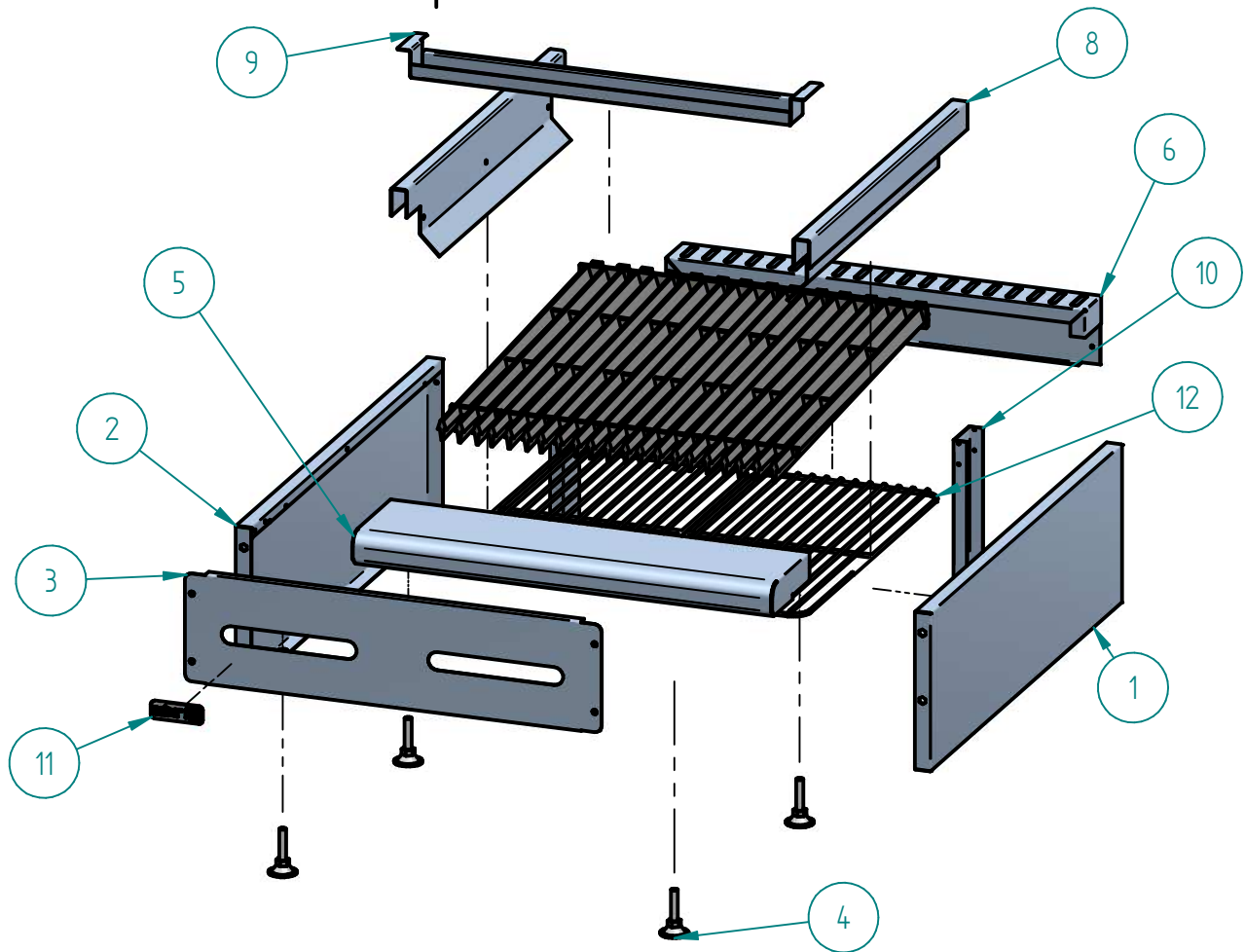
Fecha	Rev.	Solicitante	Naturaleza del cambio

NO IMPRIMIR 1<sup>er</sup> HOJA "CONTROL DOCUMENTAL"IMPRIMIR APARTIR DE LA 2<sup>DA</sup> HOJA

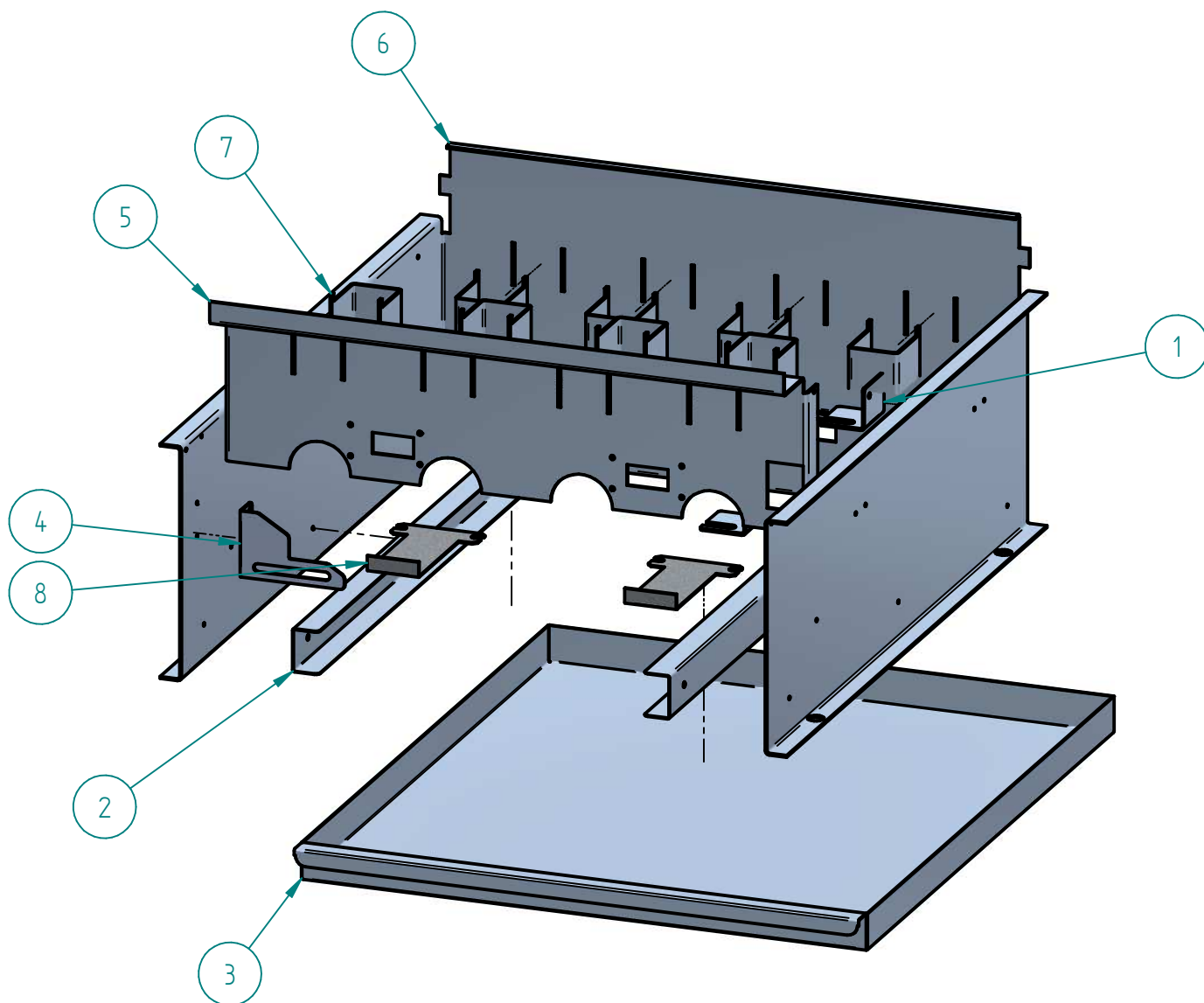


AE CRB-24 LP

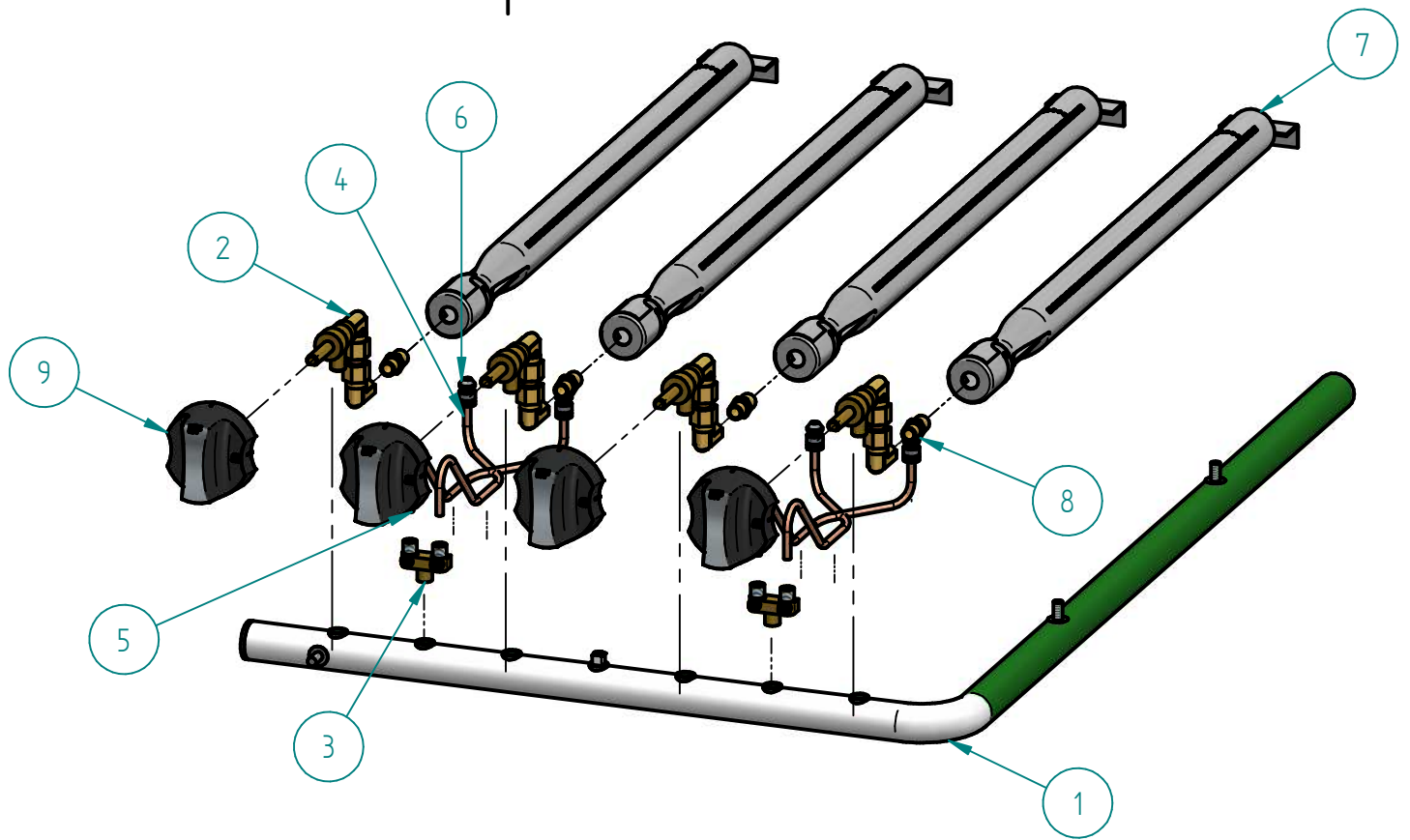
### PARTS BREAKDOWNS



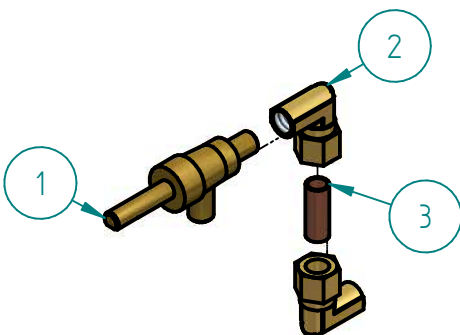
ITEM	CÓDIGO	DESCRIPCIÓN	CANTIDAD
1	S862831001	LAT EXTERIOR DER	1
2	S862830001	LAT EXTERIOR IZQ	1
3	S902835000	PORTAMANDOS BARBACOA 24"	1
4	S852865000	NIVELADOR METALICO COCCIÓN	4
5	S862834002	ANTERIOR MESA 24" ASBER	1
6	S862832000	CHIMENEA 24	1
7*	S905406000	PARRILLA BARBACOA 36"	7
8	S902822001	LATERAL BABACOA	2
9	S902853001	RECOJEGRASAS BARBACOA 24"	1
10	S902692001	COMPLEMENTO BARBACOA	2
11	S862826000	SELLO ASBER	1
12	s902824000	PARRILLA ALAMBRON VALUE	2



ITEM	CÓDIGO	DESCRIPCIÓN	CANTIDAD
1	S862648001	LATERAL AMARRE MAN	2
2	S902610001	GUIA BANDEJA	2
3	S852730001	CHAROLA RECOJEGRASAS 24"	1
4	S862649001	FRONTAL AMARRE MAN	1
5	S902685001	SOPORTE ANTERIOR BARBACOA 24"	1
6	S902836001	SOPORTE POSTERIOR PARRILLA 24"	1
7	S902691001	SOPORTE DEFLECTOR	8
8	S902695000	SOPORTE PILOTO BARBACOA	2



ITEM	CÓDIGO	DESCRPCIÓN	CANTIDAD
1	S905008000	MANIFOLD COMPLETO 24" ASBER	1
2	-	ENSAMBLE VALVULA BARBACOA	4
3	S905007000	VALVULA DOBLE PILOTO AP6-1	2
4	S905003000	TUBO PILOTO BARBACOA DER	2
5	S905011000	TUBO PILOTO BARBACOA IZQ	2
6	S865006000	PILOTO TIP A73007	4
7	S855704000	QUEMADOR FLAUTA CORTO	4
8	S862402000	TOBERA 56	4
9	S855065000	ASBER KNOB	4



ITEM	CÓDIGO	DESCRIPCIÓN	CANTIDAD
1	S862101000	GRIFO	1
2	S855023000	CODO 90 1/8 NPT 3/8 CC A91021	2
3	S905012000	TUBO ENSAMBLE GRIFO	1