

**Control de Documento****A. Revisiones y aprobaciones del documento.**

Actividad	Puesto	Nombre	Fecha
<b>Elaboró:</b>	DISEÑADOR	LUIS AGUILAR	20/02/2019
<b>Revisó:</b>	MANAGER I+D	GABRIEL TORRES	20/02/2019
<b>Aprobó:</b>	DIR. PRODUCTO Y CALIDAD	ALEJANDRO MONTELONGO	20/02/2019

**B. Descripción de cambios**

Fecha	Rev.	Solicitante	Naturaleza del cambio
23/04/2019	A	LUIS AGUILAR	Se han actualizado las puertas.

NO IMPRIMIR 1<sup>er</sup> HOJA "CONTROL DOCUMENTAL"

IMPRIMIR APARTIR DE LA 2<sup>DA</sup> HOJA

# asber



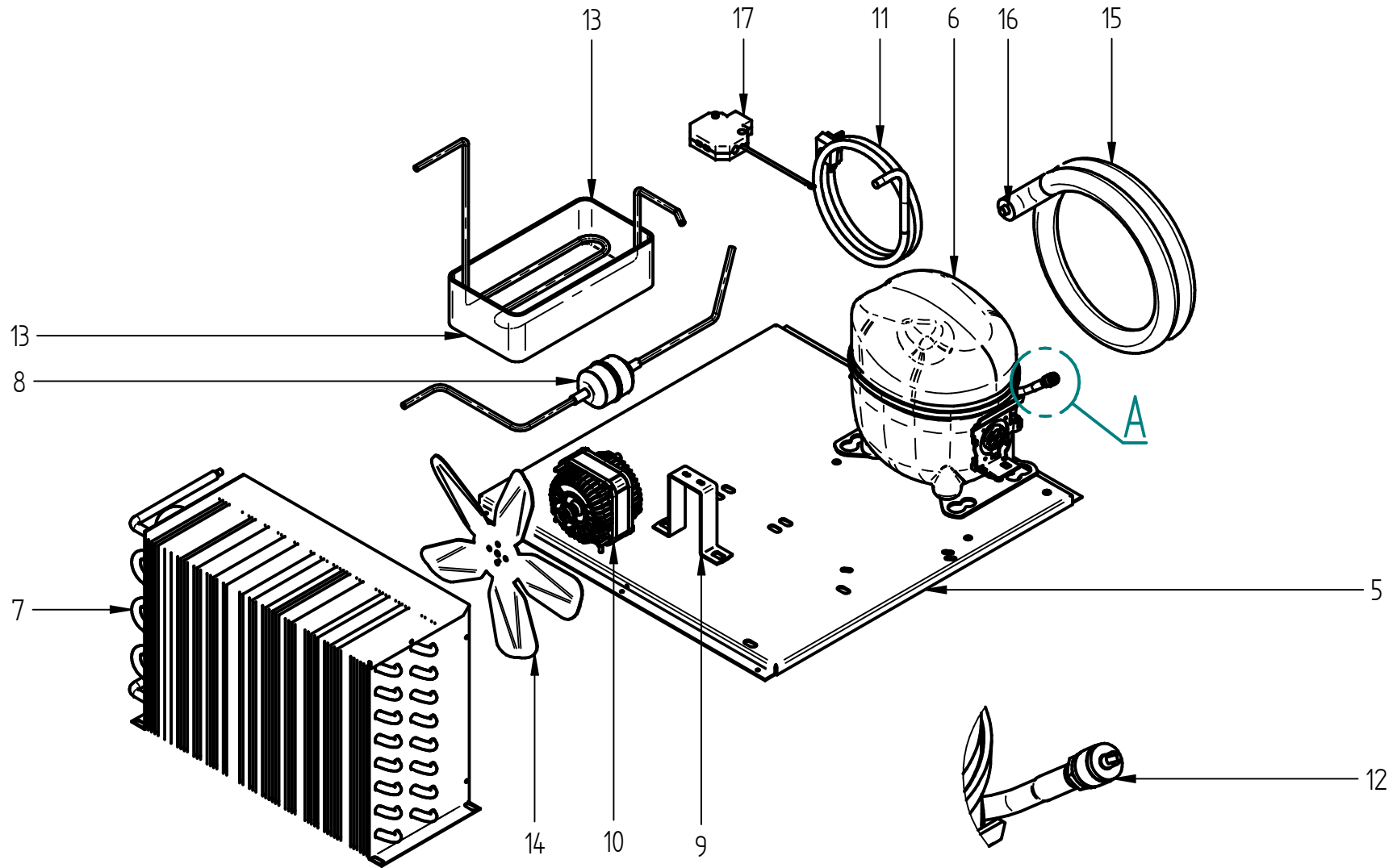
PARTS BREAKDOWNS / DESPIECE



EQUIPMENTS / EQUIPOS

ARF 23 H  
ARF 49 H





DETAIL A

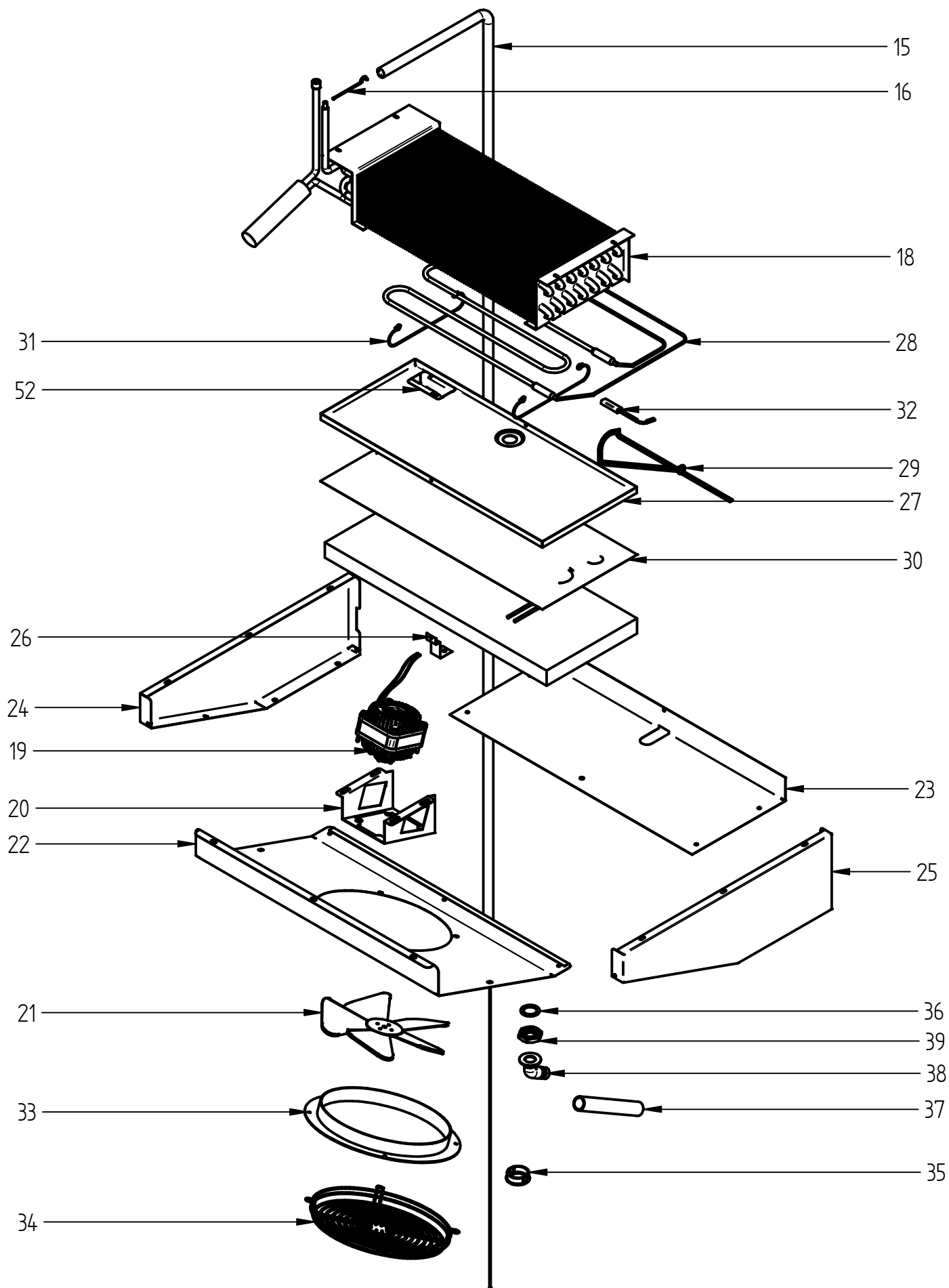


DESPIECE

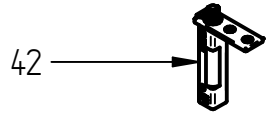
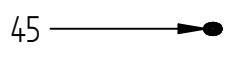
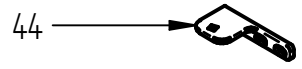
PARTS BREAKDOWNS

CONDENSING UNITS / UNIDADES DE CONDENSACION

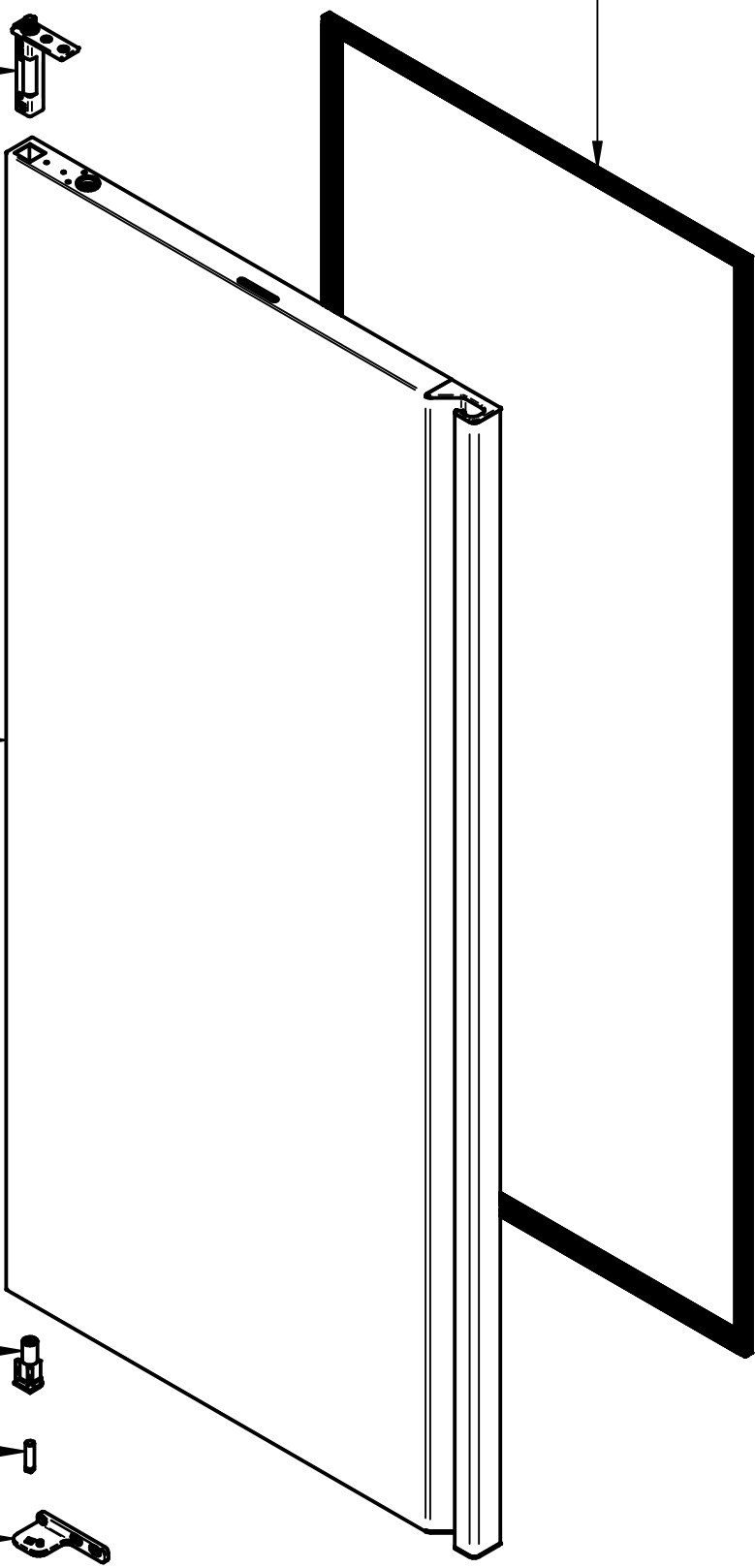
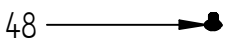
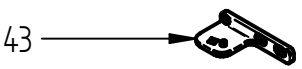
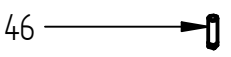
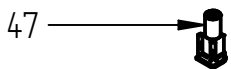
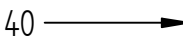
ZONA/ZONE		LAMINA/DRAWING										ARF			
ITEM	REFERENCIA REFERENCE	DENOMINATION	DENOMINACIÓN	ARF 23 H	ARF 49 H							RECOMENDED	ELIMINADO ELIMINATED	INTRODUCIDO INTRODUCED	NOTAS / NOTES
<b>CONDENSING UNITS / UNIDADES DE CONDENSACION</b>															
	12199602	<b>CONDENSING UNIT</b>	<b>UNIDAD CONDENSACION</b>	1											
5	12206039	DECK	BANCADA	1											
6	12190490	COMPRESSOR 115V	COMPRESOR 115V	1								X			
	-	START KIT 115V	KIT ARRANQUE 115V	-											
7	12190810	CONDENSER	CONDENSADOR	1											
8	12188004	FILTER	FILTRO	1											
9	12191294	FAN SUPPORT	SOPORTE VENTILADOR	1											
10	12188086	ELECTRONIC MOTOR	MOTOR ELECTRONICO	1								X			
11	12190608	POWER CORD	CORDON TOMACORRIENTE	1								X			
12	12037369	SCHRADER VALVE	VALVULA SCHRADER	1											
13	12189560	BANDEJA EVAPORACION	BANDEJA EVAPORACION	1											
14	12188078	FAN BLADE	ASPA-9"-MOTOR	1											
15	12190423	HEAT EXCHANGER	INTERCAMBIADOR	1								X			
16	-	CAP TUBE	TUBO CAPILAR	-											
17	12190608	POWER CORD (SPIDER HUB)	ARAÑA CONEXIONES	1								X			
	12199604	<b>CONDENSING UNIT</b>	<b>UNIDAD CONDENSACION</b>		1										
5	12206039	DECK	BANCADA		1										
6	12190499	COMPRESSOR 115V	COMPRESOR 115V		1							X			
	-	START KIT 115V	KIT ARRANQUE 115V		-										
7	12190810	CONDENSER	CONDENSADOR		1										
8	12188004	FILTER	FILTRO		1										
9	12191294	FAN SUPPORT	SOPORTE VENTILADOR		1										
10	12190508	ELECTRONIC MOTOR	MOTOR ELECTRONICO		1							X			
11	12190608	POWER CORD	CORDON TOMACORRIENTE		1							X			
12	12037369	SCHRADER VALVE	VALVULA SCHRADER		1										
13	12190608	EVAPORATION PAN	BANDEJA EVAPORACION		1										
14	12188078	FAN BLADE	ASPA-9"-MOTOR		1										
15	12190424	HEAT EXCHANGER	INTERCAMBIADOR		1							X			
16	-	CAP TUBE	TUBO CAPILAR		-										
17	12190610	POWER CORD (SPIDER HUB)	ARAÑA CONEXIONES		1							X			







41





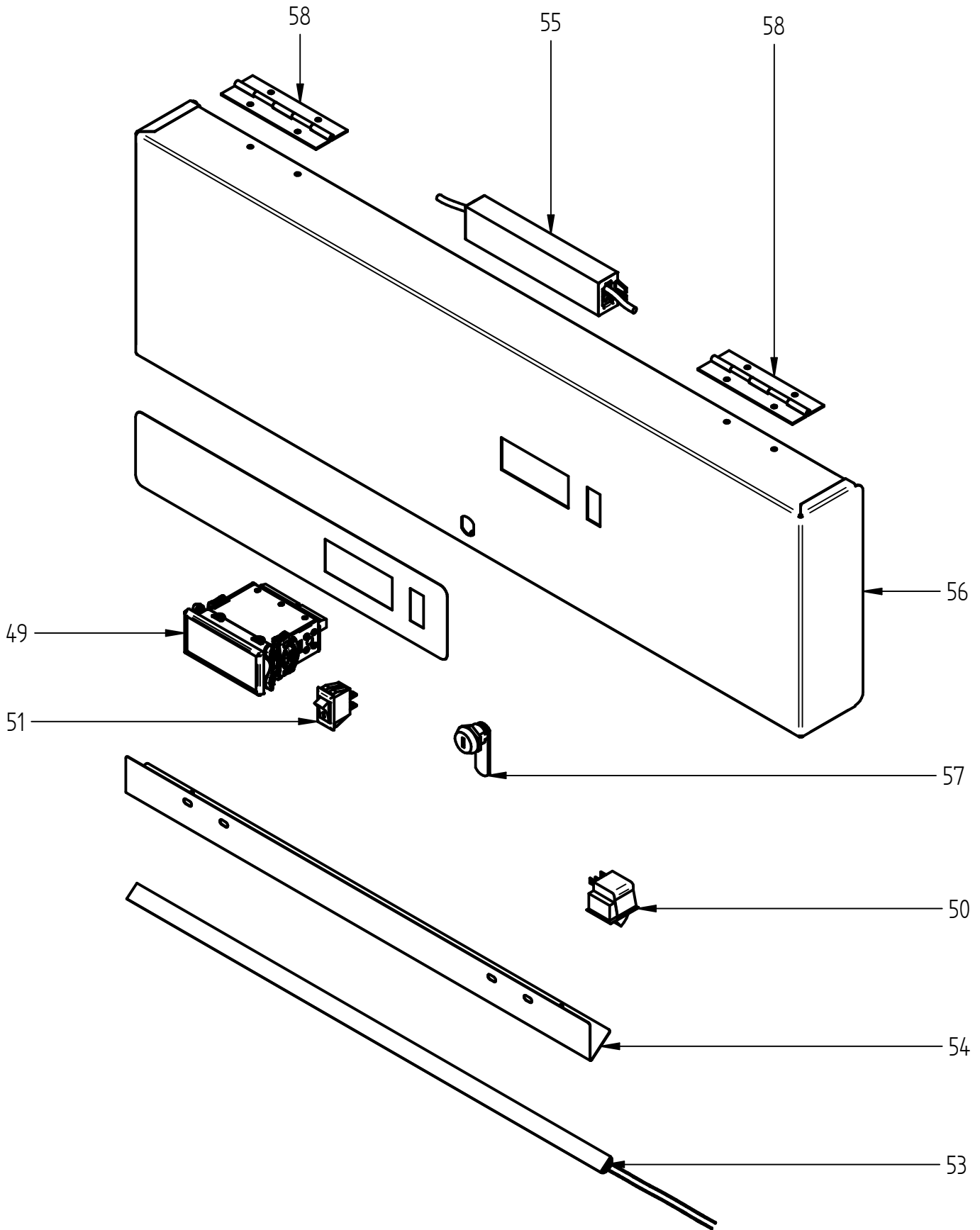


DESPIECE

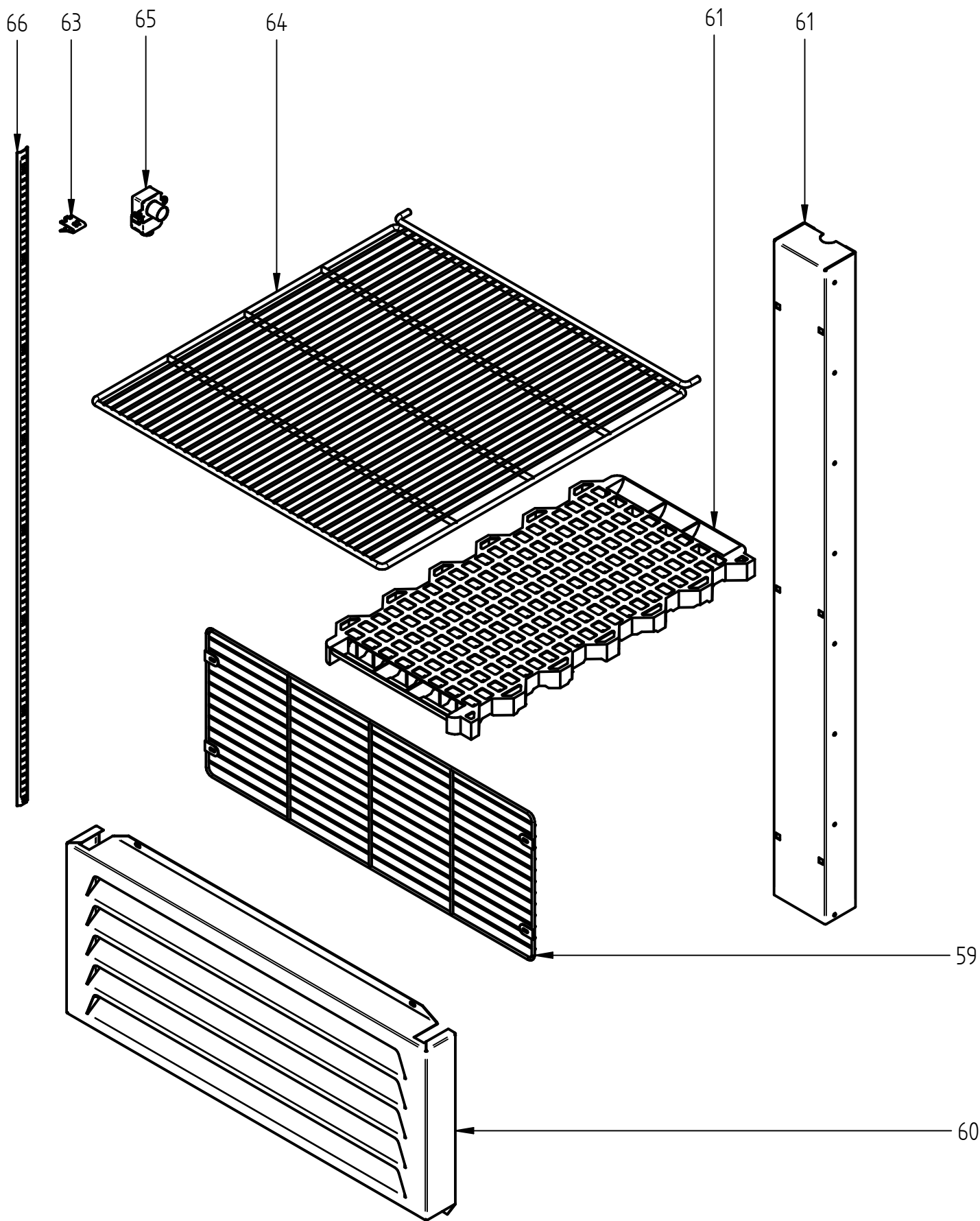
PARTS BREAKDOWNS

DOORS & OTHERS / PUERTAS Y OTROS

ZONA/ZONE		LAMINA/DRAWING										ARF				
ITEM	REFERENCIA REFERENCE	DENOMINATION	DENOMINACIÓN	ARF 23 H	ARF 49 H								RECOMENDED	ELIMINADO ELIMINATED	INTRODUCIDO INTRODUCED	NOTAS / NOTES
40	12226635	DOOR	PUERTA	1	2									04/23/2019		
	12235414	DOOR	PUERTA	1	2										04/23/2019	
	12191246	GASKET	BURLETE QV	1	2									04/23/2019		
41	12191272	GASKET	BURLETE QV	1	2										04/23/2019	
42	12038130	HINGE CARTRIDGE	BISAGRA DOBLE MUELLE	2	2											
	12216798	BOTTOM HINGE	BISAGRA INF/SUP ARMARIO	1	2									04/23/2019		
43	12220165	BOTTOM HINGE	BISAGRA INF/SUP ARMARIO	1	2										04/23/2019	
	12216800	TOP HINGE	BISAGRA SUP/INF ARMARIO	1	2									04/23/2019		
44	12220166	TOP HINGE	BISAGRA SUP/INF ARMARIO	1	2										04/23/2019	
45	12195539	WHASER	ARANDELA BISAGRA	4	8											
46	12237359	PERNO	HINGE PIN	1	2										04/23/2019	
47	12037723	LOWER HOUSING	CAJA ALOJAMIENTO	1	2										04/23/2019	
48	12191586	TORNILLO	SCREW	1	2										04/23/2019	











CUSTOMER SERVICE

---

ASBER  
13105 NW 47th Ave  
Miami, FL 33054  
Phone: (305) 477 1680  
<http://www.Asbercomercial.com>

Circuito Exportación N° 201  
Parque Industrial Tres Naciones  
San Luís Potosí, S.L.P. México  
C.P. 78395  
Teléfono Planta S.L.P.: + 52 (444) 137 0500  
Teléfono México D.F.: + 52 (55) 5082 5825  
Sin costo: 01 800 00 ASBER  
Página Web: [www.asber.com.mx](http://www.asber.com.mx)

---

SERVICIO TECNICO