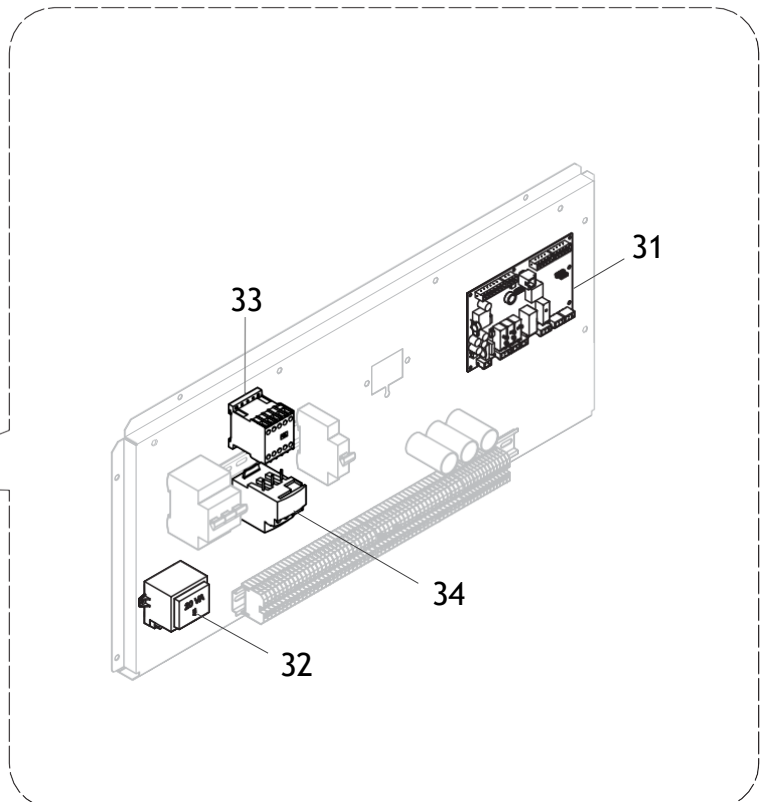
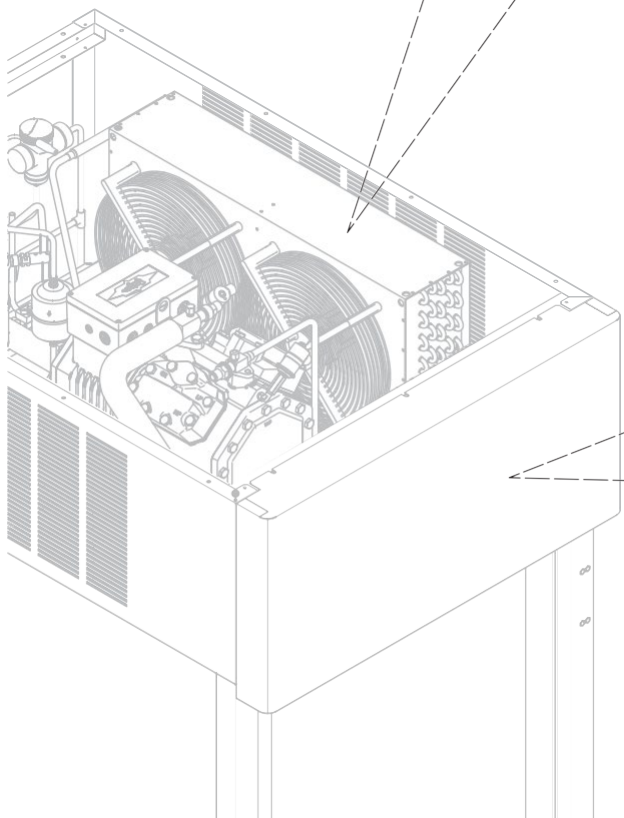
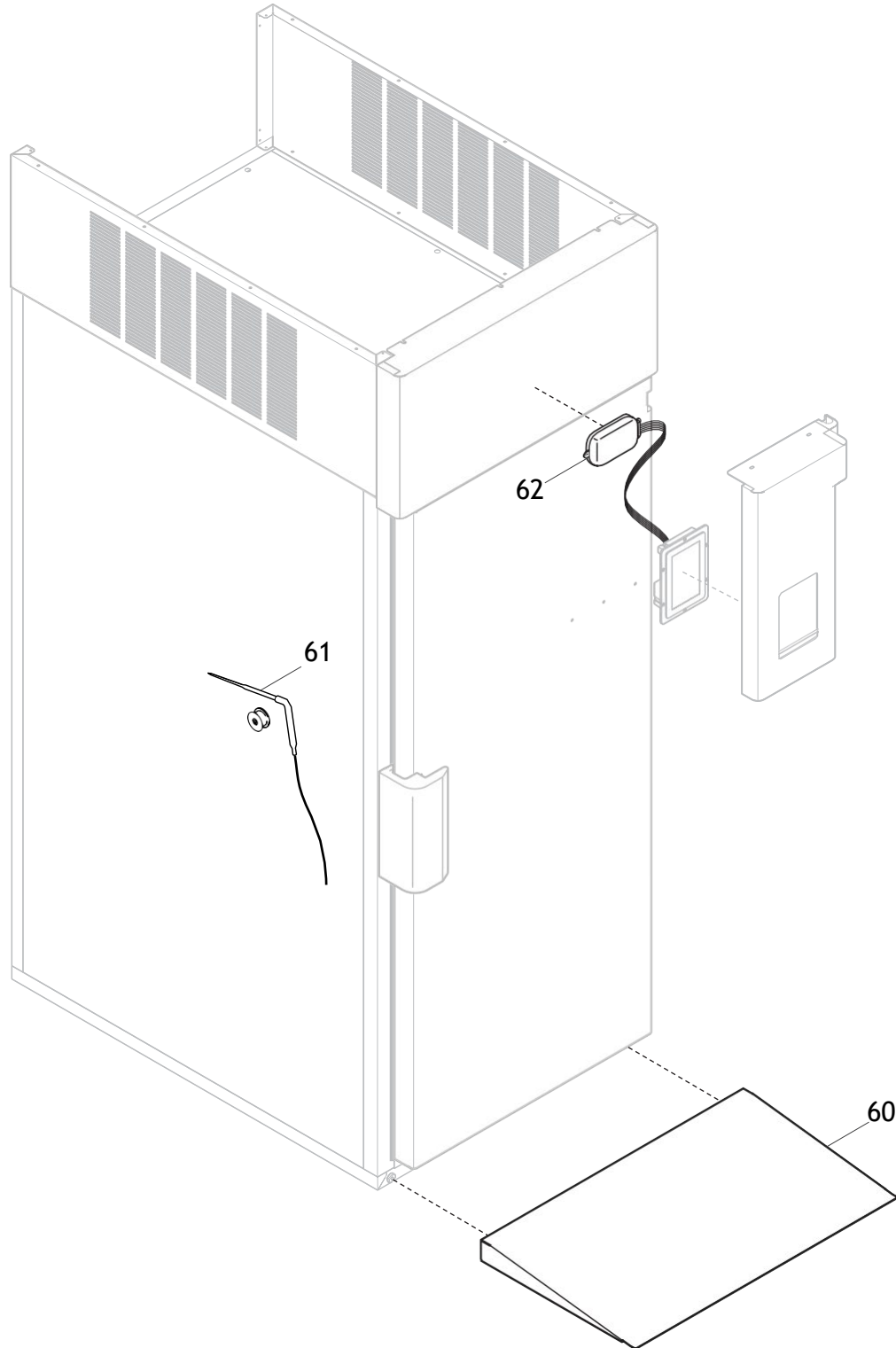


100





POS.	CODE	DESCRIZIONE	DESCRIPTION	DATE
1	8000 6091	Porta	Door	
2	8000 3053	Guarnizione porta completa	Complete Door's gasket	
4	8000 5047	Scrocchetto incastro	Interlocking joint	
5	8000 4171	Cerniera porta	Door hinge	
6	8000 4069	Tappo chiave USB	USB device cap	
7	8000 1133	Pannello comandi	Control panel	
8	8000 4145	Schermo TOUCH 7"	TOUCH screen 7"	
9	8000 8769	Sonda spillone	Core probe	
10	8000 4173	Micro porta magnetico	Door switch	
11	8000 4205	Resistenza cornice	Frame heating element	
20	8000 6101	Unità evaporante	Evaporating unit	
21	8000 2091	Evaporatore	Evaporator	
22	8000 8887	Sonda cella PTC	Room probe	
23	8000 8887	Sonda evaporatore PTC	Evaporator probe	
24	8000 8781	Resistenza alettata	Finned heating element	
25	8000 4147	Motoventilatore assiale	Axial motor fan	
26	8000 9227	Resistenza bacinella scarico	Drain's tray heating element	
31	8000 4143	Scheda elettronica potenza	Power board	
32	8000 4251	Trasformatore 20VA	Transformer 20VA	
33	8000 4255	Teleruttore	Contactore	
34	8000 4253	MagnetoTermico	Magneto thermic	
60	45100961	Rampa accesso lunga	Long ramp for trolleys	
61	45100225	Spillone multipunto	Core probe with multiple sensors	
62	45000562	Modulo WI-FI	Wi-Fi device	
100	8000 4275	Unità condensatrice	Condensing Unit	
101	8000 4189	Motore ventilatore con ventola	Fan motor with blade	
102	8000 2097	Condensatore	Condenser	
103	8000 4228	Compressore	Compressor	
104	8000 4191	Regolatore velocità ventil. Condens.	Condenser's fan speed regulator	
105	8000 4155	Pressostato sicurezza	Safety pressostat	
106	8000 2037	Antivibrante Ø16 mandata gas	Antivibration Ø16 gas delivery	
107	8000 9231	Valvola termostatica TES-2	Thermostat valve TES-2	
108	8000 7715	Dado valvola termostatica	Thermostatic nut valve	
109	8000 2047	Orificio 04	04 Orifice	
110	8000 2113	Ricevitore liquido con tappo fuse	Liquid receiver with fuse cap	
112	8000 2035	Filtro deidratatore	Drier filter	
113	8000 4057	Elettrovalvola defrost e liquido	Defrost and liquid solenoid valve	
114	8000 2041	Valvola KVL aspirazione gas	gas suction KVL valve	
115	8000 2039	Antivibrante Ø22 aspirazione gas	Antivibration Ø22 for gas suction	
116	8000 4188	Resistenza olio compressore	Compressor oil heating element	