



## Coupe-légumes Cutter/coupe.leg 4.5l/4.7qt,1000w, nema 5-15p

REPÈRE # \_\_\_\_\_  
MODELE # \_\_\_\_\_  
NOM # \_\_\_\_\_  
SIS # \_\_\_\_\_  
AIA # \_\_\_\_\_



602241 (DTRK45)

Combiné coupe-légumes/cutter, vitesse variable (300-3700 tr/min). Livré avec une cuve inox 4,5 lt/4,7 qt, un couvercle sans BPA, un raqueur, un rotor à lames microdentées, une trémie et un levier en inox, chambre de coupe amovible avec éjecteur. 1000W/1-1/3 HP, prise NEMA 5-15P

### Description courte

Repère No. \_\_\_\_\_

Combiné coupe-légumes/cutter, vitesse variable (300-3700 tr/mn). Livré avec cuve inox 4,5 litres. Couvercle sans BPA, raqueur de cuve, rotor lames microdentées, trémie et levier en inox, chambre de coupe amovible et disque éjecteur. Toutes les pièces en contact avec les aliments se démontent rapidement et peuvent être lavées au lave-vaisselle. 1000W/1-1/3 HP, (disques NON inclus)

### Caractéristiques principales

- Machine 3 en 1 : cutter, émulsionneur et coupe-légumes pour trancher, râper, effiler, couper, hacher, broyer, émulsionner, mélanger et pétrir en quelques secondes.
- Système Incl pour incliner la base du moteur à 20° pendant l'emploi de l'accessoire coupe-légumes.
- Livré avec : -trémie en inox fonctionnant avec un levier et chambre de coupe amovible.-cuve inox 4,5 litres, couvercle transparent, raqueur émulsionneur et rotor à lame microdentée.
- Permet de trancher, râper, effiler (frites), couper en dés.
- La trémie ronde pour légumes longs est intégrée dans le bras d'alimentation, la trémie 3/4 de lune limite les opérations de pré-découpe.
- Fonction émulsionneur (raqueur) fourni de série.
- Couvercle amovible solidaire du châssis pour une hygiène respectée, une facilité d'utilisation et un gain de place.
- Fonction pulse pour un travail de précision et pour broyer de gros morceaux.
- Toutes les parties en contact avec les aliments sont entièrement démontables sans outils et sont lavables au lave-vaisselle.
- Redémarrage automatique de la machine avec le poussoir 3/4 en forme de lune en position.
- Système de sécurité magnétique et frein moteur. Empêche la machine de fonctionner si la trémie est mal positionnée, ou si le couvercle de la cuve n'est pas bien fermé.
- Limitation automatique de la vitesse selon la fonction utilisée (coupe-légumes ou cutter).
- Une large sélection de disques inox et grilles en option (diam 205 mm).

### Construction

- Cuve inox avec cheminée haute pour une utilisation optimale (75 % de la capacité réelle de la cuve).
- Vitesse variable :-4 vitesses et jusqu'à 800 tr/min en fonction coupe-légumes.-10 vitesses et de 300 à 3 700 tr/min en fonction cutter émulsionneur
- Modèle peu encombrant et déplaçable facilement
- Système de ventilation amélioré pour une utilisation en douceur et robuste.
- Système Incl amélioré pour une meilleure stabilité
- Fixation améliorée du poussoir de la trémie légumes longs.

### Accessoires inclus

- 1 X Couvercle avec raqueur PNC 650099 de cuve pour cutter mélangeur 4,5 litres
- 1 X Rotor à couteaux microdentés pour cutter mélangeur 4,5 litres PNC 653580

APPROBATION: \_\_\_\_\_



Cutter/coupe.leg 4.5l/4.7qt,1000w, nema 5-15p  
Coupe-légumes



## Coupe-légumes Cutter/coupe.leg 4.5l/4.7qt,1000w, nema 5-15p

- |   |            |                          |  |            |                          |
|---|------------|--------------------------|--|------------|--------------------------|
| • 1 X Cuve inox capacité 4,5 litres   | PNC 653589 |                          | • PACK GASTRONOMIE 6 disques INOX : trancheur 2mm + trancheur 5mm + râpeur 2mm + effileur 4x4 mm + trancheur 10x10 mm + macédoine 10x10 mm | PNC 650093 | <input type="checkbox"/> |
| • 1 X Disque éjecteur   | PNC 653772 |                          | • Kit émulsion pour TRK, K45 VV comprenant cuve inox 4,5 l., rotor lisse spécial émulsion, couvercle et raclleur                           | PNC 650100 | <input type="checkbox"/> |
| <b>Accessoires en option</b>  |            |                          | • PACK PIZZA 3 disques INOX : trancheur 2 mm + trancheur 4 mm + râpeur 7 mm  | PNC 650107 | <input type="checkbox"/> |
| • Rotor à couteaux microdentés spécial émulsions cutter mélangeur 4,5 litres  | PNC 650039 | <input type="checkbox"/> | • Outil de nettoyage pour grilles frites et macédoine 5-8-10 mm PREP4YOU-TRS-TRK-TR210   | PNC 650110 | <input type="checkbox"/> |
| • Plateau effileur INOX lame en S épaisseur 4x4 mm  | PNC 650077 | <input type="checkbox"/> | • KIT DE DÉCOUPE 10X10X10MM (PLATEAU TRANCHEUR PRESSEUR ALUMINIUM 10MM DIAM 205MM ET GRILLE POUR TRS / TRK)                                | PNC 650112 | <input type="checkbox"/> |
| • Plateau effileur INOX lame en S épaisseur 6x6 mm (peut être utilisé pour la coupe des frites)                         | PNC 650078 | <input type="checkbox"/> | • PACK GASTRO (trancheurs 2 mm, 5 mm et 10 mm, râpeur 2 mm, effileur 4 mm, grille 10x10 mm, outil de nettoyage)                            | PNC 650113 | <input type="checkbox"/> |
| • Plateau effileur INOX lame en S épaisseur 8x8 mm (peut être utilisé pour la coupe des frites)                         | PNC 650079 | <input type="checkbox"/> | • PACK 7 DISQUES (trancheurs 2 mm, 5 mm et 10 mm, râpeurs 2 mm et 7 mm, effileur 4 mm, grille 10x10 mm, outil de nettoyage)                | PNC 650114 | <input type="checkbox"/> |
| • Plateau effileur INOX lame en S épaisseur 10x10 mm (peut être utilisé pour la coupe des frites)                       | PNC 650080 | <input type="checkbox"/> | • PLATEAU TRANCHEUR PRESSEUR LAME DROITE 10MM POUR TRS / TRK   | PNC 650115 | <input type="checkbox"/> |
| • Plateau trancheur INOX lame en S épaisseur 0,6 mm ; utilisation en coupe simple OU combiné à une grille FT ou MT      | PNC 650081 | <input type="checkbox"/> | • PLATEAU TRANCHEUR PRESSEUR LAME DROITE 8MM POUR TRS / TRK  | PNC 650116 | <input type="checkbox"/> |
| • Plateau trancheur INOX lame en S épaisseur 1 mm ; utilisation en coupe simple OU combiné à une grille FT ou MT        | PNC 650082 | <input type="checkbox"/> | • Plateau effileur INOX lame en S - Tagliatelles - épaisseur 2x8 mm  | PNC 650158 | <input type="checkbox"/> |
| • Plateau trancheur INOX lame en S épaisseur 2 mm ; utilisation en coupe simple OU combiné à une grille FT ou MT        | PNC 650083 | <input type="checkbox"/> | • Plateau effileur INOX lame en S - Tagliatelles - épaisseur 2x10 mm   | PNC 650159 | <input type="checkbox"/> |
| • Plateau trancheur INOX lame en S épaisseur 3 mm ; utilisation en coupe simple OU combiné à une grille FT ou MT        | PNC 650084 | <input type="checkbox"/> | • Plateau trancheur INOX lame en S épaisseur 10 mm ; utilisation en coupe simple OU combiné à une grille FT ou MT                          | PNC 650160 | <input type="checkbox"/> |
| • Plateau trancheur INOX lame en S épaisseur 4 mm ; utilisation en coupe simple OU combiné à une grille FT ou MT        | PNC 650085 | <input type="checkbox"/> | • Plateau trancheur INOX lame en S épaisseur 12 mm ; utilisation en coupe simple OU combiné à une grille FT ou MT                          | PNC 650161 | <input type="checkbox"/> |
| • Plateau trancheur INOX lame en S épaisseur 5 mm ; utilisation en coupe simple OU combiné à une grille FT ou MT        | PNC 650086 | <input type="checkbox"/> | • Plateau couteaux ondulés INOX lame en S épaisseur 8 mm ; utilisation en coupe simple OU combiné à une grille FT ou MT                    | PNC 650162 | <input type="checkbox"/> |
| • Plateau trancheur INOX lame en S épaisseur 6 mm ; utilisation en coupe simple OU combiné à une grille FT ou MT        | PNC 650087 | <input type="checkbox"/> | • Plateau couteaux ondulés INOX lame en S épaisseur 10 mm ; utilisation en coupe simple OU combiné à une grille FT ou MT                   | PNC 650164 | <input type="checkbox"/> |
| • Plateau trancheur INOX lame en S épaisseur 8 mm ; utilisation en coupe simple OU combiné à une grille FT ou MT        | PNC 650088 | <input type="checkbox"/> | • Plateau trancheur INOX lame en S épaisseur 13 mm ; utilisation en coupe simple OU combiné à une grille FT ou MT                          | PNC 650165 | <input type="checkbox"/> |
| • Plateau couteaux ondulés INOX lame en S épaisseur 2 mm ; utilisation en coupe simple OU combiné à une grille FT ou MT | PNC 650089 | <input type="checkbox"/> | • Plateau effileur INOX lame en S épaisseur 2x2 mm   | PNC 650166 | <input type="checkbox"/> |
| • Plateau couteaux ondulés INOX lame en S épaisseur 3 mm ; utilisation en coupe simple OU combiné à une grille FT ou MT | PNC 650090 | <input type="checkbox"/> | • Plateau effileur INOX lame en S épaisseur 3x3 mm   | PNC 650167 | <input type="checkbox"/> |
| • Plateau couteaux ondulés INOX lame en S épaisseur 6 mm ; utilisation en coupe simple OU combiné à une grille FT ou MT | PNC 650091 | <input type="checkbox"/> | • PACK 4 DISQUES INOX : trancheur 2mm + trancheur 5mm + râpeur 2 mm + râpeur 7 mm  | PNC 650178 | <input type="checkbox"/> |
| • PACK BISTROT 3 disques INOX : trancheur 2mm + trancheur 5mm + râpeur 2mm  | PNC 650092 | <input type="checkbox"/> |  |            |                          |



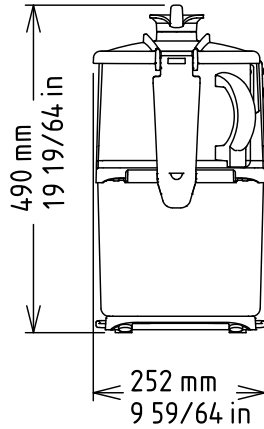
## Coupe-légumes Cutter/coupe.leg 4.5l/4.7qt,1000w, nema 5-15p

- PACK 7 DISQUES INOX : trancheur 2mm + trancheur 5mm + trancheur 10mm + râpeur 2 mm + râpeur 7 mm + effileur 4x4 mm + macédoine 10x10 mm PNC 650179
- Poste de travail équipé pour TRS et TRK. lpxh 1020x640x750 PNC 653283
- Grille macédoine 5x5 mm à associer à un plateau trancheur PNC 653566
- Grille macédoine 8x8 mm à associer à un plateau trancheur PNC 653567
- Grille macédoine 10x10 mm à associer à un plateau trancheur PNC 653568
- Grille macédoine 12x12 mm à associer à un plateau trancheur PNC 653569
- Grille macédoine 20x20 mm à associer à un plateau trancheur PNC 653570
- Grille frites 6x6 mm à associer à un plateau trancheur PNC 653571
- Grille frites 8x8 mm à associer à un plateau trancheur PNC 653572
- Grille frites 10x10 mm à associer à un plateau trancheur PNC 653573
- Rotor à couteaux lisses pour cutter mélangeur 4,5 litres PNC 653579
- Rotor à couteaux microdentés pour cutter mélangeur 4,5 litres PNC 653580
- Cuve inox capacité 4,5 litres PNC 653589
- Rotor à couteaux lisses spécial émulsions pour cutter mélangeur 4,5 litres PNC 653614
- Support pour disque diam. 175 mm ou 205 mm PNC 653632
- Disque éjecteur PNC 653772
- Plateau à râper inox épaisseur 2 mm PNC 653773
- Plateau à râper INOX épaisseur 3 mm PNC 653774
- Plateau à râper INOX épaisseur 4 mm PNC 653775
- Plateau à râper INOX épaisseur 7 mm PNC 653776
- Plateau à râper INOX épaisseur 9 mm PNC 653777
- Plateau à râper INOX pour knödeln et pain PNC 653778
- Plateau à râper INOX pour parmesan et pain PNC 653779
- KIT 3 DISQUES DE COUPE (trancheur 5 mm, râpeur 4 mm, effileur 6 mm) PNC 653869
- KIT 5 DISQUES DE COUPE (trancheur 4 mm, trancheur 6 mm, effileur 6 mm, trancheur 5 mm, trancheur 10 mm, grille 10x10 mm) PNC 653870

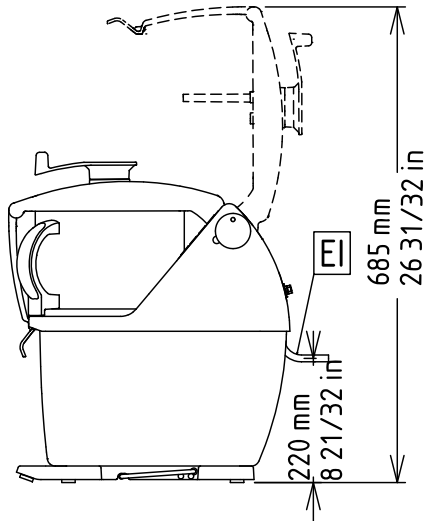


# Coupe-légumes Cutter/coupe.leg 4.5l/4.7qt,1000w, nema 5-15p

Avant

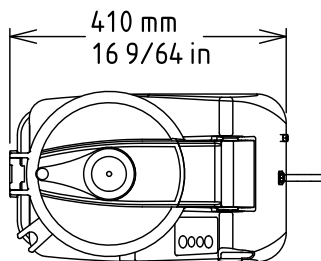


Côté



EI = Connexion électrique

Dessus



## Électrique

### Voltage :

**602241 (DTRK45)**

110-120 V/1N ph/60 Hz

### Total Watts :

1 kW

### Type de prise

USA NEMA 5-15P

## Informations générales

### Largeur extérieure

9 15/16" (252 mm)

### Profondeur extérieure

19 1/16" (485 mm)

### Hauteur extérieure

19 7/8" (505 mm)

### Largeur brute :

13 " (330 mm)

### Profondeur brute :

32 1/4" (820 mm)

### Hauteur brute :

23 5/8" (600 mm)

### Poids brut :

73 lbs (33 kg)