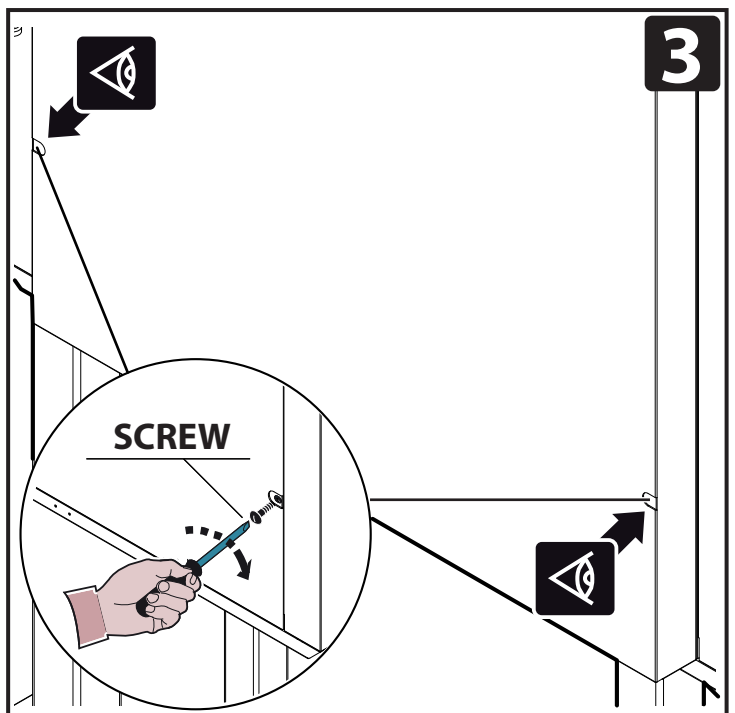
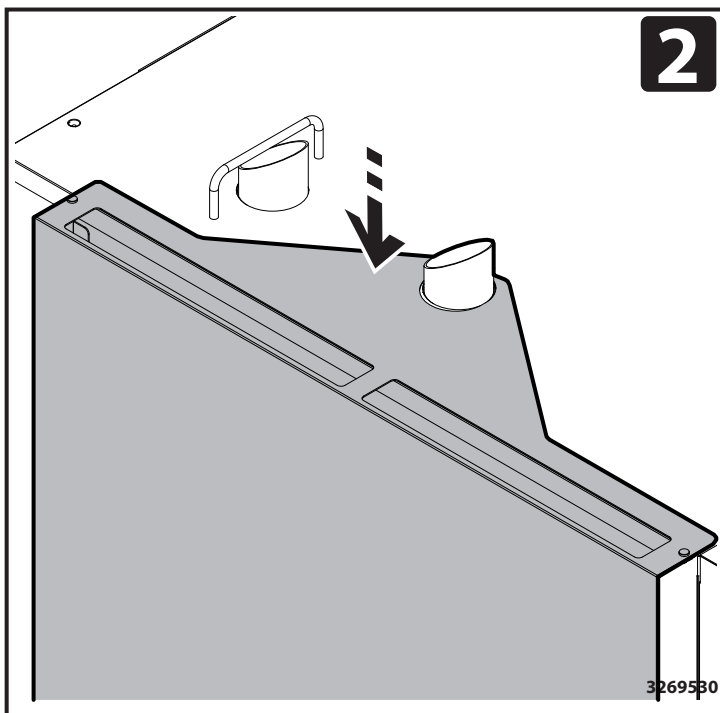
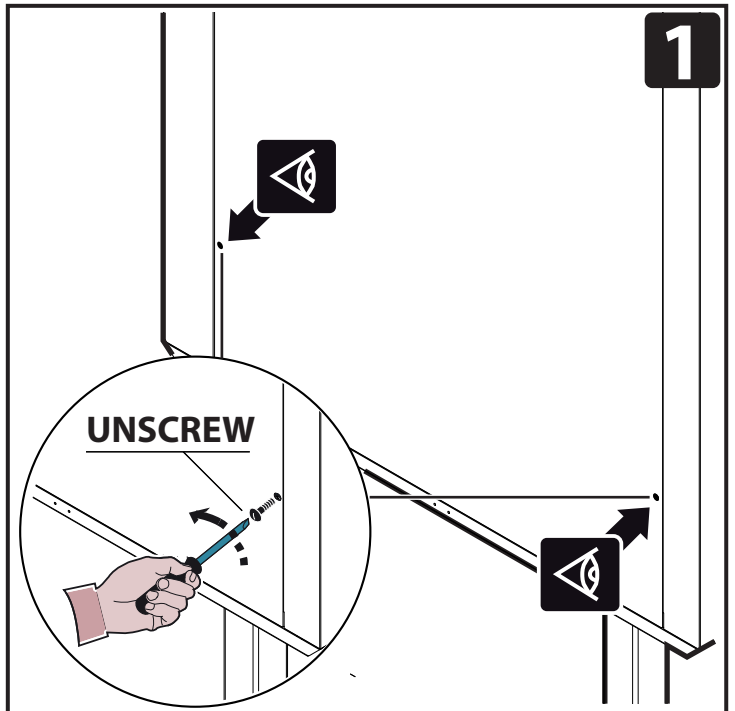
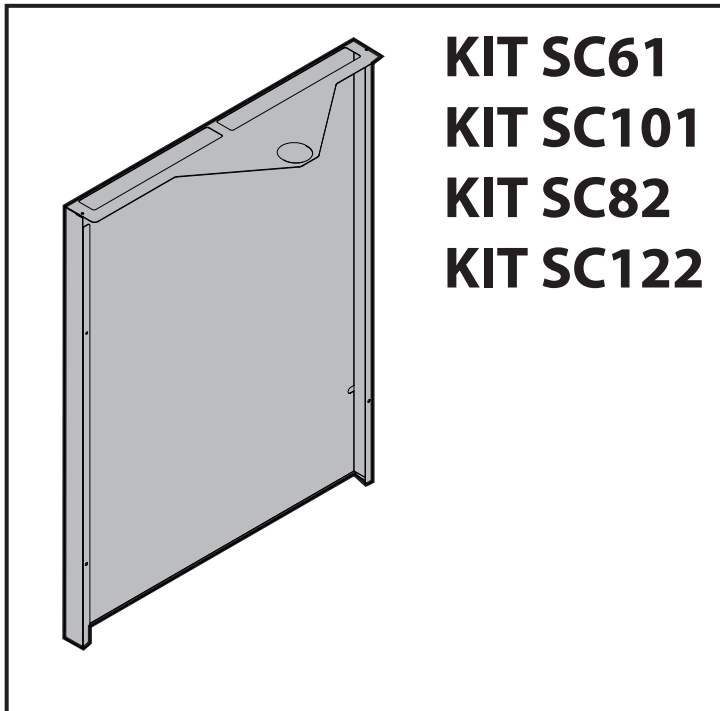


# MONTAGGIO KIT SC61 - SC101 - SC82 - SC122

## FITTING THE KIT SC61 - SC101 - SC82 - SC122



3269530