

**Manuale di istruzioni
Instructions manual
Manuel d'instructions**

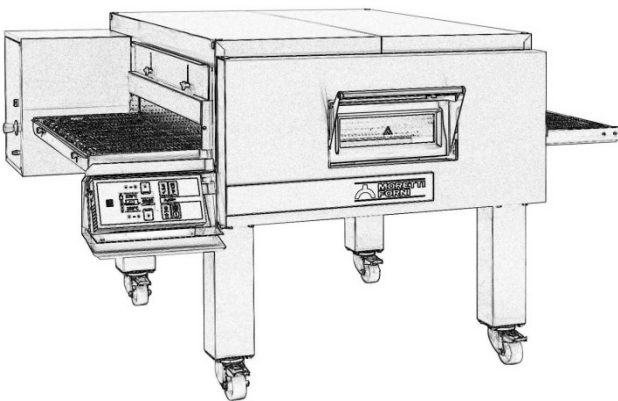
T64E
TT98E

serie T
conveyor



Forno elettrico
Electric oven
Four électrique

↓ Numeri di matricola / Serial numbers :



Cod.73303200
Ver.: A2

NOTA SULLA SICUREZZA

Non tenere o usare benzina o altri liquidi infiammabili in prossimità di questa o di qualsiasi altra apparecchiatura.

AVVERTENZA

Un'installazione errata o interventi di regolazione, modifica, assistenza o manutenzione non corretti possono provocare danni materiali, lesioni personali o addirittura causare la morte. Prima di installare o effettuare un intervento di assistenza su questa apparecchiatura, leggere attentamente le istruzioni per l'installazione, il funzionamento e la manutenzione del dispositivo.

AVVISO

L'uso di parti di ricambio non originali, cioè non prodotti dalla Moretti Forni, fanno decadere la garanzia e la responsabilità da parte del produttore.

AVVISO

La garanzia dell'apparecchiatura è da considerarsi valida esclusivamente se un installatore autorizzato ha installato e avviato il forno dando inoltre una dimostrazione sul relativo funzionamento.

AVVISO

Moretti Forni (il produttore) si riserva il diritto di cambiare le specifiche in qualsiasi momento.

AVVISO

Lo schema elettrico è disponibile nella sezione 6 di questo manuale.

Conservare il presente manuale come riferimento futuro

INDICE

01 SPECIFICHE TECNICHE	3
02 INSTALLAZIONE	3
03 FUNZIONAMENTO	5
04 MANUTENZIONE E PULIZIA	12
05 MANUTENZIONE STRAORDINARIA	14
06 CATALOGO RICAMBI	17

Nota:

Il presente manuale é predisposto per la lettura in tre lingue. Istruzioni originali in Italiano e traduzioni delle istruzioni originali in Inglese, Francese.

Per una miglior chiarezza e lettura, il presente manuale, potrebbe essere fornito in più parti separate e può essere spedito via mail contattando la Ditta Costruttrice.

GARANZIA

Norme e regolamentazione

La garanzia è limitata alla pura e semplice sostituzione franco fabbrica del pezzo eventualmente rotto o difettoso, per ben accertato difetto di materiale o costruzione. **Non sono coperte da garanzia le eventuali avarie causate dal trasporto effettuato da terzi, da erronea installazione e manutenzione, da negligenza o trascuratezza nell'uso, da manomissione da parte di terzi. Inoltre sono esclusi dalla garanzia: i vetri. L'equipaggiamento elettrico, gli accessori e quanto altro in dipendenza del normale logorio e deperimento dell'impianto e di ogni suo accessorio; nonché la manodopera necessaria alla sostituzione di eventuali parti in garanzia**

La garanzia decade se il compratore non è in regola con i pagamenti e per i prodotti eventualmente riparati, modificati o smontati anche solo in parte senza autorizzazione scritta preventiva. Per ottenere l'intervento tecnico in garanzia, dovrà essere inoltrata richiesta scritta al concessionario di zona o alla Direzione Commerciale.

ATTENZIONE

Questa dizione indica pericolo e verrà utilizzato tutte le volte che viene coinvolta la sicurezza dell'operatore.

NOTA

Questa dizione indica cautela e vuole richiamare l'attenzione su operazioni di vitale importanza per un funzionamento corretto e duraturo dell'apparecchiatura.

GENTILE CLIENTE

Prima di iniziare l'utilizzo di questa apparecchiatura, leggere il presente manuale.

Per la sicurezza dell'operatore, i dispositivi dell'apparecchiatura devono essere tenuti in costante efficienza.

Questo libretto ha lo scopo di illustrare l'uso e la manutenzione dell'apparecchiatura e l'operatore ha il dovere e la responsabilità di seguirlo.

Il costruttore si avvale della facoltà di apportare variazioni alla produzione ed al manuale, senza che ciò comporti l'obbligo di aggiornare la produzione ed i manuali precedenti.

ATTENZIONE!

- 1 Quanto descritto riguarda la vostra sicurezza.
- 2 Leggere attentamente prima dell'installazione e prima dell'uso dell'apparecchiatura.
- 3 Conservare con cura questo libretto per ogni ulteriore consultazione dei vari operatori.
- 4 L'installazione deve essere effettuata secondo le istruzioni del Costruttore da personale qualificato.
- 5 Questa apparecchiatura dovrà essere destinata solo all'uso per il quale è stata espressamente concepita, e vale a dire a secondo dei modelli, per la cottura di pizza o prodotti alimentari analoghi. Questa apparecchiatura è destinata ad essere utilizzata per applicazioni commerciali, ad esempio in cucine di ristoranti, mense, ospedali e in imprese commerciali come panetterie, macellerie, ecc., ma non per la produzione di massa continua di alimenti. E' vietato eseguire cotture con prodotti contenenti alcool. Ogni altro uso è da ritenersi improprio.
- 6 L'apparecchiatura è destinata unicamente all'uso collettivo e deve essere usata da un utilizzatore professionale qualificato ed addestrato all'uso della stessa. L'apparecchio non è destinato ad essere utilizzato da persone (bambini compresi) le cui capacità fisiche, sensoriali o mentali, siano ridotte, oppure con mancanza di esperienza o di conoscenza. I bambini devono essere sorvegliati per sincerarsi che non giochino con l'apparecchio.
- 7 Per l'eventuale riparazione rivolgersi esclusivamente ad un centro di assistenza tecnica autorizzato dal Costruttore e richiedere l'utilizzo di ricambi originali.
- 8 Il mancato rispetto di quanto sopra può compromettere la sicurezza dell'apparecchiatura.
- 9 In caso di guasto e/o cattivo funzionamento disattivare l'apparecchio astenendosi da qualsiasi tentativo di riparazione o d'intervento diretto.
- 10 Se l'apparecchio dovesse essere venduto o trasferito ad un altro proprietario o se dovesse traslocare e lasciare installata l'apparecchiatura, assicurarsi sempre che il libretto accompagni l'apparecchio in modo che possa essere consultato dal nuovo proprietario e/o dall'installatore.
- 11 Se il cavo di alimentazione è danneggiato, esso deve essere sostituito dal servizio di assistenza tecnica abilitato dalla ditta costruttrice, in modo da prevenire ogni rischio.

1 SPECIFICHE TECNICHE

1.1 DESCRIZIONE DELL'APPARECCHIATURA

L'apparecchiatura è composta da una camera di cottura attraversata da un nastro trasportatore che porta il prodotto, lo stesso viene cotto dal soffiaggio di aria riscaldata tramite resistenze elettriche; ha la regolazione della temperatura superiore ed inferiore di tipo elettronico, è dotato di termostato di sicurezza, e di un portello a battente incernierato in basso. Internamente ed esternamente, la struttura è in lamiera di acciaio inox, il nastro a rete che porta il prodotto da cuocere è in acciaio inox. E' possibile sovrapporre fino a tre camere di cottura, ognuna è totalmente indipendente. Il sostegno della/e unità di cottura per il modello TT98E è costituito da quattro supporti in acciaio montati su ruote. Il sostegno del modello T64E è costituito da un supporto chiuso in acciaio munito di portelli ed è montato su ruote.

1.2 DIRETTIVE APPLICATE

Quest'apparecchiatura è conforme alle seguenti direttive:

UL STD 197

NSF STD 4

CAN/CSA C22.2 STD No.109

1.3 POSTAZIONI DI LAVORO

L'apparecchiatura viene programmata dall'operatore sul quadro comandi posti sulla parte frontale dell'apparecchiatura e durante il funzionamento deve essere sorvegliata.

Il portello (con vetro per TT98E) è posto sulla parte frontale dell'apparecchiatura.

1.4 ACCESSORI

Gli accessori previsti sono:

- Porte basculanti ingresso-uscita

- Rulliera di carico (per T64E)

- Rete a maglia fitta per cottura diretta di impasti poco idratati o grigliatura verdure (per TT98E).

Solo per TT98E:

- Nastro veloce

- Scheda per collegamento on line

1.5 DATI TECNICI (Vedi TAB.1)

1.6 DIMENSIONI D'INGOMBRO E PESI (Vedi Fig.1)

1.7 IDENTIFICAZIONE

Per qualsiasi comunicazione con il produttore o con i centri assistenza citare sempre il NUMERO DI MATRICOLA dell'apparecchiatura che è apposto sulla targhetta fissata nella posizione in fig.2.

1.8 ETICHETTATURE

Nei punti mostrati (fig.4b TT98E ,fig.4c T64E), l'apparecchiatura è dotata di targhette d'attenzione riguardanti la sicurezza.

A – Etichetta "REPLACING FUSES"

B – Etichetta "CONNECTION CABLE "

C – Etichetta "PREVENTION OF FIRE AND ELECTRIC SHOCKS"

D – Etichetta "ELECTRIC U.S. AND CANADA AND SANITATION"

E – Etichetta "ELECTRIC SHOCK"

F – Etichetta "PHASE IDENTIFICATION"

G – Etichetta "DISTANCE FROM WALL"

H – Etichetta "SERVICE"

I – Etichetta "TRANSFORMER REPLACING FUSES"

L – Etichetta "HOT SURFACE"

1.9 RUMORE

Quest'apparecchio è un mezzo tecnico di lavoro, che normalmente nella postazione dell'operatore (fig. 6 part. A) non supera la soglia di rumorosità di 74 dB (A) (configurazione ad una camera di cottura).

2 INSTALLAZIONE

NOTA: Tutte le condizioni di installazione, compresa la posizione, le connessioni elettriche e i requisiti di ventilazione devono essere conformi alle norme National Electrical Code (NEC), or ANSI/NFPA70.

NOTA: Mantenere una distanza adeguata tra il forno e qualsiasi altra costruzione infiammabile. Tale distanza permette inoltre di effettuare gli interventi di

assistenza e un corretto funzionamento dell'apparecchiatura.

AVVERTENZA: Si raccomanda di posizionare il forno sotto una cappa di ventilazione per garantire un adeguato ricambio d'aria e ventilazione.

AVVERTENZA: Non ostruire i flussi di combustione e di ventilazione in ingresso e in uscita dal forno. Non ostruire i fori del ventilatore nel posteriore dell'attrezzatura (fig.40 part.E).

NOTA: il costruttore declina ogni responsabilità qualora le norme antinfortunistiche non vengono rispettate.

2.1 TRASPORTO SPEDIZIONE

L'apparecchiatura viene spedita normalmente su mezzi di trasporto con un imballaggio realizzato in scatole di cartone, fissate con cinghie su pallet di legno (fig.3), il sollevamento deve essere eseguito nella zona indicata dalle frecce.

2.2 SOLLEVAMENTO E MOVIMENTAZIONE

NOTA: Al momento della consegna si consiglia di controllare lo stato e la qualità dell'apparecchiatura.

TT98E:

Sollevare l'apparecchiatura utilizzando solo ed esclusivamente i punti indicati in fig. 5a, dopo aver rimosso gli appositi tappi (fig. 5a part.D) come illustrato.

T64E:

Sollevare l'apparecchiatura utilizzando solo ed esclusivamente le 4 staffe in dotazione: 2 per agganciare la parte anteriore (fig. 5b) e 2 per la parte posteriore (fig. 5b). Le staffe si montano al forno ognuna mediante 2 viti già presenti sull'apparecchiatura, per accedere alle viti per le staffe anteriori va aperto il portello anteriore del forno.

ATTENZIONE! Il trasporto non deve essere effettuato in modo manuale.

Posizionare l'apparecchiatura, in un luogo igienicamente adeguato, pulito asciutto e privo di polvere, avendo cura di verificarne la stabilità.

TT98E: Riposizionare i tappi (fig. 5a part.D) nei fori.

T64E: smontare le 4 staffe (fig. 5b) e rimontare le 8 viti

L'imballo va smaltito secondo la normativa vigente; accertarsi che i materiali in plastica siano destinati in luoghi sicuri per evitare i pericoli di asfissia, in particolare per i bambini. Al termine del ciclo di vita dell'apparecchio, smaltirlo presso le isole di recupero autorizzate dalla legge.

2.3 SPECIFICHE AMBIENTALI

Per il buon funzionamento dell'apparecchiatura i valori ambientali devono avere i seguenti limiti:

Temperatura d'esercizio: +5°C ÷ +40°C

Umidità relativa: 15% ÷ 95%

2.4 POSIZIONAMENTO, MONTAGGIO E SPAZI MANUTENTIVI

ATTENZIONE! Durante il posizionamento, il montaggio e l'installazione sono da rispettare le seguenti prescrizioni:

- Leggere e norme vigenti relative ad installazioni d'apparecchiature elettrotecniche.

- Direttive e determinazioni dell'ente erogatore d'elettricità.

- Regolamenti edilizi ed antincendio locali.

- Prescrizioni vigenti antinfortunistico.

- Determinazioni vigenti norme elettrotecniche.

Effettuato lo scarico dell'apparecchiatura, va posizionata in un luogo ben areato ed illuminato con un'aspirazione adeguata.

ATTENZIONE: NON USARE CONDOTTO ELETTRICO PER IL COLLEGAMENTO A TERRA.

AVVERTENZA: È CONSIGLIATO CHE IL FORNO SIA POSIZIONATO SOTTO UNA CAPPA DI VENTILAZIONE CON ADEGUATA ASPIRAZIONE D'ARIA E VENTILAZIONE

AVVERTENZA: IL MATERIALE PER L'ALLACCIO ELETTRICO DEVE ESSERE FORNITO DALL'INSTALLATORE.

AVVERTENZA: LE SEGUENTI DISTANZE DEVONO ESSERE MANTENUTE TRA IL FORNO E QUALSIASI SUPERFICIE INFIAMMABILE O NON INFIAMMABILE: PARETE SINISTRA 0" (0cm), PARETE DESTRA 0" (0cm), RETRO 0" (0cm).

PER LE OPERAZIONI DI MANUTENZIONE DENONO ESSERE DISPONIBILI LE SEGUENTI DISTANZE: PARETE SINISTRA 30" (77cm), PARETE DESTRA 30" (77cm), RETRO 20" (50cm).

NOTA: Collocare il forno in modo che le correnti d'aria non possano arrivare nelle vicinanze delle aperture delle camere di cottura, altrimenti potrebbero disturbare la cottura.

ATTENZIONE! Dal carter posteriore (zona posteriore quadro/elettrico) avviene l'aspirazione d'aria e non va ostruita, fare attenzione a non fare entrare in contatto con la ventola attraverso la foratura utensili sottili, capelli, indumenti ecc.

- Togliere dai pannelli esterni dell'apparecchiatura la pellicola protettiva staccandola lentamente per rimuovere il collante. Qualora ciò non accadesse, togliere perfettamente i residui di colla usando kerosene o benzina.

TT98E

- Dopo avere tolto le quattro viti a testa tonda (fig.7 part.A) sul fondo dell'apparecchiatura, montare i quattro supporti, ognuno tramite quattro viti e rondelle (fig.7 part.B), nei fori filettati previsti sul basamento; messa l'apparecchiatura in posizione bloccarla premendo verso il basso la leva freno (fig.7 part.C) su tutte le ruote.

Un eventuale supporto non fornito dalla ditta costruttrice deve essere idoneo a garantire la corretta stabilità dell'apparecchio

- I singoli elementi per la configurazione prescelta devono essere sovrapposti come specificato in figura 8, togliendo i 4 tappi (fig.8 part.D) dalla parte superiore del modulo sottostante e nei relativi fori infilare le viti a testa tonda (part.8 fig.E) di riferimento del modulo superiore.

- Montare su ogni camera lo schermo calore in dotazione come indicato in fig.35.

T64E

- Dopo aver messo in posizione l'attrezzatura bloccare premendo verso il basso la leva freno (fig.7 part.C) sulle ruote.

- Prima di eseguire la sovrapposizione sopra un altro forno T64E o al supporto H 14 cm, vanno smontati i 4 piedini e le 4 viti (fig. 8 part. F e G), se invece si sovrappone il forno al suo supporto chiuso tali piedini e viti non vanno smontati.

- I singoli elementi per la configurazione prescelta devono essere sovrapposti come specificato in figura 5c, fissandoli obbligatoriamente tutti tra loro nella parte posteriore ognuno mediante le 2 staffe in dotazione (fig. 5c part. F) da montare mediante le corrispondenti forature predisposte.

- Fissare poi a terra la composizione mediante le 2 staffe in dotazione (fig. 5c part. E) da montare nella parte inferiore posteriore del supporto ed agganciarsi al foro di ogni staffa con ancoraggi idonei (non in dotazione) per fissare l'apparecchiatura al pavimento od al muro; tali ancoraggi devono essere smontabili per potere effettuare pulizie/manutenzioni straordinarie.

Un eventuale supporto non fornito dalla ditta costruttrice deve essere comunque idoneo a garantire in qualsiasi caso la corretta stabilità dell'apparecchio, dovranno essere tra loro collegati mediante le 2 staffe in dotazione (fig. 5c part. F) ed il supporto fissato a terra.

ATTENZIONE! Se l'apparecchiatura viene sganciata dagli ancoraggi che la fissano a terra, prestare la massima attenzione alla stabilità della stessa in particolare durante la movimentazione, non lasciare l'apparecchiatura incostituita e ripristinare gli ancoraggi appena possibile.

T64E sovrapposto a TT98E:

Montare la traversa per sovrapposizione nella parte inferiore posteriore del forno T64E (fig. 40 part.A) mediante 4 viti già presenti sull'apparecchiatura (fig. 40 part.B). Sovrapporre come illustrato in fig.40; in corrispondenza dei fori presenti sulla staffa per sovrapposizione (fig. 40 part.C) eseguire dei fori diametro 3,5mm e bloccare tale staffa con viti autofilanti (fig. 40 part.D).

- Aggancio del supporto stazionamento prodotto dal lato destro o sinistro (fig.9 part. D), dopo avere tolto dal raccogli farina e rimontato sul supporto stesso la battuta (fig.9 part.F) e relativi pomelli (fig.9 part.G).

- Montaggio dell'eventuale optional porte basculanti ingresso-uscita come indicato in fig.34 per senso di marcia del nastro da sinistra verso destra, per senso di marcia opposto il montaggio delle porte basculanti deve essere speculare.

T64E

- Fermare il nastro T64E al forno agganciando a destra e sinistra le due staffe fermanastro (fig 41 part.F).

- Aggancio dell'eventuale optional rulliera dal lato di carico, dopo avere svitato i due pomelli che fermano la battuta in cima al nastro inserire la rulliera (fig.42 part.G). Avvitare i due pomelli (fig.42 part.H) e se necessario agire sui 4 bulloni (fig.42 part.I) e regolare l'inclinazione della rulliera di carico.

ATTENZIONE! Il lucchetto (fig. 10 part.H) sulla porta anteriore deve essere sempre presente e le chiavi devono essere tolte e tenute da personale abilitato ad eseguire le operazioni al fine di evitare aperture accidentali della porta anteriore causando elevato rischio di esposizione a gravi ustioni ed infortuni dovuti agli organi all'interno.

Delle persone abilitate, ed addestrate all'uso dell'apparecchiatura, almeno una deve essere sempre presente quando l'apparecchiatura è accesa e deve conoscere l'ubicazione (prossima all'apparecchiatura) delle chiavi, al fine di poter aprire la porta in situazioni di emergenza che possano venire a crearsi. In caso di più camere di cottura provvedere a marcare in modo chiaro le chiavi ed i rispettivi lucchetti al fine di riconoscere facilmente l'abbinamento.

2.4.1 COLLEGAMENTO ELETTRICO

ATTENZIONE! Il collegamento elettrico deve essere eseguito esclusivamente da personale qualificato, in conformità con i requisiti Electrical Power Assurance Corporation vogenti. In assenza di codici locali, i codici elettrici devono essere conformi al National Electrical Code (NEC) ANSI / NFPA70 e al Canadian Electrical Code CSA C22.2.

ATTENZIONE! Il collegamento elettrico deve essere effettuato esclusivamente da personale qualificato in osservanza delle vigenti prescrizioni elettrotecniche.

Prima di iniziare la procedura di collegamento verificare che il sistema di messa a terra sia realizzato in accordo alle norme.

Prima di iniziare la procedura di collegamento verificare che l'interruttore generale dell'impianto a cui va collegato l'apparecchiatura sia in posizione "off".

La targhetta matricola contiene tutti i dati necessari per un corretto collegamento.

AVVERTENZA: L'APPARECCHIO DEVE ESSERE INSTALLATO UTILIZZANDO UN CONDOTTO FLESSIBILE

NOTA: Un apparecchio dotato di ruote deve essere provvisto di un dispositivo (fig.7, part.Z) per fissare l'apparecchio alla struttura dell'edificio per limitare il movimento dell'apparecchio in modo che la tensione non venga trasmessa al condotto di alimentazione elettrica:

- Devono essere previsti mezzi adeguati per limitare il movimento dell'apparecchio senza dipendere o trasmettere stress al condotto elettrico;
- Devono essere specificati il (i) luogo (i) nel quale devono essere fissati i mezzi di ritenuta all'apparecchio;
- L'apparecchio deve essere installato utilizzando un condotto flessibile.

2.4.2 COLLEGAMENTO ELETTRICO CAMERA DI COTTURA

ATTENZIONE! E' necessario installare per ogni singolo elemento di cottura, un interruttore generale quadripolare con fusibili o un interruttore automatico idoneo ai valori riportati sulla targhetta, che permetta di scollegare i singoli apparecchi dalla rete e che consenta la disconnessione completa nelle condizioni della categoria di sovratensione III.

NOTA: Il dispositivo scelto deve trovarsi nelle immediate vicinanze dell'apparecchio ed essere posizionato in luogo facilmente accessibile.

La camera di cottura è consegnata con il voltaggio richiesto segnalato sulla targhetta (fig.2).

Per effettuare il collegamento elettrico, rimuovere il coperchio di protezione posizionato sul lato posteriore della camera di cottura (fig.43). Il cavo di collegamento deve essere fornito dall'installatore.

Per il collegamento alla rete elettrica è necessario installare una spina standardizzata alle norme vigenti.

Inserire nell'apposito foro passacavo (se presente) il cavo di sezione adeguata (Vedi TAB.1) e collegarlo poi alla morsettiere come illustrato rispettivamente in figura 12.

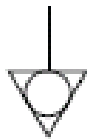
ATTENZIONE! Il cavo di alimentazione elettrica non è fornito con l'apparecchio. Durante l'installazione, utilizzare un cavo di alimentazione di lunghezza adeguata per consentire lo spostamento delle attrezzature per la pulizia.

ATTENZIONE! Il cavo flessibile per l'allacciamento alla linea elettrica deve essere di caratteristiche non inferiori al tipo con isolamento in gomma HO7RN-F e deve avere una sezione nominale adeguata all'assorbimento massimo (vedi TAB.1).

ATTENZIONE! È indispensabile collegare correttamente l'apparecchiatura a terra. A tale scopo, sulla morsettiera di allacciamento, è collocato l'apposito morsetto (Fig.12) con il simbolo al quale deve essere allacciato il filo di messa a terra.

ATTENZIONE! Verificare che il senso di marcia del nastro sia come quello indicato in fig.27 (A=di serie - B=su richiesta), le estremità laterali a forma di gancio non devono mai andare dal verso in cui tendono ad agganciare, perché oltre a rovinare il nastro diventano estremamente pericolose in quanto potrebbero facilmente agganciare eventuali lembi di abiti, arti, anelli, bracciali ecc.. Per girare il senso di marcia seguire la procedura del punto 5.9.3.

Inoltre queste apparecchiature devono essere comprese nel circuito del sistema equipotenziale, il morsetto previsto a tale scopo si trova sul retro (fig.11 part.W). È contraddistinto con il simbolo MORSETTO PER IL COLLEGAMENTO EQUIPOTENZIALE.



Ad allacciamento eseguito controllare che la tensione d'alimentazione, ad apparecchiatura funzionante, non si discosti dal valore nominale di $\pm 10\%$.

ATTENZIONE! In fase di scollegamento dalla rete elettrica, dopo lo spegnimento dell'apparecchiatura attendere almeno 15 MINUTI prima di staccare la spina per consentire la scarica dei condensatori in ingresso alla circuiteria elettronica. I contatti della spina non vanno comunque mai toccati.

3 FUNZIONAMENTO

3.1 OPERAZIONI PRELIMINARI DI CONTROLLO

ATTENZIONE! Prima di iniziare le fasi d'avviamento dell'apparecchiatura si deve verificare che tutte le operazioni di collegamento e messa a terra siano state eseguite correttamente.

Provvedere prima della messa in funzione alla pulizia dell'apparecchiatura come da punto 4.2.

ATTENZIONE! Per evitare ustioni, non posizionare ad altezze superiori a quelle che possono essere facilmente controllate, contenitori contenenti liquidi o prodotti che in cottura diventano liquidi.

ATTENZIONE! Prima di ogni avviamento dell'apparecchiatura assicurarsi che:

- Porre particolare attenzione alle etichette presenti sull'apparecchiatura (fig.4c), devono essere integre e leggibili altrimenti sostituirle; le protezioni, coperture, chiusure e raccogli farina devono essere presenti ed efficienti.
- Eventuali componenti danneggiati o mancanti devono essere sostituiti ed installati correttamente prima dell'uso dell'apparecchiatura
- Non ci siano elementi estranei sul nastro.
- Illuminare la zona di lavoro durante le fasi di utilizzo notturno o in caso di scarsa visibilità.

Ad apparecchiatura fredda regolare secondo le proprie necessità:

- Altezza della battuta alla fine del nastro (fig. 9 part.F) tramite i pomelli (fig. 9 part.G).

- Altezza delle due paratie laterali regolabili (fig. 10 part.I) tramite i pomelli (fig. 10 part.L). (Eventuali aggiustamenti delle regolazioni ad apparecchio caldo devono essere eseguite con l'ausilio di idonee attrezzature antinfortunistiche, come gli appositi quantoni ecc., dopo avere spento l'apparecchio).

NOTA: L'altezza delle due paratie deve essere la minima possibile al fine di ridurre al minimo la dispersione di aria calda nell'ambiente e risparmiare energia.

Per una maggiore uniformità si consiglia di evitare temperature superiori rispetto a quelle previste per il tipo di prodotto in cottura.

L'accensione delle apparecchiature si effettua settando in posizione "I" l'interruttore generale: TT98E fig.14 part.R; T64E fig.42 part.A. L'interruttore è marcato con i simboli internazionali "I" e "O" per indicare "on" (start) e "off" (stop): TT98E fig.29 part.17-18; T64E fig.42 part.A.

3.1.1 PRIMA ACCENSIONE

NOTA: Per la prima accensione dell'attrezzatura e per le successive accensioni dopo un periodo prolungato di inattività è indispensabile rispettare la seguente procedura di riscaldamento:

Posizionare le due paratie laterali (Fig. 10 part. I) alla massima apertura, impostare la temperatura a **250°C (480°F)** ed accendere il forno per 2 ore circa; dopodiché procedere all'utilizzo con le impostazioni desiderate.

NOTA: Durante le precedenti operazioni potrebbero generarsi odori sgradevoli. Areare bene il locale.

ATTENZIONE! Non effettuare mai cotture alla prima accensione dell'attrezzatura e per le successive accensioni dopo un periodo prolungato di inattività.

3.2 MESSA IN FUNZIONE

ATTENZIONE!

- Non fare avvicinare all'apparecchiatura persone non addette.

- Fare particolare attenzione a non fare entrare in contatto con le parti in movimento arti, capelli, bracciali, anelli, attrezzi, abiti, ecc. o parti di essi che possono agganciarsi perché nonostante la bassa velocità del nastro trasportatore si può correre il rischio di essere trascinati e schiacciati dal movimento dello stesso.

- In particolare il vetro del portello anteriore, le paratie laterali regolabili ed il nastro trasportatore, si scaldano durante il funzionamento dell'apparecchiatura, non toccarli assolutamente per non ustionarsi; sovrapponendo più camere, quelle superiori possono scaldarsi, non toccare le parti esterne per non ustionarsi.

I tre parametri da impostare che caratterizzano la cottura sono: la temperatura del cielo, la temperatura della platea, il tempo di cottura (tempo di attraversamento della pizza nella camera di cottura, direttamente dipendente dalla velocità del nastro).

È possibile memorizzare programmi (N° 20 nel T64E e N° 100 nel TT98E) che possono essere richiamati e/o modificati in ogni momento.

Tra le varie funzioni è presente quella di "Eco Stand-by" o, risparmio energetico, con possibilità di fermo nastro da inserire nelle situazioni di pausa nella cottura, quella di "Lock" che permette di bloccare una serie di operazioni in modo tale da permettere l'utilizzo dell'apparecchiatura anche a personale non istruito; quella del "Timer accensione" (solo TT98E), che permette di programmare l'accensione e lo spegnimento dell'apparecchiatura ad orari diversi per ciascun giorno della settimana. È presente la funzione: "Step" per cicli di cottura discontinua. Inoltre, solo TT98E, funzione "Start-stop" che attiva il nastro solo al raggiungimento della temperatura di lavoro.

IMPOSTAZIONE DELLA LINGUA E °C/°F:

Per effettuare l'impostazione della lingua (italiano, inglese, francese, tedesco e spagnolo ecc.) vedere punto 3.2.15. La centralina può essere impostata per la rappresentazione della temperatura in gradi Centigradi o in gradi Fahrenheit. Per cambiare impostazione vedere punto 3.2.16.

3.2.1 IL DISPLAY

TT98E (fig.28):

L'accensione del TT98E si effettua premendo il pulsante (fig.14 part.R).

All'accensione del quadro comandi dopo qualche secondo, in cui viene mostrato il Logo della Ditta Costruttrice, compare una schermata come quella di fig.28.

NOTA: In caso sia stato premuto il pulsante a fungo d'emergenza (fig.14 part.O) questo rimane compresso in posizione di sicurezza e non permette l'accensione dell'apparecchiatura, per sbloccarlo ruotarlo in senso antiorario

- 1A) temperatura di set point / temperatura rilevata per il cielo
- 1B) temperatura di set point / temperatura rilevata per la platea
- 2) tempo di cottura (tempo attraversamento del prodotto nel forno)
- 3) riga di testo con messaggi di stato esplicativi
- 4) indicazione di stato del forno (inattivo/riscaldamento/in cottura)
- 5) indicazione modalità di lavoro (Manuale, Programma, Stand-by)
- 6) indicazione di stato della funzione "Timer Accensione"
- 7) indicazione di stato della funzione "Nastro Fermo"
- 8) indicazione di stato della funzione "Step"
- 9) indicazione di stato della funzione "Lock"

Al centro della schermata compare l'immagine del forno. Sopra e sotto questa immagine sono visualizzate, in rosso, rispettivamente le temperature di setpoint del cielo e della platea.

NOTA: se all'accensione il display visualizza 4 temperature vedere punto 3.2.13 per impostare la visualizzazione a 2 temperature.

A destra dell'immagine centrale del forno è posizionata l'indicazione, in rosso, del tempo di cottura (cooking time) sotto al quale vengono indicati messaggi generici come data, ora, modello del forno, stato del forno, ecc... all'interno di una etichetta di colore rosso.

A sinistra dello schermo sono disposte, a partire dall'alto, l'icona di stato del forno rappresentata da un fulmine di colore grigio il quale indica che il forno è inattivo, assume la colorazione rossa quando il forno è in riscaldamento e verde quando il forno è pronto per la cottura. Sotto, l'icona della modalità di lavoro, può assumere la lettera 'M' se è attiva la modalità manuale, la lettera 'P' se è inserito un programma di cottura oppure il simbolo di un salvadanaio se è attiva la funzione "Eco stand-by". Proseguendo verso il basso si trovano le icone di stato delle funzioni "Timer Accensione", "Nastro fermo" e "Step" che sono grigie se la relativa funzione è disabilitata, su sfondo arancione se la funzione è attiva. Infine l'icona del lucchetto aperto indica che la funzione "Lock" è disabilitata; commuta in una icona con lucchetto chiuso su sfondo arancione quando la funzione viene attivata.

T64E (fig.29b):

L'accensione delle apparecchiature si effettua ruotando in posizione "I" l'interruttore generale (fig.29b part.E). L'interruttore è marcato con i simboli internazionali "I" e "O" per indicare "on" e "off".

All'accensione, nel pannello comandi si identificano i seguenti parametri:

- A- temperatura cielo
- B- temperatura platea
- C- tempo di cottura impostato
- D- display di stato, per la visualizzazione dello stato dell'attrezzatura o di eventuali anomalie rilevate

3.2.2 LA TASTIERA

TT98E (fig.29):

I tasti del quadro comandi il cui utilizzo verrà spiegato più avanti sono i seguenti:

- 10) - : diminuisce parametro
- 11) + : aumenta parametro
- 12) ↑ e ↓ : tasti SELEZIONE, freccia "Su/Giù"
- 13) Accesso al menu impostazioni ("Menu")
- 14) Gestione programmi P ("Program")
- 15) Ok, conferma selezione ("Ok confirm")
- 16) Annulla, torna indietro senza conferma ("Return")
- 17) Accensione ("Start")
- 18) Spegnimento ("Stop")
- 19) Attiva/Disattiva funzione Eco Stand-by ("Stand-by")
- 20) Funzione personalizzabile ("Hotkey")

NOTA: LCD non TOUCH SCREEN. Eventuali pressioni sul display possono danneggiarlo irreversibilmente compromettendo il corretto funzionamento dell'intera attrezzatura.

T64E (fig. 29b):

I tasti disponibili a destra dei display e il cui utilizzo verrà spiegato più avanti, sono i seguenti:

- 12) freccia su / +
- 13) freccia giù / -
- 14) freccia a destra
- 15) freccia a sinistra
- 16) tasto OK
- 17) tasto Start/Stop
- 18) tasto programmazione P/Hotkey
- 19) tasto Eco Stand-by
- 20) tasto Lock

3.2.3 AVVIAMENTO DELL'APPARECCHIATURA

All'accensione il pannello comandi visualizza direttamente la schermata iniziale dove compaiono le impostazioni relative all'ultima cottura effettuata (TT98E fig.28, T64E fig. 29b).

TT98E:

L'icona della modalità di lavoro indica la modalità della precedente cottura: manuale ("M") o da programma preimpostato ("P").

Se si desidera azionare il forno premere il tasto START (fig. 29 pos. 17): dopo alcuni istanti la ventola interna al forno e le resistenze si attivano. Nel display l'icona della temperatura inizia ad alternare la temperatura di setpoint di colore rosso con quella misurata di colore bianco, a destra delle temperature compare l'icona di un fulmine la cui intermittenza indica che c'è erogazione di potenza. Contemporaneamente la barra dei messaggi indica che è iniziata la fase di riscaldamento. Tale configurazione resterà presente fintanto che il forno non raggiunge la temperatura di set point impostata.

Il nastro trasportatore, per impostazione predefinita viene attivato solo al raggiungimento della temperatura di lavoro, come descritto in 3.2.11.

NOTA: OGNI QUALVOLTA L'APPARECCHIATURA DEVE RAGGIUNGERE LA TEMPERATURA IMPOSTATA, SIA ALL'ACCENSIONE CHE AL CAMBIO DI TEMPERATURA, LA REGOLAZIONE ELETTRONICA HA BISOGNO DI ALCUNI MINUTI PER CALIBRARSÌ PERFETTAMENTE SU DI ESSA. ASPETTARE CHE LA TEMPERATURA SI SIA STABILIZZATA PRIMA DI INIZIARE AD ESEGUIRE L'INFORNAMENTO ALTRIMENTI NON SI OTTERRÀ L'UNIFORMITÀ E LA QUALITÀ DI COTTURA OTTIMALE

NOTA: se all'accensione non viene premuto il tasto START, il display dopo un periodo limitato impostabile entra in modalità risparmio energetico, annerendosi. E' sufficiente premere un tasto qualsiasi della centralina per risvegliare il display e renderlo operativo.

NOTA: Le temperature del cielo e della platea sono vincolate tra loro con un range di 15°C per garantire il raggiungimento delle temperature per la cottura. E' possibile svincolare le due temperature a discrezione dell'operatore, ma al di fuori del range di 15°C non è più garantito il raggiungimento delle temperature impostate (vedere punto 3.2.13).

T64E:

Il display di stato (fig.29b part.D) segnala la modalità della precedente cottura: manuale o programma preimpostato.

Se si desidera far partire la cottura premere il tasto "Start" (fig.29b part.17): le resistenze, il nastro e la ventilazione interna all'apparecchiatura si attivano e il display di stato (fig.29b part.D) mostrerà la scritta "HEAT" lampeggiante fino al raggiungimento della temperatura di set point impostata. A set point raggiunto il display di stato scriverà "GO" indicando la possibilità di iniziare la cottura. Il puntino nei display delle temperature indica se c'è erogazione di potenza.

NOTA: Le temperature del cielo e della platea (non vincolate tra loro) possono avere un range massimo di 15° di differenza, oltre tale range non è più garantito il raggiungimento delle temperature impostate e la piena funzionalità dell'apparecchiatura.

3.2.4 IMPOSTAZIONE E MODIFICA DEI PARAMETRI DI COTTURA:

Funzione accessibile solo se non è stata attivata la funzione Lock !!

Se prima di attivare il forno si desidera cambiare l'impostazione dei parametri (temperatura, tempo di cottura) agire sui tasti + e - per modificare la temperatura di setpoint e sui tasti freccia su/giù per modificare il tempo di cottura.

Su **T64E** la selezione del parametro è indicata dal lampeggio del display corrispondente; è possibile selezionare quattro parametri: temperatura del cielo, temperatura della platea, tempo di cottura e programma di cottura. Il parametro selezionato inizia a lampeggiare. Alla selezione delle temperature del cielo e della platea il display visualizza il valore di set point impostato. Alla selezione del parametro programma di cottura i display delle temperature visualizzano i set point impostati per quel programma.

Una volta selezionata la grandezza voluta, con i tasti freccia su e freccia giù ne modifico il valore.

NOTA: L'operazione di cui sopra può essere effettuata anche durante la cottura e se ci si trova su di un generico programma si "esce" da questo e si entra automaticamente in modalità "manuale".

Solo **TT98E:** E' possibile scegliere il numero di temperature visualizzate ed impostabili che possono essere 1, 2, o 4 temperature.

Per effettuare l'impostazione del numero di temperature vedere punto 3.2.13.

Settando il forno a 4 temperature lo scarto massimo tra cielo e platea è di 15°C e tra le varie temperature è di 30°C (vedi esempio fig. 33) (nella modalità 4 temperature non è attiva la funzione VISUALIZZAZIONE AUTOMATICA descritta in 3.2.13).

- Massima temperatura di set point impostabile:

320°C / 608°F.

- Minimo tempo di cottura:

2 minuti (optional:TT98E 45").

30 secondi (T64E)

- Massimo tempo di cottura:

20 minuti (optional TT98E 10').

Il motoriduttore del nastro trasportatore è dotato di un retrocontrollo dei giri (solo per TT98E) che, indipendentemente dal peso presente sul nastro, garantisce l'uniformità del tempo di passaggio.

Per controllare il tempo di passaggio su T64E-- TT98E va misurato il tempo dal momento dell'ingresso nel lato interno della camera di cottura al momento di inizio uscita dal lato interno della camera di cottura. E' anche possibile impostare a zero il tempo di cottura e quindi il nastro resterà fermo.

3.2.5 ESECUZIONE DI UN PROGRAMMA

TT98E

Se all'accensione il forno si trova in modalità "manuale" o su di un programma diverso da quello che si intende utilizzare, per richiamare il programma desiderato premere il tasto P (fig.29 pos.14) che apre l'elenco dei programmi in ordine numerico. Scorrere con i tasti freccia su/giù (fig.29 pos.12) fino al programma desiderato e premere OK per mettere in esecuzione il programma scelto. I dati del programma compariranno nel display. Se si desidera attivare la cottura premere il tasto START (fig.29 pos.17).

Per eseguire una RICERCA PER NOME o per richiamare un programma utilizzato recentemente vedere il punto 3.2.6.1.

NOTA: L'operazione di cui sopra può essere effettuata anche durante la cottura e se ci si trova su di un generico programma si "esce" da questo e si entra automaticamente in modalità manuale.

NOTA: Se non sono presenti programmi precaricati il display visualizza il messaggio <LISTA VUOTA> per cui è necessario procedere con l'inserimento di almeno un programma di cottura come descritto in 3.2.6.1.

T64E

Se all'accensione dell'apparecchiatura ci si ritrova in "MAN" (manuale) o su di un programma diverso da quello che si vuole utilizzare, per scegliere il programma desiderato selezionare il display di stato (part. D che inizierà a lampeggiare) con il tasto "Freccia sinistra" (o "Freccia destra"); poi selezionare con i tasti "Freccia su" o "Freccia giù" il programma desiderato indicato dalla dicitura "Pr". Mentre si scorrono i programmi i display dei parametri temperatura cielo, temperatura platea e tempo di cottura mostrano i valori impostati del programma selezionato. Raggiunto il programma desiderato premere OK per

confermare. Se non avviene la conferma dopo alcuni secondi i display ritornano alla visualizzazione del programma precedentemente impostato.

3.2.6 IMPOSTAZIONE “PROGRAMMI”

3.2.6.1 MODELLO TT98E

L'utilizzo dei Programmi consente all'operatore di lavorare in modo “automatico”, cioè con la possibilità di salvare e/o richiamare una configurazione di parametri precedentemente impostata.

NOTA: Ogni programma è identificato da un nome univoco per cui non possono esistere più programmi con lo stesso nome.

La presenza di un programma in esecuzione viene mostrata nell'icona di stato dal simbolo “P” e nella barra dei messaggi dal nome del programma stesso.

Per la gestione dei Programmi accedere al menù dedicato. Premere il tasto MENU, selezionare la voce “Programmi” con i tasti freccia su/giù quindi premere OK per accedere ai sottomenù.

Sul display, scorrendo la lista con i tasti freccia su/giù si possono selezionare le seguenti voci:

- “Recenti”: mostra elenco degli ultimi programmi utilizzati
- “Ricerca per nome”: ordina i programmi a partire dalla lettera desiderata
- “Inserisci nuovo”: avvia la procedura per la creazione di un nuovo programma
- “Modifica”: avvia la procedura per la modifica di un programma esistente
- “Elimina”: avvia la procedura per l'eliminazione di un programma esistente
- “Importa USB”: avvia la procedura per la importazione nella memoria interna di programmi memorizzati su un dispositivo USB esterno
- “Esporta USB”: avvia la procedura per la copia dei programmi esistenti nella memoria interna su un dispositivo USB esterno

• RECENTI

E' la funzione che elenca gli ultimi programmi utilizzati. Selezionare il programma desiderato con i tasti freccia su/giù quindi premere OK per metterlo in esecuzione. Premere START per avviare la fase di riscaldamento/cottura con i parametri del programma selezionato.

• RICERCA PER NOME

E' la funzione che elenca in ordine alfabetico tutti i programmi presenti in memoria a partire dalla lettera scelta tramite i tasti freccia su/giù. Confermare la lettera scelta con OK. Selezionare il programma desiderato con i tasti freccia su/giù quindi premere OK per metterlo in esecuzione. Premere START per avviare la fase di riscaldamento/cottura con i parametri del programma selezionato.

• INSERISCI NUOVO

Funzione accessibile solo se non è stata attivata la funzione Lock !!

L'inserimento di un nuovo programma può avvenire in due modalità:

- Memorizzazione diretta
- Inserimento da menù “Programmi”

Con forno in modalità “manuale”, l'operazione di memorizzazione diretta permette di associare un nome al set di parametri che si sta utilizzando. Per effettuare la memorizzazione diretta tenere premuto per alcuni istanti il tasto “P” quando il display visualizza la schermata principale contenente i parametri di cottura da memorizzare.

In alternativa si può inserire un nuovo programma da menù “Programmi”: premere il tasto MENU, selezionare la voce PROGRAMMI, premere OK, selezionare INSERISCI NUOVO e premere OK per avviare la procedura di inserimento.

In entrambi i casi si accede alla schermata di inserimento del nome (fig. 30a). Un cursore lampeggiante nella parte superiore del display indica che si deve inserire la prima lettera del nome. Selezionare la lettera desiderata con i tasti freccia su/giù quindi premere OK per confermare. Inserire il secondo carattere e così via. Nel caso in cui ci sia la necessità di cancellare l'ultima lettera inserita scorrere l'elenco fino a “DEL” quindi premere OK oppure premere MENU tante volte quanti sono i caratteri da cancellare. Per terminare l'inserimento del nome e passare all'inserimento dei parametri di cottura scorrere l'elenco fino a “END” quindi premere OK oppure, in alternativa, premere il tasto P. Si accede così all'inserimento delle temperature di setpoint e del tempo di cottura (fig. 30b). Effettuare la modifica delle temperature con i tasti “+” e “-”, usare la coppia di tasti superiori “+” e “-” per la temperatura del cielo e la coppia inferiore “+” e “-” per modificare la temperatura della platea. Proseguire con la modifica del tempo di cottura con i tasti TEMPO freccia su/giù e poi confermare i parametri inseriti con il tasto OK.

Se è attiva la visualizzazione ad 1 temperatura, la temperatura impostabile è una soltanto. E' possibile usare entrambe le coppie di tasti “+” e “-” per modificare questa temperatura. Vedere Par. 3.2.13.

NOTA: se dalla schermata principale si accede alla schermata di inserimento programmi su pressione prolungata del tasto P (metodo di memorizzazione diretto) i parametri di cottura non sono modificabili!!

A questo punto viene proposta la schermata di riepilogo del programma (fig. 30c). Premere OK per salvare il programma e metterlo in esecuzione.

Premere RETURN più volte per tornare alle schermate precedenti senza salvare.

• MODIFICA

Funzione accessibile solo se non è stata attivata la funzione Lock !!

La modifica di un programma può avvenire in due modalità:

- Modifica diretta

- Modifica da menù “Programmi”

Con forno in modalità “Programmi”, eseguire l'operazione di modifica diretta tenendo premuto per alcuni istanti il tasto “P” finché il display visualizzerà la schermata di modifica contenente i parametri del programma corrente.

In alternativa si può modificare un programma esistente dal menù “Programmi”: premere il tasto MENU, selezionare la voce “Programmi”, premere OK, selezionare “Modifica”, confermare con OK. Selezionare la lettera desiderata, confermare con OK. Comparirà a questo punto la lista dei programmi a partire dalla lettera scelta. Procedere con la selezione del programma desiderato con i tasti freccia su/giù e premere OK per modificarlo.

In entrambi i casi si accede alla schermata di modifica del nome, delle temperature e del tempo di cottura.

Per la modifica dei parametri seguire le istruzioni del punto precedente “Inserisci nuovo”.

• ELIMINA

Funzione accessibile solo se non è stata attivata la funzione Lock !!

Per eliminare un programma che risiede nella memoria della centralina procedere come segue: premere il tasto MENU, selezionare la voce “Programmi”, premere OK, selezionare “Elimina”, confermare con OK. Selezionare la lettera desiderata, confermare con OK. Comparirà a questo punto la lista dei programmi a partire dalla lettera scelta. Procedere con la selezione del programma desiderato con i tasti freccia su/giù e premere OK. Segue una schermata riassuntiva del programma selezionato, premere OK per confermare l'eliminazione, RETURN per uscire senza eliminare.

• IMPORTA USB

Inserire il dispositivo USB nell'apposito slot presente sul fianco sinistro del quadro comandi. Il display mostra l'elenco delle directory presenti nel dispositivo USB. La voce <ROOT> indica il primo livello del file system. Selezionare la directory dove risiedono i programmi da importare con i tasti freccia su/giù. I tasti “+” e “-” inferiori rispettivamente escono ed entrano dalla directory selezionata. Premere il tasto OK per eseguire l'operazione di importazione. Un messaggio visualizza il numero di programmi correttamente copiati dal dispositivo USB alla memoria del forno. Togliere il dispositivo USB e riposizionare il tappo precedentemente rimosso.

NOTA: il messaggio <NO DIRECTORY> indica che il dispositivo USB è assente o non è inserito correttamente nel proprio slot

• ESPORTA USB

Inserire il dispositivo USB nell'apposito slot presente sul fianco sinistro del quadro comandi dopo aver rimosso il tappo. Il display mostra l'elenco delle directory presenti nel dispositivo USB. La voce <ROOT> indica il primo livello del file system. Selezionare la directory dove risiedono i programmi da esportare con i tasti freccia su/giù. I tasti “+” e “-” inferiori rispettivamente escono ed entrano dalla directory selezionata. Premere il tasto OK per eseguire l'operazione di esportazione. Un messaggio visualizza il numero di programmi correttamente copiati dalla memoria del forno al dispositivo USB. Togliere il dispositivo USB e riposizionare il tappo precedentemente rimosso.

NOTA: il messaggio <NO DIRECTORY> indica che il dispositivo USB è assente o non è inserito correttamente nel proprio slot

3.2.6.2 MODELLO T64E (riferimento Fig. 29b)

Funzione accessibile solo se non è stata attivata la funzione Lock !!

Quando si desidera memorizzare i 3 dati caratteristici di una cottura (temperatura cielo, temperatura platea, tempo di cottura) dopo averli impostati nel modo desiderato con i tasti freccia (vedi punto 3.2.4) premere il tasto “Programmazione”. Nel display di stato (fig.29b part.D) inizia a lampeggiare la dicitura “Pr01”. Selezionare con i tasti “Freccia Su” e “Freccia Giù” il programma che si vuole memorizzare. Premere OK per confermare.

• MODIFICA

Funzione accessibile solo se non è stata attivata la funzione Lock !!

Se si desidera modificare un programma precedentemente memorizzato è necessario richiamarlo utilizzando il criterio di cui il punto 3.2.5, quindi procedere alla modifica dei valori utilizzando i tasti freccia. Appena si modifica uno qualsiasi dei tre valori la centralina passa in modalità manuale. Per memorizzare i nuovi valori, procedere come già descritto al punto 3.2.6.2.

NOTA: In T64E per i programmi speciali STEP e RETURN la modifica dei parametri avviene in automatico ogni volta che si modifica un parametro di cottura!

3.2.7 FUNZIONE “ECO STAND-BY”

La funzione “Eco Stand-by” permette di mantenere il forno caldo riducendo il consumo di elettricità, funzione ideale nelle fasi di pausa momentanea della cottura.

Il forno prevede due tipologie di stand-by:

- **Eco Stand-by 1:** si attiva con il tasto STAND-BY (fig. 29-29b pos 19). Su TT98E il display si colora di verde e nell'icona della modalità di lavoro del forno compare un salvadanaio. Su T64E il display di stato visualizza il messaggio “ECO1”

Eco Stand-by 2: si attiva sulla pressione prolungata del tasto STAND-BY (fig. 29-29b pos 19). In questo caso, in aggiunta alla riduzione del consumo di

elettricità, viene fermato il nastro in modo da preservare le sue parti dall'usura. Su **TT98E** il display infatti visualizzerà attiva anche l'icona della funzione "nastro fermo". Su **T64E** il display di stato visualizza il messaggio "ECO2"

In entrambi i casi, disattivare la funzione con la pressione del tasto STAND-BY.

NOTA: La funzione "Eco Stand-by" è assimilabile ad uno stato di "riposo vigile" dell'apparecchiatura ed in quanto tale non può essere utilizzata in fase di cottura, pena una qualità non soddisfacente del prodotto in cottura.

NOTA: La funzione può essere attivata solo se il forno è in start.

3.2.8 "HOTKEY"

(solo per **TT98E**)

La funzione "Hotkey" (tasto "stella") consiste in un tasto personalizzabile di accesso diretto ad una funzione specifica a scelta dell'utilizzatore.

Entrare nel menù "Hotkey" per visualizzare l'impostazione corrente rappresentata dalla voce evidenziata. Per assegnare al tasto "Hotkey" una funzione diversa da quella corrente spostare l'evidenziazione con i tasti freccia su/giù fino alla voce desiderata e premere il tasto OK per confermare.

Se necessario premere il tasto RETURN fino a tornare alla schermata principale.

La pressione del tasto HOTKEY attiva direttamente la funzione selezionata.

3.2.9 TIMER ACCENSIONE

(solo per **TT98E**)

Con tale funzione è possibile decidere l'accensione temporizzata del forno impostando fino a due orari diversi di accensione e spegnimento per ogni giorno della settimana (fig. 32).

Sul display, scorrendo la lista con i tasti "SELEZIONE" si possono selezionare le seguenti voci:

- "Abilita/Disabilita": abilita/disabilita timer accensioni
 - "Impostazioni": gestione orari di accensione/spegnimento programmato
- Scorrere la lista con i tasti "SELEZIONE" fino alla voce "Abilita" e confermare con il tasto "OK" per abilitare questa funzionalità. Qualora non siano presenti orari di accensione/spegnimento si viene reindirizzati alla schermata "Impostazioni" per inserire almeno un tempo di accensione/spegnimento.

Posizionare il cursore con i tasti "SELEZIONE" sul campo dell'orario relativo al giorno della settimana che si desidera programmare. I giorni della settimana sono disposti su più pagine. Gli orari di accensione sono rappresentati graficamente dalla dicitura "ON", quelli di spegnimento dalla dicitura "OFF". I tempi sono rappresentati graficamente nel formato HH:MM. La simbologia //:: indica che l'accensione/spegnimento è disabilitato.

Utilizzare i tasti "+" e "-" per aumentare/diminuire il campo selezionato. Nel campo HH selezionare il simbolo "/" per disabilitare quello specifico timer. Ad impostazione ultimata confermare con il tasto "OK". Premere "RETURN" per tornare alla schermata precedente senza confermare le modifiche.

Quando il timer di accensione è attivo l'icona di stato "Timer Accensione" (fig.28 part. 6) si attiva mentre la barra dei messaggi con forno in STOP indica tra i vari messaggi anche la dicitura della prossima accensione nel formato "ON gg hh:mm". In fase di spegnimento la barra dei messaggi mostra la dicitura "OFF gg hh:mm".

E' sufficiente che nella tabella impostazioni sia compilato anche un solo "On" per rendere attiva la funzione: il forno si accenderà al primo "On" cronologicamente attivo che incontrerà dal momento dell'attivazione.

NOTA: Una impostazione "On" che non preveda una conseguente impostazione "Off" è comunque attiva: il forno si accenderà automaticamente all'orario programmato e andrà spento manualmente. Allo stesso modo una impostazione "Off" che non preveda una antecedente impostazione "On" è comunque attiva: il forno si spegnerà automaticamente all'orario programmato, se in precedenza era stato acceso manualmente.

Al raggiungimento dell'orario di accensione (o spegnimento) un segnale acustico intermittente unito al lampeggio dell'icona di stato del timer avverte dell'imminente accensione (o spegnimento). Tale accensione (o spegnimento) può essere interrotta con il tasto STOP (o con il tasto START).

ATTENZIONE! L'allarme sonoro serve per segnalare che l'apparecchiatura sta per mettersi in funzione, quindi chiunque si trovi nel raggio d'azione della stessa per qualunque causa dovrà portarsi a distanza di sicurezza o togliere l'alimentazione elettrica; della suddetta funzione e del relativo rischio devono essere messe a conoscenza tutte le persone che a qualsiasi titolo potrebbero venire a trovarsi nei pressi dell'apparecchiatura al fine di salvaguardare l'integrità fisica delle persone

Una volta che il forno è entrato in funzione (o si è spento) all'orario prestabilito dal timer, la funzione "Timer" resta operativa. Quindi, se non si procede ad alcuna modifica, a distanza di una settimana, alla stessa ora, avverrà l'accensione (o spegnimento) del forno.

NOTA: Se l'operatore forza l'accensione del forno quando il timer è inserito, prima che sia raggiunto l'orario programmato, si ottiene la normale accensione del forno, al raggiungimento dell'orario di accensione impostato nel timer, tutto procede normalmente (il forno è già acceso pertanto non viene data nessuna segnalazione acustica) stessa cosa se, all'orario impostato come spegnimento il forno si trova già spento.

NOTA: Nel **TT98E** se avviene un'interruzione di energia elettrica a timer inserito (Black-out) l'attrezzatura va riaccesa manualmente come descritto in 3.2.

NOTA: La centralina, con forno alimentato in stato di STOP, è dotata di un timer interno dopo il quale spegne automaticamente il display. La pressione di un qualsiasi tasto risveglia la centralina. Con interruttore generale in posizione "1" e display spento assicurarsi che la centralina non sia entrata in questo stato prima di procedere con lo spegnimento dell'interruttore. Attivare la centralina con la pressione di un qualsiasi tasto poi procedere come al punto 3.2.

3.2.10 FUNZIONI "STEP"(T64E – TT98E) E "RETURN" (solo T64E)

La funzione "Step" è pensata per i momenti di lavoro discontinuo e prevede la possibilità di attivare il nastro trasportatore manualmente per un singolo passaggio di cottura.

TT98E

Per attivare questa funzione accedere al MENU, selezionare la voce "Funzione Step" e premere OK. Il nastro trasportatore si ferma, il display assume una colorazione arancione, si attivano le icone della funzione step e del nastro fermo. Posizionare il prodotto da cuocere sul nastro poi premere il tasto HOTKEY per far partire la cottura: il nastro inizierà a muoversi per permettere la cottura nel tempo impostato più il tempo necessario per far uscire il prodotto. Scaduto questo tempo il nastro si fermerà fino alla successiva pressione del tasto HOTKEY.

Se tra il termine di un passaggio e la successiva cottura trascorrono più di 2 minuti il forno entra automaticamente in modalità "Eco Stand-by 2". Per riprendere la cottura sarà sufficiente premere il tasto HOTKEY.

Per disattivare la funzione "Step" accedere al menu, selezionare la voce "Funzione Step" e premere OK.

T64E

Il T64E oltre ai 20 programmi prevede l'utilizzo di due programmi speciali: **STEP** e **RETURN**.

Il programma STEP (indicato nel display D dalla scritta "StEP") può essere utilizzato nei momenti di lavoro discontinuo e prevede la possibilità di attivare il nastro trasportatore per un solo passaggio di cottura. Per utilizzare questo programma, selezionare la voce STEP nella lista dei programmi, il nastro trasportatore si ferma. Posizionare il prodotto all'inizio del nastro poi premere il tasto "P/Hotkey" per far partire la cottura: il nastro inizierà a muoversi per permettere il passaggio del prodotto nel tempo impostato. Scaduto questo tempo il nastro si fermerà fino alla successiva pressione del tasto "P/Hotkey".

Il programma RETURN (indicato nel display D dalla scritta "rEtU") può essere utilizzato per tempi di cottura superiori al massimo consentito (o sfornare dallo stesso lato in cui si è informato) e prevede la possibilità di attivare il nastro trasportatore per un doppio passaggio di cottura. Per utilizzare questo programma, selezionare la voce RETU nella lista dei programmi, il nastro trasportatore si ferma. Posizionare il prodotto all'inizio del nastro poi premere il tasto P/Hotkey per far partire la cottura: il nastro inizierà a muoversi per permettere un primo passaggio del prodotto nel tempo impostato per poi effettuare un secondo passaggio di cottura nel senso contrario sempre della durata del tempo impostato. Esempio: con tempo di cottura impostato pari a 12 minuti si effettua una cottura dal tempo totale di 24 minuti, tempo che non sarebbe impostabile nel funzionamento normale.

NOTA: Quando si utilizzano i programmi speciali STEP e RETURN dopo 2 minuti dall'ultima cottura effettuata, se non avviene alcuna operazione il forno entra automaticamente nello stato ECO STAND-BY. Tornerà allo stato di funzionamento normale appena viene eseguita una nuova cottura o un programma di cottura diverso.

3.2.11 IMPOSTAZIONE NASTRO

(solo per **TT98E**)

Premendo il tasto MENU e selezionando la voce "Nastro" si accede alle impostazioni relative al nastro trasportatore. Sono previste due funzionalità:

- Funzione "Nastro fermo": ferma il nastro trasportatore pur lasciando inalterata la potenza erogata e lasciando inalterati i parametri di cottura. Premere OK per attivarla. Il nastro trasportatore si ferma e il display mostra l'icona di stato della funzione nastro fermo su sfondo arancione (funzione attiva).

NOTA: La funzione nastro fermo può essere attivata anche impostando il parametro "Tempo di cottura" a 00:00.

- Funzione "Start/stop": è abilitata di default, stabilisce che il nastro trasportatore parta solo al raggiungimento della temperatura di lavoro impostata, dopo una sequenza di bip sonori di avvertimento. Questo garantisce una minor usura dei componenti del nastro ed un minor scambio termico tra la camera di cottura e l'esterno nella fase di riscaldamento e di raffreddamento.

In entrambi i casi un simbolo di spunta (✓) a destra della voce di menu indica se la funzione è attiva.

3.2.12 FUNZIONE "LOCK/UNLOCK"

Questa funzione permette di bloccare, con fini di sicurezza, alcune operazioni.

Le funzioni che vengono disattivate sono:

- Memorizzazione/modifica ed eliminazione dei programmi
- Variazione dei parametri di cottura
- Impostazione del timer di accensione (ove previsto)

Le funzioni che restano attive sono:

- Utilizzo dei programmi
- Selezione delle funzioni "Eco Stand-by", "Step", "Nastro fermo"

- Attivazione del timer di accensione (ove previsto)

NOTA: quando la funzione LOCK è attiva, eventuali operazioni non consentite vengono segnalate nella schermata principale dalla intermittenza della icona di LOCK.

• ATTIVAZIONE/DISATTIVAZIONE

TT98E

Per attivare la funzione "Lock" accedere al MENU, selezionare la voce "Lock/Unlock" e premere OK. Selezionare la voce "Lock" e confermare con OK. Il display richiede l'inserimento della password segreta di quattro cifre. Per l'inserimento della password utilizzare i tasti freccia su/giù per selezionare la cifra desiderata e confermare con OK. Quando la centralina viene consegnata ha impostata come password la sequenza 1 1 1 1. Se la password inserita è corretta verrà mostrato un messaggio di sblocco avvenuto e si verrà reindirizzati automaticamente alla schermata principale dove l'icona di stato della funzione LOCK mostrerà un lucchetto chiuso. Nel caso in cui venga inserita una password errata, un messaggio esplicativo informerà l'utente che dovrà ritentare l'inserimento della password.

Per disattivare la funzione "Lock" accedere al menu, selezionare la voce "Lock/Unlock" e premere OK. Selezionare la voce "Unlock" e confermare con OK. Inserire la password con la stessa procedura di inserimento descritta per l'operazione di blocco.

T64E

Per poter attivare o disattivare la funzione "Lock" premere il tasto relativo contemporaneamente al tasto "Freccia Su" (fig.29b part. 20+12). Il display di stato visualizza in questa occasione e in tutte le occasioni che viene eseguita una operazione protetta il messaggio "LOC". Per disattivare la protezione premere contemporaneamente i tasti "Lock" + "Freccia Giù" (fig.29b part. 20+13). Il display di stato (fig.29b part. D). visualizza il messaggio "LOC"

• MODIFICA DELLA PASSWORD

(solo per TT98E)

Per l'inserimento di una nuova password segreta è necessario accedere al MENU, selezionare la voce "Modifica password" e premere OK. Il display a questo punto richiede l'inserimento della password attuale, seguita dalla nuova password e da una conferma della nuova password. Per l'inserimento della password utilizzare i tasti freccia su/giù per selezionare le cifre desiderate e confermarle con il tasto OK.

3.2.13 VISUALIZZAZIONE

(solo per TT98E)

• NUMERO DI TEMPERATURE

Per impostazione predefinita tutti i modelli prevedono la visualizzazione e la possibilità di impostare due temperature di setpoint come mostrato in fig. 28. Esiste poi la visualizzazione ad una temperatura mostrata in fig. 33a Nel modello TT98E che per costruzione è dotato di quattro termocoppie, è possibile attivare anche la modalità di visualizzazione a quattro temperature mostrata in fig. 33b. Per attivare queste modalità di utilizzo del forno accedere al MENU, selezionare la voce "Visualizzazione" e premere OK. Utilizzare i tasti freccia su/giù per selezionare la voce "1 temperatura", "2 temperature" o "4 temperature" (ove previsto) e premere OK. La schermata principale si modifica in base alla visualizzazione selezionata.

- "1 temperatura": (fig. 33a) procedere con l'impostazione della temperatura utilizzando i tasti "+" e "-" per modificare la temperatura di lavoro.
- "2 temperature": (fig. 28) procedere con l'impostazione della temperatura utilizzando la coppia di tasti "+" e "-" superiore per modificare la temperatura di lavoro del cielo, utilizzare la coppia di tasti "+" e "-" inferiore per modificare la temperatura di lavoro della platea.
- "4 temperature": (fig. 33b) procedere con la selezione del parametro da modificare con i tasti SELEZIONE poi aumentare o diminuire la temperatura con i tasti "+" e "-". Per modificare il tempo di cottura selezionare il parametro TEMPO DI COTTURA con i tasti freccia su/ freccia giù SELEZIONE poi aumentare o diminuire la temperatura con i tasti "+" e "-".

NOTA: Il cambio di visualizzazione può avvenire anche con il forno in cottura. Nel passaggio tra una modalità e l'altra prestare attenzione che le temperature di setpoint siano quelle desiderate, eventualmente reimpostarle.

NOTA: Per la gestione dei programmi di cottura resta valido quanto descritto in 3.2.6 con la differenza che se viene memorizzato un programma in modalità "1 temperatura" non sarà possibile differenziare la temperatura del cielo da quella della platea. Per la visualizzazione a 4 temperature la gestione dei programmi è identica a quella della visualizzazione a 2 temperature.

Per tornare alla visualizzazione standard a due temperature accedere nuovamente al menu "Visualizzazione", selezionare "2 temperature" e premere OK.

• VISUALIZZAZIONE "AUTOMATICA"

Nel menu "Visualizzazione" è presente la possibilità di svincolare le temperature di lavoro dal range di utilizzo stabilito sotto la voce visualizzazione "Automatica". La visualizzazione automatica è attiva di default (il simbolo di spunta (✓) a destra della voce di menu indica che la funzione è attiva). Per disabilitare questa impostazione selezionare la voce AUTOMATICA e premere OK per confermare.

3.2.14 IMPOSTAZIONE DATA/ORA

(solo per TT98E)

Per l'impostazione di ora e data, premere MENU, con i tasti freccia su/giù selezionare la voce "Data/ora" e premere OK. Utilizzare i tasti freccia su/giù per spostarsi nel campo da modificare. Utilizzare i tasti "+" e "-" per aumentare/diminuire il campo selezionato. Premere il tasto OK per confermare la modifica. Premere RETURN per tornare alla schermata precedente senza confermare le modifiche.

Il formato di rappresentazione dell'ora è HH:MM. Il formato di rappresentazione della data è GG/MM/AA.

3.2.15 IMPOSTAZIONE LINGUA

(solo per TT98E)

Per l'impostazione della lingua, premere MENU, con i tasti freccia su/giù selezionare la voce "Lingua" e premere OK. Utilizzare i tasti freccia su/giù per scorrere la lista fino alla lingua desiderata e confermare con il tasto OK. Premere RETURN per tornare alla schermata precedente senza confermare le modifiche.

3.2.16 IMPOSTAZIONE °C/°F

Il forno prevede la possibilità di impostare/visualizzare le temperature in gradi centigradi (°C) o in gradi Fahrenheit (°F).

TT98E

L'impostazione corrente è visualizzata nella schermata principale a destra della temperatura con l'opportuno simbolo.

Per modificare l'impostazione corrente premere MENU, con i tasti freccia su/giù selezionare la voce "°C/°F" e premere OK. Scorrere la lista con i tasti freccia su/giù fino alla voce desiderata e confermare con il tasto OK. Premere RETURN per tornare alla schermata precedente senza confermare le modifiche.

T64E: Accedere alle impostazioni generali premendo contemporaneamente i tasti "Lock" + "P/Hotkey" (fig.29b part.20+18). Usare i tasti "Freccia destra" o "Freccia sinistra" (fig.29b part.14 e 15) per selezionare il parametro "SCLF" nel display di stato (fig.29b part.D). Usare i tasti "Freccia su" / "Freccia Giù" (fig.29b part.14 e 15) per selezionare nel "display del tempo di cottura" (fig.29b part.C):

- dEGC per gradi centigradi
- dEGF per gradi fahrenheit

Premere OK per uscire e salvare le impostazioni.

3.2.17 ASSISTENZA

(solo per TT98E)

E' il menu che elenca le operazioni necessarie in fase di Assistenza.

Per accedere premere MENU, con i tasti freccia su/giù selezionare la voce "Assistenza" e premere OK.

Sul display, scorrendo la lista con i tasti freccia su/giù si possono selezionare le seguenti voci:

- "Info": mostra informazioni relative al Service, alla versione di software installata e alla configurazione attuale del forno. Questa schermata risulta utile in fase di richiesta di assistenza.

ATTENZIONE! Le procedure che seguono sono riservate solo a personale formato ed autorizzato dalla Casa Costruttrice perché le operazioni possono compromettere il corretto funzionamento dell'attrezzatura.

- "Aggiorna software": avvia procedura per l'aggiornamento del software;
- "Reset": avvia procedura di reset dei parametri (eventuali Programmi presenti verranno preservati)
- "Default fabbrica": avvia procedura di default generale

ATTENZIONE! Eventuali Programmi presenti in memoria verranno eliminati quindi è necessario eseguire la procedura "ESPORTA USB" descritta in 3.2.6.1 qualora sia necessario salvare i programmi prima di procedere con il Default. Una volta eseguita la procedura di Default sarà possibile reinserire i programmi salvati con la procedura "IMPORTA USB" descritta in 3.2.6.1

- "Allinea": avvia procedura di allineamento della grafica. Agire sui tasti freccia su/giù per muovere la grafica corrispondente. Premere RETURN per tornare alla schermata precedente.
- "Allarmi": visualizza eventuali errori in essere. I tasti freccia su/giù scorrono la lista degli allarmi presenti.
- "Log file": avvia la procedura di salvataggio di eventuali data log presenti in memoria su supporto USB esterno. Inserire il supporto USB e premere OK per eseguire il trasferimento dei dati.
- "Formatta": procedura riservata alla Casa Costruttrice

Procedere confermando con il tasto "OK" la voce selezionata e seguirne le istruzioni. Premere RETURN per tornare alle schermate precedenti senza confermare le modifiche.

3.2.18 VISUALIZZAZIONE ALLARMI / SEGNALAZIONI

TT98E

Sullo schermo della centralina in situazioni di anomalia rilevate, possono essere visualizzati i seguenti tipi di ALLARME.

- 1) Allarme nastro fermo
- 3) Allarme superamento temperatura massima di sicurezza

4) Allarme vano motori (solo TT98E: allarme dovuto o alla mancanza di funzionalità del ventilatore posteriore di raffreddamento o dall'intervento delle protezioni termiche motori che spengono i motori stessi)

5) Allarme termocoppia (viene indicata quale termocoppia è rotta).

Quando si verifica uno qualsiasi di questi allarmi la centralina segnala sullo schermo il tipo di allarme verificatosi e provvede allo spegnimento dell'apparecchiatura. Verrà visualizzata una schermata del genere di quella di fig.33 caratterizzata da una icona rappresentativa dell'errore al centro del display (fig. 31 pos. A) al di sotto del quale c'è un messaggio testuale esplicativo (fig. 31. pos B).

La segnalazione, sia acustica che visiva resta fintanto che non si preme il tasto OK. La segnalazione di allarme resta anche se effettivamente la condizione di allarme cessa di esserci. Si supponga ad esempio che la temperatura superi per un momento la soglia massima prevista riportandosi poi su valori corretti, l'allarme è cessato ma sul display continua ad essere visualizzato e l'apparecchiatura resta in raffreddamento fin tanto che non la riavviamo. Questo per permettere all'operatore di accorgersi comunque dell'anomalia avvenuta, anche se al momento dell'anomalia nessuno fosse nelle vicinanze dell'apparecchiatura.

Inoltre: quando si verifica un allarme, l'apparecchiatura si spegne e sullo schermo resta visualizzata la segnalazione relativa, se premo il tasto "OK" mi porto sulla schermata iniziale e l'allarme cessa di essere visualizzato, questo però non significa che non ci sia più l'anomalia infatti, appena ridato lo start all'apparecchiatura, se l'anomalia è ancora presente, questa verrà di nuovo mostrata e l'apparecchiatura di nuovo messa in raffreddamento.

ATTENZIONE! In caso di malfunzionamento o d'avaria fermare l'apparecchiatura seguendo la procedura al punto 3.3.

Sullo schermo della centralina in situazioni di anomalia rilevate, possono essere visualizzati i seguenti tipi di SEGNALAZIONE:

- 1) Avaria contattatore/pressostato: valuta in fase di start l'integrità dei contattori di potenza e dei pressostati
- 2) Sovratemperatura quadro elettrico: indica che la temperatura del vano porta componenti elettrici ha superato una soglia predefinita (verificare funzionalità del ventilatore posteriore di raffreddamento ecc.)

Quando si verifica una segnalazione la centralina visualizza sullo schermo il tipo di segnalazione verificatasi. Premendo "OK" si prende atto della segnalazione sia visiva che acustica ed il messaggio scompare.

T64E

Sul display di stato (fig. 29 part.D) in situazioni di anomalie rilevate, possono essere visualizzati i seguenti tipi di ALLARME.

- 1) ALL1 - Allarme generale (ventola di cottura, sovratemperatura vano motore, sovratemperatura massima camera di cottura)
- 2) ALL2 - Allarme termocoppia
- 3) ALL3- Allarme sovratemperatura quadro elettrico

Fare raffreddare l'apparecchiatura, interpellare l'assistenza tecnica che dovrà eliminare la causa dell'avaria e controllare che nessun componente dell'apparecchio si sia danneggiato.

In alcuni casi di lavoro può verificarsi il blocco e/o lo spegnimento dell'apparecchiatura che può essere imputato alle seguenti cause:

- Il motoriduttore del nastro trasportatore è provvisto di un sistema di protezioni elettriche che in caso di eccessivo assorbimento fermano il motoriduttore.

- Il motore della ventilazione è provvisto di una protezione termica che in caso di eccessivo assorbimento fermano il motore, per il riavviamento, dopo aver eliminato la causa dell'avaria, va atteso che il motore si raffreddi.

- Qualora la temperatura interna superi la soglia massima per anomalia, interviene automaticamente il termostato di sicurezza che blocca il funzionamento dell'apparecchiatura; per ripristinare il funzionamento dell'apparecchiatura svitare il cappuccio di protezione del termostato di sicurezza (fig.14 part.P) e praticare una pressione sul pulsantino sottostante che riarrnerà il termostato; riposizionare il cappuccio di protezione onde evitare che il termostato possa deteriorarsi e compromettere il funzionamento dell'apparecchiatura. Solo **TT98E**: il forno è dotato di due termostati di sicurezza indipendenti a riarmo manuale, uno per il lato sinistro (fig.14 part.P) ed uno per il lato destro del forno (fig.36 part.G).

ATTENZIONE! Se riavviata l'apparecchiatura è ancora in avaria, fermarla seguendo la procedura al punto 3.3; scollegare il cavo di alimentazione dalla presa di corrente e richiedere l'intervento di assistenza tecnica specializzata.

3.2.19 ICONOGRAFIA (figura 31)

(solo per **TT98E**)

Ogni allarme/segnalazione viene mostrata a display con una schermata

B Allarme vano motori

- Qualora la temperatura del vano motori superi per anomalia la soglia massima interviene automaticamente un interruttore termico che mette il forno in raffreddamento; attendere che il forno si raffreddi ed investigare sul corretto funzionamento ed efficacia della ventola di raffreddamento posteriore (fig.38 part.Y) prima di riavviare il forno. Le ventole di cottura sono due.

C Allarme superamento temperatura massima.

- Qualora la temperatura interna superi per anomalia la soglia massima interviene automaticamente il termostato di sicurezza che blocca il funzionamento

dell'apparecchiatura; per ripristinare il funzionamento dell'apparecchiatura, dopo averla fatta raffreddare ed accertato che nessun componente si sia danneggiato, svitare il cappuccio di protezione del termostato di sicurezza (fig.14 part.P) e praticare una pressione sul pulsante sottostante che riarrnerà il termostato; riposizionare il cappuccio di protezione onde evitare che il termostato possa deteriorarsi e compromettere il funzionamento dell'apparecchiatura. Il forno è dotato di due termostati di sicurezza indipendenti a riarmo manuale, uno per il lato sinistro (fig.14 part.P) ed uno per il lato destro del forno (fig.36 part.G).

D Errore comunicazione

-Indica che la comunicazione tra le schede elettroniche è compromessa. Controllare che le schede siano alimentate correttamente e che le connessioni siano integre.

E Allarme termocoppia

-Indica che la termocoppia è danneggiata o scollegata. Il display indica anche quale termocoppia è danneggiata.

F Allarme nastro.

- Il motoriduttore del nastro trasportatore è provvisto di un sistema di controllo retroattivo della velocità, in caso che non giri, andrà in allarme.

Nel display in situazioni di anomalie rilevate, possono essere visualizzati le seguenti **SEGNALAZIONI**:

G Sovratemperatura quadro elettrico.

-indica che la temperatura del vano porta componenti elettrici ha superato la soglia limite. Verificare funzionalità del ventilatore posteriore di raffreddamento del vano motori (fig.38 part.Y).

H Avaria pressostato.

-valuta in fase di start l'integrità dei pressostati. Contattare l'assistenza tecnica che dovrà eliminare la causa dell'avaria, controllare che nessun componente dell'apparecchio si sia danneggiato ed eventualmente sostituirlo.

I Spenimento anomalo

-viene mostrato all'accensione ed indica che l'ultimo spegnimento del forno è avvenuto in maniera errata, cioè che non sono state eseguite le disposizioni del paragrafo 3.3.

ATTENZIONE! la segnalazione di spegnimento anomalo non va presa in considerazione SOLO nei seguenti casi:

1. si è in presenza di una reale condizione di pericolo per cui l'attrezzatura viene spenta mediante il fungo di emergenza (fig.14 part. O)
2. si assiste ad una interruzione temporanea ed improvvisa della fornitura di energia elettrica per cause esterne non imputabili all'utilizzatore.

In tutti gli altri casi eseguire correttamente la procedura di spegnimento dell'attrezzatura, pena il danneggiamento irreversibile della stessa!!

Quando si verifica una segnalazione la centralina visualizza sullo schermo il tipo di segnalazione verificatasi. Premendo OK (fig. 29 pos. 15 TT98E e fig. 29b pos. 16 T64E) si prende atto della segnalazione sia visiva che acustica (se presente) ed il messaggio scompare. Se necessario, portare a termine la cottura e contattare il servizio assistenza.

3.2.20 VINCOLO PER TEMPERATURE DI SET POINT CIELO-PLATEA

(solo per **TT98E**)

Per un maggior controllo e sicurezza la centralina prevede come impostazione predefinita il vincolo delle temperature di set point di cielo e platea.

Quando la differenza tra le due temperature supera i 15°C, parametro non modificabile dall'utente, succede che le temperature si modificano automaticamente affinché vengano rispettati i range appena descritti. Ad esempio, in caso di aumento della temperatura del cielo sopra i limiti descritti, l'utente vedrà automaticamente modificarsi anche la temperatura della platea e viceversa.

Qualora si indenta liberare le temperature da questo vincolo premere MENU, selezionare il menu VISUALIZZAZIONE e premere OK. Tra le voci di menu che compariranno è presente la voce "AUTOMATICA" con a fianco il simbolo di spunta (✓) ad indicare che la visualizzazione automatica è attiva, cioè che le temperature in fase di regolazione sono vincolate.

Per dissattivare il vincolo selezionare la voce "AUTOMATICA" e premere OK per confermare.

Nel caso in cui la visualizzazione automatica sia disabilitata e si desidera riabilitare tale funzionalità, seguire le stesse indicazioni per riattivarla.

3.3 FERMATA

T64E:

Per la fermata dell'apparecchiatura premere il pulsante STOP (fig.29b part.17); **il soffiaggio continua per circa 30 minuti per far scendere la temperatura gradualmente al fine di salvaguardare la durata dei componenti, solo dopo che è trascorso tale periodo togliere la tensione** ruotando in posizione "O" l'interruttore (fig.29b part.E).

ATTENZIONE! In caso d'emergenza togliere la tensione ruotando in posizione "O" l'interruttore (fig.29b part.E).

TT98E:

Per la fermata dell'apparecchiatura premere il pulsante STOP (fig.29 part.18); **il soffiaggio continua per circa 30 minuti per far scendere la temperatura gradualmente al fine di salvaguardare la durata dei componenti, dopo che è trascorso tale periodo ed il tempo previsto per il raffreddamento dei componenti la centralina inizierà la procedura di spegnimento automatico.**

ATTENDERE che il display si annerisca.

Dopo questa fase:

- si spegnerà automaticamente;

NOTA: Evitare spegnimenti bruschi. Se è necessario spegnere il forno prima che si spenga automaticamente, attendere che il forno raggiunga temperature inferiori a 100°C (210°F), quindi tenere premuto il tasto STOP per alcuni istanti (fig 29 pos. 18), il display visualizzerà la scritta "SHUTDOWN?", premere OK per confermare la procedura di spegnimento automatico della centralina oppure premere RETURN per annullare l'operazione e tornare alla schermata principale. Nel caso si decida di spegnere l'apparecchiatura attendere che il display si annerisca poi procedere con le operazioni sopra descritte.

TT98E:

ATTENZIONE! In caso d'emergenza togliere la tensione premendo il pulsante a fungo d'emergenza (fig.14 part.O).

NOTA: Dopo aver premuto il pulsante a fungo d'emergenza (fig.14 part.O) questo rimane compresso in posizione di sicurezza fino a che, terminata l'emergenza, non lo si sblocca ruotandolo in senso antiorario.

3.4 USO

Dopo avere impostato i parametri di cottura voluti, preparare il prodotto da cuocere su di un apposito supporto (retino portapizza ecc.) facendo attenzione a non farlo uscire dalla parte forata del retino; con la pala porlo sul nastro trasportatore dal lato d'ingresso alla camera di cottura, uscirà cotto dalla parte opposta. Se privi di esperienza sui valori da impostare iniziare a cuocere con temperature di 270 °C, sia superiore che inferiore e tempo di cottura di 4 minuti, poi in base al risultato della prima cottura andare a variare i parametri per trovare quelli ottimali per le proprie esigenze; per arrivare in temperatura occorrono circa 25-35 minuti, dopo che la temperatura si è stabilizzata iniziare a cuocere.

ATTENZIONE! L'operazione di posa iniziale e di presa finale del prodotto da cuocere deve essere eseguita con l'ausilio di apposite attrezzature antinfortunistiche quali pale portapizza ecc. (fig.15 part.O) prestando la massima attenzione; ad apparecchiatura in funzione non ci si deve avvicinare per nessun motivo alle parti in movimento, qualsiasi operazione deve essere eseguita dopo avere spento l'apparecchiatura.

E' possibile osservare le fasi di cottura attraverso il vetro posto sul portello anteriore ove previsto. Se dovesse rendersi necessario intervenire sul prodotto, ad esempio per bucare, tramite un'utensile, le bolle che si possono creare sulla pizza, con la massima attenzione è possibile aprire il portello agendo sul maniglione anteriore (fig.15 part.Q) ove previsto.

ATTENZIONE! L'accesso all'interno della camera tramite portello può essere effettuato solo ed esclusivamente con utensili, prestando attenzione che non vengano agganciati dal nastro e che comunque detti utensili non possano trascinare gli arti all'interno.

L'inserimento di arti all'interno della camera non deve avvenire per nessun motivo, c'è il rischio di ustionarsi e l'eventuale impigliamento con il nastro può comportare il rischio di essere trascinati e schiacciati dal movimento dello stesso.

ATTENZIONE! All'uscita il prodotto in cottura è ustionante fare attenzione in particolare se il nastro rimane alto rispetto all'operatore.

ATTENZIONE

Esiste per l'operatore del forno il rischio di lesioni provocate dalle parti mobili del forno o da scosse elettriche. Per questa ragione, è indispensabile disattivare e bloccare l'alimentazione elettrica del forno **PRIMA** di smontare, pulire ed effettuare interventi di assistenza sul forno. Non smontare né pulire il forno quando l'interruttore o qualsiasi altro circuito è acceso.

AVVERTENZA

Prima di eseguire qualsiasi intervento di manutenzione o pulizia, spegnere l'interruttore principale.

AVVERTENZA

NON utilizzare condotto d'acqua o apparecchi di pulizia che emettono vapore per pulire il forno. **NON** utilizzare quantità d'acqua eccessive per evitare di saturare i pannelli di isolamento del forno. **NON** utilizzare prodotti di pulizia caustici o corrosivi che danneggerebbero la superficie della camera di cottura.

4.1 OPERAZIONI PRELIMINARI DI SICUREZZA

ATTENZIONE! Prima di effettuare qualsiasi operazione di manutenzione fermare l'apparecchiatura come da procedura al punto 3.3 ed interrompere l'alimentazione elettrica spegnendo gli interruttori installati esternamente all'apparecchiatura.

Le operazioni devono essere eseguite dopo che è avvenuto il raffreddamento dell'apparecchiatura.

Tutte le operazioni di manutenzione devono essere eseguite con idonee attrezzature antinfortunistiche da personale qualificato.

Tutti gli accorgimenti sono determinanti per la buona conservazione dell'apparecchiatura e la loro mancata osservanza potrebbe causare seri danni che esulano dalla garanzia ed esposizione a rischi.

4.2 MANUTENZIONE E PULIZIA ORDINARIA

Eseguite le operazioni al punto 4.1 per la pulizia ordinaria procedere come segue.

Provvedere ogni giorno a fine lavorazione, dopo il raffreddamento dell'apparecchiatura, a rimuovere accuratamente da tutte le parti eventuali residui che possano essersi creati durante la cottura utilizzando un panno o spugna inumiditi, eventualmente con acqua saponata e poi sciacquare ed asciugare, pulendo le parti satinata nel verso della satinatura.

Eseguire adeguata pulizia di tutti i componenti accessibili.

NOTA: Pulire il nastro utilizzando una spazzola di nylon rigida.

Sfilare i raccogli farina destro e sinistro (fig. 9 part.T), pulirli e poi rimontarli.

ATTENZIONE! Ogni giorno asportare accuratamente gli eventuali grassi fuoriusciti in fase di cottura in quanto causa di possibili combustioni e deflagrazioni.

ATTENZIONE! Non lavare l'apparecchiatura con getti d'acqua diretti o in pressione. Evitare che l'acqua o eventuali prodotti utilizzati, vengano a contatto con le parti elettriche.

E' vietato utilizzare per la pulizia detergenti nocivi alla salute.

NOTA: Non pulire i cristalli temperati degli sportelli quando sono ancora caldi.

Non utilizzare solventi, prodotti detergenti contenenti sostanze aggressive (clorate, acide, corrosive, abrasive, ecc...) o utensili che possano danneggiare le superfici; prima di riavviare prestare attenzione a non lasciare nell'apparecchiatura quanto usato per la pulizia.

4.3 MANUTENZIONE E PULIZIA OGNI 3-6 MESI (A SECONDA DELL'USO)

ATTENZIONE! Sfilando i componenti all'interno della camera di cottura, si corre il rischio di incappare in bordi taglienti (alette degli elementi riscaldanti, ecc...) per cui tutte le operazioni devono essere eseguite con opportuni dispositivi di protezione (guanti, occhiali, ecc...) da personale informato di tali rischi prestando la massima attenzione.

L'apertura dello sportello del forno protetto da lucchetto (fig. 10 part.H) può essere effettuata solo da personale qualificato e informato sui potenziali rischi ed equipaggiati delle opportune protezioni.

Prima di effettuare qualsiasi operazione di manutenzione semestrale eseguire le operazioni al punto 4.1 ed interrompere l'alimentazione elettrica scollegando il cavo d'alimentazione dalla presa di corrente e procedere come segue.

Provvedere regolarmente alla pulizia generale dell'apparecchiatura. Dopo il raffreddamento dell'apparecchio rimuovere accuratamente da tutti i componenti sia interni che esterni tutti i residui che si sono creati utilizzando un panno o spugna inumiditi, eventualmente con acqua saponata e poi sciacquare ed asciugare, pulendo le parti satinata nel verso della satinatura.

NOTA: Le soffianti interne al termine della pulizia devono essere rimontate nelle posizioni originali. Se i condotti dell'aria vengono montati in modo errato le proprietà di cottura saranno alterate.

NOTA: solo **TT98E:** Nel rimontaggio delle soffianti rispettare la pallinatura dei componenti come riportato in etichetta (fig 16 part. M).

ATTENZIONE! Regolarmente asportare accuratamente dalla camera di cottura gli eventuali grassi fuoriusciti in fase di cottura in quanto causa di possibili deflagrazioni.

NOTA: E' opportuno pulire regolarmente l'estremità accessibile delle termocoppie al fine di mantenerne l'efficacia nel tempo.

ATTENZIONE! Non lavare l'apparecchiatura con getti d'acqua diretti o in pressione. Evitare che l'acqua o eventuali prodotti utilizzati, vengano a contatto con le parti elettriche.

E' vietato utilizzare per la pulizia detergenti nocivi alla salute.

NOTA: Non pulire i cristalli temperati degli sportelli quando sono ancora caldi.

Non utilizzare solventi, prodotti detergenti contenenti sostanze aggressive (clorate, acide, corrosive, abrasive, ecc...) o utensili che possano danneggiare le superfici; prima di riavviare prestare attenzione a non lasciare nell'apparecchiatura quanto usato per la pulizia.

NOTA: PULIRE REGOLARMENTE LE FORATURE DI AERAZIONE (Fig.40 part.E)

4.3.1 SMONTAGGIO COMPONENTI - PULIZIA NASTRO E SOFFIANTI

ATTENZIONE! Alcune operazioni di seguito elencate, come la rimozione del nastro, necessitano di almeno due persone.

Eseguite le operazioni al punto 4.1 per accedere a tutte le parti procedere come segue:

- Togliere il lucchetto (fig. 10 part.H), aprire l'agganciatore (fig. 10 part.R) ed aprire la porta anteriore (fig. 10 part.S).
- Sfilare le soffianti superiori (solo TT98E: sfilare prima quelle centrali).
- Alzare le due paratie laterali regolabili (fig. 10 part.I) tramite i pomelli (fig. 10 part.L).
- Sfilare l'eventuale optional supporto stazionamento prodotto (fig. 9).
- Sfilare i raccogli farina destro e sinistro (fig. 9 part.T).
- Sfilare la copertura giunto nastro (fig.16 part.U) svitando il volantino che lo blocca (fig.16 part.X).
- Sollevare il nastro trasportatore dal lato motore di alcuni centimetri e sfilare il giunto nastro (fig.16 part.Z).
- Sfilare il nastro trasportatore dal lato motore (fig.16).
- Sfilare le soffianti inferiori (solo TT98E: sfilare prima quelle centrali).
- Sfilare le lamiere delle soffianti (fig. 44).
- Eseguire le operazioni necessarie per la pulizia utilizzando acqua saponata e la spazzola di nylon rigida.

4.3.2 MONTAGGIO COMPONENTI

ATTENZIONE! Alcune operazioni di seguito elencate, come il montaggio del nastro, necessitano di almeno due persone.

NOTA: solo per **TT98E:** Nel rimontaggio delle soffianti rispettare la pallinatura dei componenti come riportato in etichetta (fig 16 part. M) e rimontare prima le soffianti laterali e poi le centrali.

NOTA: rimontando le soffianti prestare la massima attenzione che i tubicini portatermocoppie entrino bene all'interno della soffiante; accertarsi sempre che le soffianti arrivino bene in fondo sulla parete verticale del forno.

Nel caso si fossero create delle asperità che non fanno scorrere bene il pannello bagnato sul corpo soffiante toglierle con carta abrasiva finissima (grana 600)

Eseguite le operazioni al punto 4.1 per montare i componenti procedere come segue:

- Infilare le soffianti inferiori.
- Infilare il nastro trasportatore dal lato motore (fig.16) e posizionarlo nel suo alloggiamento controllando che l'albero del nastro trasportatore e la motorizzazione siano allineati.
- Verificare che i due giunti metallici siano a squadra tra loro, eventualmente ruotare l'albero del nastro fino a portarlo a squadra per permettere l'inserimento del giunto centrale (fig.16 part.Z), sollevare il nastro trasportatore dal lato motore di alcuni centimetri ed infilare il giunto centrale nastro.
- Controllare che la trasmissione sia allineata, infilare la copertura giunto nastro (fig.16 part.U) ed invitare la vite di bloccaggio (fig.16 part.X).
- Infilare i raccogli farina destro e sinistro (fig. 9 part.T).
- Infilare l'eventuale optional supporto stazionamento prodotto (fig. 9).
- Riposizionare all'altezza desiderata le paratie laterali regolabili.
- Infilare le soffianti superiori.
- Chiudere la porta anteriore (fig. 10 part.S), se la porta non si chiude vuol dire che le soffianti non sono arrivate in posizione, non forzare la porta, fare scorrere le soffianti fino in fondo e richiudere la porta; chiudere l'agganciatore (fig. 10 part.R) inserire e chiudere il lucchetto (fig. 10 part.H).

ATTENZIONE! Ricordarsi di togliere la chiave dal lucchetto.

4.4 PERIODI DI INATTIVITA'

Qualora l'apparecchiatura non venga utilizzata per lunghi periodi:

- Scollegarla dall'alimentazione elettrica.
- Coprirla per proteggerla dalla polvere.
- Arieggiare periodicamente i locali.
- Eseguire la pulizia prima di riutilizzarla.

ATTENZIONE

LE ISTRUZIONI RELATIVE ALLA “MANUTENZIONE STRAORDINARIA” SONO STRETTAMENTE RISERVATE A PERSONALE TECNICO SPECIALIZZATO MUNITO DI REGOLARE LICENZA, RICONOSCIUTO ED ABILITATO DALLA DITTA COSTRUTTRICE.

5 MANUTENZIONE STRAORDINARIA

5.1 OPERAZIONI PRELIMINARI DI SICUREZZA

ATTENZIONE! Prima di effettuare qualsiasi operazione di manutenzione fermare l'apparecchiatura come da procedura al punto 3.3 ed interrompere l'alimentazione elettrica scollegando il cavo d'alimentazione dalla presa di corrente.

Le operazioni devono essere eseguite dopo che è avvenuto il raffreddamento dell'apparecchiatura.

Illuminare la zona di lavoro durante le fasi di manutenzione e d'utilizzo notturno o in caso di scarsa visibilità.

Tutte le operazioni di manutenzione e di riparazione devono essere eseguite con idonee attrezzature antiriflesse da personale tecnico specializzato munito di regolare licenza, riconosciuto ed abilitato dalla ditta costruttrice.

L'apertura dello sportello del forno protetto da lucchetto (fig. 10 part.H) può essere effettuata solo da tecnici specializzati informati sui potenziali rischi ed equipaggiati delle opportune protezioni.

Tutti gli accorgimenti sono determinati per la buona conservazione dell'apparecchiatura e la loro mancata osservanza potrebbe causare seri danni che esulano dalla garanzia ed esposizione a rischi.

ATTENZIONE! Periodicamente (almeno una volta all'anno), ed ogni qualvolta si presentino anomalie di funzionamento, l'apparecchiatura deve essere controllata da un tecnico specializzato che deve verificare lo stato dell'apparecchiatura; in questa occasione verificare la funzionalità del termostato di sicurezza ed ispezionare l'interno del quadro elettrico ed il ventilatore di raffreddamento (ove previsto) e pulirli dall'eventuale polvere presente.

Accedere anche a tutti i vani laterali e posteriore ed aspirare accuratamente eventuale polvere o farina depositata all'interno.

ATTENZIONE! Solo per T64E: se l'apparecchiatura viene sganciata dagli ancoraggi che la fissano a terra, prestare la massima attenzione alla stabilità della stessa in particolare durante la movimentazione, non lasciare l'apparecchiatura incostudita e ripristinare gli ancoraggi appena possibile.

Non utilizzare solventi, prodotti detergenti contenenti sostanze aggressive (clorate, acide, corrosive, abrasive, ecc...) o utensili che possano danneggiare le superfici; prima di riavviare prestare attenzione a non lasciare nell'apparecchiatura quanto usato per la pulizia.

5.3 ACCESSO AI COMPONENTI ELETTRICI

5.3.1 APERTURA PANNELLO PORTA COMPONENTI ELETTRICI

Eseguite le operazioni al punto 5.1 per l'apertura del pannello porta componenti elettrici procedere come segue:

- Togliere le viti (fig.17 part.V).

TT98E: Per i componenti posizionati sul lato opposto motoriduttore aprire ruotandolo il pannello porta interruttori (fig.17 part.Z); mentre per accedere ai componenti lato motoriduttore svitare le 2 viti di fissaggio (fig.16 part L) e ruotare il pannello laterale.

T64E: Per accedere ai componenti elettrici svitare le 2 viti laterali di fissaggio e ruotare il pannello laterale per accedere al vano componenti elettrici.

5.3.2 SOSTITUZIONE COMPONENTI QUADRO ELETTRICO

Eseguite le operazioni al punto 5.1, per la sostituzione di componenti del quadro elettrico procedere come segue:

- Aprire il pannello porta componenti elettrici seguendo la procedura al punto 5.3.1
- Scollegare elettricamente il componente.
- Sostituire il componente.
- Eseguire le operazioni inverse per il rimontaggio, prestando attenzione di collegare correttamente il componente.
- Chiudere il pannello porta componenti elettrici seguendo la procedura al punto 5.3.3.

NOTA: Se viene sostituita la scheda elettronica eseguire un Reset generale dell'apparecchiatura come da punto 5.17.

5.3.3 CHIUSURA PANNELLO PORTA COMPONENTI ELETTRICI

Eseguite le operazioni al punto 5.1 per la chiusura del pannello porta componenti elettrici procedere come segue:

TT98E: Per il quadro componenti posizionato sul lato opposto motoriduttore chiudere ruotandolo il pannello porta interruttori (fig.17 part.Z) e montare le viti (fig.17 part.V). Per il quadro porta componenti lato motoriduttore ruotare il pannello laterale ed avvitare le 2 viti di fissaggio (fig.16 part L).

T64E: Chiudere il pannello laterale ruotandolo ed avvitare le 2 viti di fissaggio laterali.

ATTENZIONE! Facendo scorrere e riposizionando in posizione di chiusura il pannello portacomponenti elettrici prestare la massima attenzione a non sbucciare, incastrare o schiacciare i fili o il capillare del termostato di sicurezza.

5.3.4 SOSTITUZIONE FUSIBILE

Sul circuito elettrico è presente un fusibile che nel caso si bruci non permette l'avvio dell'apparecchiatura e del pannello comandi, in tal caso verificare lo stato del fusibile ed eventualmente sostituirlo.

Eseguite le operazioni al punto 5.1, per intervenire procedere come segue:

- Aprire il pannello porta componenti elettrici seguendo la procedura al punto 5.3.1
- Sfilare il fusibile (fig. 17 part. N), controllarlo ed eventualmente sostituirlo con uno di pari caratteristiche.
- Eseguire le operazioni inverse per il rimontaggio.
- Chiudere il pannello porta componenti elettrici seguendo la procedura al punto 5.3.3.

5.3.5 SOSTITUZIONE SPAZZOLE MOTORE NASTRO (solo per TT98E)

NOTA: Il motore del nastro (Tav.A e B part.42) ha all'interno delle spazzole (Tav.A e B part.35) che lavorando si consumano. Controllare regolarmente che le spazzole non siano usurate altrimenti sostituirle (all'interno del quadro portamotoriduttore viene data in dotazione una coppia di spazzole di ricambio); è buona norma avere a disposizione delle spazzole di ricambio.

Eseguite le operazioni al punto 5.1, procedere come segue:

- Aprire il pannello porta componenti lato motoriduttore seguendo la procedura al punto 5.3.1
- Svitare i cappucci di copertura delle spazzole ed estrarre le spazzole
- Inserire le spazzole nuove e riavvitare i cappucci di copertura.
- Chiudere il pannello porta componenti elettrici seguendo la procedura al punto 5.3.3.

5.3.6 SOSTITUZIONE MOTORE/MOTORIDUTTORE NASTRO

Solo per TT98E: dopo la sostituzione di alcuni treni di spazzole può essere necessario sostituire il motore del nastro (Tav.A e B part.42).

Eseguite le operazioni al punto 5.1, procedere come segue:

- Aprire il pannello porta componenti lato motoriduttore seguendo la procedura al punto 5.3.1
- Smontare il motoriduttore, portarlo su un piano di lavoro e sostituire il motore (ove previsto).
- Rimontare il motoriduttore al forno prestando attenzione di riallinearlo correttamente all'albero del nastro.
- Chiudere il pannello porta componenti elettrici seguendo la procedura al punto 5.3.3.

5.4 SOSTITUZIONE DEL TERMOSTATO DI SICUREZZA

ATTENZIONE! Verificare periodicamente la funzionalità del termostato di sicurezza.

Eseguite le operazioni al punto 5.1, per la sostituzione del termostato di sicurezza procedere come segue:

TT98E: il forno è dotato di due termostati di sicurezza indipendenti a riarmo manuale, uno per il lato sinistro (fig.14 part.P) ed uno per il lato destro del forno (fig.36 part.G).

Aprire la porta anteriore (fig.10 part.S) e sfilare il nastro trasportatore dalla camera di cottura eseguendo le operazioni indicate nel punto 5.2.1.

- Sfilare la soffiante inferiore sinistra al fine di verificare il posizionamento dell'attuale sensore del termostato attraverso la camera di cottura.
- Togliere il portello inferiore (fig.36 part.A o H) svitando le viti di fissaggio.
- Sfilare il sensore del termostato di sicurezza.
- Aprire il pannello porta componenti dal lato interessato seguendo la procedura al punto 5.3.1.
- Rimuovere il portello di chiusura collocato all'interno del carter protezione componenti (fig. 36 part.C o L) svitando le 2 viti di fissaggio
- Svitare il dado di fissaggio del termostato.
- Scollegare i faston del termostato.
- Sostituire il termostato e posizionare correttamente il sensore come verificato in precedenza attraverso la camera di cottura.
- Eseguire le operazioni inverse per il rimontaggio.
- Chiudere il pannello porta componenti seguendo la procedura al punto 5.3.3.

T64E: Aprire la porta anteriore (fig. 10 part.S) e sfilare il nastro trasportatore dalla camera di cottura eseguendo le operazioni indicate nel punto 4.3.1.

- Sfilare la soffiante inferiore dal lato interessato al fine di verificare il posizionamento dell'attuale sensore del termostato attraverso la camera di cottura.
- Aprire il pannello porta componenti seguendo la procedura al punto 5.3.1.
- Scollegare i faston del termostato.
- Togliere il tappo copri pulsante di riarmo e svitare il dado di fissaggio del termostato (fig.14 part.P).
- Sfilare il sensore del termostato di sicurezza.
- Sostituire il termostato e posizionare correttamente il sensore come verificato in precedenza attraverso la camera di cottura.
- Eseguire le operazioni inverse per il rimontaggio.
- Chiudere il pannello porta componenti seguendo la procedura al punto 5.3.3.

5.5 SOSTITUZIONE DELLE TERMOCOPPIE

Eseguite le operazioni al punto 5.1, per la sostituzione delle termocoppie procedere come segue:

- Per la termocoppia superiore togliere la paratia laterale regolabile sinistra (o destra nel TT98E) (fig. 10 part.I) svitando i pomelli (fig. 10 part.L).
- Per la termocoppia inferiore togliere il nastro trasportatore seguendo la procedura al punto 4.3.1.

Il T64E è dotato di due termocoppie (Superiore, Inferiore), il TT98E di quattro termocoppie (Superiore, Inferiore Sinistra, Destra).

NOTA: Per qualsiasi motivo si debba rimuovere o spostare una termocoppia, al fine della sua integrità, È TASSATIVO MOVIMENTARLA PRENDENDOLA ESCLUSIVAMENTE SUL TUBETTO METALLICO E MAI SUL CAVO.

- Aprire pannello porta componenti seguendo la procedura al punto 5.3.1
- Togliere il portello corrispondente (solo TT98E) (fig.36 part.A-B-H-I)
- Togliere la soffiante corrispondente seguendo la procedura al punto 4.3.1.
- Svitare la vite di fissaggio della termocoppia con chiave a brugola (fig.37 part.V).
- Scollegare il cavo dalla scheda elettronica e sfilare la termocoppia.
- Per sfilare i cavi delle termocoppie sul lato destro (solo TT98E) è necessario smontare i pannelli posteriore (fig.38 part. T-S)
- Sostituire la termocoppia prestando attenzione di collegare i connettori secondo le giuste polarità.

NOTA: Assicurarsi che l'estremità di ogni termocoppia sia sempre posizionata sul taglio inclinato del tubo come riportato in fig 37 part W

- Rimontare la soffiante corrispondente seguendo la procedura al punto 4.3.2.
- Eseguire le operazioni inverse per il rimontaggio.
- Chiudere pannello porta componenti seguendo la procedura al punto 5.3.3.
- Per rimontare il nastro trasportatore seguire la procedura al punto 4.3.2.

5.6 SOSTITUZIONE DELLE RESISTENZE

Eseguite le operazioni al punto 5.1, per la sostituzione delle resistenze procedere come segue:

TT98E

- Per le resistenze superiori togliere le paratie laterali regolabili destra e sinistra (fig.10 part.I) svitando i pomelli (fig.10 part.L).
- Per le resistenze inferiori togliere il nastro trasportatore seguendo la procedura al punto 5.2.1.

TT98E:

Resistenze inferiori o superiori sinistre TT98E

- Aprire il pannello porta interruttori seguendo la procedura al punto 5.3.1
- Togliere il carter protezione componenti elettrici (fig.36 part N)
- Togliere i portelli superiori o inferiori (fig.36 part.H-I-L-M)
- Scollegare i cavi elettrici
- Rimuovere i carter protezione coibentazione resistenze (fig.37 part.Q-R)
- Spostare la coibentazione cercando di non rovinarla.
- Svitare le viti di fissaggio piastrino resistenze.
- Sostituire la resistenza danneggiata
- Eseguire le operazioni inverse per il rimontaggio.
- Chiudere il pannello porta componenti elettrici seguendo la procedura al punto 5.3.3.

Resistenze inferiori o superiori destre TT98E

- Aprire il pannello laterale svitando le 2 viti di fissaggio (fig.16 part L)
- Sfilare la copertura giunto nastro(fig.16 part.U) svitando la vite che la blocca (fig.16 part.X).
- Sollevare il nastro trasportatore dal lato motore di alcuni centimetri e sfilare il giunto nastro (fig.16 part.Z).
- Rimuovere il carter inferiore sul giunto nastro (fig.36 part F)
- Togliere il carter protezione motore nastro (fig.36 part E)
- Togliere i portelli superiori o inferiori (fig.36 part.A-B-C-D)
- Scollegare i cavi elettrici
- Rimuovere i carter protezione coibentazione resistenze (fig.37 part.O-P)
- Spostare la coibentazione cercando di non rovinarla.
- Svitare le viti di fissaggio piastrino resistenze.
- Sostituire la resistenza danneggiata.
- Eseguire le operazioni inverse per il rimontaggio.
- Richiudere il pannello laterale ed avvitare le 2 viti di fissaggio (fig.16 part L)

NOTA: Assicurarsi che all'interno del forno TT98E la parte finale delle resistenze sostituite entrino nella loro sede, vedere la corrispondente posizione dall'interno della camera di cottura smontando i componenti come da procedura al punto 5.2.1, per il rimontaggio seguire la procedura al punto 5.2.2.

T64E

- Togliere il pannello posteriore svitando le viti di fissaggio.
- Scollegare il motore ed i faston del sensore termico
- Individuare il gruppo di resistenze da sostituire tenendo presente che i terminali lato quadro elettrico sono relativi alle resistenze del cielo, quelli opposti sono relativi alle resistenze della platea.
- Scollegare i terminali delle resistenze utilizzando una seconda chiave sul controdatto come antirotazione per evitare la forzatura del terminale.

NOTA: Eventuali forzature dei terminali delle resistenze in fase di collegamento/scollegamento dei cavi elettrici compromettono irrimediabilmente tutto il gruppo di resistenze!

- Togliere i pannelli di contenimento lana
- Rimuovere il pannello posteriore camera di cottura svitando le viti di fissaggio.
- Portarsi su di un piano di lavoro.
- Sostituire la resistenza danneggiata.
- Eseguire le operazioni inverse per il rimontaggio.

5.7 SOSTITUZIONE DEL DISPLAY TFT

Eseguite le operazioni al punto 5.1, per la sostituzione del Display TFT o quadro comandi procedere come segue:

- Smontare la staffa (fig.35 part. A)
- Montare lo schermo calore (fig.35 part. B)
- Svitare le viti di fissaggio quadro comandi (fig.21 part.H).
- Scollegare i connettori del Display.
- Sostituire il quadro comandi
- Togliere i 3 dadi (fig.21 part.I) e sostituire il Display.
- Eseguire le operazioni inverse per il rimontaggio, prestando attenzione di collegare i connettori correttamente.

NOTA: Eseguire la procedura di "Default di fabbrica" della centralina come da punto 5.19.

5.8 SOSTITUZIONE DELLA TASTIERA QUADRO COMANDI

I tasti del quadro comandi sono incorporati nella scheda Display. Per la sostituzione della scheda Display eseguire le operazioni al punto 5.7.

5.9 SMONTAGGIO E MONTAGGIO NASTRO

Eseguite le operazioni al punto 5.1, per lo smontaggio ed il montaggio del nastro procedere come segue:

- Sfilare il nastro trasportatore dalla camera di cottura eseguendo le operazioni indicate nel punto 4.3.1, porlo su di un piano di lavoro dotati di una pinza a becchi lunghi.

5.9.1 SMONTAGGIO NASTRO

- Eseguite le operazioni al punto 5.1, per lo smontaggio del nastro procedere come segue:
- Fare scorrere il nastro fino a che la giunzione arrivi nella parte superiore centrale.
- Comprimere il nastro dal lato destro (fig.22).
- Solo per T64E: con la pinza fare scorrere lateralmente sulle maglie i tubetti di giunzione (fig.23).
- Sganciare le maglie di giunzione con l'ausilio di pinza.
- Togliere la compressione all'estremità del nastro.
- Sfilare il nastro

5.9.2 MONTAGGIO NASTRO

- Eseguite le operazioni al punto 5.1, per il montaggio del nastro procedere come segue:
- Infilare il nastro dal verso voluto, prestando attenzione che la parte superiore rimanga liscia e che le estremità laterali a forma di gancio non vadano mai dal verso in cui tendono ad agganciarsi (fig.27).

- Avvicinare le estremità del nastro nella parte superiore centrale verificando attentamente che le ruote dentate all'estremità sinistra e le boccole di rinvio all'estremità destra aggancino il nastro in maniera corretta.
- Comprimere il nastro dal lato destro (fig.22).

T64E: Prendere una delle maglie di giunta laterali e dopo avere osservato come sono montate le estremità del nastro (fig.24a) agganciare prima la parte laterale esterna e poi quella interna eventualmente aiutandosi con la pinza a becchi lunghi.

- Ripetere l'operazione per la maglia del lato opposto.
- Agganciare i pezzi intermedi (fig.25), e con l'ausilio della pinza raddrizzare le maglie che si fossero deformate.
- Inserire i tubetti nelle maglie, posizzarli al centro della giunzione e schiacciarli alle due estremità (fig.26), verificando che non scorrano.

TT98E: Prendere una delle maglie di giunta laterali e dopo avere osservato come sono montate le estremità del nastro (fig.24b) agganciare prima la parte laterale esterna e poi quella interna eventualmente aiutandosi con la pinza a becchi lunghi.

- Ripetere l'operazione per la maglia del lato opposto.
- Agganciare i pezzi intermedi e con l'ausilio della pinza raddrizzare le maglie che si fossero deformate.

- Controllare che il nastro sia piano, eventuali segmenti di nastro deformati sono da raddrizzare.
- Togliere la compressione all'estremità del nastro.
- Verificare manualmente che il nastro scorra bene.
- Rimontare il nastro trasportatore nella sua sede all'interno della camera di cottura e tutti gli altri componenti eseguendo le operazioni del punto 5.2.2

ATTENZIONE! Verificare che il senso di marcia del nastro sia come quello indicato il fig.27, le estremità laterali a forma di gancio non devono mai andare dal verso in cui tendono ad agganciare, perché oltre a rovinare il nastro diventano estremamente pericolose in quanto potrebbe facilmente agganciare eventuali lembi di abiti, arti, anelli, bracciali ecc.

ATTENZIONE! Per evitare cigolii lubrificare il nastro con un velo di olio spray, esclusivamente di tipo Omologato per alimenti, che deve essere spruzzato in minima quantità ad apparecchiatura spenta e fredda esclusivamente sulle due parti di nastro all'esterno della camera di cottura, spruzzandolo particolarmente sulle rotelle alle due estremità del nastro. L'operazione deve essere eseguita prestando la massima attenzione alle specifiche di pericolosità quali rischio di infiammabilità esplosione od altro che devono essere riportati sulla bomboletta.

5.9.3 INVERSIONE SENSO DI ROTAZIONE NASTRO TRASPORTATORE

- Eseguite le operazioni al punto 5.1, per l'inversione del senso di rotazione del nastro procedere come segue:
- Sfilare il nastro trasportatore dalla camera di cottura eseguendo le operazioni indicate nel punto 4.3.1, smontare il nastro eseguendo le operazioni al punto 5.9.1, girare il nastro dal verso voluto e montarlo seguendo le operazioni al punto 5.9.2.

TT98E: Aprire il pannello laterale svitando le 2 viti di fissaggio (fig.16 part L)

- Invertire sul motoriduttore i due fili di alimentazione, questo invertirà il senso di rotazione del motoriduttore.
- **Staccare l'etichetta con FRECCIA senso di marcia (fig.16 part.M) ed attaccare al suo posto la nuova etichetta in dotazione che si trova con il libretto istruzioni.**
- **Posizionare le soffianti rispettando la pallinatura dei componenti come riportato nella nuova etichetta (fig 16 part. M)** seguendo le procedure al punto 5.2.1 e 5.2.2.
- Richiudere il pannello laterale avvitando le 2 viti di fissaggio (fig.16 part L).

T64E: Nel pannello comandi premere per alcuni secondi:

- tasto "Freccia su" per impostare senso di marcia ORARIO
- tasto "Freccia giù" per impostare senso di marcia ANTI-ORARIO

Staccare l'etichetta FRECCIA senso di marcia (fig.4) e riattaccarla dal verso opposto.

ATTENZIONE! Verificare che il senso di marcia del nastro sia come quello indicato in fig.27, le estremità laterali a forma di gancio non devono mai andare dal verso in cui tendono ad agganciare, perché oltre a rovinare il nastro diventano estremamente pericolose in quanto potrebbe facilmente agganciare eventuali lembi di abiti, arti ,anelli, bracciali ecc.

5.10 SOSTITUZIONE DEL VETRO TEMPERATO (ove previsto)

- Eseguite le operazioni al punto 5.1, per la sostituzione del vetro temperato procedere nel seguente modo:
- Aprire il portello anteriore (fig.15 part.Q) e rimuovere le quattro viti di fissaggio pannello interno.
- Togliere il pannello interno e sostituire il vetro temperato.
- Eseguire le operazioni inverse per il rimontaggio.

5.11 SOSTITUZIONE MOTORE O VENTOLA DI COTTURA

Eseguite le operazioni al punto 5.1 per la sostituzione del motore o della ventola procedere come segue:

T64E: Togliere il pannello posteriore (fig.19 part.D) svitando le viti di fissaggio.

- Scollegare la connessione elettrica del motore.
- Su T64E scollegare i terminali delle resistenze utilizzando una seconda chiave sul controdado come antirotazione per evitare la forzatura del terminale.

NOTA: Eventuali forzature dei terminali delle resistenze in fase di collegamento/scollegamento dei cavi elettrici compromettono irrimediabilmente tutto il gruppo di resistenze!

- Togliere le due fasce ferma lana svitando le viti di fissaggio.
- Scostare la coibentazione e smontare il pannello posteriore camera di cottura svitando le viti di fissaggio.
- Portarsi su di un piano di lavoro e togliere la vite sinistra al centro della ventola di cottura.
- Sfilare la ventola con l'ausilio di un estrattore

NOTA: La vite sinistra per essere allentata deve essere ruotata in senso orario; la ventola senza estrattore non esce dalla sua sede.

- Se deve essere sostituita solo la ventola eseguire le operazioni inverse per il rimontaggio.
- Per smontare il motore togliere i quattro dadi sui piedi del motore e sfilarlo.
- Eseguire le operazioni inverse per il rimontaggio prestando la massima attenzione che la guarnizione che striscia sull'albero del motore sia rimontata correttamente e che non faccia forzare la rotazione del motore, accertarsi inoltre che le parti coniche di albero motore e ventola siano perfettamente pulite e lisce.

NOTA: Prima dell'avviamento verificare che il motore giri liberamente altrimenti potrebbe danneggiarsi.

- Ripristinare la parte di coibentazione eventualmente danneggiata ed isolarla con nastro adesivo in alluminio per alte temperature.

TT98E: Rimuovere il pannello posteriore (fig. 38 part. T) e il carter interno (fig. 38 part. S).

- Scollegare i collegamenti elettrici.
- Scollegare elettricamente il ventilatore e rimuovere la staffa con il ventilatore svitando le 3 viti fissaggio (fig. 38 part. K-Z)
- Rimuovere il pannello posteriore camera di cottura svitando le viti di fissaggio.
- Portarsi su di un piano di lavoro.

NOTA: PRIMA DI EFFETTUARE LA RIMOZIONE DELLE VENTOLE, ASSICURARSI DI AVER ANNOTATO L'ESATTA POSIZIONE DELLE STESSE, AL FINE DI POTER RIPRISTINARE LO STATO INIZIALE.

- Svitare le viti di fissaggio sul mozzo (Fig. 39 part A)
- Sostituire la ventola prestando la massima attenzione che venga rimontata con POSIZIONE E VERSO DELLA PRECEDENTE e che la distanza fra il mozzo della ventola ed il fondello portamotore sia quella riportata in Fig 39
- Per la sostituzione del motore, dopo aver eseguito le operazioni di smontaggio ventola, procedere come segue:
- Rimuovere le due viti di fissaggio motore (Fig. 39 part. B)
- Allentare la fascia di bloccaggio motore posteriore (fig.39 part.C).
- Sostituire il motore.
- **Riavvitare fino in fondo le due viti di fissaggio motore (Fig. 39 part. B) e poi serrare i dadi (Fig. 39 part. G) comprimendo al minimo le rondelle spaccate sottostanti (Fig. 39 part. H) in modo da evitare un'eccessiva deformazione del fondello portamotore.**
- Eseguire le operazioni inverse per il rimontaggio.

NOTA: Controllare che il senso di rotazione delle ventole sia quello riportato sul pannello posteriore della camera di cottura (fig. 39 part. D e E).

NOTA: Nel caso di sostituzione del motore provvisto di sensore termico (T64E: Tav.C part.30 – TT98E: Tav.B part.51), ricordarsi di rimontarlo e di ripristinare i collegamenti elettrici.

5.12 SOSTITUZIONE VENTILATORE (ove previsto)

Eseguite le operazioni al punto 5.1, per la sostituzione del ventilatore di raffreddamento procedere come segue:

TT98E

- Nel TT98E il ventilatore è disposto nella parte posteriore.
- Rimuovere il pannello posteriore (fig. 38 part. T) e il carter interno (fig. 38 part. S).
- Scollegare i collegamenti elettrici.
- Rimuovere la staffa porta ventola svitando le 3 viti fissaggio (fig. 38 part. K-Z).
- Sostituire il ventilatore.
- Eseguire le operazioni inverse per il rimontaggio.

NOTA: controllare che il senso di rotazione sia quello riportato sul pannello (fig. 38 part U).

T64E:

Nel T64E il ventilatore è disposto all'interno del quadro porta componenti e posizionato in modo da spingere aria verso il vano motore.

- Togliere il pannello posteriore svitando le viti di fissaggio.
- Accedere al vano porta componenti elettrici svitando le 2 viti laterali di fissaggio e ruotando il pannello laterale.
- Scollegare i faston che collegano il ventilatore.
- Svitare e togliere le 2 viti di fissaggio posteriori del ventilatore
- Allentare le 2 viti di fissaggio anteriori e spostare il ventilatore verso la parte posteriore del forno.
- Sostituire il ventilatore
- Eseguire le operazioni inverse per il rimontaggio.

NOTA: Accertarsi che il ventilatore sia posizionato in modo da spingere aria verso il vano motore.

5.13 SETTAGGIO TEMPERATURE GRADI CENTIGRADI /FAHRENHEIT

Vedere paragrafo 3.2.16.

5.14 REGOLAZIONE CONTRASTO SCHERMO

Funizionalità non prevista.

5.15 SOSTITUZIONE DELLA SPINA DI TRASCINAMENTO NASTRO

Il trascinamento dell'albero del nastro avviene tramite una spina di sicurezza, calibrata per spezzarsi nell'eventualità di sforzi di trascinamento anomali.

Eseguite le operazioni al punto 5.1, per sostituire la spina procedere come segue:

- Sfilare la copertura giunto nastro (fig.16 part.U) svitando la vite che la blocca (fig.16 part.X).
- Allineare i fori del giunto e dell'albero del nastro e sfilare la spina spezzata.
- Inserire la nuova spina (fig.16 part.S).
- Eseguire le operazioni inverse per il rimontaggio.

ATTENZIONE! Utilizzare esclusivamente spine di ricambio originali, sono realizzate in materiale speciale apposto per garantire la rottura in caso di sollecitazioni anomale.
Nel caso di utilizzo di materiale diverso si corre il grave rischio di essere trascinati dalla rete.

5.16 SOSTITUZIONE PRESSOSTATI (Solo TT98E)

Il forno è dotato di due pressostati indipendenti, uno per il lato destro (fig.36 part.Q) ed uno per il lato sinistro del forno (fig.36 part.P). In caso di mancanza di ventilazione dal lato corrispondente disattiverà le resistenze (se viene riscontrata anomalia nella temperatura del CIELO concentrare le ricerche nella parte sinistra del forno, se viene riscontrata anomalia nella temperatura della PLATEA concentrare le ricerche nella parte destra).

Eseguite le operazioni al punto 5.1, per la sostituzione procedere come segue:

- Aprire il pannello porta componenti dal lato interessato seguendo la procedura al punto 5.3.1.
- Scollegare i collegamenti elettrici ed il tubo dell'aria
- Sostituire il pressostato.
- Eseguire le operazioni inverse per il rimontaggio, prestando attenzione di collegare correttamente il componente.

5.17 PROCEDURA DI "RESET"

Nel caso si rilevino anomalie nel funzionamento dell'elettronica o quando si sostituisce una delle schede elettroniche è opportuno procedere con l'operazione "reset".

TT98E:

L'operazione di RESET è utile per ripristinare alcuni parametri ai valori di default iniziali. Si differenzia dall'operazione di "DEFAULT DI FABBRICA", descritta di seguito, dal fatto che mantiene inalterati un set di parametri relativi alla configurazione attuale, cioè non altera i parametri relativi alla lingua, all'ora, alla data, al modello impostato e alla versione del nastro, ne tantomeno vengono eliminati eventuali programmi di cottura memorizzati.

Per eseguire la procedura di RESET premere il tasto MENU, selezionare ASSISTENZA e premere "OK", poi selezionare RESET e confermare per avviare la procedura. Nel display viene visualizzata la richiesta di conferma a cui bisogna rispondere premendo "OK" se si accetta o "RETURN" per annullare l'operazione.

NOTA: Per visualizzare la configurazione corrente dell'attrezzatura visualizzare la scheda INFO presente sotto il menu ASSISTENZA.

T64E:

Ad attrezzatura spenta con interruttore generale (fig.29b part.E) in posizione "0" premere contemporaneamente i tasti "Freccia destra" + "Freccia sinistra" (fig.29b part.14 e 15) e mantenendoli premuti accendere l'interruttore generale (fig.29b part.E) portandolo in posizione "1". Si genera un reset generale che riporta i parametri ai valori di default. Tutte le impostazioni vengono riportate a quelle di fabbrica.

5.18 PROCEDURA "DEFAULT DI FABBRICA"

(solo per TT98E)

Nel caso si rilevino anomalie nel funzionamento dell'elettronica, procedere con la procedura di RESET descritta in 5.18. **Solo nel caso in cui le anomalie non venissero risolte o nei casi di sostituzione del DISPLAY LCD effettuare la procedura "DEFAULT DI FABBRICA".**

La procedura in oggetto riporta la centralina ad una condizione iniziale, tutti i dati contenuti al suo interno vengono eliminati, compresi i dati di configurazione del forno (modello, ecc..). L'operazione di default lancerà una routine di configurazione guidata che permette la riconfigurazione corretta dell'apparecchiatura.

La procedura guidata chiede l'inserimento dei seguenti dati:

- lingua
- data/ora
- modello (vedere targa matricola fig. 2)
- versione velocità del nastro (standard o veloce)

ATTENZIONE! Se non si ha conoscenza esatta di solo uno dei dati precedenti NON eseguire la procedura!! Contattare l'assistenza tecnica della Casa Costruttrice.

ATTENZIONE! Eventuali Programmi presenti in memoria verranno eliminati. Eseguire la procedura "ESPORTA USB" descritta in 3.6.7 qualora sia necessario salvare i programmi. Una volta eseguita la procedura di DEFAULT sarà possibile reinserire i programmi salvati con la procedura "IMPORTA USB" descritta in 3.6.7

Per avviare la procedura premere il tasto MENU, selezionare ASSISTENZA e premere "OK" per entrare, selezionare DEFAULT DI FABBRICA e confermare. Nel display viene visualizzata la richiesta di conferma a cui bisogna rispondere premendo "OK" se si accetta o RETURN per annullare l'operazione.

Confermando, seguiranno le schermate di configurazione. Usare i tasti freccia su/giù per selezionare l'impostazione desiderata, premere "OK" per confermare. Al termine dei dati richiesti si verrà reindirizzati alla schermata iniziale.

Eseguire a questo punto un RESET come descritto in 5.18.

NOTA: Per visualizzare la configurazione corrente dell'attrezzatura visualizzare la scheda INFO

5.19 SMANTELLAMENTO

Al momento dello smantellamento dell'apparecchiatura o dei ricambi, occorre separare i vari componenti per tipologia di materiale e provvederne poi allo smaltimento in conformità a leggi e norme vigenti.



La presenza di un contenitore mobile barrato segnala che all'interno dell'Unione Europea i componenti elettrici sono soggetti a raccolta speciale alla fine del ciclo di vita. Oltre che al presente dispositivo, tale norma si applica a tutti gli accessori contrassegnati da questo simbolo. Non smaltire questi prodotti nei rifiuti urbani indifferenziati

6 CATALOGO RICAMBI

Indice delle tavole:

Tav.B	Assieme TT98/E.
Tav.C	Assieme T64/E.
Tav.H	Schema elettrico TT98/E.
Tav.I-L	Schema elettrico T64/E.

INDICAZIONE PER L'ORDINAZIONE DELLE PARTI DI RICAMBIO

Per le ordinazioni delle parti di ricambio devono essere comunicate le seguenti indicazioni:

- Tipo apparecchiatura
- Numero di matricola
- Denominazione del pezzo
- Quantità occorrente

ATTENZIONE

L'installazione, la regolazione, l'alterazione, l'assistenza o la manutenzione impropri possono causare danni materiali, lesioni o morte. Leggere attentamente le istruzioni di installazione, funzionamento e manutenzione prima di installare o riparare questa apparecchiatura.

AVVERTENZA

Durante il periodo di garanzia, TUTTE le parti di ricambio e di manutenzione devono essere eseguite dall'assistenza autorizzata Moretti Forni. Il servizio eseguito da soggetti diversi dal Servizio Autorizzato Moretti Forni può invalidare la garanzia.

AVVERTENZA

L'utilizzo di parti diverse dalle parti originali originali Moretti Forni solleva il produttore da ogni garanzia e responsabilità.

WARNING
**FOR YOUR SAFETY, DO NOT STORE OR USE GASOLINE
OR OTHER FLAMMABLE VAPORS AND LIQUIDS IN THE
VICINITY OF THIS OR ANY OTHER APPLIANCE.**

WARNING
***Improper installation, adjustment, alteration, service, or
maintenance can cause property damage, injury, or death.
Read the installation, operation, and maintenance instructions
thoroughly before installing or servicing this equipment.***

NOTICE
The warranty is NOT VALID **unless** the oven is installed, started, and demonstrated under the supervision of a factory-authorized installer.

NOTICE
Contact your authorized Service Agency to perform maintenance and repairs.

NOTICE
Using any parts other than genuine Moretti Forni factory-manufactured parts relieves the manufacturer of all warranty and liability.

NOTICE
Moretti Forni (Manufacturer) reserves the right to change specifications at any time.

NOTE
Wiring Diagrams are in Section 6 of this Manual.

**KEEP THIS MANUAL IN A VISIBLE LOCATION NEAR THE OVEN FOR FUTURE
REFERENCE**

INDEX

01 TECHNICAL SPECIFICATIONS	3
02 INSTALLATION	3
03 OPERATION	5
04 MAINTENANCE	11
05 EXTRAORDINARY MAINTENANCE	13
06 SPARE PARTS CATALOG	16

Note:

This manual is printed in three different languages. Original instructions in Italian and translations of the original instructions in English, French. For better clarity and reading this manual, it could be provided in several separate parts and can be sent by mail by contacting the Manufacturer.

WARRANTY

Rules and regulations

Warranty only covers the replacement free to factory of pieces eventually broken or damaged because of faulty materials or manufacture. **Warranty does not cover any damages caused by third party transport or due to incorrect installation or maintenance, or due to carelessness. Furthermore, warranty does not cover glass components, electrical components, accessories and whatever depends on normal wear and deterioration of both the system and its accessories; nor does it cover labour costs involved in replacing pieces covered by warranty**

Warranty ends in case of non-compliance with payments and for any elements that may be repaired, modified or disassembled, even in part, without prior written consent. For technical service during the warranty period, please send a written request to the local concessionary agent or directly to the Sales Department.

WARNING

This word indicates a danger, and will be employed every time the safety of the operator might be involved.

NOTE

This word indicates the need for caution, and will be employed to call attention to operations of primary importance for correct and long-term operation of the appliance.

DEAR CUSTOMER

Before using the appliance, please read this user manual.

Oven safety devices should always be maintained in a proper state of efficiency, to ensure the operator's safety .

This user manual intends to illustrate use and maintenance of the appliance. For this reason, the operator is advised to follow the instructions given below.

The manufacturer reserves the right to make improvements to the product and manual, without necessarily updating existing products and manuals.

WARNING!

- 1 - The following instructions are provided for your safety
- 2 - Please read them carefully before installing and using the oven.
- 3 - Keep this user manual in a safe place for future consultation by the operators.
- 4 - Installation must be carried out in accordance with the Manufacturer's instructions by qualified and licensed staff.
- 5 - This appliance must only be employed for the purposes for which it was designed, that is to say, , according to the model, to cook pizza and similar food products. This appliance is intended to be used for commercial applications, for example in kitchens of restaurants, canteens, hospitals and in commercial enterprises such as bakeries, butcheries, etc., but not for continuous mass production of food. It is prohibited to bake products containing alcohol. Any other use can be classed as improper.
- 6 - The appliance is for institutional use only, and must only be operated by a qualified professional user who has been trained to use it. The appliance is not intended for use by people (including children) with reduced physical, sensory or mental capabilities or who lack experience or training. Children should be supervised to ensure they do not play with the appliance.
- 7 - When carrying out repairs, always contact one of the Manufacturer's authorised service centers and request that original spare parts be used.
- 8 - Failure to comply with the above may compromise the safety of the oven.
- 9 - In the event of breakdown or malfunction always disconnect the appliance, and do not attempt to make adjustments or repairs yourself.
- 10 - Should the appliance be sold or transferred to another owner, or should the current owner change his premises and wish to install the appliance elsewhere, always ensure that this manual remains with the appliance, so that it can be consulted by the new owner and/or the person carrying out installation.
- 11 - In the interests of risk prevention, if the connection cable is damaged in any way, it must be replaced by a technical assistance service approved by the manufacturer.

1 TECHNICAL SPECIFICATIONS

1.1 DESCRIPTION OF THE APPLIANCE

The oven comprises a baking chamber through which runs a conveyor belt carrying the product, which is cooked by a jet of air heated by electrical heating elements; it is fitted with electronic temperature regulation at the top and bottom, a safety thermostat, and a bottom-hinged door.

The internal and external structure is in stainless steel plate, while the mesh conveyor belt carrying the product to be cooked is made of stainless steel.

Up to three baking chambers can be positioned one on top of the other, and each one is fully independent. The baking chamber/s is/are for the TT98E models and sustained by four steel supports mounted on wheels.

The T64E model is sustained by locked steel support doors mounted on wheels.

1.2 APPLIED DIRECTIVES

This appliance complies with the following regulations:

UL STD 197

NSF STD 4

CAN/CSA C22.2 STD No.109

1.3 WORKPLACES

The appliance is programmed by the operator using the control panel on the front of the oven, and must be attended to while operated.

The door (with glass for TT98E) is located at the front of the oven.

1.4 ACCESSORIES

The following accessories are available:

- Swinging infeed-outfeed doors
- Loading roller (for T64E)
- Thick mesh for direct baking of low-moisture doughs or for grilling vegetables (for TT98E).

Only for TT98E:

- Fast belt.
- Card for on-line connection

1.5 TECHNICAL DATA (See TAB.1)

1.6 DIMENSIONS AND WEIGHTS (see Fig.1)

1.7 IDENTIFICATION

When communicating with the manufacturer or service center, always give the oven SERIAL NUMBER, which can be found on the plate fixed as shown in fig.2.

1.8 LABELLING

The oven is provided with warning labels at the points indicated (fig. 4b TT98E ,fig. 4c T64E).

- A - Sign "REPLACING FUSES"
- B - Sign "CONNECTION CABLE "
- C - Sign "PREVENTION OF FIRE AND ELECTRIC SHOCKS"
- D - Label "ELECTRIC U.S. AND CANADA AND SANITATION"
- E - Sign "ELECTRIC SHOCK"
- F - Sign "PHASE IDENTIFICATION"
- G - Sign "DISTANCE FROM WALL"
- H - Sign "SERVICE"
- I - Sign "TRANSFORMER REPLACING FUSES"
- L - Sign "HOT SURFACE"

1.9 NOISE

This appliance is a piece of technical working equipment which normally, with the operator in position (fig. 6 item A), does not exceed a noise emissions threshold of 74 dB (A) (single baking chamber configuration).

2 INSTALLATION

NOTE: The oven, when installed, must be electrically grounded in accordance with local codes, or in the absence of local codes, with the National Electrical Code (NEC), or ANSI/NFPA70.

NOTE: There must be adequate clearance between the oven and any adjacent combustible construction. Clearance must also be provided for servicing and for operation.

CAUTION: It is recommended that the oven be placed under a ventilation hood for adequate air supply and ventilation.

CAUTION: Do not obstruct the flow of ventilation air to and from your oven. Do not obstruct the fan holes in the rear of the unit (fig.40 item E).

NOTE: the manufacturer declines all responsibility in the event of failure to comply with safety regulations.

2.1 TRANSPORT AND SHIPPING

The oven is generally delivered by transport vehicle, packed in cardboard boxes and fastened with belts to wooden pallets (fig. 3). It must be lifted at the points indicated by the arrows.

2.2 LIFTING AND MOVEMENT

NOTE: On receiving the oven it is advisable to check its conditions and quality.

TT98E:

Raise the equipment using only and exclusively the points indicated at fig. 5a, after removing the caps (fig. 5a, item D) as shown.

T64E:Raise the equipment using only and exclusively the 4 brackets provided: 2 for the front part (fig. 5b) and 2 for the back part (fig. 5b).

The brackets are mounted to each oven with 2 screws already present on the device; to access the screws for the front brackets, open the oven's front door.

WARNING! The oven must not be transported manually.

Position the appliance in a suitably hygienic, clean, dry and dust-free area, making sure that it is stable.

TT98E: Replace the plugs (fig. 5a item D) in the holes.

T64E: remove the 4 brackets (fig. 5b) and reassemble the 8 screws. Packaging materials must be disposed of in compliance with current regulations; always make sure that plastic materials are sent to safe places, to avoid any danger of asphyxia, particularly for children. At the end of the appliance's working life it must be disposed of at legally authorised recycling plants.

2.3 ENVIRONMENTAL SPECIFICATIONS

To ensure that the oven operates properly, it is advisable to comply with the following limits:

Working temperature: +5°C ÷ +40°C

Relative humidity: 15% 95%

2.4 POSITIONING, ASSEMBLING AND MAINTENANCE AREAS

WARNING! When positioning, assembling and installing the oven, the following specifications have to be complied with:

- Laws and standards in force regarding the installation of electrical appliances.
- Directives and indications issued by the electricity supply network.
- Local building and fire-prevention laws.
- Accident prevention regulations.
- Regulations in force of electrical engineering standards.

After unloading, the appliance must be positioned in a well-aired and illuminated room, with adequate ducting.

WARNING: DO NOT USE CONDUIT FOR GROUND CONNECTION

CAUTION: IT IS RECOMMENDED THAT THE OVEN BE PLACED UNDER A VENTILATION HOOD FOR ADEQUATE AIR SUPPLY AND VENTILATION

NOTE: ELECTRIC SUPPLY TO BE PROVIDED BY CUSTOMER

CAUTION: The following clearances must be maintained between the oven and any combustible or non-combustible construction:

left side 0" (0cm), right side 0" (0cm), back 0" (0cm).

The following clearance must be available for servicing: oven body left side 30" (77cm), right side 30" (77cm), back side 20" (50cm).

NOTE: Place the oven so that draughts do not reach the openings to the baking chamber, where they could disturb the baking process.

WARNING! Air is sucked through the rear casing (back area electric panel) and this must never be obstructed; take care not to insert thin tools, hair, clothing etc. through the holes so that they come into contact with the fan. - Remove the protective film from the outer panels of the oven, pulling it gently to remove all the adhesive. Should any adhesive remain on the oven, remove using kerosene or benzene.

TT98E

- After removing the four round headed screws (fig.7 item A) on the bottom of the appliance, fit the four supports, each one fastened with four screws and washers (fig.7 item B), in the threaded holes provided on the base; once the appliance has been moved into position lock it by pressing the brake lever (fig.7 item C) on each of the wheels down.

Any support that is not supplied by the manufacturer must be suitable to guarantee proper stability of the oven.

- The single elements that have been selected to make up the oven must be placed one on top of the other as shown in figure 8, after removing the 4 caps (fig.8 item D) from the top part of the element to be positioned underneath and inserting the round headed reference screws (item 8 fig. E) into the element to be positioned on top.

- Fit the heat shield provided on each chamber, as shown in fig. 35.

T64E

- After placing the equipment in position, lock by pressing down on the brake lever (fig. 7 item C) on the wheels.

- Before placing on top of another T64E oven or the support H 14 cm, remove the 4 feet and 4 screws (Fig. 8 item F and G); if the oven is placed on top of its locked support, the feet and screws are not removed.

- The individual elements for the chosen configuration must be placed on top of each other as specified in Figure 5c; fix all of them in the back using the 2 supplied brackets of each one (Fig. 5c item F) to be mounted using the corresponding holes.

- Fix the composition to the ground using the 2 supplied brackets (Fig. 5c item E) to be mounted at the bottom rear of the support and engage the hole of each bracket with appropriate anchors (not supplied) to secure the unit to the floor or the wall; these anchors must be dismantled for cleaning/extraordinary maintenance.

Any support not provided by the manufacturer must be such as to guarantee in any case the proper stability of the unit and must be connected using the 2 brackets supplied (fig. 5c item F) and ground support.

WARNING! If the device is dropped from the ground anchors, pay close attention to its stability especially when handling. Device should not be left unattended and anchors should be restored as soon as possible.

T64E placed on top of TT98E:

Assemble the crossbar on top at the bottom rear of the oven T64E (Fig. 40 item A) with 4 screws provided on the device (fig. 40 item B). Place on top as shown in fig.40; at the holes on the bracket (Fig. 40 part.C), drill holes of 3.5 mm in diameter and lock the bracket with self-tapping screws (fig. 40 item D)

- Connect up the rest on the right hand side or on the left hand side (fig. 9 item D), after removing the flour collector and replacing them on the support bar itself (fig.9 item F) and relative knobs (fig.9 item G).

- Fit any optional swing doors on the infeed-outfeed as shown in fig. 34 if the belt direction of movement is from left to right, while if the belt direction of movement is in the opposite direction the swing doors must be fitted using a mirror image of the figure in question.

T64E

- Secure the belt T64E to the oven, hooking on the two belt brackets (fig.41 item F) to the left and right.

- Hook on any optional roller table from the loading side after first unscrewing the two knobs that fasten the stop at the top of the belt.

Insert the roller table (fig.42 item G). Tighten the two knobs (fig.42 item H) and if necessary, tighten the 4 bolts (fig.42 item I) and adjust the incline of the loading roller.

WARNING! The lock (fig. 10 item H) on the front door must always be fitted and the keys must be removed and kept by staff authorised to work the appliance, in order to avoid accidental opening of the front door with a resulting severe risk of burning and injury by internal parts. Of the various people authorised and trained to use the appliance, at least one must always be present when the appliance is turned on, and must be aware of the location (near the appliance) of a set of keys, in order to allow opening of

the door in an emergency. If there are a number of baking chambers, mark the keys and respective locks clearly so that they can be recognised with ease

2.4.1 ELECTRICAL CONNECTION

WARNING! Electrical connection must only be carried out by specialised personnel, in compliance with current local state Electric Quality Assurance Corporation requirements. In the absence of local codes, Electrical connection must conform with the National Electrical Code (NEC) ANSI/NFPA70 and Canadian Electrical Code CSA C22.2.

WARNING! Electrical connection must only be carried out by specialised personnel, in compliance with current local state Electric Quality Assurance Corporation requirements.

Before starting the connection procedure, check that the earthing system is provided in accordance with standards.

Before starting the connection procedure, check that the main power switch for the supply to which the oven is to be connected has been turned to the "off" position.

The rating plate contains all the information necessary for proper connection.

WARNING: THE APPLIANCE SHALL BE INSTALLED USING FLEXIBLE CONDUIT

NOTE: A permanently connected appliance provided with casters or wheels on all legs of the appliance shall be provided with a means (figure 7, item Z) for securing the appliance to the building structure to limit the movement of the appliance so that stress is not transmitted to the electrical supply conduit:

- Adequate means must be provided to limit the movement of the appliance without depending on or transmitting stress to the electrical conduit;
- The location(s) where restraining means are to be attached to the appliance shall be specified;
- The appliance shall be installed using flexible conduit.

2.4.2 ELECTRICAL CONNECTION OF THE BAKING CHAMBER

WARNING! Each of the cooking elements must be fitted with a main four-pole switch with fuses or an automatic switch suitable for the values shown on the plate and to allow the single appliances to be disconnected from the mains and that provide full disconnection under overvoltage category III conditions.

NOTE: The device selected should be in the immediate vicinity of the oven and within easy access.

The baking chamber is delivered with the required voltage indicated on the rating plate (fig. 2).

To carry out electrical connection, remove the protective cover located on the rear side of the baking chamber (fig. 43). The connection cable must be supplied by the installer. When connecting to the power mains, it is necessary to fit a plug that complies with the standards and regulations in force.

Insert a cable with an adequate cross-section (see TAB.1) into the cable raceway provided and connect it to the terminal board as shown in figures 12.

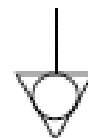
WARNING! Electrical supply cord is not supplied with the appliance. During installation, use an adequate length supply cord to permit equipment to be moved for cleaning.

WARNING! The flexible wire for connection to the power supply must have characteristics at least equal to the model with rubber insulation HO7RN-F and must have a rated section suited to the maximum absorption (see TAB.1).

WARNING! It is essential that the appliance be properly earthed. A special earth terminal has been provided for this purpose on the connection terminal board (fig. 12). It is marked with the earth symbol and the earth wire must be connected to it.

WARNING! Make sure that the belt turns in the direction indicated in fig.27 (A=standard - B=on request), the hook-shaped ends must never move in a direction that will tend to hook up, because this would not only damage the belt, but would also render them extremely dangerous and liable to hook onto any loose clothing, limbs, rings, bracelets etc.. Follow the procedure indicated in point 5.9.3 to change the direction of movement.

These appliances must also be included in the equipotential system. The terminal to be used for this purpose is located at the back of the appliance (fig.11 item W). It is marked with the symbol TERMINAL FOR THE EQUIPOTENTIAL SYSTEM.



When connection has been completed, check that the supply voltage, with the appliance running, does not differ from the rated value by more than $\pm 10\%$.

WARNING! When disconnecting from the power mains, after switching off the appliance, wait at least 15 MINUTES before unplugging it in order to allow the electronic circuits inlet condensers to discharge. Never touch the plug contacts under any circumstances.

3 OPERATION

3.1 PRELIMINARY CONTROL OPERATIONS

WARNING! Before commencing start-up and programming of the oven, always check that all electrical and earthing connections have been properly made.

Before using the oven, clean it as described in point 4.2.

WARNING! To avoid scalding, do not use loaded containers with liquids or cooking goods which becomes fluid by heating in higher levels than those which can be easily observed.

WARNING! Before starting up the appliance each time, please ensure the following:

- Particular attention must be paid to the warning signs on the oven (fig.4c), which must be undamaged and easily legible. If this is not the case, replace them. The guards, covers, fastening devices and flour collector must all be fitted and working properly.

- Any damaged or missing components must be replaced and properly fitted before the appliance is used.

- No foreign bodies must be present on the belt.

- The working area must be properly illuminated if used during the night or if visibility is poor.

With the oven cold, adjust the following as required:

- Height of the stop at the end of the belt (fig. 9 item F) using the knobs (fig. 9 item G).

- Height of the two adjustable side walls (fig. 10 item I) using the knobs (fig. 10 item L). (Any adjustments made to these settings when the oven is hot must be made using suitable accident prevention equipment, such as suitable insulated gloves etc., and only after turning the oven off).

NOTE: The height of the two side walls must be as low as possible, so as to reduce dispersion of hot air into the room and save energy.

For more even results, we recommend avoiding the use of temperatures above those recommended for the type of product being baked.

The oven is turned on by setting the main switch to position "I": TT98E fig.14 item R; T64E fig.42 item A. The switch is marked with the international symbols "I" and "O" to indicate "on" (start) and "off" (stop): TT98E fig.29 item 17-18; T64E fig.42 item A.

3.1.1 INITIAL START-UP

NOTE: The first time and the subsequent times the oven is switched on after prolonged downtime, respecting the following heating procedure is mandatory:

Place the two side panels (Fig. 10 item I) wide open, set the temperature to **250° C (480° F)** and turn on the oven for 2 hours, then continue to use it with the desired settings.

NOTE: Unpleasant smells may be generated during the previous transactions. Ventilate the room adequately.

WARNING! Never cook when the oven is switched on the first time and subsequently after prolonged inactivity.

3.2 STARTING UP

WARNING!

- Never allow unauthorised persons to approach the oven.

- Take particular care never to touch moving parts with your arms, hair, bracelets, rings, tools, clothing, etc. or with any parts that might become hooked up, because in spite of the low speed at which the conveyor belt turns there is a risk of being dragged and crushed by movement of the belt itself.

- In particular, bear in mind that the glass in the front door, the adjustable side walls and the conveyor belt heat up when the oven is in use, and must never be touched to avoid burning; when a number of chambers are fitted on top of each other, the upper chambers may heat up, so you should never touch the outer walls to avoid burning.

The three parameters to be set for cooking are: the ceiling temperature, the floor temperature, the cooking time (time it takes the pizza to travel through the baking chamber, which is directly dependent on the belt speed).

It is possible to store up to do different cooking programs (20 in T64E and 100 in TT98E) which can be called up and/or modified at any time.

The different functions include "Eco Stand-by" or energy saving function with the possibility to stop the belt that can be used during pauses in cooking, while the "Lock" function allows to block a series of operations so that the appliance can be used also by untrained personnel.

The "Timer" (only-TT98E), allows the oven to be turned on at different times for each day of the week.

The function: "Step" for discontinuous cooking cycles is present. In addition, only TT98E, "Start-stop" function that activates the tape only when the working temperature is reached.

SETTING LANGUAGE AND °C/°F:

To set language (Italian, English, French, German and Spanish etc.) see section 3.2.15.

The control unit can be set to display temperature in Centigrade or in Fahrenheit. To change setting see section 3.2.16.

3.2.1 DISPLAY

TT98E (fig.28):

The TT98E is switched on by pressing a button (fig.14 item R).

The control panel lights up and, after a few seconds, during which the Manufacturer's device is displayed, a screen like the one illustrated in fig. 28 appears.

NOTE: If the emergency mushroom head button has been pressed (fig.14 item O) it will remain pressed in the safety position, and will not allow the appliance to be turned back on again. To unlock the safety button, turn it anticlockwise

1A) set point temperature/ceiling temperature detected

1B) set point temperature/floor temperature detected

2) cooking time (production processing in the oven)

3) explanatory status messages

4) indication of the oven status (idle/heating/cooking)

5) working mode status (Manual, Program, Stand-by)

6) "Start Timer" status (not available for gas ovens)

7) "Conveyor belt Lock" status

8) "Step" status

9) "Lock" status

The oven's image appears at the center of the screen. The set-point temperature is displayed in red above this image

NOTE: if the display shows 4 temperatures at the switch on, see point 3.2.13 to set dual temperature display.

To the right of the central image of the oven is an indication, in red, of the cooking time below which generic messages are indicated such as date, time, oven model, oven status, etc ...inside a red label.

To the left of the screen starting from the top is the oven's status icon represented by a gray lightning bolt indicating that the oven is off; it turns red when the oven is heating and green when the oven is ready for cooking. Below, the working mode icon, is represented by 'M' If the manual mode is enabled, by 'P' If a cooking program is enabled or the symbol of a money box if "Eco standby" is enabled. The "Start Timer", "Conveyor belt Lock" and "Step" status icon turn gray if the key is disabled and orange if the key is enabled. The unlocked padlock icon indicates that the "Lock" key is disabled; it switches to a closed padlock icon in orange if the key is enabled.

T64E (fig.29b):

The oven is turned on by setting the main switch (fig.29b item E) to position "I". The switch is marked with the international symbols "I" and "O" to indicate "on" and "off".

When turned on, the control panel will identify the following parameters:

A- ceiling temperature

B- floor temperature

C- set cooking time

D- status display, for displaying the status of the equipment or of any abnormalities detected

3.2.2 KEYBOARD

TT98E (fig.29):

The buttons on the control panel are the following (its use will be explained below):

10) -: decrease parameter

11) +: increase parameter

12) ↑ and ↓: "Up/Down" arrow keys

13) Access to menu settings ("Menu")

14) Program management P ("Program")

15) Ok confirm

16) Delete, go back without confirming ("Return")

17) Ignition ("Start")

18) Off ("Stop")

19) Enable/disable Eco Standby function ("Stand-by")

20) Custom key ("Hotkey")

NOTE: LCD not TOUCH SCREEN. If the display is pressed, this can cause permanent damage which may stop the oven from functioning properly.

T64E (fig.29b):

The keys on the right of the display, the functions of which will be explained below, are as follows:

12) up arrow / +

- 13) down arrow / -
- 14) right arrow
- 15) left arrow
- 16) OK key
- 17) Start/Stop key
- 18) P/Hotkey programming key
- 19) Economy key
- 20) Lock key

3.2.3 STARTING THE OVEN

When switched on, the control panel will first show the initial screen complete with the settings for the last baking operation carried out (TT98E fig.28, T64E Fig. 29b).

TT98E:

The operating mode icon indicates the previous cooking mode manual ("M") or program set or ("P").

Press START (fig. 29 item 17) to operate the oven after a few seconds the fan inside the oven and burner is activated. The temperature icon starts to alternate the red set-point temperature displayed with the gauged white temperature; the icon representing the flame status is coloured, the status icon turns red and the message bar concurrently indicates that the heating process has begun. The configuration will hold until the oven reaches the set point temperature.

The conveyor, by default is activated only when it reaches the working temperature, as described in 3.2.11.

NOTE: EVERY TIME THE EQUIPMENT MUST REACH THE SET TEMPERATURE, BOTH AT SWITCH ON AND WHEN THE TEMPERATURE CHANGES, THE ELECTRONIC ADJUSTMENT NEEDS A FEW MINUTES TO CALIBRATE PERFECTLY TO THIS. WAIT FOR THE TEMPERATURE TO STABILISE BEFORE COMMENCING TO LOAD THE OVEN, OTHERWISE THE RESULTS WILL NOT BE EVEN AND THE BAKING QUALITY WILL NOT BE OPTIMUM

NOTE: If the START key is not pressed when the oven is switched on, then after a limited period that can be set, the display will enter energy-saving mode, turning black.

It is sufficient to press any key on the control unit to wake up the display and make it operational.

NOTE: The ceiling and floor temperatures are bound to one another within a range of 15°C to guarantee that the baking temperatures are reached. It is possible to release these two temperatures, at the operator's discretion, but outside of a range of 15°C, it is no longer guaranteed that the set temperature can be reached (see point 3.2.13).

T64E:

The display (figure 29b item D) will show previous cooking mode: manual or preset program.

If you wish to start cooking, press the "Start" button (fig.29b item 17) after which the heating elements, the belt and the fan inside the oven will start (fig.29b item D). A message will appear on screen with "HEAT" which flashes until the set point temperature is reached. If the set point temperature is reached, a message will appear on screen with "GO" after which you can start cooking. The dot in the temperature display indicates if power is supplied.

NOTE: The temperatures of the ceiling and floor (not constrained to one another) can have a maximum gap range of 15°. Reaching set temperature, and full device operation are no more guaranteed beyond this range.

3.2.4 SETTING AND MODIFYING COOKING PARAMETERS:

This function can only be accessed provided the Lock has not been enabled!!

To reset parameters before starting the oven (temperature, cooking time) press + and - to change the set-point temperature and the arrow keys up/down to edit cooking time.

On **T64E**, the corresponding display flashes; you can select four parameters: ceiling temperature, floor temperature, baking time and baking program. The selected parameter will start flashing. If you select the ceiling and floor temperature, the display shows the set point value. If you select the baking program parameter the temperature display will show the set points for that program.

Once the value required has been selected, use the up and down arrow keys to change the value.

NOTE: The above operation can also be carried out during cooking, and in both cases if modifications are made to one of the values from a generic program, the oven will automatically "quit" that program and revert to "manual" mode.

TT98E only: It is possible to select the number of temperatures that can be displayed and set: 1 or 2, and 4.

To set the number of temperatures, see point 3.2.13.

Setting the oven to 4 temperatures, the maximum gap between ceiling and floor will be 15°C and between the different temperatures, it will be 30°C (see example in fig. 33) (in the 4

temperature mode, the AUTOMATIC DISPLAY mode described in 3.2.13 will not be active).

- Maximum set point temperature allowed 320°C / 608°F.
- Minimum Standard cooking time:

2 minutes (optional: TT98E 45")

30 seconds on T64E

- Maximum Standard cooking time

20 minutes (optional TT98E 10').

The conveyor belt gear motor is fitted with a reverse rev control (TT98E only) which, regardless of the weight on the belt, guarantees an even transit time.

To check the transit time on the T64E-TT98E, it is necessary to measure the time from the moment of entry at the outer side of the baking chamber to the moment of exit at the outer side of the baking chamber. On the T64E it is also possible to set cooking time to zero and therefore, the belt will remain idle

3.2.5 RUNNING ONE OF THE PROGRAMS

TT98E:

If the oven is on the "manual" mode or on a different program, press the P button which opens the list of programs in numeric order to select the desired program. Scroll with the arrow keys up/down (fig.29 pos.14) until the desired program and press OK to start the program chosen. The program data appears on the display. Press the START button to enable cooking (fig.29 pos.12).

To SEARCH BY NAME, or to retrieve a program used recently, see item 3.2.6.1.

NOTE: The above operation can also be performed during cooking and if you are on a generic program, press "esc" and from this, the manual mode will be entered automatically.

NOTE: If there are no pre-loaded programs, the message <EMPTY LIST> is displayed, thus it is necessary to enter at least one cooking program as described in 3.2.6.1.

T64E

If, when the oven is turned on, it is set to MAN (manual) or to a different program from the one required, simply use the display (item D will flash) with the "Left Arrow" (or "Right Arrow"), then select the desired program indicated by "Pr □ □" with the "Arrow up" or "Arrow down". If you browse through the programs display, ceiling temperature, floor temperature and baking time show the set values of the selected program.

If the program required is reached, press OK to confirm. If OK is not selected after a few seconds the display will show the previously set program.

3.2.6 PROGRAMS SETTING

3.2.6.1 TT98E

Operating the programs enables the operator to use the "automatic" mode, i.e. the ability to save and/or retrieve a configuration of parameters previously set.

NOTE: Each program is identified by a unique name to which multiple programs with the same name cannot be set.

A running program is shown in the status icon with the "P" symbol and in the message bar by the name of the program.

Enter the dedicated menu to manage the programs. Press the MENU button, click the "programs" item with the up/down arrow keys and press OK to enter the submenu.

Scroll the up/down arrow keys on the display to select the following items:

- "Recent": displays the list of recently used programs
- "Search by name": sorts programs starting with the letter desired
- "Insert new": start the procedure to create a new program
- "Edit": start the procedure to edit a new program
- "Delete": start the procedure to delete a new program
- "Import USB": start the procedure to import programs stored on a device into the internal memory External USB
- "Export" USB: starts the procedure to copy existing programs in the internal memory on external USB device

• RECENT

It is the function that lists the latest programs used. Select the desired program with the up/down arrow keys and then press OK to operate. Press START to start heating/cooking time with the parameters of the selected program.

• SEARCH BY NAME

This is the function that lists all programs stored in the memory in alphabetical order beginning with the chosen letter via the up/down arrow keys. Confirm your choice with OK. Select the desired program with the up/down arrow keys and then press OK to operate. Press START to start heating/cooking time with the parameters of the selected program

• ENTER NEW

This function is only available if the Lock function has not been enabled !

A new program can be entered in two ways:

- Direct storage
- Enter from "Programs" menu

If the oven is on "manual" mode, the direct storage operation allows you to match a name to the set of parameters used. Hold the "P" button for a few seconds when the cooking parameters to be stored are displayed on the main screen.

Alternatively you can enter a new program from the "Programs" menu: press MENU, select PROGRAM, press OK, select ENTER NEW and press OK to enter. In both cases the screen to edit the name is entered (fig. 30a). A blinking cursor above the display indicates that you must enter the first letter of the name. Select the desired program with the up/down arrow keys and then press OK to confirm. Enter the second letter and so on. If the last letter entered needs to be deleted, scroll up to "DEL" and press OK or press MENU as many times as each letter to be deleted. To complete entering the name, and then enter cooking parameters, scroll down to "END" then Press OK or, alternatively, press P to enter the set-point temperature and cooking time (Fig. 30b).

This accesses the function to enter the setpoint temperatures and baking time (fig. 30b). Change the temperatures with the "+" and "-" keys; use the top pair of keys "+" and "-" for the ceiling temperature and the bottom pair of keys "+" and "-" to change the temperature of the floor.

Edit cooking time by pressing TIME with up / down arrow and confirm the parameters entered with OK.

If single temperature display is enabled, then only one temperature can be set. It is possible to use both pairs of "+" and "-" keys to change this temperature. See Par. 3.2.13.

NOTE: if the programs entry screen is accessed from the main screen when P is held (direct storage method) the cooking parameters cannot be edited!

At this point the summary program is displayed (fig. 30 c). Press OK to save the program and operate.

Press RETURN several times to return to the previous screens without saving.

• EDIT

This function is only available if the Lock function has not been enabled !

A program can be edited in two ways:

- Edit directly
- Edit from "Programs" menu

If the oven is on "Programs" mode, run the direct editing operation by pressing and holding "P" for a few seconds until the edit screen with the current program parameters is displayed.

Alternatively you can edit an existing program from the programs menu: press MENU, select "programs", press OK, select "Edit", confirm with OK.

Select the required letter and confirm with OK. At this point the list of programs will appear, starting from the chosen letter.

Select the desired program with the up/down arrow buttons and press OK to edit.

In both cases you enter the edit name, temperature and cooking time screen.

To edit the parameters follow the previous instructions "Enter new":

• DELETE

This function is only available if the Lock function has not been enabled !

To delete a program in the memory of the control unit, proceed as follows: press the MENU button, select "Programs", press OK, select "Delete", confirm with OK.

Select the required letter and confirm with OK. At this point the list of programs will appear, starting from the chosen letter.

Select the desired programme with the up/down arrow buttons and press OK. PTO a summary screen of the selected program, press OK to confirm the deletion, RETURN to exit without deleting.

• USB IMPORT

Insert the USB device into the slot on the left control panel. View the list of directories present in the USB device. The <ROOT> indicates the first level of the file system. Select the directory of the programs to be imported with the up/down arrow keys. The "+" and "-" down buttons respectively exit and enter the selected directory. Press OK for import operations. A message displays the number of programs successfully copied from the USB device to the oven's memory. Remove the USB device and replace the cap previously removed.

NOTE: <NO DIRECTORY> indicates that the USB device is missing or not inserted correctly into its slot

• USB EXPORT

Insert the USB device into the slot on the left side of the control panel after removing the cap. The display shows the list of directories present in the USB device.

<ROOT> indicates the first level of the file system. Select the directory of the programs to be imported with the up / down arrow keys. The "+" and "-" down buttons respectively exit and enter the selected directory. Press OK for export operations. A message displays the number of programs directly copied from the oven's memory to the USB device. Remove the USB device and replace the cap previously removed.

NOTE: the message <NO directory=""> indicates that the USB device is missing or not inserted correctly into its slot.

3.2.6.2 MODEL T64E (rif fig. 29b)

This function can only be accessed provided the Lock has not been enabled!!

If you wish to store the 3 characteristic values for a cooking operation (ceiling temperature, floor temperature, cooking temperature), after setting them as required using the arrow keys (see point 3.2.4), press the "Program" button.

The message "Pr01" is flashed on the display (figure 29b item D). Select the program to be stored with the "Up Arrow" and "Down Arrow". Press OK to confirm.

• MODIFYING A PROGRAM

This function can only be accessed provided the Lock has not been enabled!!

If you wish to modify a program that has already been stored, you must first call it up by pressing the relative key as of section 3.2.5., then modify the values using the arrow keys. As soon as one of the three parameters is modified, the control unit switches to manual mode. To store the new values, proceed as already described in section 3.2.6.

NOTE: On T64E when using the special STEP and RETURN programs, parameters are modified automatically every time a baking parameter is changed!

3.2.7 "ECO STAND-BY"

The "Eco Stand-by" function serves to keep the oven warm while cutting electricity consumption.

The oven is provided with two types of stand-by:

- **Eco Stand -by 1**: it is enabled with the STAND-BY button (fig. 29-29b pos 19). In TT98E the display turns green and a money box is displayed in the operating mode icon. In T64E The message "ECO1" will be shown on the display.
- **Eco Stand -by 2**: It is enabled if you hold the key STAND-BY fig. 29-29b pos 19). In this case besides reducing electricity consumption, the conveyor belt is stopped to preserve its parts from wear. In TT98E the "conveyor belt lock" icon will be displayed. In T64E the message "ECO2" will be shown on the display.

In both cases, hold the button to disable the key STAND-BY.

NOTE: The "Eco Standby" mode is similar to an "idle alert of the oven and cannot be used during cooking, otherwise food quality would be compromised.

NOTE: The function can be enabled only if the oven is in start mode.

3.2.8 "HOTKEY"

(only in TT98E)

The "Hotkey" button ("star key") is a direct access custom button with a specific function selected by the user.

Enter the "Hotkey" menu to view the current setting represented by the selected item. To assign the "Hotkey" button a different function, move the selected item with the up/down arrow keys to the desired entry and press OK to confirm.

If required press the RETURN key to return to the main screen.

Press the HOTKEY to directly enable the selected function.

3.2.9 SWITCH ON TIMER

(only for TT98E)

This function can be used to order timed start-up of the oven, setting up to two different on and off times for every day of the week (fig. 21).

Scroll through the list using the "SELECTION" keys to select the following items:

- "Enable/Disable": enables/disables the on timer
- "Settings": To manage the on/off programmed times

Scroll through the list with the "SELECTION" keys as far as the "Enable" and press "OK" to confirm and enable the function. If no switch on/off times are present, the "Settings" screen will open to enter at least one switch on/off time.

Use the "SELECTION" keys to position the cursor on the time field for the day of the week to be programmed. The days of the week are set out on many pages.

The switch on times are graphically represented by "ON" and the switch off times with "OFF". Times are graphically represented as HH:MM. The symbols //:// show that switch on/off are disabled.

Use the "+" and "-" keys to increase/reduce the selected field. In the HH field, select the "/" symbol to disable a specific timer. At the end of the setting process, press "OK" to confirm. Press "RETURN" to go back to the previous screen without confirming the changes.

When the switch-on timer is enabled, the "Switch-on Timer" (fig.28 part. 6) is enabled, while the message bar with the oven in STOP mode shows among the different messages, the next time the oven will switch on, using the format "ON dd hh:mm". During the switch-off stage, the message bar will read "OFF dd hh:mm".

The settings table needs to be completed with even just one "On" to activate the function: the oven will switch on at the first "on" chronologically enabled and which it encounters in from the moment it is enabled.

NOTE: Setting an "On" without setting a subsequent "Off" will still be considered an active setting: the oven will turn on automatically at the time set, and will have to be turned off manually. In the same way, setting "Off" that does not involve a prior "On" will also be considered an active setting and the oven will switch off automatically at the set time, if it was manually switched on beforehand.

At the switch on (or off) time, an intermittent buzzer will sound and the status

icon for the timer will flash to warn of imminent switch on (or off). This switching on or off may be interrupted by pressing the STOP (or START) keys.

WARNING! The sound alarm serves to signal that the equipment is about to start up and therefore, anyone within its radius of activity for any reason must move to a safe distance or disconnect the equipment from the power supply; the above function and relevant risk must be made known to all those who might be in the vicinity of the equipment for the purpose of safeguarding them against accidents or injury.

Once the oven has started up (or has switched off) at the set time, the "Timer" function remains operational. Therefore, if no changes are made, one week later at the same time, the oven will start up (or shut down) again.

NOTE: If the operator forces an oven start-up when the timer is switched on before the set time, then the oven will start up normally and at the start-up time set for the timer, everything will proceed as usual (the oven is already on and therefore no buzzer will sound). The same thing happens if the oven is already off at the time set for shut down.

NOTE: The control unit, powered by furnace in STOP, is equipped with an internal timer after which automatically turns off the display. Pressing any button wakes up the controller. With general switch in position "1" and the display is off make sure that the unit does not enter into this state before turning off the circuit breaker. Turn on the unit by pressing any key, then proceed as in paragraph 3.2.

3.2.10 "STEP" (T64E-TT98E) and RETURN (only T64E)

"Step" is used for discontinuous mode operations which enables the conveyor belt manually for a single cooking step.

TT98E

To enable this feature, access MENU, select the item "Step Function" and press OK. The conveyor belt is stopped, the display turns orange and the step function icons are stopped.

Place the product to be cooked on the tape then press HOTKEY to start cooking: the conveyor belt will begin to move to allow cooking within the set time plus the time necessary to let out the product. After this the belt will stop until you press HOTKEY.

If the end of a cooking process and the next step takes over 2 minutes, the oven automatically enters "Eco Standby mode 2". Press HOTKEY to resume cooking. To disable "Step", access menu, select "Step Function" and press OK.

T64E

The T64E provides 20 programs and two special programs: **STEP** and **RETURN**. The STEP program (indicated in the D display by "StEP") can be used when there is a work pause. The conveyor belt can then be enabled for a single baking module. To use this program, select the STEP item from the program list. The conveyor belt then stops. Place the product at the edge of the belt, then press the "P / Hotkey" to start baking: the belt will start moving to allow the transit of the product in the set time. After this the belt will stop until you press "P / Hotkey".

The RETURN program (shown in the D display by "retu") can be used for baking times higher than the maximum allowed (or taken out of the oven on the same side in which it is placed in the oven). The conveyor belt can then be enabled for a double baking module. To use this program, select the RETU item from the program list. The conveyor belt then stops. Place the product at the edge of the belt, then press the P / hotkey to start baking. The belt will start moving, then the first products will be received within the time set then the second ones in the opposite direction also within the baking set time. Example: 12 minute- set cooking time, for a total cooking time of 24 minutes. This setting is not provided for standard operations.

NOTE: When using the special STEP and RETURN programs, after 2 minutes from the last bake, if no key is selected, the oven automatically enters in ECO STAND BY. Once a new bake or a different cooking program is selected, the oven returns to the standard setting mode.

3.2.11 CONVEYOR BELTSETTING

(only in TT98E)

Press MENU and select "Conveyor Belt" to access the conveyor belt settings.

There are two functions:

- "Conveyor Belt Lock" it stops the conveyor belt while the power and cooking parameters supplied is intact. Press OK to enable. The conveyor belt stops and the icon status of the conveyor belt is displayed in orange (enabled).

NOTE: The conveyor belt lock can be enabled also by setting the "Cooking time" parameter to 00:00.

- "Start / Stop" is enabled by default; this function allows the conveyor belt to start only when the set temperature is reached after a sequence of beeps. This ensures the conveyor belt components wear less, and a lower heat exchange between the cooking and the outside chamber during the heating and cooling process.

In both cases a check mark (✓) to the right of the menu item, indicates if the function is enabled.

3.2.12 "LOCK/UNLOCK"

This function can be used to block certain operations, for safety purposes.

The following functions are disabled:

- Storage/modifying and deleting programs
- Changing cooking parameters
- Switch-on timer settings (where envisaged)

The following functions are still enabled:

- Use of programs
- Select "Eco standby", "Step", "Conveyor Belt Lock"
- Switch-on timer enable (where envisaged)

NOTE: when LOCK is enabled, all unauthorised operations are displayed on the main screen by the intermittent LOCK icon.

• ACTIVATION/DEACTIVATION

TT98E

To enable the "Lock" access MENU, select "Lock/Unlock" and press OK. Select "Lock" and press OK. The display requires a four digit secret password. To enter pass word use the up/down arrow keys to select the desired number and press OK. When the control unit is delivered, 1 1 1 1 is set as password. If the password entered is correct, a message to confirm unblocked status is displayed and redirected automatically to the main screen where the LOCK status icon displays a closed padlock. If a wrong password is entered, a message will inform the user to re-enter the password.

To disable the "Lock" access menu, select "Lock/Unlock" and press OK. Select "Unlock" and press OK. Enter the password with the same procedure described for the lock operation.

T64E

In order to enable or disable the "Lock" function, press the relative button simultaneously with the "Arrow Up" button (fig.29b item 20+12). The message "LOC" will be shown on the display each time the safe and protected operation is enabled. To disable, simultaneously press the "Lock" and "Arrow Down" key (fig.29b item 20+13). The display (fig.29b item D). shows the message "-LOC"

• EDIT PASSWORD

(only for TT98E)

To enter a new secret code access MENU, select "Edit password" and press OK. The display now requires the current password to be entered, followed by the new password and confirms the new password. To enter pass word use the up/down arrow keys to select the desired number and press OK.

3.2.13 DISPLAY

(only for TT98E)

• NUMBER OF TEMPERATURE

The default setting for all models includes the display and possibility to set two setpoint temperatures as shown in fig. 28. There is also the possibility to display one temperature, as shown in fig. 33a. On the TT98E model, which is constructed with four thermocouples, it is possible also to enable the four-temperature display mode shown in fig. 33b. To enable these use methods for the oven, open the MENU select DISPLAY and press OK. Scroll with the arrow keys up/down to select the function "1 temperature", "2 temperatures", "4 temperatures" (when provided), then press OK.

The main screen changes according to the type of display mode chosen

- "1 temperature": (fig. 33a) proceed to set the temperature using the "+" and "-" keys to change the working temperatures.

- "2 temperatures": (fig. 28) proceed to set the temperatures using the top "+" and "-" keys to change the ceiling working temperatures, using the bottom "+" and "-" keys to change the working temperature of the floor.

- "4 temperatures": (fig. 33b) proceed to select the parameter to be changed, using the SELECTION keys, then increase or reduce the temperature with the "+" and "-" keys. To change the baking time, select the BAKING TIME with the SELECTION up/down arrow keys, then increase or reduce temperatures with the "+" and "-" keys.

NOTE: The display can also be changed while the oven is baking. When passing from one mode to another, make sure that the setpoint temperatures are as required and reset as necessary.

NOTE: To control baking programs, refer to 3.2.6, with the difference that if a program is stored in "1 temperature" mode, it is not possible to differentiate the temperatures of the floor and ceiling. For the 4 temperature display, the program control is identical for the 2 temperature display.

To return to standard display viewing, open the "Display" menu, select "2 temperatures" and press OK.

• "AUTOMATIC" DISPLAY

The "Display" menu includes the possibility to free the working temperatures from the range used, which is set under the item "Automatic". Automatic display is enabled by default (the check symbol (✓) to the right of the menu item shows that the function is enabled). To disable this setting, select AUTOMATIC and press OK to confirm.

3.2.14 SETTING DATE/TIME

(only for TT98E)

To set the time and date, press MENU, use the up/down arrow keys to select the "Date/Time" and press OK. Use the up/down arrow keys to move in the edit field. Use the "+" e "-" keys to increase/decrease the selected field. Press OK to confirm editing. Press RETURN to return to the previous screen without confirming the changes.

The time representation format is HH: MM. The date representation format is DD/MM/YY.

3.2.15 LANGUAGE SETTING

(only for TT98E)

To set language, press MENU, with the up/down arrow keys, select "Language" and press OK. Use the up/down arrow keys to scroll through the list until the desired language and press OK. Press RETURN to return to the previous screen without confirming the changes.

3.2.16 °C/°F SETTING

The oven sets/displays the temperatures in degrees Centigrade (°C) or degrees Fahrenheit (°F) by default.

TT98E

The current setting is displayed on the main screen to the right of the temperature with the appropriate symbol.

To edit current setting, press MENU, with the up/down arrow keys, select "Language" and press OK. Scroll through the list with the up/down arrows until the desired item and press OK. Press RETURN to return to the previous screen without confirming the changes

T64E:

Access the general settings by simultaneously pressing "Lock" + "P/hotkey" (fig. 29b item 20+18).

Use the "Right arrow" or "Left Arrow" (fig.29b item 14 and 15) to select the parameter "SCLt" in the display (fig.29b item D).

Use the "Up Arrow" / "Down Arrow" (fig.29b item 14 and 15) to select the "cooking time display" (fig.29b item C):

- dEGC for degrees Centigrade
- dEGF for degrees Fahrenheit

Press OK to exit and save the settings.

3.2.17 CUSTOMER SERVICE

(only for TT98E)

This menu lists the operations required during Customer service.

To access, press MENU, with the up/down arrow keys, select "Customer Service" and press OK.

Scroll the up/down arrow keys on the display to select the items:

- "Info": displays information about Service, software version installed and current oven configuration. This screen is useful to request customer service.

WARNING! Only qualified staff authorised by the manufacturer are allowed to perform the following procedures, otherwise the oven may not function properly.

- "Update software": starts software update procedure;
- "Reset": start parameters reset procedure (any current programs will be saved)
- "Factory Default": start default general procedure

WARNING! Any Programs stored in the memory will be deleted; run the "EXPORT USB" procedure described in 3.2.6.1 if programs must be saved before the Default procedure. After completing the Default procedure, programs saved can be reinstalled with the "IMPORT USB" procedure described in 3.2.6.1

- "Align": start graphic interface alignment procedure. Press up/down arrow keys to move the corresponding graphic interface. Press RETURN to return to the previous screen.
- "Alarms": displays any errors. Up/down arrow keys scroll the list of alarms present.
- "Log file": starts the process of saving any data log stored in the memory on external USB device. Insert the USB device and press OK to perform data transfer.
- "Format": For Manufacturer only

Press "OK" on the selected item and follow the instructions. Press RETURN to return to the previous screen without confirming the changes.

3.2.18 ALARMS/SIGNALS DISPLAY

TT98E:

The following types of ALARM may be displayed on the control unit screen if problems are detected.

- 1) Belt stopped alarm
- 3) Max. safety temperature exceeded alarm
- 4) Motor compartment alarm (TT98E only: due to the lack of operation by the rear cooling fan or to the intervention of the motor's thermal breakers which switch off the motors as a protective measure)

5) Thermocouple alarm (the failed thermocouple will be indicated)

If any one of these alarms is triggered the control unit will indicate the type of alarm on screen, and will shut down the oven.

A screen will be shown of the type illustrated in fig.33, featuring an icon that represents the error at the centre of the display (fig. 31 item A), under which there is an explanatory text message (fig. 31. item B).

The alarm, which is indicated both visually and by the buzzer, will continue until the OK button is pressed. The alarm will continue to be indicated even if the alarm conditions no longer exist: let us say for example that the temperature exceeds the max threshold foreseen for a moment, and then returns to normal values. The alarm condition has ceased, but the alarm will still be displayed on the control unit monitor and the oven will remain off until it is restarted. This is to allow the operator to become aware of the problem, even if there was nobody in the vicinity of the oven when it actually occurred.

If the "OK" button is pressed the display will return to the initial page and the alarm message will no longer be visible, but this does not mean that it no longer exists: if the problem is still present the alarm will be displayed again as soon as the oven is started once more, the equipment is then set to cool.

WARNING! In the event of a malfunction or fault in the appliance, stop the appliance following the steps in point 3.3.

If there is an anomaly, the control unit screen will show one of the following types of SIGNAL:

- 1) Contactor/pressure switch failure (during the start phase, it checks the integrity of the power and pressure switch contacts)
- 2) Electrical part compartment temperature: Indicates a preset threshold has been exceeded (check the operation of the rear cooling fan, etc.)

When there is a signal, the control unit shows the type of signal on the screen. Pressing "OK" notifies that the signal has been seen and heard and the message disappears.

T64E

The following types of ALARM may be displayed on the screen (fig. 29 item D) if problems are detected.

- 1) ALL1 - General Alarm (baking fan, over-temperature in the motor compartment, max over-temperature inside the baking chamber)
- 2) ALL2 - Thermocouple Alarm
- 3) ALL3- Electric panel overtemperature alarm

Leave the equipment to cool down and send for technical assistance to remedy the cause of the failure and to make sure that no part of the equipment is damaged.

In certain working conditions the oven may block and/or switch off, due to one of the following causes:

- The conveyor belt gear motor is fitted with an electrical guard system that stops the gear motor in the event of excessive power absorption.
- The fan motor is fitted with a thermal cut-out that stops the motor in the event of excessive power absorption. To re-start, after removing the cause of the problem, the motor must first be allowed to cool down.
- If the internal temperature exceeds the maximum threshold due to a malfunction, the safety thermostat triggers automatically to block operation of the oven; to restore normal operation unscrew the cap protecting the safety thermostat (fig.14 item P) and press the button underneath to rearm the thermostat; replace the protective cap to prevent the thermostat from deteriorating and compromising proper running of the appliance.

TT98E only: The oven has two independent safety thermostats with manual reset: one for the left side (fig.14 item P) and one on the right side of the oven (fig.36 item G).

WARNING! If the appliance is still malfunctioning when it is turned on again, stop it following the procedure in point 3.3.; disconnect the power plug from the socket and contact a specialised service technician.

3.2.19 ICONOGRAPHY

(only for TT98E)

Each alarm / warning is displayed on a screen

B Moto compartment alarm

- If the motor compartment temperature unusually exceeds the maximum threshold, a thermal switch automatically turns on and cools the oven; allow the oven to cool down and check the rear cooling fan functions properly (Fig.38 item Y) before restarting oven. Two cooking fans are included by default for the oven.

C Temperature limit alarm.

- If the internal temperature unusually exceeds the limit, the safety thermostat automatically turns on and blocks the oven ; unscrew the the safety thermostat's (fig.14 item P) hood to restore the oven's operation , after having cooled and ensured that no component is damaged, and press the button below to reset the thermostat; repo sition the protective hood to prevent the thermostat from damage and breaking down the oven. The oven has two independent safety thermostats with manual reset: one for the left side fig.14 item P). and one on the right side of the oven (fig.36 item G).

D Communication error

-Indicates that communication between the electronic boards is compromised. Ensure that the cards are powered appropriately and connections are intact.

E Thermocouple alarm

-This indicates that the thermocouple is damaged or disconnected. The display also indicates which thermocouple is damaged, left or right.

F Conveyor belt alarm

- The geared motor of the conveyor belt is provided with a secondary speed control system; if it does not turn, the alarm will buzz.

The following SIGNALS may be displayed if there are any failures:

G Switchboard over-temperature

-This indicates that the temperature of the electric components compartment has exceeded the threshold limit. Check the status of the rear cooling fan motors (fig.38 item Y).

H Pressure switch Failure

-It inspects the integrity of the pressure switch during the start process. Contact specialized technical assistance to resolve the cause of the failure; ensure that no oven component was damaged and eventually replace it.

I Abnormal shut down

-displayed at start-up and indicates that the oven was previously turned off incorrectly, and the provisions of paragraph 3.3. were not followed.

WARNING! the abnormal shut down signal must not be taken into consideration ONLY in the following cases:

1. there is a real condition of danger so the oven is switched off using the emergency mushroom button (fig.14 item O)
2. there is a temporary and sudden interruption of electricity supply for external causes not caused by the user.

In all other cases follow the procedure to switch off the oven appropriately, otherwise it will break down permanently!

When there is a signal, the control unit shows the type of signal on the screen. Press OK (fig. 29 Pos. 15 TT98E and 29 pos. 16 T64E) to acknowledge the visual and acoustic signal (if any) and the message disappears. If necessary, finish cooking and contact customer service.

3.2.20 CEILING-FLOOR SET POINT TEMPERATURE RESTRICTIONS (TT98E only)

For better control and safety, the control unit has a default setting to include the set point temperature restriction for ceiling and floor.

When the difference between the two temperatures exceeds 15°C, a parameter that cannot be changed by the user, the temperatures are automatically changed to comply with the range described. For example, in case of ceiling temperature increase above the limits mentioned, the temperature of the floor will also change, and vice versa.

To free the temperature from this restraint, press MENU, select the DISPLAY menu and press OK.

The items on the menu include "AUTOMATIC" which will be checked (✓) to show that the automatic display is enabled and that the temperatures being set are bound to each other.

To de-activate this restraint, select "AUTOMATIC" and press OK to confirm.

If the automatic display is disabled and this function is required again, follow the same instructions to reactivate it.

3.3 STOPPING

T64E:

To stop the appliance, press the STOP button (fig.29 item 17); the fan and movement of the belt will continue for about 30 minutes to bring down the temperature gradually and safeguard the duration of the components; only after this time should the power be disconnected turning the switch to position "O" (fig.29b item E).

WARNING!In an emergency, cut the power by turning the main switch to "O" (fig. 29 item E).

TT98E:

To stop the appliance, press the STOP button (fig.29 item 18);

the fan will continue for about 30 minutes to bring down the temperature gradually and safeguard the duration of the components; after this time and the time required to cool down oven parts, the oven will switch off by itself.

WAIT for the display to darken.

After these steps:

- will automatically switch off;

NOTE: Avoid abrupt shutdowns. If it necessary turning the oven off before it switches off automatically, wait until it reaches a temperature below 100° C(210°F). Hold down the STOP button for a few seconds (fig 29 pos. 18), the display will read "SHUTDOWN?"; press OK to confirm the automatic switch off procedure for the control unit, or press RETURN to cancel the operation and return to the main screen.

TT98E:

WARNING! In an emergency, disconnect the power supply by pressing the emergency mushroom head button (fig.14 item O).

NOTE: After the emergency mushroom head button has been pressed (fig.14 item O) it will remain pressed in the safety position until, once the emergency is over, it is unlocked by turning it anticlockwise.

3.4 USE

After setting the desired cooking parameters, prepare the product to be cooked on a suitable support (pizza mesh, etc.), making sure that it does not come out through the perforated part of the mesh; use a baker's shovel to transfer it onto the conveyor belt at the baking chamber infeed end, and it will come out at the other end cooked.

If you have no experience regarding the values to be set, start cooking at temperatures of 270 °C, both for ceiling and floor, and a cooking time of 4 minutes, then vary the parameters according to results until the settings are right for your needs. It takes approximately 25-35 minutes for the oven to get up to temperature, only start cooking after the temperature has stabilised.

WARNING! Insertion and collection of the product being cooked must be carried out with the aid of specific accident prevention equipment, such as pizza shovels etc. (fig.15 item O) and with the greatest possible care and attention; when the oven is working do not approach moving parts for any reason. Any operations to be carried out on the appliance must only be carried out after it has been turned off.

The cooking phases can be observed through the glass on the front door where present.

Should it be necessary to make adjustments to the product, for instance to remove air bubbles that may form on the pizza using a tool, this can be done with great care after opening the door with the front handle (fig.15 item Q) where present.

WARNING! The interior of the chamber must only be accessed using tools, taking great care not to become hooked up on the belt, and making sure that the tools do not pull the operator's limbs into the chamber. Under no circumstances must any part of the body be inserted into the chamber, as there is a severe risk of burning or getting caught on the belt and crushed by the belt itself.

WARNING ! As it leaves the oven, the cooked product can burn and special care is required, especially if the belt is high up compared to the operator.

WARNING

Possibility of injury from rotating parts and electrical shock exist in this oven. Turn off and lockout or tagout electrical supply to oven(s) before attempting to disassemble, clean or service oven(s). Never disassemble or clean the oven with the blower switch or any other part of the oven turned on.

WARNING

Before performing any maintenance work or cleaning, turn main power switch off.

CAUTION

When cleaning do not use any abrasive cleaning materials or water spray, wipe clean only. Never use a water hose or pressurized steam cleaning equipment when cleaning this oven.

4.1 PRELIMINARY SAFETY OPERATIONS

WARNING! Before performing any maintenance operation stop the appliance as described in the procedure in point 3.3 and cut the power supply, then disconnect the power supply by disconnecting the power cable outside the oven.

Operations must only be carried out after the oven has been allowed to cool down.

All maintenance operations must be carried out by qualified technicians using suitable accident prevention equipment.

All precautions are of importance to ensure that the oven remains in a good state, and failure to observe them may result in serious damage which will not be covered by the warranty, as well as causing risks.

4.2 MAINTENANCE - DAILY

After carrying out the operations described in point 4.1 above, clean the appliance as follows:

Every day, at the end of operations and after leaving the appliance to cool down, carefully remove from all parts of the oven, any residues that might have collected during cooking, using a damp sponge or cloth and a little soapy water, if necessary. Rinse and dry the areas, being sure to wipe parts with satin finish in the direction of the finish.

Carefully clean all accessible parts.

NOTE: Clean the belt with a stiff nylon brush.

Slide out the flour trays on the left and right (fig. 9 item T); clean and refit them.

WARNING! Every day, carefully clean off any fat or grease that may have dripped during cooking as this is a potential fire hazard.

WARNING! Never clean the appliance with direct jets of water or with pressurised water jets.

Do not allow water or any cleansers used to come into contact with electrical parts.

The use of toxic or harmful detergents is prohibited.

NOTE: Do not clean the tempered glass in doors while it is still hot.

Do not use solvents, detergents containing aggressive substances (chlorides, acids, corrosives, abrasives, etc. ...) or equipment that could damage surfaces. Before starting up the appliance again, make sure that none of the cleaning equipment has been left inside.

4.3 MAINTENANCE – EVERY 3-6 MONTHS (ACCORDING TO USE)

WARNING!

When sliding the parts out from the inside of the baking chamber, there is a risk of encountering cutting edges (fins on heating elements, etc.), which is why all such operations need to be performed with the proper protective equipment (gloves, goggles, etc ...) and by staff informed of the risks and able to take the utmost care.

The oven door protected by a padlock (fig. 10, item H) can only be opened by specialist who are familiar with the potential risks and using the relevant protective equipment.

Before performing any maintenance (every 3-6 months) operation stop the appliance as described in the procedure in point 4.1 and cut the power supply, then disconnect the power supply by disconnecting the power cable outside the oven, clean the appliance as follows:

Regularly clean the appliance in general. After leaving it to cool down, carefully remove, from internal and external parts, all residues that might have collected during cooking, using a damp sponge or cloth and a little soapy water, if necessary. Rinse and dry the areas, being sure to wipe parts with satin finish in the direction of the finish.

NOTE: At the end of cleaning, the internal blowers need to be fitted in their original positions.

If the air pipes are incorrectly fitted, the cooking characteristics will be altered.

NOTE: T98E only: When refitting the bellows, always respect the order of parts as shown on the labels (fig 16 item M).

WARNING! Carefully clean off any fat or grease that may have dripped during cooking on a regular basis, as this is a potential fire hazard.

NOTE: It is advisable to clean the accessible end of the thermocouples on a regular basis to keep them in good working order over time.

WARNING! Never clean the appliance with direct jets of water or with pressurised water jets.

Do not allow water or any cleansers used to come into contact with electrical parts.

The use of toxic or harmful detergents is prohibited.

NOTE: Do not clean the tempered glass in doors while it is still hot.

Do not use solvents, detergents containing aggressive substances (chlorides, acids, corrosives, abrasives, etc. ...) or equipment that could damage surfaces.

Before starting up the appliance again, make sure that none of the cleaning equipment has been left inside.

NOTE: REGULARLY CLEAN THE VENTILATION HOLES (fig. 40 item E)

4.3.1 REMOVING COMPONENTS – CONVEYOR BELT AND BLOWERS CLEANING

WARNING! Some of the operations listed here below, such as belt removal, need to be carried out by at least two people.

After carrying out the operations described in 4.1 above, to access all parts proceed as follows:

- Remove the lock (fig. 10 item H), open the connector (fig. 10 item R) and open the front door (fig. 10 item S).
- Slide out the top blowers (TT98E only: slide out the central blowers first).
- Lift the two adjustable side walls (fig. 10 item I) using the knobs (fig. 10 item L).
- Remove any optional product rest (fig. 9).
- Remove the right and left flour collectors (fig. 9 item T).
- Remove the belt coupling cover (fig.16 item U) by unfastening the handwheel that lock it in place (fig.16 item X).
- Lift the conveyor belt from the motor side by a few centimetres and remove the belt connector (fig.16 item Z).
- Pull out the conveyor belt from the motor side (fig.16).
- Slide out the bottom blowers (TT98E only: slide out the central blowers first).
- Slide out the blower plate (fig.44)
- Perform the necessary cleaning operations using soapy water and the rigid nylon brush.

4.3.2 FITTING COMPONENTS

WARNING! Some of the operations listed here below, such as belt fitting, need to be carried out by at least two people.

NOTE: for TT98E only: When refitting the blowers, always respect the order of parts as shown on the labels (fig 16 item M) and first refit the side blowers and then the central blowers.

NOTE: take great care to insert the thermocouple support tubes into the blower; always make sure that the blowers arrive all the way on the upright wall of the oven.

If anything prevents the panel from sliding over the blower, remove it with very fine sand paper (grain 600)

After carrying out the operations described in 5.1 above, proceed as follows to fit the components:

- Insert the bottom blowers.
- Thread in the conveyor belt from the motor side (fig.16) and position it in its housing, checking that the conveyor belt shaft and drive are aligned.
- Check that the two metal connectors are set square to each other, if necessary turn the belt shaft until they are set square, to allow insertion of the central connector (fig.16 item Z), lift the conveyor belt from the motor side by a few centimetres and insert the belt connector .
- Check that the transmission is aligned, insert the belt connector cover (fig.16 item U) and tighten the locking screw (fig.16 item X).
- Insert the right and left flour collectors (fig. 9 item T).
- Insert any optional product rest (fig. 9).
- Replace the adjustable side walls at the height required.
- Insert the top blowers.
- Close the front door (fig. 10 item S), if the door does not close this means that the two blowers are not fully in position. Do not force the door, but slide the blowers right in and then close the door; close the connector (fig. 10 item R), insert the key and close the lock (fig. 10 item H).

WARNING! Remember to take the key out of the lock.

4.4 PERIODS OF INACTIVITY

If the appliance is to be unused for a long period:

- Disconnect it from the power supply.
- Cover it to protect it from dust.
- Air the room from time to time.
- Clean it before reusing.

WARNING

THE FOLLOWING INSTRUCTIONS, WHICH CONCERN “SPECIAL MAINTENANCE” ARE STRICTLY RESERVED TO SPECIALIST TECHNICIANS WITH THE RELEVANT LICENSE AS WELL AS BEING APPROVED BY THE MANUFACTURER.

5 EXTRAORDINARY MAINTENANCE

5.1 PRELIMINARY SAFETY OPERATIONS

WARNING! Before performing any maintenance operation stop the appliance and cut the power supply as described in the procedure in point 3.3, then disconnect the power supply by disconnecting the power cable from the power socket.

Operations must only be carried out after the oven has been allowed to cool down.

Illuminate the working area during maintenance operations and during night hours or in the event of poor visibility.

All maintenance and repair operations must be carried out by qualified, licensed and specialised technicians using suitable accident prevention equipment, acknowledged and approved by the manufacturer.

The oven door protected by a padlock (fig. 10, item H) can only be opened by specialist technicians who are familiar with the potential risks and using the relevant protective equipment.

All precautions are of importance to ensure that the oven remains in a good state, and failure to observe them may result in serious damage which will not be covered by the warranty, as well as causing risks.

WARNING! Periodically (at least once a year), and every time problems occur during operation, the state of the oven must be checked by a specialist technician; on this occasion, check that the safety thermostat is operating correctly and inspect inside the electric panel and the cooling fan (if any) and clean from any dust.

Access all of the side and rear compartments and carefully vacuum all dust or flour deposits inside.

WARNING! T64E: if the device is dropped from the ground anchors, pay close attention to its stability especially when handling. Device should not be left unattended and anchors should be restored soon as possible.

5.3 ACCESS TO ELECTRICAL COMPONENTS

5.3.1 OPENING THE ELECTRICAL PANEL

Carry out the operations described in 5.1 above, to open the electrical panel proceed as follows:

- Remove the screws (fig.17 item V).

TT98E: For the parts on the opposite side of the gear motor, open the switch panel by turning it (fig.17 item Z); while to access the parts on the gear motor, loosen the 2 fastening screws (fig.16 part L) and rotate the side panel.

T64E: To access the electrical components unscrew the 2 side fastening screws and turn the side panel to access the electrical components.

5.3.2 REPLACING COMPONENTS ON THE ELECTRICAL PANEL

After carrying out the operations described in 5.1 above, to replace components on the electrical panel proceed as follows:

- Open the electrical panel components as described in point 5.3.1
- Disconnect the component electrically.
- Replace the component.
- To refit, carry out the above steps in reverse order, taking care to connect the component correctly.
- Close the electrical panel following the procedure described in point 5.3.3.

NOTE: If the electronic card has to be replaced, perform a general Reset of the appliance as described in point 5.17.

5.3.3 CLOSING THE ELECTRICAL PANEL

After carrying out the operations described in 5.1 above, to close the electrical panel proceed as follows:

TT98E: For the electrical panel on the opposite side of the gear motor, close by turning the switch panel (fig.17 item Z) and fit the screws (fig.17 item V). For the electrical panel on the gear motor, turn the side panel and tighten the 2 screws (fig.16 part L).

T64E: Close the side panel by turning and tighten the 2 side fastening screws.

WARNING! When sliding and repositioning the electrical panel take great care not to scrape, block or crush the safety thermostat wires or capillary.

5.3.4 CHANGING THE FUSE

The electrical circuit is fitted with a fuse which, in case it burns out, prevents the appliance and control panel from starting. If this happens, check the state of the fuse and replace it if necessary.

After carrying out the operations described in point 5.1 above, proceed as follows:

- Open the electrical panel components as described in point 5.3.1
- Remove the fuse (fig. 17 item N), check it, and if necessary replace it with another of the same type.
- Carry out the steps in reverse order to reassemble.
- Close the electrical panel following the procedure described in point 5.3.3.

5.3.5 BELT MOTOR BRUSH REPLACEMENT

(TT98E only)

NOTE: The belt motor (Tab.A and B part.42) has two brushes inside (Tab.A and B part.35) which become worn with use, at which point they need replacing.

Make sure that the brushes are not worn and if they are, replace them. There is a spare set in the gear motor compartment. It is a good idea always to keep a spare set of brushes handy.

Carry out the operations in point 5.1, proceeding as follows:

- Open the electric panel on the gear motor side, following the procedure in point 5.3.1
- Unscrew the two caps covering the brushes and remove the brushes.
- Insert the new brushes and refit the two caps covering the brushes.
- Close the electrical panel following the procedure described in point 5.3.3.

5.3.6 MOTOR/BELT GEAR MOTOR REPLACEMENT

TT98E only: after replacing some sets of brushes, it may be necessary to fit a new belt motor (Tab.A and B item 42).

Carry out the operations in point 5.1, proceeding as follows:

Open the panel holding the electric components on the gear motor side, as described in point 5.3.1.

- Dismantle the gear motor, take it to a worktop, and replace the motor (if any).
- Install the gear motor again, taking care to align it to the belt shaft correctly.

Close the panel holding the components as described in 5.3.3.

5.4 REPLACING THE SAFETY THERMOSTAT

WARNING! Regularly check that the safety thermostat is operating correctly.

After carrying out the operations described in 5.1 above, to replace the safety thermostat proceed as follows:

TT98E: The oven has two independent safety thermostats with manual reset: one for the left side (fig.14 item P) and one on the right side of the oven (fig.36 item G).

Open the front door (fig.10 item S) and slide the conveyor belt from the baking chamber, following the steps in point 5.2.1.

- Slide out the left bottom blower from so as to check the position of the actual thermostat sensor through the baking chamber.
- Remove the bottom door (fig.36 item A or H) loosening the fastening screws.
- Slide out the safety thermostat sensor.
- Open the electrical panel from the side concerned, following the procedure described in point 5.3.1.
- Remove the door inside the protective casing of the components (fig. 36 item C or L) loosening the 2 fastening screws.
- Unscrew the nut fastening the thermostat.
- Disconnect the thermostat fastons.
- Replace the thermostat and position the sensor correctly, as checked previously in the baking chamber.
- Carry out the steps in reverse order to reassemble.
- Close the electrical component panel following the steps in point 5.3.3.

- T64E:** Open the front door (fig. 10 item S) and slide the conveyor belt from the baking chamber, following the steps in point 4.3.1.
- Slide out the bottom blower from the side concerned so as to check the position of the actual thermostat sensor through the baking chamber.
 - Open the electrical panel components as described in point 5.3.1
 - Disconnect the thermostat fastons.
 - Remove the rear button cover and unscrew the thermostat fixing nut (fig.14 item P).
 - Slide out the safety thermostat sensor.
 - Replace the thermostat and position the sensor correctly, as checked previously in the baking chamber.
 - Carry out the steps in reverse order to reassemble.
 - Close the electrical component panel following the steps in point 5.3.3.

5.5 REPLACING THE THERMOCOUPLES

Carry out the operations described in 5.1 above, to replace the thermocouples proceed as follows:

- For the top thermocouple remove the left adjustable side wall (or right on the TT98E) (fig. 10 item I) by unscrewing the knobs (fig. 10 item L).
- For the bottom thermocouple remove the conveyor belt following the procedure described in point 4.3.1.

The T64E has two thermocouples (Top, Bottom), the TT98E has four thermocouples (Top, Bottom, Left, Right).

NOTE: If for any reason it is necessary to move or remove a thermocouple, to keep it undamaged, IT IS OBLIGATORY TO HANDLE IT BY HOLDING ONLY THE METAL TUBE AND NEVER THE CABLE.

- Open the electrical component panel following the procedure described in point 5.3.1
- Remove the corresponding door (TT98E only) (fig.36 item A-B-H-I)
- Take out the corresponding blower, following the procedure described in point 4.3.1.
- Unscrew the screws fastening the thermocouple using an Allen key (fig.37 item V).
- To slide out the thermocouple cables on the right
- Disconnect the cable from the electrical board and slide out the thermocouple.
- To slide out the thermocouple cables on the right, (TT98E only) it is necessary to remove the back panels (fig.38 item T-S)
- Replace the thermocouple **taking care to connect the connectors in the right poles.**

NOTE: Make sure that the end of each thermocouple is always positioned on the angled cut of the tube, as shown in fig 37 part W

- Refit the corresponding blower following the procedure described in point 4.3.2.
- Carry out the steps in reverse order to reassemble.
- Close the electrical panel following the procedure described in point 5.3.3.
- To replace the conveyor belt follow the procedure described in point 4.3.2.

5.6 REPLACING THE HEATING ELEMENTS

After carrying out the operations described in 5.1 above, to replace the heating elements proceed as follows:

TT98E:

- For the top heating elements remove the right and left adjustable side walls (fig.10 item I) by unscrewing the knobs (fig.10 item L).
- For the bottom heating elements remove the conveyor belt following the procedure described in point 5.2.1.

Top or bottom left-hand heating elements

- Open the switch panel, following the procedure described in point 5.3.1.
- Remove the casing protecting the electrical parts (fig.36 part N).
- Remove the top or bottom doors (fig.36 item H-I-L-M).
- Disconnect the wiring.
- Remove the casing protecting the heating element insulation (fig.37 item Q-R).
- Move the insulation, trying not to damage it.
- Loosen the screws fastening the heating element plate.
- Replace the damaged heating element.
- Carry out the steps in reverse order to reassemble.
- Close the electrical panel following the procedure described in point 5.3.3.

Top or bottom right-hand heating elements

- Open the side panel by loosening the two fastening screws (fig.16 part L)
- Remove the belt coupling cover (fig.16 item U) by unfastening the screws that lock it in place (fig.16 item X).
- Lift the conveyor belt from the motor side by a few centimetres and remove the belt connector (fig.16 item Z).
- Remove the bottom casing from the belt connector (fig.36 item F)
- Remove the belt motor protective casing (fig.36 part E)
- Remove the top or bottom doors (fig.36 item A-B-C-D)
- Disconnect the wiring
- Remove the protective casing from the heating element insulation (fig.37 item O-P)
- Move the insulation, trying not to damage it.
- Loosen the screws fastening the heating element plate.

- Replace the damaged heating element.
- Carry out the steps in reverse order to reassemble.
- Close the side panel and tighten the 2 fastening screws (fig.16 item L)

NOTE: Make sure that inside the oven the end of the new heating elements are inside their seating, see the corresponding position inside the baking chamber by removing the parts as described in point 5.2.1; to reassemble, follow the procedure described in point 5.2.2.

T64E

- Remove the rear panel by unfastening the fixing screws.
- Disconnect the motor and thermal sensor fastons
- Locate the heating elements to be replaced. Remember that the terminals on the electric panel side are related to the ceiling heating elements, while those on the opposite side are related to the floor heating elements.
- Disconnect the resistor terminals using a second wrench on the locknut as an anti-rotation and prevent forcing the terminal.

NOTE: Forcing any of the terminals of the heating elements during connection / disconnection of electrical cables, irretrievably jeopardizes the entire heating elements!

- Remove panels covering the silicone
- Remove the back panel of the cooking chamber, loosening the fastening screws.
- Move to a worktop.
- Replace the damaged heating element.
- Carry out the steps in reverse order to reassemble.

5.9 DISMANTLING AND REASSEMBLING THE BELT

After carrying out the operations described in 5.1 above, to dismantle and reassemble the belt proceed as follows:

- Remove the conveyor belt from the baking chamber by carrying out the operations indicated in point 4.3.1, then place it on a worktop equipped with a long nosed clamp.

5.9.1 DISMANTLING THE BELT

- After carrying out the operations described in 5.1 above, to dismantle the belt proceed as follows:
- Slide the belt until the connector is at the centre top.
- Compress the right side of the belt (fig.22).
- **T64E only:** slide the four connector pipes sideways on the links (fig. 23).
- Disconnect the mesh connectors using the clamp.
- Remove compression from the end of the belt.
- Pull the belt out

5.9.2 REASSEMBLING THE BELT

- After carrying out the operations described in 5.1 above, to reassemble the belt proceed as follows:
- Insert the belt in the direction required, taking care that the top part is smooth and that the hooked ends are never travelling in such a way that they will tend to hook up (fig.27).
- Bring the ends of the belt together at the centre top, making sure that the toothed wheels on the left hand end and the return bushes on the right hand end connect properly to the belt.
- Compress the right side of the belt (fig.22).

T64E: Take one of the side connection links and, after looking to see how the ends of the belt are fitted (fig.24a), hook up first the outer side and then the inner one, if necessary with the aid of a long nosed clamp.

- Repeat the above operation on the opposite side link.
- Hook up the intermediate pieces (fig.25), and with the aid of the clamp straighten any links that may be bent.
- Insert the pipes onto the links, positioning them at the centre of the connector and clamping them at the two ends (fig.26), making sure that they do not slide.

TT98E: Take one of the side connector links and after checking to see how the ends of the belt are assembled (fig.24b), first hook up the outer side section and then the inner one, using a long nosed clamp.

- Repeat the above operation on the opposite side link.
- Hook up the intermediate pieces and use a clamp to straighten any bent links.

- Check that the belt is lying flat, any bent sections of the belt must be straightened.
- Remove compression from the end of the belt.
- Check manually to ensure that the belt runs properly.
- Replace the conveyor belt in its housing inside the baking chamber and replace all the other components as described in point 5.2.2

WARNING! Make sure that the belt turns in the direction indicated in fig.27, the hook-shaped ends must never move in a direction that will tend to unfasten them, because this would not only damage the belt, but would also render them extremely dangerous and liable to hook onto any loose clothing, limbs, rings, bracelets etc.

WARNING! To prevent the belt from squeaking, lubricate it with a thin layer of spray oil exclusively of a type approved for use with food products, which must be sprayed in the smallest possible amounts when the

appliance is turned off and cold, and only on the two parts of the belt that are outside the cooking chamber, taking particular care to spray on the wheels at the two ends of the belt.

When carrying out this operation particular attention must be paid to dangers such as flammability, risk of explosion and the like, indicated on the spray can.

5.9.3 REVERSING THE CONVEYOR BELT DIRECTION OF MOVEMENT

- After carrying out the operations described in 5.1 above, to reverse the conveyor belt direction of movement proceed as follows:

- Remove the conveyor belt from the baking chamber following the operations described in point 4.3.1, dismantle the belt following the operations described in point 5.9.1, turn the belt in the direction required and replace it following the operations described in point 5.9.2.

TT98E: Open the side panel, loosening the 2 fastening screws (fig.16 part L)

- Reverse the two power cables on the gear motor, this will reverse the direction of movement of the gear motor itself.

- Remove the ARROW label indicating the direction of movement (fig.16 item M) and in its place, attach the new label provided in the instruction booklet.

- Position the blowers according to the indication of parts as shown on the new label (fig 16 part.M) following the procedures in points 5.2.1 and 5.2.2.

- Close the side panel by tightening the 2 fastening screws (fig.16 part L).

T64E: Press for a few seconds in the control panel:

- Press "Up Arrow" to set the direction of movement CLOCKWISE

- Press "Down Arrow" to set to set the direction of movement COUNTER CLOCKWISE

Remove the ARROW label indicating the direction of movement (fig.4), and reapply it in the opposite direction.

WARNING! Make sure that the belt turns in the direction indicated in fig.27, the hook-shaped ends must never move in a direction that will tend to hook up, because this would not only damage the belt, but would also render them extremely dangerous and liable to hook onto any loose clothing, limbs, rings, bracelets etc.

5.10 REPLACING THE TEMPERED GLASS (if any)

After carrying out the operations described in 5.1 above, to replace the tempered glass proceed as follows:

- Open the front door (fig.15 item Q) and remove the four screws fastening the inner panel.

- Remove the inner panel and replace the tempered glass.

- Carry out the steps in reverse order to reassemble.

5.11 REPLACING THE MOTOR OR COOKER FAN

After carrying out the operations described in 5.1 above, to replace the motor or fan proceed as follows:

T64E: Remove the rear panel (fig.19 item D) by unfastening the fixing screws.

- Disconnect the motor electrical connections.

- T64E disconnect the terminals of the heating elements using a second wrench on the locknut as an anti-rotation and prevent forcing the terminal.

NOTE: Forcing any of the heating element terminals during connection / disconnection of electrical cables, irretrievably jeopardizes the entire resistors!

- Remove the two braid clamping strips by unfastening the fixing screws.

- Move the insulation and dismantle the rear cooking chamber panel by unfastening the fixing screws.

- Take it to a worktop and remove the left-handed screw at the centre of the cooking fan.

- Remove the fan with the aid of an extractor.

NOTE: The left-handed screw must be turned clockwise to unfasten it; the fan will not come out of its housing unless an extractor is used.

- Should it be necessary to replace the fan only, perform the above operations in reverse order to reassemble.

- To dismantle the motor, remove the four nuts on the feet of the motor and pull it out.

- Carry out the above operations in reverse order to reassemble, taking great care that the gasket sliding on the drive shaft is properly reassembled and does not force the rotation of the motor. Also make sure that the conical parts of the drive shaft and fan are perfectly clean and smooth.

NOTE: Before startup, check that the engine rotates freely otherwise it could be damaged.

- Restore any damaged sections of insulation and insulate with high temperature aluminium adhesive tape.

TT98E: Remove the back panel (fig. 38 part.T) and inner casing (fig. 38 part.S).

- Disconnect the wiring.

- Disconnect the fan wiring and remove the bracket and fan loosening the 3 fastening screws (fig. 38 part.K-Z).

- Remove the back panel of the cooking chamber, loosening the fastening screws.

- Move to a worktop.

NOTE: BEFORE REMOVING THE FANS, BE SURE TO NOTE THEIR EXACT POSITION SO AS TO REPLACE THEM CORRECTLY.

- Loosen the fastening screws on the hub (Fig. 39 item A)

- Replace the fan, **taking great care to refit it in the SAME POSITION AND DIRECTION AS ITS PREDECESSOR** and making sure that the distance between the fan hub and motor base is the same as the one stated in Fig 39

- To replace the motor, after disassembling the fan, proceed as follows:

- Remove the two screws fastening the motor (Fig. 39 item B)

- Loosen the back band locking the motor (fig.39 item C).

- Replace the motor.

- Fully tighten the two fastening screws of the motor (Fig. 39 item B) and then tighten the nuts (Fig. 39 item G) compressing the split washers as much as possible (Fig. 39 item H) so as to avoid excessive deformation of the motor base.

- Carry out the steps in reverse order to reassemble.

NOTE: Make sure that the fan rotation direction is the same as that on the back panel of the baking chamber (fig. 39 item D and E).

NOTE: If replacing the motor with thermal sensor (T64E: Tab.C Item 30- TT98E: Tab.B item 51) ,remember to refit and restore the electrical connections.

5.12 FAN REPLACEMENT (if any)

After completing the steps in point 5.1, to replace the cooling fan, proceed as follows:

TT98E:

The fan is placed in the back on TT98E.

- Remove the back panel (fig. 38 item T) and inner casing (fig. 38 item S).

- Disconnect the wiring.

- Remove the fan bracket, loosening the 3 fastening screws (fig. 38 part.K-Z).

- Replace the fan.

- Carry out the steps in reverse order to reassemble.

NOTE: make sure that the rotation direction is the same as shown on the panel (fig. 38 item U).

T64E:

On T64E the fan is placed inside the electrical panel and positioned so as to push air towards the engine compartment.

- Remove the rear panel by unfastening the fixing screws.

- To access the electrical components unscrew the 2 side fastening screws and turn the side panel.

- Disconnect the fastons which connect the fan.

- Unscrew and remove the 2 screws securing the back of the fan.

- Loosen the two front fixing screws and move the fan towards the back of the oven.

- Replace the fan.

- Carry out the steps in reverse order to reassemble.

NOTE: Make sure that the fan is positioned so as to push the air towards the engine compartment.

5.13 SETTING TEMPERATURES TO DEGREES CENTIGRADE/FAHRENHEIT

See chapter 3.2.16.

5.14 ADJUSTING SCREEN CONTRAST

Function not provided .

5.15 REPLACING THE BELT DRIVE PIN

The belt shaft is driven by a safety pin, calibrated to break in the event of excessive drive stress.

After carrying out the operations described in point 5.1 above, to change the pin proceed as follows:

- Remove the belt coupling cover (fig.16 item U) by unfastening the screws that lock it in place (fig.16 item X).

- Align the holes in the coupling and the belt shaft and remove the broken pin.

- Insert a new pin (fig.16 item S).

- Carry out the steps in reverse order to reassemble.

WARNING! Only use original replacement pins, as they are made of a special material designed to guarantee breakage in the event of excessive stress.

If other materials are used there is a severe risk of being dragged by the belt.

5.16 PRESSURE SWITCH REPLACEMENT (TT98E Only)

The oven has two independent pressure switches: one for the right side (fig.36 item Q) and one for the left side of the oven (fig.36 item P).

In case of a lack of ventilation, it serves to de-activate the heating elements on the corresponding side (if there is an anomaly in the CEILING temperature, look for it on the left side, while for FLOOR anomalies, look on the right side).

To replace, carry out the operations described in point 5.1, and proceed as follows:

- Open the electrical panel from the side concerned, following the procedure described in point 5.3.1.
- Disconnect the electrical connections and air pipe.
- Replace the pressure switch.
- To refit, carry out the above steps in reverse order, taking care to connect the component correctly.

Orders for spare parts must contain the following information:

- Oven type
- Oven serial number
- Name of part
- Number required

5.17 GENERAL RESET PROCEDURE

If you detect any failure in the electronic operation, proceed with the RESET procedure.

TT98E:

The RESET operation is useful to reset some parameters to their default settings. This differs from "DEFAULT FACTORY SETTING " described below because it does not change current configuration parameters, i.e. it does not change the parameters on language, time, date, model set and belt type, nor modifies the current gas parameters nor deletes any stored cooking programs.

Press MENU for the RESET procedure, select HELP and press "OK", then select RESET and confirm to start the procedure. Press "OK" to confirm or "RE TURN" to cancel the operation displayed on the screen.

NOTE: To display the current configuration , see INFO tab under the CUSTOMER CARE menu .

T64E:

If turned off with main switch (fig.29b part.E) to position "0" **simultaneously press the " right" + "left arrows"(fig.29b part. 14 and 15) and press until main switch is turned on (fig.29b part.E) turning to "1" position.** This general reset operation will return the parameters to their default settings. All settings return to default parameters.

5.18 "FACTORY DEFAULT PROCEDURE"

(only for TT98E)

If you detect any failure in the electronic operation, proceed with the RESET procedure described in 5.18. **If the failure is not resolved or if the LCD DISPLAY is replaced, perform the "FACTORY DEFAULT procedure".**

This procedure returns the electronic unit to the initial condition ; all data contained within it are deleted, including the oven's configuration data (gas parameters, model, etc.). The default operation will launch a configuration wizard procedure to reconfigure the appliance properly.

The wizard requires the following information:

- language
- date/time
- model (see serial number plate fig. 3 item A)
- belt speed model (standard or fast)

WARNING! If you are not qualified for even one of the previous data, DO NOT perform these procedures! Contact the manufacturer's specialized technical assistance.

WARNING! Any Programs stored in the memory will be deleted. Run the "EXPORT USB" procedure described in 3.6.7 to save programs. Once the DEFAULT procedure is run, re-enter the saved programs with the "IMPORT USB" procedure described in 3.6.7

To start the process, press MENU, select HELP and press "OK" to enter the FACTORY DEFAULT, and confirm. Press "OK" to confirm or "RETURN" to cancel the operation displayed on the screen.

The configuration screens will be displayed if you press ok. Use the up/down arrow keys to select the desired setting and press "OK" to confirm. At the end of the requested data you will be redirected to the initial screen.

RESET at this point as described in 5.18.

NOTE: To display the current oven configuration, see INFO tab

5.19 DISPOSAL

When the oven or spare parts are dismantled, the various components must be separated according to type of material, and then disposed of in conformity with current laws and regulations.



The presence of a barred mobile container indicates that within the European Union electrical components are subject to special disposal at the end of their working life. This rule applies not only to this device, but also to all the accessories marked with this symbol. These products must not be disposed of together with normal household waste.

6 LIST OF SPARE PARTS

Index of plates:

Plate B	TT98/E – General view.
Plate C	T64/E – General view.
Plate H	TT98/E Wiring diagram.
Plate I-L	T64/E Wiring diagram.

INSTRUCTIONS FOR ORDERING SPARE PARTS

WARNING

Improper installation, adjustment, alteration, service or maintenance can cause property damage, injury or death. Read the installation, operating and maintenance instructions thoroughly before installing or servicing this equipment.

NOTICE

During the warranty period, ALL parts replacement and servicing should be performed by your Moretti Forni Authorized Service. Service that is performed by parties other than your Moretti Forni Authorized Service may void your warranty.

NOTICE

Using any parts other than genuine Moretti Forni manufactured parts relieves the manufacturer of all warranty and liability.

AVERTISSEMENT
POUR VOTRE SÉCURITÉ, NE GARDEZ NI UTILISEZ
D'ESSENCE NI D'AUTRES VAPEURS OU LIQUIDES
INFLAMMABLES PRÈS DE CELUI-CI OU DE TOUT
AUTRE APPAREIL ÉLECTRIQUE.

AVERTISSEMENT
Une installation, un ajustement, une altération, une tâche
de réparation ou de maintenance incorrectes peuvent
endommager la machine, et provoquer des lésions ou
même provoquer la mort de l'utilisateur. Lisez
attentivement les instructions d'installation, de
fonctionnement et d'entretien avant de l'installer ou
d'effectuer des tâches d'entretien sur l'appareil.

NOTICE

La garantie NE SERA VALABLE que si le four a été installé, mis en marche et que son fonctionnement a été montré sous la supervision d'un installateur agréé par le fabricant.

NOTE

Contactez votre Agent de service agréé pour mener à bien les tâches d'entretien et de réparation.

NOTE

Si vous utilisez une autre pièce qui ne soit pas l'originale fabriquée par Moretti Forni, ceci exemptera le fabricant de toute responsabilité et annulera la garantie.

NOTE

Moretti Forni (fabricant) se réserve le droit de modifier les spécifications à tout moment.

NOTE

Les schémas de câblage se trouvent dans la section 6 de ce Manuel.

PLACEZ CE MANUEL EN LIEU VISIBLE PRÈS DU FOUR AFIN DE POUVOIR LE
CONSULTER FACILEMENT.

TABLE DES MATIÈRES

01 SPÉCIFICATIONS TECHNIQUES	3
02 INSTALLATION	3
03 FONCTIONNEMENT	5
04 ENTRETIEN ORDINAIRE	12
05 ENTRETIEN EXTRAORDINAIRE	15
06 LISTE DES PIÈCES DE RECHANGE	18

Remarque:

Ce manuel a été rédigé pour la lecture en trois langues. Instructions originales en italien et traduction des instructions en Anglais, Français. Pour une meilleure clarté et la lecture de ce manuel, il pourrait être prévu dans plusieurs parties distinctes et peut être envoyé par la poste en communiquant avec le fabricant.

GARANTIE

Normes et réglementation

La garantie est limitée uniquement au remplacement franco usine de la pièce éventuellement cassée ou défectueuse, après constatation d'un vice de la matière ou de fabrication. **Toute avarie éventuellement provoquée par le transport effectué par des tiers, par une installation et un entretien erronés, par négligence ou inattention lors de l'emploi ou encore en cas de manipulation de la part des tiers, n'est pas sous garantie. Sont également exclus de la garantie les vitres, l'équipement électrique, les accessoires et tout autre élément soumis à l'usure et à la détérioration normale de l'installation et de tous ses accessoires, ainsi que la main-d'œuvre nécessaire pour le remplacement de toute pièce éventuellement sous garantie.**

La garantie est annulée si l'acheteur n'effectue pas le règlement des paiements et pour les produits éventuellement réparés, modifiés ou démontés - même uniquement en partie - sans autorisation écrite préalable. Pour obtenir l'intervention technique sous garantie, une demande doit être faite par écrit au revendeur le plus proche ou à la Direction Commerciale.

ATTENTION

Ce terme indique une situation de danger et il est employé chaque fois que la sécurité de l'opérateur est en danger.

REMARQUE

Ce terme indique qu'il faut agir avec prudence ; il est employé pour attirer l'attention sur les opérations ayant une importance vitale pour le fonctionnement correct et durable de l'appareil.

CHER CLIENT

Avant d'utiliser cet appareil, veuillez lire le présent manuel.

Pour la sécurité de l'opérateur, les dispositifs de l'appareil doivent rester en parfait état de fonctionnement.

Ce manuel a pour but d'illustrer l'utilisation et l'entretien de l'appareil et l'opérateur a l'obligation de respecter les indications qu'il contient.

Le constructeur se réserve le droit d'apporter des modifications à la production et au manuel, sans devoir mettre à jour la production et la documentation précédentes.

ATTENTION!

- 1 Les indications reportées ci-après concernent votre sécurité.
- 2 Lire attentivement le présent manuel avant l'installation et l'emploi de l'appareil.
- 3 Conserver avec soin ce manuel pour toute consultation ultérieure de la part des différents opérateurs.
- 4 L'installation doit être effectuée par un personnel qualifié, conformément aux instructions fournies par le Constructeur.
- 5 Cet appareil devra être destiné uniquement à l'emploi pour lequel il a été expressément conçu, c'est-à-dire pour, suivant les modèles, la cuisson de pizzas ou de produits alimentaires similaires. Cet appareil est destiné à être utilisé pour des applications commerciales, par exemple dans les cuisines de restaurants, les cantines, les hôpitaux et les entreprises commerciales telles que les boulangeries, les boucheries, etc., mais pas pour la production en masse continue de produits alimentaires. Il est interdit d'effectuer des cuissons avec des produits contenant de l'alcool. Tout autre emploi est à considérer comme étant impropre.
- 6 L'appareil est exclusivement destiné à un usage collectif et doit être utilisé par un professionnel qualifié et formé à son usage. L'appareil n'est pas destiné à être utilisé par des personnes (y compris les enfants) à capacités physiques, sensorielles ou mentales réduites, manquant d'expérience ou n'ayant pas une connaissance suffisante. Les enfants doivent être surveillés pour s'assurer qu'ils ne jouent pas avec l'appareil.
- 7 Pour toute réparation éventuelle, s'adresser exclusivement à un centre d'assistance technique autorisé par le Constructeur ; demander l'emploi de pièces de rechange originales.
- 8 Le non-respect des spécifications ci-dessus peut altérer la sécurité de cet appareil.
- 9 En cas de panne et/ou de mauvais fonctionnement, désactiver l'appareil sans tenter de le réparer ou d'intervenir directement.
- 10 Si l'appareil devait être vendu ou transféré à un autre propriétaire, ou en cas de déménagement suite auquel l'appareil devait rester installé, s'assurer toujours que le manuel accompagne l'appareil, de façon à ce qu'il puisse être consulté par le nouveau propriétaire et/ou par l'installateur.
- 11 Si le câble d'alimentation est abîmé, il devra être remplacé par le service d'assistance technique agréé par le fabricant, afin de prévenir tout risque.

1 SPÉCIFICATIONS TECHNIQUES

1.1 DESCRIPTION DE L'APPAREIL

L'appareil est constitué d'une chambre de cuisson traversée par un convoyeur à bande qui transporte le produit ; la cuisson de ce dernier a lieu par soufflage d'air, chauffé au moyen de résistances électriques; le réglage de la température supérieure et inférieure est de type électronique. Cet appareil est équipé d'un thermostat de sécurité et d'une porte à battant articulée inférieurement.

Aussi bien à l'intérieur qu'à l'extérieur, la structure a été réalisée en tôle d'acier inox, la bande en grillage qui transporte le produit à cuire est en acier inox.

Il est possible de superposer jusqu'à trois chambres de cuisson, chacune desquelles est totalement indépendante. Le support de la/des unité/s de cuisson pour les modèles T75E-T97E-TT98E est constitué par quatre supports en acier montés sur roues.

Le soutien du modèle T64E est formé d'un support fermé en acier pourvu de portes et monté sur roues.

1.2 DIRECTIVES APPLIQUÉES

Cet appareil est conforme aux directives suivantes :

- UL STD 197
- NSF STD 4
- CAN/CSA C22.2 STD No.109

1.3 POSTES DE TRAVAIL

Cet appareil est programmé par l'opérateur du tableau des commandes qui se trouve sur la partie antérieure et qui doit être surveillé pendant le fonctionnement de l'appareil.

La porte (vitrée pour TT98E) se trouve sur la partie antérieure de l'appareil.

1.4 ACCESSOIRES

Les accessoires prévus sont les suivants :

- Portes basculantes entrée-sortie.
- Train de rouleaux de chargement (pour T64E)
- Filet à mailles serrées pour la cuisson directe de pâtes peu hydratées ou pour griller des légumes (pour TT98E).

Pour TT98E seulement :

- Bande rapide
- Carte pour connexion en ligne.

1.5 DONNÉES TECHNIQUES (Voir TAB. 1)

1.6 DIMENSIONS ET POIDS (Voir Fig. 1)

1.7 IDENTIFICATION

Pour toute communication avec le producteur ou avec les centres d'assistance, mentionner toujours le NUMÉRO DE SÉRIE de l'appareil, qui se trouve sur la plaquette fixée dans la position indiquée dans la fig. 2.

1.8 ÉTIQUETAGE

L'appareil est équipé de plaquettes de sécurité, qui se trouvent aux points indiqués (fig. 4b TT98E, fig. 4c T64E).

- A - Sign "REPLACING FUSES"
- B - Sign "CONNECTION CABLE"
- C - Sign "PREVENTION OF FIRE AND ELECTRIC SHOCKS"
- D - Label "ELECTRIC U.S. AND CANADA AND SANITATION"
- E - Sign "ELECTRIC SHOCK"
- F - Sign "PHASE IDENTIFICATION"
- G - Sign "DISTANCE FROM WALL"
- H - Sign "SERVICE"
- I - Sign "TRANSFORMER REPLACING FUSES"
- L - Sign "HOT SURFACE"

1.9 BRUIT

Cet appareil est un moyen technique de travail, qui généralement ne dépasse pas le seuil de bruit de 74 dB (A) dans le poste de l'opérateur (fig. 6 dét. A) (configuration à une chambre de cuisson).

2 INSTALLATION

NOTE: Une fois installé, le four doit être doté d'une prise de terre conformément aux spécifications des normes locales, ou à défaut de celles-ci, conformément au Code électrique national (NEC), ou ANSI/NFPA 70..

NOTE: Un espace adéquat entre le four et toute structure de stockage de combustible adjacent doit être prévu Il faudra aussi laisser un espace

suffisant pour pouvoir effectuer les tâches d'entretien et de manipulation.

AVERTISSEMENT: Il est nécessaire de placer le four sous une hotte d'extraction pour une ventilation et un apport d'air adéquats.

AVERTISSEMENT: Ne bloquez pas le flux de la combustion et l'air de ventilation qui entre et sort du four. Ne pas obstruer les trous du ventilateur à l'arrière de l'unité (fig. 40 détail E).

REMARQUE: le constructeur décline toute responsabilité en cas de non-respect des normes de prévention des accidents.

2.1 TRANSPORT ET EXPÉDITION

En principe, l'appareil est expédié en adoptant des moyens de transport et avec un emballage en boîtes de carton, fixées avec des courroies sur palettes en bois (fig. 3), le levage doit être effectué en correspondance de la zone indiquée par les flèches.

2.2 LEVAGE ET MANUTENTION

REMARQUE: Au moment de la livraison, nous conseillons de contrôler l'état et la qualité de l'appareil.

TT98E:

Soulever l'équipement seulement et exclusivement en utilisant les points indiqués en fig. 5a, après avoir enlevé les bouchons (fig. 5a détail D) comme illustré.

T64E:

Soulever l'équipement en utilisant uniquement et exclusivement les 4 étriers fournis ; 2 pour accrocher la partie antérieure (fig. 5b) et 2 pour la partie postérieure (fig. 5b). Les étriers se montent sur le four à l'aide de 2 vis qui se trouvent déjà sur l'appareil ; pour accéder aux vis pour les étriers antérieures, la porte antérieure du four doit être ouverte.

ATTENTION! Le transport ne doit pas être effectué manuellement.

Positionner l'appareil dans un lieu approprié du point de vue hygiénique, qui soit parfaitement propre, sec et sans poussière, en ayant soin d'en contrôler la stabilité.

TT98E: Remettre en place les bouchons (fig. 5a dét.D) dans les trous.

T64E: démonter les 4 étriers (fig. 5b) et remonter les 8 vis.

L'emballage doit être recyclé conformément aux normes en vigueur ; s'assurer que les matériaux en plastique sont entreposés dans des lieux sûrs pour éviter tout risque d'asphyxie, en particulier pour les enfants. En fin de vie de l'appareil, le recycler conformément à la réglementation en vigueur.

2.3 ENVIRONNEMENT

Afin de garantir un fonctionnement optimal de l'appareil, l'environnement de travail doit remplir les conditions suivantes :

Température d'exercice : +5°C ÷ +40°C

Humidité relative : 15% ÷ 95%

2.4 POSITIONNEMENT, MONTAGE ET ESPACES D'ENTRETIEN

ATTENTION! Lors du positionnement, du montage et de l'installation, les prescriptions suivantes doivent être respectées :

- Lois et normes en vigueur relatives aux installations des appareils électrotechniques.

- Directives et déterminations de la société de distribution de l'électricité.

- Règlements du bâtiment et contre les incendies locaux.

- Dispositions en vigueur contre les accidents.

- Déterminations en vigueur pour les normes électrotechniques.

Après avoir déchargé l'appareil, il doit être positionné dans un lieu correctement aéré et éclairé, avec une aspiration appropriée.

AVERTISSEMENT: N'UTILISEZ PAS LE CONDUIT POUR INSTALLER LA PRISE DE TERRE

AVERTISSEMENT: LE FOUR DOIT ÊTRE PLACÉ SOUS UNE HOTTE D'EXTRACTION POUR UN APPORT D'AIR ET UNE VENTILATION ADÉQUATS

NOTE: LE CLIENT SERA CHARGÉ DE FOURNIR ÉLECTRICITÉ

CAUTION: Les distances suivantes doivent être respectées entre le four et toute construction combustible ou non-combustible: côté gauche du four 0" (0cm), côté droit 0" (0cm), postérieur 0" (0cm). La distance suivante doit être disponible pour l'assistance: côté gauche du four 30" (77cm), côté droit 30" (77cm), postérieur 20" (50cm).

REMARQUE: Positionner le four de façon à ce que les courants d'air ne puissent arriver en proximité des ouvertures des chambres de cuisson, car ils pourraient gêner la cuisson.

ATTENTION! L'aspiration se provient du carter arrière (partie arrière tableau(x) électrique(s)) qui ne doit pas être obstrué, veiller à ne pas faire entrer en contact le ventilateur, à travers les perforations, d'outils fins, cheveux, vêtements, etc.

- Enlever la pellicule protectrice des panneaux externes de l'appareil, en la détachant lentement, afin d'éliminer totalement le collant. Le cas échéant, enlever tous les résidus de colle en utilisant du kérosène ou de l'essence.

TT98E

- Après avoir retiré les quatre vis à tête ronde (fig. 7, détail A) sur le fond de l'appareil, monter les quatre supports, chacun au moyen de quatre vis et rondelles (fig. 7, détail B), dans les trous filetés prévus sur le bâti ; après avoir effectué la mise en place de l'appareil, bloquer ce dernier en appuyant sur le levier frein vers le bas (fig. 7, détail C) sur toutes les roues.

Un éventuel support, non fourni par la société constructrice, doit être approprié, afin de garantir la stabilité correcte de l'appareil.

- Chaque élément pour la configuration choisie doit être superposé, comme indiqué dans la figure 8, en retirant les 4 bouchons en plastique (fig. 8, détail D) de la partie supérieure du module qui se trouve au-dessous ; dans les trous correspondants enfiler les vis à tête ronde (détail 8, fig. E) de référence du module supérieur.

- Sur chaque chambre de cuisson, monter l'écran de protection contre la chaleur fourni avec l'appareil, selon les indications de la fig. 35.

T64E

- Après avoir positionné l'appareil, le bloquer en poussant vers le bas le levier de frein (fig. détail C) sur les roues.

- Avant de le superposer sur un autre four T64E ou le support H 14 cm, les 4 pieds et les 4 vis (fig.8 dét. F et G) doivent être démontés ; ils ne devront pas être démontés en revanche si le four est posé sur son support fermé.

- Chaque élément pour la configuration choisie doit être superposé comme indiqué en figure 5c, en les fixant impérativement les uns aux autres dans la partie postérieure, chacun avec les 2 étriers fournis (fig. 5c dét. F) à monter au niveau des perçages prévus.

- Fixer ensuite au sol la composition à l'aide des 2 étriers fournis (fig. 5c, dét. E) à monter à l'arrière du support et à assembler au perçage de chaque étrier avec des chevilles appropriées (non fournies) pour fixer l'appareil au sol ou au mur ; ces chevilles doivent être démontables en prévision d'opérations de nettoyage/entretien extraordinaire.

Un éventuel support, non fourni par le fabricant, doit en tout cas permettre une bonne stabilité de l'appareil ; les deux étriers fournis (fig. 5c, dét. F) devront être assemblés l'un à l'autre et le support fixé au sol.

ATTENTION! Si l'appareil est libéré des chevilles de fixation au sol, la plus grande attention sera requise par rapport à sa stabilité, notamment pendant la manutention ; ne pas laisser l'appareil sans surveillance et le fixer à nouveau dès que possible.

T64E superposé à TT98E :

Monter la traverse pour superposition dans la partie inférieure postérieure du four T64E (fig. 40 dét. A) à l'aide des 4 vis qui se trouvent sur l'appareil (fig. 40 dét. B) superposer l'appareil comme illustré en fig.40 ; au niveau des trous de l'étrier de superposition (fig. 40 dét. C) pratiquer des perçages de 3,5mm de diamètre et bloquer l'étrier avec les vis auto-taraudeuses (fig. 40 dét. D).

- Assemblage du support d'immobilisation du produit (en option) du côté droit au gauche (fig. 9 dét. D), après avoir ôté le bac collecteur de farine et remonté sur le support la butée (fig. 9, dét. F) et leurs boutons (fig. 9 dét. G)

- Montage des portes basculantes entrée-sortie, livrées sur demande ; voir les indications à fig. 34 pour le sens de marche de la bande de gauche à droite ; pour le sens de marche opposé, le montage des portes basculantes doit être spéculaire.

T64E

- Arrêter le tapis T64E au four en accrochant les deux étriers de blocage du tapis à droite et à gauche (fig.41 détail F).

- Accrochage des éventuelles options au train de rouleaux du côté du chargement, après avoir dévissé les deux poignées qui arrêtent la butée au sommet du tapis, introduire le train de rouleaux (fig.42 détail G). Glisser les deux poignées (fig.42 détail H) et au besoin agir sur les quatre boulons (fig.42 détail I) et régler l'inclinaison du train de rouleaux de chargement.

ATTENTION! Le verrou (fig. 10, détail H) sur la porte antérieure doit être toujours présent et les clés doivent être enlevées et conservées par le personnel autorisé à effectuer ces opérations, afin d'éviter toute ouverture accidentelle de la porte antérieure, qui provoquerait ainsi un risque élevé d'exposition à de graves brûlures et accidents dus aux organes qui se trouvent à l'intérieur.

Parmi les personnes autorisées et spécialement formées pour l'emploi de l'appareil, au moins une de celles-ci doit être toujours présente lorsque l'appareil est en fonction et elle doit savoir où sont entreposées les clés à proximité de l'appareil, afin de pouvoir ouvrir la porte en cas de situations d'urgence susceptibles de se vérifier. Si plusieurs chambres de cuisson sont présentes, il faudra effectuer le marquage, de façon claire, des clés et des verrous correspondants, afin de pouvoir les reconnaître aisément.

2.4.1 BRANCHEMENT ÉLECTRIQUE

ATTENTION! Le branchement électrique doit être effectué exclusivement par un personnel qualifié, selon les prescriptions locales. En l'absence de telles normes, le branchement électrique doit être effectué selon le « National Electrical Code » (NEC) ou ANS/NFPA70 aux États-Unis et selon le « Canadian Electrical Code » CSA C22.2 au Canada.

ATTENTION! Le branchement électrique doit être effectué exclusivement par un personnel qualifié, conformément aux prescriptions électrotechniques en vigueur.

Avant de commencer la procédure de branchement, vérifier que le système de mise à la terre soit réalisé conformément aux normes.

Avant de commencer la procédure de branchement, vérifier que l'interrupteur général de l'installation à laquelle l'appareil doit être branché soit en position "off".

La plaquette d'identification du numéro de série contient toutes les données nécessaires pour effectuer un branchement correct.

AVERTISSEMENT: L'APPAREIL DOIT ÊTRE RACCORDÉ EN UTILISANT DES FLEXIBLES

REMARQUE! Un appareil connecté en permanence et muni de roulettes ou de roues sur toutes les jambes de l'appareil doit être muni d'un moyen (figure 7, détail Z) permettant de fixer l'appareil à la structure du bâtiment afin de limiter le mouvement de l'appareil afin d'éviter toute transmission d'effort. au conduit d'alimentation électrique:

- a) prévoir des moyens adéquats indépendants du branchement électrique, permettant de limiter le déplacement de l'appareil de manière à éviter de tirer sur le câble;
- b) les systèmes d'arrêt doivent être raccordés à l'appareil, dans la partie inférieure des chambres de fermentation ou du support;
- c) l'appareil doit être raccordé en utilisant des flexibles.

2.4.2 BRANCHEMENT ÉLECTRIQUE DE LA CHAMBRE DE CUISSON

ATTENTION! Il est nécessaire d'installer pour chaque élément de cuisson, un interrupteur général quadripolaire avec des fusibles ou un interrupteur automatique adapté aux valeurs reportées sur la plaquette, qui permettrait de défaire les branchements des installations du réseau et qui permet la déconnexion complète dans les conditions de catégorie de survolage III.

REMARQUE: Le dispositif choisi devra se trouver immédiatement à proximité de l'appareil et être positionné dans un lieu facilement accessible. La chambre de cuisson est livrée avec le voltage demandé, signalé sur la plaquette (fig. 2).

Pour effectuer le branchement électrique, bouger le couvercle de protection positionné sur le côté arrière de la chambre de cuisson (fig.43). Le câble de branchement doit être fourni par l'installateur.

Pour la connexion au réseau électrique il faut installer une fiche conforme aux lois en vigueur.

Insérer dans le trou passe-câbles approprié (si présent) un câble de section adaptée (Voir TAB.1) et le relier ensuite au bornier comme indiqué respectivement sur les fig. 12.

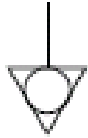
ATTENTION! Le cordon d'alimentation électrique n'est pas fourni avec l'appareil. Pendant l'installation, utilisez un cordon d'alimentation de longueur adéquate pour permettre le déplacement de l'équipement pour le nettoyage.

ATTENTION! Le câble flexible pour le raccord de la ligne électrique doit avoir des caractéristiques non inférieures au type avec isolant en caoutchouc HO7RN-F et doit avoir une section nominale adaptée à l'absorption maximale (voir TAB.1).

ATTENTION! Il est indispensable de relier correctement l'installation à la terre. Ainsi, sur le bornier de connexion est placée la borne appropriée (Fig.12) avec le symbole auquel doit être correctement relié le fil de terre.

ATTENTION! S'assurer que le sens de marche de la bande soit bien celui qui est indiqué en fig.27 (A=de série – B=sur demande), les extrémités latérales en forme de crochet ne doivent jamais aller dans le sens de l'accrochage, car non seulement elles abîment la bande mais sont extrêmement dangereuses en pouvant accrocher facilement d'éventuels vêtements, membres, bagues, bracelets, etc. Pour inverser le sens de marche, suivre la procédure du point 5.9.3.

En outre, ces appareils doivent être compris dans le circuit du système équipotentiel ; la borne prévue à cet effet se trouve à l'arrière (fig.11, détail W). Elle est marquée par le symbole BORNES POUR LE RACCORDEMENT EQUIPOTENTIEL.



Lorsque le branchement est effectué, contrôler que la tension d'alimentation, avec l'appareil en fonction, ne s'écarte pas de la valeur nominale de $\pm 10\%$.

ATTENTION! En phase de déconnexion du réseau électrique, après l'arrêt de l'appareil attendre au moins 15 MINUTES avant de détacher la fiche pour permettre aux condensateurs en entrée du circuit électronique de se décharger. En tout cas, les contacts de la fiche ne doivent jamais être touchés.

3 FONCTIONNEMENT

3.1 OPÉRATIONS PRÉALABLES DE CONTRÔLE

ATTENTION! Avant de commencer les phases de mise en fonction de l'appareil, il faut vérifier que toutes les opérations de branchement et de mise à la terre aient été effectuées correctement.

Avant la mise en fonction, effectuer le nettoyage de l'appareil, comme indiqué au point 4.2.

ATTENTION! Pour éviter les brûlures, ne pas utiliser les contenants chargés avec des liquides ou de produits de cuisson qui devient fluide de chauffage dans les niveaux supérieurs à ceux que l'on peut facilement observer.

ATTENTION! Avant chaque mise en fonction de l'appareil, s'assurer que /

- Faire particulièrement attention aux étiquettes qui se trouvent sur l'appareil (fig.4c);elles doivent être intactes et lisibles, ou devront être remplacées; les protections, revêtements, fermetures et les bacs collecteurs de farine doivent être présents et parfaitement efficaces.
- Les composants éventuellement endommagés ou non présents doivent être remplacés et installés correctement avant d'utiliser l'appareil.
- Contrôler qu'aucun élément étranger ne se trouve sur la bande.
- Éclairer la zone de travail pendant les phases d'emploi nocturnes ou bien en cas de visibilité insuffisante.

Avec l'appareil froid, effectuer les réglages suivants, en fonction des exigences :

- hauteur de la butée à la fin de la bande (fig. 9, détail F), au moyen des pommeaux (fig. 9, détail G).
- hauteur des deux cloisons latérales réglables (fig. 10, détail I), au moyen des pommeaux (fig. 10, détail L). (Les éventuels ajustages des réglages, lorsque l'appareil est chaud, doivent être effectués au moyen d'équipements appropriés contre les accidents, tels que gants, etc. après avoir éteint l'appareil).

REMARQUE: La hauteur des deux cloisons doit être la plus faible possible, afin de réduire au minimum la déperdition d'air chaud dans la pièce et économiser de l'énergie.

Pour plus d'uniformité il est conseillé d'éviter des températures supérieures par rapport à celles qui sont prévues pour le type de produit à cuire.

Les appareils se mettent en marche en tournant en position "I" l'interrupteur général : TT98E fig.14 détail R; T64E fig.42 détail A. L'interrupteur est marqué avec les symboles internationaux "I" et "O" pour indiquer "on" (start) et "off" (stop) : TT98E fig.29 détail 17-18; T64E fig.42 détail A.

3.1.1 PREMIER ALLUMAGE

REMARQUE: Pour la première mise en service de l'équipement et pour les mises en service successives après une période prolongée d'inactivité il est indispensable de respecter la procédure suivante de chauffage:

Positionner les deux parois latérales (Fig. 10 détail I) à l'ouverture maximale, régler la température à 250° (480°F) et allumer le four pour 2 heures env. ; après quoi, on peut l'utiliser avec les sélections souhaitées.

REMARQUE: Pendant les précédentes opérations des odeurs désagréables pourraient se dégager. Bien aérer la pièce.

ATTENTION! Ne jamais effectuer des cuissons à la première mise en fonction de l'équipement et pour les mises en fonction successives après une période prolongée d'inactivité.

3.2 MISE EN FONCTION

ATTENTION!

- Ne pas faire approcher de l'appareil les personnes non autorisées.

- Faire particulièrement attention à ce que les bras et les jambes, les cheveux, les bracelets, les bagues, les outils et ustensiles, les vêtements, etc. ou bien les parties de ces derniers susceptibles de s'accrocher n'entrent pas en contact avec les parties en mouvement de l'appareil, étant donné que, malgré la faible vitesse du convoyeur à bande, il subsiste le risque d'être emportés et écrasés par le mouvement de ce dernier.

- En particulier, la vitre de la porte antérieure, les cloisons latérales réglables et le convoyeur à bande chauffent pendant le fonctionnement de l'appareil, par conséquent il ne faut absolument pas les toucher afin de ne pas se brûler ; en superposant plusieurs chambres, les supérieures sont susceptibles de se chauffer. Ne pas toucher les parties externes, afin de ne pas se brûler.

Les trois paramètres à configurer pour la cuisson sont : la température du ciel, la température du plan de cuisson, le temps de cuisson (temps de passage de la pizza dans la chambre de cuisson, directement lié à la vitesse de la bande).

Vous pouvez mémoriser des programmes (n ° 20 en T64E et N ° 100 en TT98E) qui peuvent être rappelés et/ou modifiés à tout moment.

Les différentes fonctions comprennent également la fonction "Eco Stand-by" ou, économies d'énergie et, avec la possibilité d'arrêter le tapis, à activer lors des pauses de cuisson, la fonction "Lock" qui permet de bloquer une série d'opérations pour permettre aussi l'utilisation de l'appareil à un personnel non formé ; la fonction "Timer" (TT98E seulement), pour programmer la mise en fonction du four à des heures différentes chaque jour de la semaine. On dispose également de la fonction suivante : "Step" pour les cycles de cuisson discontinue. En outre, uniquement pour TT98E, la fonction "Start-stop" qui active le tapis uniquement lorsque la température de fonctionnement est atteinte.

Les différentes fonctions comprennent également la fonction "Eco Stand-by" ou, économies d'énergie et, avec la possibilité d'arrêter le tapis, à activer lors des pauses de cuisson, la fonction "Lock" qui permet de bloquer une série d'opérations pour permettre aussi l'utilisation de l'appareil à un personnel non formé,

SÉLECTION DE LA LANGUE ET DES DEGRÉS °C/°F :

Pour sélectionner la langue (italiens, anglais, français, allemand et espagnol, etc.) voir le point 3.2.15. Il est possible de programmer la centrale pour la représentation de la température, exprimée en degrés Centigrades ou en degrés Fahrenheit. Pour modifier la sélection, voir le point 3.2.16.

3.2.1 L'ÉCRAN

TT98E (fig.28):

La mise en fonction du TT98E s'effectue en appuyant sur le bouton (fig.14 dét. R). Lors de l'allumage du tableau des commandes, après quelques secondes, lorsque le Logo du Fabricant s'affiche, une page-écran comme celle représentée dans la fig. 28 apparaît.

REMARQUE: Si le bouton poussoir d'urgence a été pressé (fig. 14 détail O), il reste enfoncé en position de sécurité et ne permet pas l'allumage de l'appareil ; le tourner vers la gauche pour le débloquer.

- 1) A) valeur de point de consigne/température relevée pour le ciel
- 1) B) température de point de consigne/température relevée pour la sole
- 2) temps de cuisson (temps de passage du produit dans le four)
- 3) Ligne de texte avec message d'état explicatifs
- 4) indication de l'État du four (inactif/réchauffage/cuisson en cours)
- 5) indication de la modalité de fonctionnement (Manuelle, Programme, Stand-by)
- 6) indication de l'état de la fonction "Minuterie Allumage"
- 7) indication de l'état de la fonction "Tapis à l'Arrêt"
- 8) indication de l'état de la fonction "Step"
- 9) indication de l'état de la fonction "Lock"

L'image du four s'affiche au centre de la page-écran. Au-dessus et en dessous de cette image s'affichent en rouge respectivement les températures de point de consigne du ciel et de la sole.

REMARQUE: si à l'allumage l'afficheur indique 4 températures voir le point 3.2.13 pour sélectionner l'affichage à 2 températures.

À droite de l'image centrale du four se trouve l'indication, en rouge, du temps de cuisson (cooking time) sous lequel sont indiqués des messages génériques comme la date, l'heure le modèle du four, l'état du four, etc. à l'intérieur d'une étiquette de couleur rouge.

À gauche sur l'écran sont disposés, à partir du haut, l'icône d'état du four représentée par un éclair gris qui indique que le four est inactif ; L devient rouge lorsque le four est en cours de réchauffage et verte lorsque le four est prêt pour la cuisson. En dessous, l'icône de la modalité de fonctionnement peut représenter la

lettre 'M' si la modalité manuelle est active, la lettre 'P' si un programme de cuisson est activé ou le symbole d'une tirelire si la fonction "Eco stand-by" est active. En continuant vers le bas, on rencontre les icônes d'état des fonctions "Timer Allumage", "Tapis à l'arrêt" et "Step" qui sont grises si la fonction correspondante est désactivée, et avec un fond orange si la fonction est active. Enfin, l'icône du cadenas ouvert indique que la fonction "Lock" est désactivé ; l'icône avec le cadenas fermé sur fond orange indique que la fonction est activée.

T64E (fig.29b):

Les appareils se mettent en marche en tournant en position "I" l'interrupteur général (fig.29b détail E). L'interrupteur est marqué avec les symboles internationaux "I" et "O" pour indiquer "on" et "off". À la mise en marche, les paramètres ci-après sont indiqués sur le pupitre de commandes :

- A- température ciel
- B- température plan de cuisson
- C- temps de cuisson programmé
- D- affichage de l'état, indiquant l'état de l'appareil ou d'éventuelles anomalies détectées

3.2.2 LE CLAVIER

TT98E (fig.29) :

Les touches du tableau de commande dont l'utilisation est expliquée plus loin, sont les suivantes:

- 10) - : diminuer paramètres
- 11) + : augmenter paramètres
- 12) ↑ et ↓ : touches SÉLECTION, flèche "En haut/En bas"
- 13) Accès au menu sélections ("Menu")
- 14) Gestion programmes P ("Program")
- 15) Ok, confirmer sélection ("Ok confirm")
- 16) Annuler, retour sans confirmation ("RETOUR")
- 17) Allumage ("Start")
- 18) Extinction ("Stop")
- 19) Activer/Désactiver fonction Eco Stand-by ("Stand-by")
- 20) Fonction personnalisable ("Hotkey")

REMARQUE: LCD non TOUCH SCREEN. D'éventuelles pressions sur l'afficheur peuvent l'endommager irréversiblement, en compromettant le bon fonctionnement de l'ensemble de l'équipement.

T64E (fig. 29b):

Les touches qui se trouvent à côté de l'écran, et dont l'emploi sera indiqué plus loin, sont les suivantes:

- 12) flèche haut /+
- 13) flèche bas /-
- 14) flèche droite
- 15) flèche gauche
- 16) touche OK
- 17) touche Start/Stop
- 18) touche programmation P/Hotkey (T64E)
- 19) touche Eco Stand-by
- 20) touche Lock (verrou)

3.2.3 MISE EN FONCTION DE L'APPAREIL

À la mise en fonction de l'appareil, le pupitre de commande affiche directement l'écran principal où figurent les réglages de la dernière cuisson effectuée (TT98E fig.28 - T64E fig. 29b).

TT98E:

L'icône de la modalité de fonctionnement indique la modalité de la cuisson précédente : manuelle ("M") ou présélectionnée par le programme ("P").

Si l'on souhaite actionner le four, appuyé sur la touche START (fig. 29 rep. 17) : le ventilateur interne du four et le brûleur s'activent au bout de quelques instants. Sur l'afficheur, l'icône de la température commence à alterner la température de point de consigne de couleur rouge avec la température mesurée de couleur blanche ; à droite des températures s'affiche l'icône d'un éclair dont le clignotement indique la présence d'une distribution de puissance. Simultanément, la barre des messages indique que la phase de réchauffage a commencé. Cette configuration reste présente tant que le four n'atteint pas la température du poids de consigne sélectionné.

Selon une sélection prédéfinie, le convoyeur ne s'active que lorsque la température de production est atteinte, tel qu'on le décrit au paragraphe 3.2.11.

REMARQUE: CHAQUE FOIS QUE L'APPAREIL DOIT ATTEINDRE LA TEMPÉRATURE RÉGLÉE, AUSSI BIEN À LA MISE EN MARCHÉ QU'À TOUT CHANGEMENT DE TEMPÉRATURE, LE RÉGLAGE ÉLECTRONIQUE A BESOIN DE QUELQUES MINUTES POUR S'ADAPTER PARFAITEMENT À CETTE DERNIÈRE. ATTENDRE DONC QUE LA TEMPÉRATURE SE SOIT STABILISÉE AVANT DE COMMENCER À ENFOURNER.

REMARQUE: si l'on n'enfoncé pas la touche START à la mise sous tension, l'afficheur passe à la modalité d'économies d'énergie il devient noir, après une courte période sélectionnable. Il suffit d'appuyer sur une touche quelconque de la centrale pour activer de nouveau l'afficheur et le rendre opérationnel.

REMARQUE: Les températures du ciel et de la sole sont associées les unes aux autres avec une gamme de 15°C afin de garantir les températures de cuisson effectives. Il est possible de dissocier les deux températures, si l'opérateur le souhaite, mais au-delà de la gamme de 15°C - les températures programmées effectives ne sont plus garanties (voir point 3.2.13).

T64E: L'afficheur d'état (fig.29b dét. D) signale le mode de la cuisson précédente : manuelle ou programme prédéfini.

Pour faire démarrer la cuisson, presser la touche "Start" (fig.29b dét.17) : les résistances, le bande et la ventilation intérieure de l'appareil s'activent et l'afficheur d'état (fig. 29b, dét. D) affiche l'indication "HEAT" qui clignote jusqu'à l'atteinte de la température de valeur de réglage programmée. La valeur de réglage atteinte, l'afficheur indique "GO" pour signaler que la cuisson peut débuter. Le point sur l'affichage des températures indique la fourniture de puissance.

REMARQUE: Les températures du ciel et du plan de cuisson (non associées) peuvent avoir une plage maximale de 15° de différence, au-delà de laquelle l'atteinte des températures programmées et toutes les fonctions de l'appareil ne sont plus garanties.

3.2.4 PROGRAMMATION ET MODIFICATION DES PARAMÈTRES DE CUSSION :

Cette fonction est accessible uniquement si la fonction Lock n'a pas été activée !!

Si avant d'activer le four on souhaite modifier la saisie des paramètres (température, temps de cuisson), agir sur les touches + et - pour modifier la température du point de consigne et sur les touches flèches en haut/en bas pour modifier le temps de cuisson.

Sur le **T64E** la sélection du paramètre est indiquée par le clignotement de l'afficheur correspondant ; quatre paramètres peuvent être sélectionnés : température du ciel, température du plan de cuisson, temps de cuisson et programme de cuisson. Le paramètre sélectionné se met à clignoter. À la sélection des températures du ciel ou du plan de cuisson, l'afficheur indique la valeur de réglage configurée. À la sélection du paramètre programme de cuisson, les afficheurs des températures indiquent les valeurs de réglage configurées pour le programme en question. Après avoir sélectionné la grandeur souhaitée, avec les touches flèche en haut et flèche en bas, on modifie la valeur de celle-ci.

REMARQUE: Il est également possible d'effectuer l'opération indiquée ci-dessus pendant la cuisson et, dans les deux cas, dès que l'on intervient pour modifier l'une des valeurs, si on se trouve dans un programme générique on "quitte" ce dernier et on entre automatiquement dans la fonction "manuel".

Uniquement pour le **TT98E** : il est possible de choisir le nombre de températures affichées et sélectionnables pouvant être 1, 2 ou 4 températures.

Pour sélectionner le nombre de températures, voir le point 3.2.13.

En réglant le four à 4 températures, l'écart maximum entre le ciel et la sole est de 15°C et entre les différentes températures il est de 30°C (voir l'exemple fig.33) (dans la modalité à 4 températures, la fonction AFFICHAGE AUTOMATIQUE décrite au point 3.2.13 n'est pas active).

- Température maximale de valeur de réglage programmable ou 320°C /608°F

- Temps minimum de cuisson

2 minutes (optional: TT98E 45")

30 secondes sur T64E

- Temps maximum de cuisson

Standard 20 minutes (optional TT98E 10').

Le motoréducteur du convoyeur à bande est équipé d'un dispositif électronique de contrôle des tours (uniquement pour TT98E) qui, indépendamment du poids présent sur la bande, garantit l'uniformité du temps de passage.

Pour contrôler le temps de passage sur T64E-TT98E, il faut mesurer le temps à partir du moment de l'entrée dans le côté externe de la chambre de cuisson au début de la sortie du côté externe de la chambre de cuisson. Sur T64E il est également possible de programmer à zéro le temps de cuisson, la bande restera donc immobile.

3.2.5 EXÉCUTION D'UN PROGRAMME

TT98E:

Si à l'allumage le four est en modalité "Manuelle" ou sur un programme différent de celui qu'on souhaite utiliser, appuyer sur la touche P (fig. 29 rep 14) qui ouvre la liste des programmes dans l'ordre numérique pour rappeler le programme souhaité. Avec les touches flèches en haut/en bas (fig.29 rep.12) se déplacer jusqu'au programme souhaité et appuyer sur OK pour exécuter le programme choisi. Les données du programme s'affichent. Si l'on souhaite activer la cuisson, appuyer sur la touche START (fig. 29 rep. 17).

Pour exécuter une RECHERCHE PAR NOM ou pour rappeler un programme utilisé récemment, voir le point 3.2.6.1.

REMARQUE: L'opération indiquée ci-dessus peut également être effectuée durant la cuisson et, si l'on se trouve dans un programme générique on "quitte" ce dernier et on passe automatiquement à la modalité manuelle.

REMARQUE: En l'absence de programmes préchargés, l'afficheur indique le message < LISTE VIDE > ; il est donc nécessaire d'activer au moins un programme de cuisson tel qu'on le décrit au paragraphe 3.2.6.1.

T64E: Si l'appareil, à la mise en marche, est en manuel ("MAN") ou sur un programme différent de celui qui doit être utilisé, pour choisir le programme sélectionner l'afficheur d'état (dét. D qui se met à clignoter) ; avec la touche "Flèche gauche" (ou "Flèche droite") ; sélectionner ensuite avec les touches "Flèche Haut" ou "Flèche bas" le programme souhaité, indiqué par "Pr". Pendant que les programmes défilent, les afficheurs des paramètres température ciel, température plan de cuisson et temps de cuisson indiquent les valeurs définies pour le programme sélectionné.

Une fois trouvé le programme souhaité, presser OK pour confirmer. Sans confirmation au bout de quelques secondes, les afficheurs repassent à l'affichage du programme précédemment configuré.

3.2.6 SÉLECTION "PROGRAMMES"

3.2.6.1 MODÈLES TT98E

L'utilisation des Programmes permet à l'opérateur de travailler en modalité "automatique", c'est-à-dire avec la possibilité d'enregistrer et/ou de rappeler une configuration de paramètres saisie précédemment.

REMARQUE: Chaque programme est identifié par un nom univoque ; il ne peut donc pas exister plusieurs programmes ayant le même nom.

La présence d'un programme en exécution est indiquée dans l'icône d'état par le symbole "P" et sur la barre des messages par le nom du programme.

Pour la gestion des Programmes, accéder au menu dédié. Appuyer sur la touche MENU, sélectionner la rubrique "Programmes" avec les touches flèches en haut/en bas puis appuyer sur OK pour accéder aux sous-menus.

Sur l'afficheur, en faisant défiler la liste à l'aide des touches flèches, on peut sélectionner les rubriques suivantes :

- "Récents" : affiche la liste des derniers programmes utilisés
- "Recherche par nom" : ordonne les programmes suivant la lettre souhaitée
- "Introduire nouveau" : lance la procédure pour la création d'un nouveau programme
- "Modifier" : lance la procédure pour la modification d'un programme existant
- "Éliminer" : lance la procédure pour l'élimination d'un programme existant
- "Importer USB" : lance la procédure pour l'importation dans la mémoire interne de programmes mémorisés sur un dispositif USB externe
- "Exporter USB" : lance la procédure pour la copie des programmes existants dans la mémoire interne sur un dispositif USB externe

• RÉCENTS

C'est la fonction qui énumère les derniers programmes utilisés. Sélectionner le programme souhaité avec les touches flèches puis appuyer sur OK pour le mettre en exécution. Appuyer sur START pour démarrer la phase de réchauffage/cuisson avec les paramètres du programme sélectionné.

• RECHERCHE PAR NOM

C'est la fonction qui énumère dans l'ordre alphabétique tous les programmes présents en mémoire à partir de la lettre choisie par l'intermédiaire des touches flèches. Confirmer la lettre choisie en appuyant sur OK. Sélectionner le programme souhaité avec les touches flèches puis appuyer sur OK pour le mettre en exécution. Appuyer sur START pour démarrer la phase de réchauffage/cuisson avec les paramètres du programme sélectionné.

• INTRODUIRE NOUVEAU

Cette fonction est accessible uniquement si la fonction Lock n'a pas été activée !!

On peut introduire un nouveau programme suivant deux modalités :

- Mémorisation directe
- Introduction à partir du menu "Programmes"

Lorsque le four fonctionne en modalité "manuelle", l'opération de mémorisation directe permet d'associer un nom à l'ensemble des paramètres qu'on est en train d'utiliser. Pour procéder à la mémorisation directe, enfoncer pendant quelques instants la touche "P" quand l'afficheur montre la page-écran principale contenant les paramètres de cuisson à mémoriser.

En alternative, on peut introduire un nouveau programme à partir du menu "Programmes" : appuyer sur la touche MENU, sélectionner la rubrique PROGRAMMES, appuyer sur OK, sélectionner INTRODUIRE NOUVEAU et appuyer sur OK pour lancer la procédure d'introduction.

Dans les deux cas, on accède à la page-écran d'introduction du nom (fig. 30a). Un curseur clignotant dans la partie supérieure de l'afficheur indique qu'on doit introduire la première lettre du nom. Sélectionner la lettre souhaitée avec les touches flèches puis appuyer sur OK pour confirmer. Introduire le second caractère et ainsi de suite. S'il est nécessaire d'effacer la dernière lettre introduite, faire défiler la liste jusqu'à "DEL" puis appuyer sur OK ou sur MENU autant de fois qu'il y a de caractères à effacer. Pour terminer l'introduction du nom et passer à l'introduction des paramètres de cuisson, faire défiler la liste jusqu'à "END" puis appuyer sur OK ou en alternative appuyer sur la touche P. on accède ainsi à l'introduction des températures du point de consigne et du temps de cuisson (fig. 30b). Modifier les températures au moyen des touches "+" et "-", utiliser les deux touches supérieures "+" et "-" pour la température du ciel et les deux touches inférieures "+" et "-" pour modifier la température de la sole. Passer à la modification du temps de cuisson avec les touches flèches TEMPS puis confirmer les paramètres introduits avec la touche OK.

Si l'affichage à 1 température est actif, on peut sélectionner une seule température. On peut utiliser les deux paires de touches "+" et "-" pour modifier cette température. Voir Par. 03/02/2013.

REMARQUE: si l'on accède à la page-écran d'introduction des programmes à partir de la page-écran principale en appuyant de façon prolongée sur la touche P (méthode de mémorisation directe), les paramètres de cuisson ne sont pas modifiables !!

À présent, la page-écran de récapitulation du programme s'affiche (fig. 30c). Appuyer sur OK pour enregistrer le programme et le mettre en exécution.

Appuyer plusieurs fois sur RETOUR pour revenir aux pages-écrans précédentes sans enregistrer.

• MODIFIER

Cette fonction est accessible uniquement si la fonction Lock n'a pas été activée !!

On peut modifier un programme de deux façons :

- Modification directe
- Modification à partir du menu "Programmes"

Lorsque le four fonctionne en modalité "Programmes", effectuer l'opération de modification directe en enfonçant pendant quelques instants la touche "P" jusqu'à ce que l'afficheur indique la page-écran de modification contenant les paramètres du programme actuel.

En alternative, on peut modifier un programme existant à partir du menu "Programmes" : appuyer sur la touche MENU, sélectionner la rubrique "Programmes", appuyer sur OK, sélectionner "Modification", confirmer en appuyant sur OK. Sélectionner la lettre souhaitée et confirmer avec OK. À présent la liste des programmes s'affiche à partir de la lettre choisie. Sélectionner le programme souhaité avec les touches flèches et appuyer sur OK pour le modifier.

Dans les deux cas, on accède à la page-écran de modification du nom, des températures et du temps de cuisson.

Pour la modification des paramètres, suivre les instructions du point précédent "Introduire nouveau"

• ÉLIMINER

Cette fonction est accessible uniquement si la fonction Lock n'a pas été activée !!

Pour éliminer un programme qui réside dans la mémoire de la centrale, procéder comme suit : appuyer sur la touche MENU, sélectionner la rubrique "Programmes", appuyer sur OK, sélectionner "Éliminer", confirmer avec OK. Sélectionner la lettre souhaitée et confirmer avec OK. À présent la liste des programmes s'affiche à partir de la lettre choisie. Sélectionner le programme souhaité avec les touches flèches et appuyer sur OK. Ensuite une page-écran récapitulative du programme sélectionné s'affiche, appuyer sur OK pour confirmer l'élimination et sur RETOUR pour quitter sans éliminer.

• IMPORTER USB

Introduire le dispositif USB dans la fente prévue présente du côté gauche du tableau de commande. L'afficheur indique la liste des répertoires présents dans le dispositif USB. La rubrique <ROOT> indique le premier niveau du file system. Sélectionner le répertoire où résident les programmes à importer avec les touches flèches. Les touches "+" et "-" inférieures sortent et entrent respectivement du répertoire sélectionné. Appuyer sur la touche OK pour effectuer l'opération d'importation. Un message affiche le nombre de programmes correctement copiés du dispositif USB à la mémoire du four. Extraire les dispositifs USB et repositionner le bouchon enlevé précédemment.

REMARQUE: le message <NO DIRECTORY> indique que le dispositif USB est absent ou qu'il n'a pas été introduit correctement dans la fente.

• EXPORTER USB

Introduire le dispositif USB dans la fente prévue présente du côté gauche du tableau de commande après avoir enlevé le bouchon. L'afficheur indique la liste des répertoires présents dans le dispositif USB. La rubrique <ROOT> indique le premier niveau du file system. Sélectionner le répertoire où résident les programmes à exporter avec les touches flèches. Les touches "+" et "-" inférieures sortent et entrent respectivement du répertoire sélectionné. Appuyer sur la touche OK pour effectuer l'opération d'exportation. Un message affiche le nombre de programmes correctement copiés de la mémoire du four au dispositif USB. Extraire les dispositifs USB et repositionner le bouchon enlevé précédemment.

REMARQUE: le message <NO DIRECTORY> indique que le dispositif USB est absent ou qu'il n'a pas été introduit correctement dans la fente.

3.2.6.2 MODÈLE T64E (référence Fig. 29b)

Cette fonction est accessible uniquement si la fonction Lock n'a pas été activée !!

Lorsque l'on souhaite mémoriser les 3 données caractéristiques d'une cuisson (température du ciel, température du plan de cuisson, temps de cuisson), après les avoir programmées de la façon souhaitée à l'aide des touches flèche (voir point 3.2.4), appuyer sur la touche "Programmation".

Sur l'afficheur d'état (fig. 29b, dét. D) "Pr01" se met à clignoter. Sélectionner, avec les touches "Flèche Haut" et "Flèche Bas" le programme à mémoriser. Appuyer sur OK pour confirmer.

• MODIFIER

Cette fonction est accessible uniquement si la fonction Lock n'a pas été activée !!

Si l'on souhaite modifier un programme précédemment mémorisé, il faut le rappeler de la manière décrite au point 3.2.5 ci-dessus, puis modifier les valeurs en utilisant les touches flèche. Dès que l'une des trois valeurs est modifiée, la centrale passe en mode manuel. Pour mémoriser les nouvelles valeurs, procéder comme indiqué au point 3.2.6.2.

REMARQUE: Sur le T64E pour les programmes STEP et RETURN la modification des paramètres se fait en automatique chaque fois qu'un paramètre de cuisson est modifié !

3.2.7 FONCTION "ECO STAND-BY"

La fonction "Eco Stand By" permet de maintenir le four chaud en réduisant la consommation électrique, une fonction idéale au cours des phases de pause momentanée de la cuisson. Le four prévoit deux types de stand-by :

- **Eco Stand-by 1 :** on l'active avec la touche STAND-BY (fig. 29-29b rep. 19). Sur TT98E l'afficheur devient vert et une tirelire s'affiche dans l'icône de la modalité de fonctionnement du four Sur T64E l'afficheur d'état indique le message "ECO1"
 - **Eco Stand-by 2 :** on l'active moyennant une pression prolongée sur la touche STAND-BY (fig. 29-29b rep. 19). Dans ce cas, la consommation d'électricité diminue et le tapis s'arrête de manière à éviter l'usure de ses pièces. En effet, sur TT98E l'afficheur indique également l'icône active de la fonction "tapis à l'arrêt". Sur T64E l'afficheur d'état indique le message "ECO2"
- Dans les deux cas, désactiver la fonction en appuyant sur la touche STAND-BY.

REMARQUE: La fonction "Eco Stand-by" est assimilable à un état de "repos surveillé" de l'appareil et, en tant que telle, elle ne peut pas être utilisée en phase de cuisson, au risque d'obtenir une qualité insatisfaisante.

REMARQUE: La fonction peut être activée uniquement si le four est en modalité start.

3.2.8 "HOTKEY"

(uniquement pour TT98E)

La fonction « Hotkey » (touche « étoile ») est une touche personnalisable donnant un accès direct à une fonction spécifique au choix de l'utilisateur.

Accéder au menu "Hotkey" pour afficher la sélection actuelle représentée par la rubrique mise en évidence. Pour attribuer à la touche "Hotkey" une fonction différente de la fonction actuelle, déplacer le surlignement au moyen des touches flèches jusqu'à la rubrique souhaitée et appuyer sur la touche OK pour confirmer. Au besoin, appuyer sur la touche "RETOUR" pour revenir à la page-écran principale. Une pression sur la touche HOTKEY active directement la fonction sélectionnée.

3.2.9 MINUTERIE D'ALLUMAGE

(uniquement pour TT98E)

Cette fonction permet de déterminer l'allumage temporisé du four en sélectionnant jusqu'à deux horaires différents d'allumage et d'extinction pour chaque jour de la semaine (fig. 32).

Sur l'afficheur, en faisant défiler la liste à l'aide des touches "SELECTION", on peut sélectionner les rubriques suivantes :

- "Activer/Désactiver" : active/désactive la minuterie des allumages
- "Sélections" : gestion des heures l'allumage/extinction programmé

Faire défiler la liste avec les touches "SÉLECTION" jusqu'à la rubrique "Activer" et confirmer avec la touche "OK" pour activer cette fonction. En l'absence d'heures l'allumage/extinction, on est réorienté vers la page-écran "Sélections" pour introduire au moins un temps d'allumage/extinction.

Positionner le curseur avec les touches "SÉLECTION" sur le champ des heures relatives au jour de la semaine qu'on souhaite programmer. Les jours de la semaine sont disposés sur plusieurs pages. Les heures d'allumage sont représentées graphiquement par "ON", et les heures d'extinction par "OFF". Les temps sont représentés graphiquement dans le format HH:MM. Le symbole // indique que l'allumage/extinction est désactivée.

Utiliser les touches "+" et "-" pour augmenter/réduire le champ sélectionné. Dans le champ HH sélectionner le symbole "/" pour désactiver la minuterie spécifique. Au terme de la sélection, confirmé avec la touche "OK". Appuyer sur "RETOUR" pour revenir à la page-écran précédente sans confirmer les modifications.

Lorsque le temporisateur d'allumage est actif, l'icône d'état "Temporisateur Allumage" (fig.28 détail 6) s'active tandis que la barre des messages avec le four à l'arrêt indique entre autres le texte de l'allumage successif dans le format "ON jj hh:mm". En phase d'allumage, la barre des messages indique "OFF jj hh:mm".

Il suffit d'introduire dans le tableau des sélections un seul "On" pour activer la fonction : le four s'allume au premier "on" chronologiquement actif qu'il rencontrera à partir du moment de son activation

REMARQUE: Une sélection "On" qui ne prévoit aucune sélection "Off" conséquente est quoi qu'il en soit active : le four s'allume automatiquement à l'heure programmée et il faudra l'éteindre manuellement. De même, une sélection "Off" qui ne prévoit aucune sélection "On" antécédente est quoi qu'il en soit actif : le four s'éteint automatiquement à l'heure programmée, s'il avait été allumé manuellement. À l'heure de la mise sous tension (ou de l'extinction), un signal sonore intermittent associé au clignotement de l'icône d'état de la minuterie informe que l'allumage (ou l'extinction) est imminent. Cet allumage (ou extinction) peut être interrompu au moyen de la touche STOP (ou de la touche START).

ATTENTION! L'alarme sonore sert à signaler que l'appareil va se mettre en fonction, par conséquent quiconque se trouverait dans son rayon d'action pour n'importe quelle raison devra se déplacer à une distance de sécurité ou couper l'alimentation électrique ; toutes les personnes qui à n'importe quel titre pourraient se trouver à proximité de l'appareil doivent être informées de cette fonction et du risque correspondant afin de sauvegarder l'intégrité physique des personnes.

Lorsque le four entre en fonction (ou qu'il s'est éteint) à l'horaire prédéfini par le temporisateur, la fonction « Temporisateur » reste opérationnelle. Par conséquent, si aucune modification n'est effectuée, une semaine après et à la même heure, le four s'allumera (ou s'éteindra).

REMARQUE: Si l'opérateur force l'allumage du four quand le temporisateur est inséré avant que l'horaire préétabli soit atteint, le four s'allume normalement ; quand l'horaire d'allumage programmé dans le temporisateur est atteint, tout procède normalement (le four est déjà allumé donc aucune signalisation sonore n'est fournie) ; la même chose se produit si, à l'horaire préétabli pour l'extinction le four est déjà éteint.

REMARQUE: Sur TT98E, en cas de coupure de courant lorsque le temporisateur est actif (Black-out), l'équipement doit être remis sous tension tel qu'on le décrit au paragraphe 3.2.

REMARQUE: Lorsque le four sous tension est à l'arrêt, il est muni d'une minuterie interne qui éteint automatiquement l'afficheur. La pression sur une touche quelconque active de nouveau la centrale. Lorsque l'interrupteur général est sur "1" et lorsque l'afficheur est éteint, s'assurer que la centrale n'est pas passée à cet état avant d'éteindre l'interrupteur. Activer la centrale en appuyant sur une touche quelconque puis passer au point 3.2.

3.2.10 FONCTIONS "STEP" (T64E - TT98E) ET "RETURN" (uniquement T64E)

La fonction "Step" est conçue pour les moments de fonctionnement discontinu et elle prévoit la possibilité d'activer le convoyeur manuellement pour un seul passage de cuisson.

TT98E

Pour activer cette fonction, accéder au MENU, sélectionner la rubrique "Fonction Step" et appuyer sur OK. Le convoyeur s'arrête, l'afficheur devient orange, les icônes de la fonction step et du tapis à l'arrêt s'activent.

Positionner le produit à cuire sur le tapis et appuyer sur la touche HOTKEY pour démarrer la cuisson : le tapis commence à se déplacer pour permettre la cuisson dans les délais sélectionnés plus le temps nécessaire pour la sortie du produit. Ce temps écoulé, la bande s'arrête jusqu'à la pression suivante de la touche HOTKEY.

Si plus de deux minutes s'écoulent entre la fin d'un passage et la cuisson successive, le four passe automatiquement à la modalité "Eco Stand-by 2". Pour reprendre la cuisson, il suffira d'appuyer sur la touche HOTKEY.

Pour désactiver la fonction "Step", accéder au menu, sélectionner la rubrique "Fonction Step" et appuyer sur OK.

T64E : Le T64E prévoit, en plus des 20 programmes, deux programmes spéciaux : STEP et RETURN.

Le programme STEP (indiqué sur l'afficheur D par la mention "StEP") peut être utilisé lors d'une activité discontinue et prévoit la possibilité d'activer le convoyeur à bande pour un seul passage de cuisson. Pour utiliser ce programme, sélectionner le choix STEP dans la liste des programmes, le convoyeur à bande s'arrête. Positionner le produit au début du tapis et appuyer sur la touche "P/Hotkey" pour démarrer la cuisson : le tapis commence à se déplacer pour permettre le passage du produit durant le temps sélectionné. Ce temps écoulé, la bande s'arrête jusqu'à la pression suivante de la touche "P/Hotkey".

Le programme RETURN (indiqué sur l'afficheur D par la mention "rEtU") peut être utilisé pour des temps de cuisson supérieurs au maximum autorisé (ou sortir du four du même côté que l'enfournement) et prévoit la possibilité d'activer le convoyeur à bande pour un double passage de cuisson. Pour utiliser ce programme, sélectionner le choix RETU dans la liste des programmes, le convoyeur à bande s'arrête. Positionner le produit au début du tapis et appuyer sur la touche P/Hotkey pour démarrer la cuisson : le tapis commence à se déplacer pour permettre un premier passage du produit durant le temps sélectionné et pour effectuer un deuxième passage de cuisson dans le sens inverse toujours pendant le temps sélectionné. Exemple : avec un temps de cuisson programmé à 12 minutes, on effectue une cuisson d'une durée totale de 24 minutes, durée qui ne pourrait pas être programmée avec le fonctionnement normal.

REMARQUE: Quand on utilise les programmes spéciaux STEP et RETURN deux minutes après la dernière cuisson, si l'on n'effectue aucune opération, le four passe automatiquement à l'état ECO STAND-BY. Il revient à l'état de fonctionnement normal dès qu'on exécute une nouvelle cuisson ou un programme de puissants différent.

3.2.11 SÉLECTION DU TAPIS

(uniquement pour TT98E)

En appuyant sur la touche MENU et en sélectionnant la rubrique "Tapis", on accède aux réglages relatifs aux convoyeurs. Deux fonctions sont prévues :

- Fonction "Tapis à l'arrêt" : elle arrête le convoyeur sans modifier la puissance distribuée et sans altérer les paramètres de cuisson. Appuyer sur OK pour l'activer. Le convoyeur s'arrête et l'afficheur indique l'icône d'état de la fonction tapis à l'arrêt sur un fond orange (fonction active).

REMARQUE: La fonction tapis à l'arrêt peut également être activé en saisissant le paramètre "Temps de cuisson" sur 00:00.

- Fonction "Start/stop" : elle est activée par défaut, elle établit que le convoyeur démarre uniquement lorsque la température de production sélectionnée est atteinte, après une séquence de bips sonores d'avertissement. Cela garantit une réduction de l'usure des composants du tapis et un échange thermique inférieur entre la chambre de cuisson et l'extérieur au cours de la phase de réchauffage et de refroidissement.

Dans les deux cas, un symbole de coche (✓) à droite de la rubrique de menu indique si la fonction est active.

3.2.12 FONCTION "LOCK/UNLOCK"

Cette fonction permet de verrouiller certaines opérations pour des raisons de sécurité :

Les fonctions qui sont désactivées sont les suivantes:

- Mémorisation/modification et élimination des programmes
- Variations des paramètres de cuisson
- Sélection du temporisateur d'allumage (si prévu)

Les fonctions qui restent actives sont les suivantes:

- Utilisation des programmes
- Sélection des fonctions "Eco Stand-by", "Step", "Tapis à l'arrêt"
- Activateur du temporisateur d'allumage (si prévu)

REMARQUE: quand la fonction LOCK est active, les éventuelles opérations non admises sont signalées sur la page-écran principale par le clignotement de l'icône de LOCK.

• ACTIVATION/DÉSACTIVATION

TT98E

Pour activer la fonction "Lock" accéder au menu MENU, sélectionner la rubrique "Lock/Unlock" et appuyer sur OK. Sélectionner la rubrique "Lock" et confirmer avec OK. L'afficheur exige l'introduction du mot de passe secret de quatre chiffres. Pour l'introduction du mot de passe, utiliser les touches flèche afin de sélectionner le chiffre souhaité et confirmer avec OK. À la livraison, le mot de passe saisi pour la centrale est la séquence 1 1 1 1. Si le mot de passe introduit est correct, un message de déverrouillage effectif s'affiche et on sera automatiquement réorienté vers la page-écran principale où l'icône d'état de la fonction LOCK affiche un cadenas fermé. En cas d'introduction d'un mot de passe erroné, un message d'explication informe l'utilisateur qu'il doit retenter l'introduction du mot de passe.

Pour désactiver la fonction "Lock", accéder au menu, sélectionner la rubrique "Lock/Unlock" et appuyer sur OK. Sélectionner la rubrique "Unlock" est confirmée avec OK. Introduire le mot de passe en suivant la procédure d'introduction décrite pour l'opération de verrouillage.

T64E

Pour pouvoir activer ou désactiver la fonction "Lock", presser la touche correspondante en même temps que la touche "Flèche Haut" (fig.29b. dét. 20+12). L'afficheur d'état indique dans ce cas et chaque fois qu'une opération protégée est effectuée, le message "LOC". Pour désactiver la protection, presser en même temps les touches "Lock" et la "Flèche Bas" (fig. 29b dét. 20+13). L'afficheur d'état (fig. 29b dét. D). affiche le message "-LOC".

• MODIFICATION DU MOT DE PASSE

(uniquement pour TT98E)

Pour l'introduction d'un nouveau mot de passe secret, il faut accéder au MENU, sélectionner la rubrique "Modifier mot de passe" et appuyer sur OK. L'afficheur demande à présent l'introduction du mot de passe actuel, suivi du nouveau mot de passe et d'une confirmation du nouveau mot de passe. Pour l'introduction du mot de passe, utiliser les touches flèches pour sélectionner les chiffres souhaités et les confirmer avec la touche OK.

3.2.13 AFFICHAGE

(uniquement pour TT98E)

• NOMBRE DE TEMPÉRATURES

En raison d'une sélection prédéfinie, tous les modèles prévoient l'affichage et la possibilité de sélectionner deux températures du point de consigne tel qu'on l'illustre dans la fig. 28. On dispose également de l'affichage à une température illustré dans la fig. 33a. Sur le modèle TT98E, qui est équipé d'origine de quatre thermocouples, on peut également activer la modalité d'affichage à quatre températures illustrée dans la fig. 33b. Pour activer cette modalité d'utilisation du four, accéder au MENU, sélectionner la rubrique "Affichage" et appuyer sur OK. Utiliser les touches flèches pour sélectionner la rubrique "1 température", "2 températures" ou "4 températures" (si prévu) et appuyer sur OK. La page-écran principale change en fonction de l'affichage sélectionné.

- "1 température" : (fig. 33a) sélectionner la température au moyen des touches "+" et "-" pour modifier la température de fonctionnement.

- "2 températures" : (fig. 28) sélectionner la température en utilisant la paire de touches "+" et "-" supérieure pour modifier la température de fonctionnement du ciel, utiliser la paire de touches "+" et "-" inférieure pour modifier la température de fonctionnement de la sole.
- "4 températures" : (fig. 33b) sélectionner le paramètre à modifier avec les touches SÉLECTION puis augmenter ou diminuer la température au moyen des touches "+" et "-". Pour modifier le temps de cuisson, sélectionner le paramètre TEMPS DE CUISSON avec les touches flèche en haut/flèche en bas SÉLECTION puis augmenter ou diminuer la température au moyen des touches "+" et "-".

REMARQUE: Le changement d'affichage peut également se produire lorsque le four fonctionne. Au cours du passage d'une modalité à l'autre, veiller à ce que les températures du point de consigne sont celles souhaitées, et procéder éventuellement à une nouvelle sélection.

REMARQUE: Pour la gestion des programmes de cuisson, tenir compte des indications fournies au paragraphe 3.2.6 avec la différence que si un programme est mémorisé en modalité "1 température" il sera impossible de distinguer la température du ciel de celle de la sole. Pour l'affichage à 4 températures, la gestion des programmes est identique à celle de l'affichage à 2 températures.

Pour revenir à l'affichage standard à deux températures, accéder de nouveau au menu "Affichage", sélectionner "2 températures" et appuyer sur OK.

• AFFICHAGE "AUTOMATIQUE"

Dans le menu "Affichage", on peut libérer les températures de fonctionnement de la gamme d'utilisation préétablie sous la rubrique affichage "Automatique". L'affichage automatique est actif par défaut (le signe de coche (✓) à droite de la rubrique du menu indique que la fonction est active). Pour désactiver cette sélection, sélectionner la rubrique AUTOMATIQUE et appuyer sur OK pour confirmer.

3.2.14 SÉLECTION DE LA DATE/HEURE

(uniquement pour TT98E)

Pour sélectionner la date et l'heure, appuyer sur MENU, avec les touches flèches sélectionner la rubrique "Date/heure" et appuyer sur OK. Utiliser les touches flèches pour se déplacer dans le champ à modifier. Utiliser les touches "+" et "-" pour augmenter/réduire le champ sélectionné. Appuyer sur la touche OK pour confirmer la modification. Appuyer sur RETOUR pour revenir à la page-écran précédente sans confirmer les modifications.

Le format de représentation de l'heure est HH:MM. Le format de représentation de la date est JJ/MM/AA.

3.2.15 SÉLECTION DE LA LANGUE

(uniquement pour TT98E)

Pour la sélection de la langue, appuyer sur MENU, avec les touches flèches sélectionner la rubrique "Langue" et appuyer sur OK. Utiliser les touches flèches pour faire défiler la liste jusqu'à la langue souhaitée et confirmer avec la touche OK. Appuyer sur RETOUR pour revenir à la page-écran précédente sans confirmer les modifications.

3.2.16 SÉLECTION DES DEGRÉS °C/°F

Le four prévoit la possibilité de sélectionner/afficher les températures en degrés centigrades (°C) ou en degrés Fahrenheit (°F).

TT98E

La sélection actuelle est affichée sur la page-écran principale à droite de la température avec le symbole opportun.

Pour modifier la sélection actuelle, appuyer sur MENU, avec les touches flèches sélectionner la rubrique "°C/°F" et appuyer sur OK. Faire défiler la liste avec les touches flèches jusqu'à la rubrique souhaitée et confirmer avec la touche OK. Appuyer sur RETOUR pour revenir à la page-écran précédente sans confirmer les modifications.

T64E

Accéder aux programmations générales en pressant en même temps les touches Lock" + "P/Hotkey" (fig.29b dét.20+18). À l'aide des touches "Flèche Droite" ou "Flèche gauche" (fig.29b dét.14 et 15), sélectionner le paramètre "SCL1" sur l'afficheur d'état (fig.29b dét. D). À l'aide des touches "Flèche Haut / Flèche Bas" (fig. 29b dét.14 et 15), sélectionner sur l'afficheur du temps de cuisson (fig. 29b dét. C) :

- dEGC pour degrés centigrades
- dEGF pour degrés fahrenheit

Presser Ok pour quitter et enregistrer les paramètres.

3.2.17 ASSISTANCE

(uniquement pour TT98E)

C'est le menu qui énumère les opérations nécessaires en phase d'Assistance.

Pour y accéder, appuyer sur MENU, avec les touches flèches sélectionner la rubrique "Assistance" et appuyer sur OK.

Sur l'afficheur, en faisant défiler la liste à l'aide des touches flèches, on peut sélectionner les rubriques suivantes :

- "Info" : elle affiche des informations relatives au Service, à la version du logiciel installée et à la configuration actuelle du four. Cette page-écran est utile en phase de demande d'assistance.

ATTENTION! Les procédures suivantes sont exclusivement réservées au personnel instruit et autorisé par le fabricant car les opérations peuvent compromettre le fonctionnement correct de l'équipement.

- "Mettre à jour logiciel" : lance la procédure pour la mise à jour du logiciel ;
- "Reset" : lance la procédure de réinitialisation des paramètres (les éventuels Programmes présents seront préservés)
- "Par défaut usine" : lance la procédure par défaut générale

ATTENTION! Les éventuels programmes présents en mémoire seront éliminés ; il est donc nécessaire d'exécuter la procédure "EXPORTER USB" décrite au paragraphe 3.2.6.1. s'il est nécessaire d'enregistrer les programmes avant de passer à la procédure Par défaut. Après l'exécution de la procédure Par défaut, on pourra réintroduire les programmes enregistrés en appliquant la procédure "IMPORTER USB" décrite au paragraphe 3.2.6.1.

- "Aligner" : lance la procédure d'alignement du graphisme. Agir sur les touches flèches pour déplacer le graphisme correspondant. Appuyer sur RETOUR pour revenir à la page-écran précédente.
- "Alarmes" : affiche d'éventuelles erreurs en cours. Les touches flèches permettent de faire défiler la liste des alarmes présentes.
- "Log file" : lance la procédure d'enregistrement d'éventuels data log présents en mémoire sur un support USB externe. Introduire le support USB et appuyer sur OK pour procéder au transfert des données.
- "Formater" : procédure réservée au fabricant.

3.2.18 AFFICHAGE DES ALARMES/SIGNALISATIONS

TT98E

À l'écran du dispositif électronique, si des situations d'anomalie ont été relevées, il est possible de visualiser les types d'ALARME suivants.

- 1) Alarme bande à l'arrêt
- 3) Alarme dépassement de la température max. de sécurité.
- 4) Alarme compartiment moteur (uniquement pour TT98E : alarme due soit au dysfonctionnement du ventilateur postérieur de refroidissement soit à l'intervention des protections thermiques des moteurs qui coupent les moteurs)
- 5) Alarme thermocouple (le thermocouple endommagé est indiqué) Une page-écran s'affiche, identique à celle illustrée dans la fig.33 caractérisée par une icône représentant l'erreur au centre de l'afficheur (fig. 31 rep. A) sous laquelle se trouve un message textuel explicatif (fig. 31. rep. B).

La signalisation, acoustique et visuelle, reste active jusqu'à ce que l'on appuie sur la touche OK. La signalisation d'alarme persiste même si la condition d'alarme prend effectivement fin. Supposons, par exemple, que la température dépasse pour un instant le seuil maximum prévu, pour reprendre ensuite des valeurs correctes, l'alarme a cessé mais elle reste affichée et l'appareil reste refroidissement tant qu'on ne le remet pas en marche. Cela permet à l'opérateur de s'apercevoir en toute circonstance de l'anomalie qui est survenue, même si au moment de l'anomalie personne ne se trouvait à proximité de l'appareil.

En outre : lorsqu'une alarme survient, l'appareil s'éteint et à l'écran reste visualisée la signalisation correspondante ; si l'on appuie sur la touche "OK" on va à la page-écran initiale et l'alarme cesse d'être visualisée ; cependant, cela ne signifie pas que l'anomalie ait disparu. En effet, dès que l'on redonne le start à l'appareil, si l'anomalie est encore présente, elle sera affichée à nouveau et l'appareil s'éteindra une nouvelle fois.

ATTENTION! En cas de dysfonctionnement ou de panne, arrêter l'appareil en suivant la procédure au point 3.3.

L'écran de la centrale peut afficher, en cas de détection d'anomalies, les types suivants de SIGNALISATION :

- 1) Panne contacteur/pressostat : évalue en phase de démarrage l'intégrité des contacteurs de puissance et des pressostats.
- 2) Surchauffe tableau électrique : indique que la température du compartiment porte-composants électriques a dépassé un seuil prédéfini (vérifier le fonctionnement du ventilateur postérieur de refroidissement, etc.).

En cas de signalisation, la centrale affiche à l'écran le type de signalisation qui s'est vérifiée. En appuyant sur "OK" on prend acte de la signalisation visuelle et acoustique et le message disparaît.

T64E

L'afficheur d'état (fig. 29 dét. D), en situations d'anomalies détectées, peut indiquer les types d'ALARME suivants :

- 1) ALL1 – Alarme générale (ventilateur de cuisson, surchauffe compartiment moteur, surchauffe maximale chambre de cuisson)
- 2) ALL2 - Alarme thermocouple
- 3) ALL3- Alarme surchauffe tableau électrique

Faire refroidir l'appareil, interpeller l'assistance technique qui devra éliminer la cause de l'avarie et contrôler qu'aucun composant de l'appareil ne soit abîmé.

Dans certaines situations de travail, le blocage et/ou l'extinction de l'appareil sont susceptibles de survenir; cela peut être imputé aux causes suivantes:

- Le motoréducteur du convoyeur à bande est équipé d'un système de protections électriques qui, en cas d'absorption excessive, arrêtent le motoréducteur.
- Le moteur de la ventilation est équipé d'une protection thermique qui, en cas d'absorption excessive, arrêtent le moteur. Pour la remise en fonction, après avoir éliminé la cause de l'avarie, il faut attendre que le moteur se refroidisse.
- Si la température interne devait dépasser le seuil maximum à cause d'une anomalie, le thermostat de sécurité, qui bloque le fonctionnement de l'appareil, intervient automatiquement; pour rétablir le fonctionnement de l'appareil, dévisser le capuchon de protection du thermostat de sécurité (fig. 14, détail P) et exercer une pression sur le petit bouton qui se trouve au-dessous, pour réactiver le thermostat; remettre en place le petit bouchon de protection, afin d'éviter que le thermostat puisse s'abîmer et compromettre le fonctionnement de l'appareil.
- Uniquement pour le **TT98E** : le four est muni de deux thermostats de sécurité indépendants à réarmement manuel : un pour le côté gauche (fig.14 détail P) et un pour le côté droit du four (fig.36 détail G).

ATTENTION! Si, après une remise en marche, l'appareil ne fonctionne toujours pas, l'arrêter en suivant la procédure indiquée au point 3.3.; débrancher le câble de l'alimentation électrique de la prise de courant et demander l'intervention de l'assistance technique spécialisée.

3.2.19 ICONOGRAPHIE (figure 31)

(uniquement pour **TT98E**)

Chaque alarme/signalisation s'affiche sur une page-écran.

B Alarme compartiment moteurs

- Si la température du compartiment des moteurs dépasse le seuil maximum en raison d'une anomalie, un interrupteur thermique intervient automatiquement en commandant le refroidissement du four ; attendre que celui-ci ait refroidi et enquêter sur le fonctionnement correct et l'efficacité du ventilateur de refroidissement postérieur (fig.38 détail Y) avant de redémarrer le four. Le four **TT98E** compte deux ventilateurs de cuisson.

C Alarme dépassement de la température maximale.

- Si la température interne dépasse le seuil maximum en raison d'une anomalie, le thermostat de sécurité, qui bloque le fonctionnement de l'appareil, se déclenche automatiquement. Pour rétablir le fonctionnement de l'appareil, après l'avoir laissé refroidir et vérifié qu'aucun composant n'est endommagé, dévisser le capuchon de protection du thermostat de sécurité (fig. 14 détail P) et exercer une pression sur le bouton situé en dessous pour réarmer le thermostat ; repositionner le capuchon de protection pour éviter que le thermostat ne se détériore en compromettant le fonctionnement de l'appareil. Le four est muni de deux thermostats de sécurité indépendants à réarmement manuel: le premier pour le côté gauche (fig.14 détail P) et le second pour le côté droit du four (fig.36 détail).

D Erreur communication

-Indique que la communication entre les cartes électroniques est compromise. Contrôler que les cartes sont correctement alimentées et que les connexions sont intactes.

E Alarme thermocouple

-Indique que le thermocouple est endommagé ou déconnecté. L'afficheur indique également le thermocouple endommagé.

F Alarme tapis.

- Le motoréducteur du convoyeur est muni d'un système de contrôle rétroactif de la vitesse ; s'il ne tourne pas, il déclenchera l'alarme.

En cas d'anomalies relevées, les SIGNALISATIONS suivantes peuvent s'afficher :

G Surchauffe tableau électrique

-indique que la température du compartiment des composants électriques a dépassé le seuil limite. Vérifier le fonctionnement du ventilateur postérieur de refroidissement du compartiment des moteurs (fig.38 détail Y).

H Panne pressostat

- évalue en phase de démarrage si les pressostats sont intacts. Contacter l'assistance technique qui devra éliminer la cause de la panne et contrôler qu'aucun composant de l'appareil n'est endommagé et éventuellement le remplacer.

I Extinction anormale

-s'affiche à l'allumage et indique que la dernière extinction du four s'est produite de façon erronée, c'est-à-dire que les instructions fournies au paragraphe 3.3 n'ont pas été suivies.

ATTENTION! Ne tenir compte de la signalisation d'extinction anormale QUE dans les cas suivants :

1. en présence d'une condition réelle de danger impliquant la mise hors tension de l'équipement au moyen du bouton coup-de-poing d'urgence (fig. 14 détail O)
2. en présence d'une coupure temporaire et inattendue de courant pour des causes externes non imputables à l'utilisateur.

Dans tous les autres cas, exécuter correctement la procédure d'extinction de l'équipement, sous peine de l'endommager de façon irréversible !

En cas de signalisation, la centrale affiche à l'écran le type de signalisation qui s'est vérifiée. En appuyant sur OK (fig. 29 rep. 15 TT98E et fig. 29b rep. 16 T64E), on prend acte de la signalisation visuelle et sonore (si présente) et le message disparaît. Au besoin, terminer la cuisson et contacter le service d'assistance.

3.2.20 ASSOCIATION POUR TEMPERATURES DE PONT DE REGLAGE CIEL- PLAN DE CUISSON (uniquement pour TT98E)

Pour améliorer le contrôle et la sécurité, la centrale prévoit, à titre de sélection prédéfinie, la contrainte des températures du point de consigne du ciel et de la sole.

Lorsque la différence entre les deux températures dépasse 15°C (TT98E), un paramètre qui n'est pas modifiable par l'utilisateur, les températures changent automatiquement afin que les gammes que l'on vient de décrire soient respectées. Par exemple, si la température du ciel augmente au-delà des limites décrites, l'utilisateur constatera que la température de la sole change automatiquement, et vice versa.

Si l'on souhaite libérer les températures de cette contrainte, appuyer sur MENU, sélectionner le menu AFFICHAGE et appuyer sur OK.

Parmi les rubriques de menu qui s'affichent, la rubrique "AUTOMATIQUE" flanquée du signe de coche (✓) indique que l'affichage automatique est actif, c'est-à-dire que les températures en phase de réglage sont soumises à une contrainte.

Pour désactiver la contrainte, sélectionner la rubrique "AUTOMATIQUE" et appuyer sur OK pour confirmer.

Si l'affichage automatique est désactivé, suivre les mêmes indications pour procéder à son activation.

3.3 ARRÊT

T64E

Pour arrêter l'appareil, appuyer sur la touche STOP (fig. 29 détail 17); **la ventilation se poursuit pendant environ 30 minutes pour faire baisser progressivement la température afin de préserver la durée de vie des composants ; uniquement quand ce temps est écoulé, couper la tension** en tournant sur "O" l'interrupteur (fig.29b dét. E).

ATTENTION! En cas d'urgence, couper la tension en tournant le bouton de l'interrupteur général sur la position "O" (fig. 29, détail E).

TT98E:

Pour arrêter l'appareil, presser le bouton STOP (fig.29 dét.18); **la ventilation se poursuit pendant environ 30 minutes pour faire baisser progressivement la température afin de préserver la durée de vie des composants ; une fois ce temps et le temps de refroidissement des composants écoulés, le four s'arrête seul.**

Attendre que l' écran devient noir.

Après cette phase

- TT98E s'éteindra automatiquement;

REMARQUE: Éviter les extinctions brusques. Au besoin, **éteindre le four avant qu'il ne s'éteigne automatiquement, attendre qu'il ait atteint une température inférieure à 100°C (210°F), enfoncer la touche STOP pendant quelques instants (fig 29 rep. 18) ; l'afficheur indique le message "SHUTDOWN?", appuyer sur OK pour confirmer la procédure d'extinction automatique de la centrale ou bien appuyer sur RETOUR pour annuler l'opération et revenir à la page-écran principale. Si l'on souhaite mettre l'appareil hors tension, attendre que l'afficheur devienne noir avant d'effectuer les opérations décrites ci-dessus.**

TT98E:

ATTENTION! En cas d'urgence, couper le courant en appuyant sur le bouton poussoir d'urgence (fig. 14 détail O).

REMARQUE: **Quand le bouton poussoir d'urgence (fig.14 détail O) a été appuyé, il reste enfoncé en position de sécurité et ne permet pas l'allumage de l'appareil ; une fois la situation d'urgence passée, débloquent le bouton en le tournant dans le sens anti-horaire**

3.4 EMPLOI

Après avoir programmé les paramètres de cuisson souhaités, préparer le produit devant être cuit sur un support spécialement prévu (grille porte-pizza, etc.) en faisant attention à ce qu'il ne sorte pas de la partie percée de la grille; au moyen d'une pelle, mettre le produit sur le convoyeur à bande du côté de l'entrée de la chambre de cuisson, afin qu'une fois qu'il sera cuit, il puisse sortir du côté opposé.

En cas de manque d'expérience sur les valeurs devant être programmées, commencer à effectuer la cuisson avec des températures de 270 °C (T64E), aussi bien supérieures qu'inférieures, et un temps de cuisson de 4 minutes ; ensuite, en fonction du résultat de la première cuisson, modifier les paramètres afin de trouver ceux qui conviennent à ses propres exigences. Pour atteindre la température souhaitée il faut attendre 25-35 minutes environ, commencer donc à cuire uniquement quand la température s'est stabilisée.

ATTENTION! **L'opération de pose initiale et de récupération finale du produit devant être cuit doivent être effectuées au moyen d'équipements contre les accidents spécialement prévus, tels que pelles porte-pizza, etc. (fig. 15, détail O) en faisant très attention; quand l'appareil est en fonction, pour aucune raison il ne faut s'approcher des parties en mouvement et toute opération doit être effectuée après avoir éteint l'appareil.**

Il est possible d'observer les phases de cuisson à travers la vitre qui se trouve sur la porte antérieure si prévue. En cas de nécessité d'intervenir sur le produit, pour crever avec un ustensile par exemple les bulles qui se forment sur la pizza, avec la

plus grande attention ouvrir la porte en agissant sur la poignée antérieure (fig.15 dét. Q) si prévue.

ATTENTION! **L'accès à l'intérieur de la chambre au moyen de la porte doit avoir lieu uniquement et exclusivement avec des ustensiles, en faisant attention à ce qu'ils ne soient pas accrochés par la bande et que, de toute manière, lesdits ustensiles ne puissent pas emporter les bras ou les jambes à l'intérieur. L'introduction des bras ou des jambes à l'intérieur de la chambre ne doit avoir lieu pour aucune raison; il subsiste le risque de se brûler et l'éventuel accrochage avec la bande peut comporter le risque d'être emportés et écrasés par le mouvement de celle-ci.**

ATTENTION! A la sortie le produit cuit est brûlant: faire bien attention surtout quand la bande se trouve en haut par rapport à l'opérateur.

AVERTISSEMENT

D'éventuelles blessures ou lésions peuvent avoir lieu à cause des pièces giratoires du four, ainsi qu'une décharge électrique. Débranchez et coupez l'alimentation du four (s) avant d'essayer de démonter, nettoyer ou d'effectuer des tâches de maintenance dans le four(s). N'essayez jamais de démonter ou de nettoyer le four avec l'interrupteur du caléfacteur ou toute autre partie du four, allumée

AVERTISSEMENT

Avant toute tâche de maintenance, placez l'interrupteur d'allumage en position off.

AVERTISSEMENT

N'utilisez pas de produits de nettoyage abrasifs, ni de spray d'eau pour nettoyer le four, nettoyez-le simplement avec un chiffon. N'utilisez jamais de tuyau d'eau ou d'appareil de nettoyage à vapeur à pression pour nettoyer le four

4.1 OPÉRATIONS PRÉLIMINAIRES DE SÉCURITÉ

ATTENTION! Avant d'effectuer toute opération d'entretien, arrêter l'appareil en suivant la procédure illustrée au point 3.3 et couper l'alimentation électrique en éteignant les interrupteurs installés à l'extérieur de l'appareil.

Les opérations doivent être effectuées lorsque le refroidissement de l'appareil a eu lieu.

Toutes les opérations d'entretien doivent être effectuées en adoptant des équipements appropriés contre les accidents et par un personnel qualifié.

Toutes les mesures adoptées sont indispensables pour la bonne conservation de l'appareil; la non application de celles-ci pourrait causer de sérieux dommages n'étant pas couverts par la garantie ainsi que l'exposition aux risques.

4.2 MAINTENANCE ET NETTOYAGE - QUOTIDIENNE

Les opérations au point 4.1 ayant été exécutées, procéder au nettoyage ordinaire comme suit:

Chaque jour à la fin du travail, quand l'appareil est refroidi, enlever soigneusement les éventuels résidus résultant de la cuisson à l'aide d'un chiffon ou d'une éponge humectés, éventuellement avec de l'eau savonneuse et ensuite rincer et essuyer, en nettoyant les parties satinées en suivant le sens du satinage.

Exécuter un nettoyage approprié de tous les composants accessibles.

REMARQUE: Nettoyer la bande à l'aide d'une brosse en nylon rigide.

Désenfiler les bacs collecteurs de farine droit et gauche (fig. 9 dét. T), les nettoyer et ensuite les remonter.

ATTENTION! Chaque jour éliminer soigneusement les éventuelles graisses qui auraient débordé en phase de cuisson car elles pourraient causer de possibles combustions et déflagrations.

ATTENTION! Ne pas laver l'appareil en utilisant des jets d'eau directs ou sous pression. Éviter que l'eau ou les éventuels produits utilisés entrent en contact avec les parties électriques.

Il est interdit d'utiliser pour le nettoyage des détergents nuisibles à la santé.

REMARQUE: Ne pas nettoyer les verres trempés des portes quand ils sont encore chauds.

Ne pas utiliser de solvants, produits de lessive contenant des substances agressives (chlorées, acides, corrosives, abrasives, etc...) ou des outils pouvant abîmer les surfaces; avant de mettre en marche s'assurer de ne pas avoir laissé dans l'appareil les produits ou les outils utilisés pour le nettoyage.

4.3 MAINTENANCE ET NETTOYAGE – TUOUS LES 3-6 MOIS (SELON L'UTILISATION)

ATTENTION! En ôtant les composants à l'intérieur de la chambre de cuisson, on court le risque de toucher des bords tranchants (ailettes des éléments chauffants, etc.); par conséquent toutes les opérations doivent être exécutées avec les nécessaires équipements de protection (gants, lunettes, etc.) par le personnel informé de ces risques et avec le maximum de précaution.

La porte du four cadénassée (fig. 10 dét H) peut être ouverte seulement par des techniciens informés sur les risques potentiels et équipés des protections opportunes.

Avant d'effectuer toute opération d'entretien tous les 3-6 mois, arrêter l'appareil en suivant la procédure illustrée au point 4.1 et couper l'alimentation électrique en débranchant le câble de la prise de courant et procéder comme suit:

Procéder régulièrement au nettoyage de l'appareil. Quand l'appareil est refroidi, enlever soigneusement tous les résidus résultant de la cuisson de tous les composants à l'intérieur et à l'extérieur à l'aide d'un chiffon ou d'une éponge humectés, éventuellement avec de l'eau savonneuse et ensuite rincer et essuyer, en nettoyant les parties satinées en suivant le sens du satinage.

REMARQUE: Les soufflantes internes à la fin du nettoyage doivent être remontées dans leur position originale. Si les conduites de l'air sont montées de manière erronée les propriétés de la cuisson seront altérées.

REMARQUE: pour TT98E seulement: en remontant les soufflantes, respecter le grenailage des composants tel qu'il est indiqué sur l'étiquette (fig. 16 détail M).

ATTENTION! Éliminer régulièrement et soigneusement de la chambre de cuisson les éventuelles graisses qui auraient débordé en phase de cuisson car elles pourraient causer de possibles déflagrations.

REMARQUE: Il est opportun de nettoyer régulièrement l'extrémité accessible des thermocouples afin de maintenir l'efficacité dans le temps.

ATTENTION! Ne pas laver l'appareil en utilisant des jets d'eau directs ou sous pression. Éviter que l'eau ou les éventuels produits utilisés entrent en contact avec les parties électriques.

Il est interdit d'utiliser pour le nettoyage des détergents nuisibles à la santé.

REMARQUE: Ne pas nettoyer les verres trempés des portes quand ils sont encore chauds.

Ne pas utiliser de solvants, produits de lessive contenant des substances agressives (chlorées, acides, corrosives, abrasives, etc...) ou des outils pouvant abîmer les surfaces; avant de mettre en marche s'assurer de ne pas avoir laissé dans l'appareil les produits ou les outils utilisés pour le nettoyage.

REMARQUE: NETTOYAGE RÉGULIER DES FORETS DE RECHANGE DANS LA ZONE ARRIÈRE (FIG 40 dét.E)

4.3.1 DÉMONTAGE DES COMPOSANTS - NETTOYAGE DE CONVOYEUR À BANDE ET DES SOUFFLANTES

ATTENTION! Quelques-unes des opérations indiquées ci-après, comme le retrait de la bande, exigent la présence de deux personnes au moins.

Après avoir effectué les opérations indiquées au point 4.1, pour accéder à toutes les pièces, suivre les instructions suivantes:

- Enlever le verrou (fig. 10, détail H), ouvrir l'atteleur (fig. 10, détail R) et ouvrir la porte antérieure (fig. 10, détail S).
- Sortir les soufflantes supérieures (TT98E seulement : sortir d'abord les centrales)
- Soulever les deux cloisons latérales réglables (fig. 10, détail I), au moyen des pommeaux (fig. 10, détail L).
- Sortir l'éventuel support de stationnement du produit fourni sur demande (fig. 9).
- Sortir les bacs collecteurs de farine droit et gauche (fig. 9, détail T).
- Sortir la couverture du joint de la bande (fig.16, détail U), en dévissant le petit volant qui la bloque (fig.16, détail X).
- Soulever le convoyeur à bande du côté du moteur de quelques centimètres et sortir le joint de la bande (fig.16, détail Z).
- Sortir le convoyeur à bande du côté du moteur (fig. 16).
- Sortir les soufflantes inférieures (TT98E seulement : sortir d'abord les centrales).
- Sortir les plaques de soufflantes (fig. 44).
- Effectuer les opérations de nettoyage nécessaires à l'aide d'eau savonneuse et de la brosse nylon rigide.

4.3.2 MONTAGE DES COMPOSANTS

ATTENTION! Quelques-unes des opérations indiquées ci-après, comme le montage de la bande exigent la présence de deux personnes au moins.

REMARQUE: uniquement pour TT98E: en remontant les soufflantes, respecter le grenailage des composants tel qu'il est indiqué sur l'étiquette (fig 16 détail M) et remonter d'abord les soufflantes latérales, puis les centrales.

REMARQUE: en remontant les soufflantes, veiller particulièrement à ce que les tubes porte-thermocouples entrent bien à l'intérieur de la soufflante; toujours s'assurer que les soufflantes touchent complètement la paroi verticale du four.

En présence d'aspérités qui empêchent le coulissement correct du panneau à bord adouci sur le corps de la soufflante, les éliminer avec du papier abrasif très fin (grain 600).

Après avoir effectué les opérations indiquées au point 4.1, pour accéder à toutes les pièces, suivre les instructions suivantes:

- Introduire les soufflantes inférieures.
- Enfiler le convoyeur à bande du côté du moteur (fig. 16) et le positionner dans son logement, en veillant à ce que l'arbre du convoyeur à bande et la motorisation soient alignés.
- Vérifier que les deux joints métalliques soient en équerre l'un avec l'autre, éventuellement tourner l'arbre de la bande jusqu'à ce qu'il soit en équerre, afin de permettre l'introduction du joint central (fig. 16, détail Z), soulever le convoyeur à bande du côté du moteur de quelques centimètres et enfiler le joint central de la bande.
- Contrôler que la transmission soit alignée, enfiler la couverture du joint de la bande (fig. 16, détail U) et insérer la vis de blocage (fig. 16, détail X).
- Enfiler les bacs collecteurs de farine droit et gauche (fig. 9, détail T).
- Enfiler l'éventuel support de stationnement du produit fourni sur demande (fig. 9).
- Remettre en place à la hauteur souhaitée les cloisons latérales réglables.
- Introduire les soufflantes supérieures.
- Fermer la porte antérieure (fig. 10, détail S); si la porte ne se ferme pas, cela signifie que les deux soufflantes ne sont pas dans la bonne position. Ne pas forcer la porte, faire coulisser les soufflantes jusqu'au fond et refermer la porte; fermer l'atteleur (fig. 10, détail R), insérer puis fermer le verrou (fig. 10, détail H).

ATTENTION! Ne pas oublier d'enlever la clé du verrou.

4.4 PÉRIODES D'INACTIVITÉ

Si l'appareil n'est pas utilisé pendant de longues périodes:

- Le déconnecter du réseau d'alimentation électrique.
- Le couvrir, afin de le protéger contre la poussière.
- Aérer périodiquement les locaux.
- Effectuer le nettoyage avant de l'utiliser à nouveau.

ATTENTION

LES INSTRUCTIONS SUIVANTES RELATIVES A « L'ENTRETIEN EXTRAORDINAIRE » SONT STRICTEMENT RESERVEES AU PERSONNEL TECHNIQUE SPECIALISE MUNI D'UNE LICENCE SPECIFIQUE, RECONNU ET AGREE PAR LE FABRICANT.

5 ENTRETIEN EXTRAORDINAIRE

5.1 OPÉRATIONS PRÉLIMINAIRES DE SÉCURITÉ

ATTENTION! Avant d'effectuer toute opération d'entretien, arrêter l'appareil en suivant la procédure illustrée au point 3.3 et couper l'alimentation électrique en débranchant le câble de la prise de courant.

Les opérations doivent être effectuées lorsque le refroidissement de l'appareil a eu lieu.

Éclairer la zone de travail pendant les phases d'entretien et d'emploi nocturne ou bien en cas de visibilité insuffisante.

Toutes les opérations d'entretien et de réparation doivent être effectuées en adoptant des équipements appropriés contre les accidents et par un personnel qualifié, reconnu et agréé par le fabricant.

La porte du four cadenassée (fig. 10 dét H) peut être ouverte seulement par des techniciens spécialisés informés sur les risques potentiels et équipés des protections opportunes.

Toutes les mesures adoptées sont indispensables pour la bonne conservation de l'appareil; la non application de celles-ci pourrait causer de sérieux dommages n'étant pas couverts par la garantie ainsi que l'exposition aux risques.

ATTENTION! De façon régulière (au moins une fois par an), et chaque fois que se présentent des anomalies de fonctionnement, l'appareil doit être contrôlé par un technicien spécialisé qui doit en vérifier l'état ; vérifier à cette occasion le fonctionnement du thermostat de sécurité et contrôler l'intérieur du tableau électrique et le ventilateur de refroidissement (si prévu) en éliminant l'éventuelle poussière.

Accéder également à tous les compartiments latéraux et postérieurs et aspirer soigneusement tout dépôt de poussière et de farine.

ATTENTION! pour le T64E uniquement : si l'appareil est libéré des chevilles de fixation au sol, la plus grande attention sera requise par rapport à sa stabilité, notamment pendant la manutention ; ne pas laisser l'appareil sans surveillance et le fixer à nouveau dès que possible.

5.3 ACCÈS AUX COMPOSANTS ÉLECTRIQUES

5.3.1 OUVERTURE DU PANNEAU PORTE-COMPOSANTS ÉLECTRIQUES

Après avoir effectué les opérations indiquées au point 5.1, pour l'ouverture du panneau porte-composants électriques, suivre les instructions reportées ci-après :

- Retirer les vis (fig. 17, détail V).

TT98E : en ce qui concerne les composants positionnés du côté opposé au motoréducteur, ouvrir le panneau porte-interrupteurs (fig.17 détail Z); tandis que pour accéder aux composants du côté du motoréducteur, dévisser les 2 vis de fixation (fig.16 détail L) et tourner le panneau latéral.

T64E

Pour accéder aux composants électriques, dévisser les 2 vis latérales de fixation et tourner le panneau latéral pour accéder au compartiment des composants électriques.

5.3.2 REMPLACEMENT DES COMPOSANTS DU TABLEAU ÉLECTRIQUE

Après avoir effectué les opérations indiquées au point 5.1, pour le remplacement des composants du tableau électrique, suivre les instructions reportées ci-après :

- Ouvrir le panneau porte-composants électriques, en effectuant la procédure indiquée au point 5.3.1.

- Déconnecter électriquement le composant.

- Remplacer le composant.

- Pour remonter, effectuer les opérations à rebours, en faisant attention à ce que le composant soit connecté correctement.

- Fermer le panneau porte-composants électriques, en suivant la procédure indiquée au point 5.3.3.

REMARQUE: En cas de remplacement de la carte électronique, effectuer un reset (remise à l'état initial) général de l'appareil selon les indications du point 5.17.

5.3.3 FERMETURE DU PANNEAU PORTE-COMPOSANTS ÉLECTRIQUES

Après avoir effectué les opérations indiquées au point 5.1, pour la fermeture du panneau porte-composants électriques, suivre les instructions reportées ci-après :

TT98E : Pour le tableau des composants situé du côté opposé au motoréducteur, fermer en le tournant le panneau porte interrupteurs (fig.17 dét. Z) et monter les vis (fig.17 dét.V). Pour le tableau porte-composants côté motoréducteur, tourner le panneau latéral et visser les 2 vis de fixation (fig.16 dét L).

T64E

Fermer le panneau latéral en le tournant et serrer les 2 vis de fixation latérales.

ATTENTION! En faisant coulisser et en remettant en position de fermeture le panneau porte-composants électriques, prendre garde à ne pas dénuder, coincer ou écraser les fils ou le capillaire du thermostat de sécurité.

5.3.4 REMPLACEMENT DES FUSIBLES

Sur le circuit électrique se trouve un fusible qui, s'il se grille, empêche la mise en marche de l'appareil et du panneau de commandes. vérifier dans ce cas l'état du fusible et le remplacer si nécessaire.

Effectuer les opérations indiquées au point 5.1, et pour l'intervention, suivre les instructions reportées ci-après :

- Ouvrir le panneau porte-composants électriques, en effectuant la procédure indiquée au point 5.3.1.

- Retirer le fusible (fig. 17 part. N), le contrôler et le remplacer par un fusible ayant les mêmes caractéristiques.

- Effectuer les opérations inverses pour le remontage.

- Fermer le panneau porte-composants électriques, en suivant la procédure indiquée au point 5.3.3.

5.3.5 REMPLACER LES BROSSES MOTEUR CONVOYEUR (uniquement pour TT98E)

REMARQUE: Le moteur de la bande (planches A et B, dét. 42) contient des brosses (planches A et B, dét. 35) qui s'usent en fonctionnement. Contrôler régulièrement que les brosses ne soient pas usées et les remplacer le cas échéant (un lot de deux brosses de rechange est fourni et se trouve à l'intérieur du logement du motoréducteur) ; il est conseillé d'avoir des brosses de rechange à disposition.

Une fois exécutées les opérations au point 5.1, procéder comme suit :

- ouvrir le panneau de la porte composants du côté du motoréducteur en suivant la procédure indiquée au point 5.3.1

- dévisser les deux capuchons de couverture des brosses et extraire les brosses

- Insérer les brosses neuves et replacer les deux capuchons de couverture.

- Fermer le panneau porte-composants électriques, en suivant la procédure indiquée au point 5.3.3.

5.3.6 REMPLACEMENT DU MOTEUR/MOTORÉDUCTEUR DE LA BANDE

Uniquement pour TT98E : après avoir remplacé les trains des brosses, il peut être nécessaire de remplacer le moteur du convoyeur (Pl. A et B part.42).

Une fois exécutées les opérations au point 5.1, procéder comme suit :

- Ouvrir le panneau de la porte pour les composants du côté du motoréducteur en suivant la procédure du point 5.3.1.

- Démontez le motoréducteur, le placer sur un plan de travail et remplacer le moteur (si prévu).

- Remonter le motoréducteur au four en faisant attention à le réaligner correctement sur l'axe de la bande.

- Fermer le panneau de la porte pour les composants électriques en suivant la procédure du point 5.3.3.

5.4 REMPLACEMENT DU THERMOSTAT DE SÉCURITÉ

ATTENTION! Vérifier périodiquement la fonctionnalité du thermostat de sécurité.

Après avoir effectué les opérations indiquées au point 5.1, pour le remplacement du thermostat de sécurité, suivre les instructions reportées ci-après :

électriques, en suivant la procédure indiquée au point 5.3.3.

TT98E: le four est muni de deux thermostats de sécurité indépendants à réarmement manuel : un pour le côté gauche (fig.14 détail P) et un pour le côté droit du four (fig.36 détail G).

Ouvrir la porte antérieure (fig.10 détail S) et extraire la bande transporteuse de la chambre de cuisson en exécutant les opérations indiquées au point 5.2.1.

- Extraire la soufflante inférieure gauche afin de vérifier le positionnement du capteur du thermostat à travers la chambre de cuisson.
- Enlever la porte inférieure (fig.36 détail A ou H) e dévissant les vis de fixation.
- Extraire le capteur du thermostat de sécurité.
- Ouvrir le panneau porte-composants du côté concerné en suivant la procédure décrite au point 5.3.1.
- Enlever la porte de fermeture située à l'intérieur du carter de protection des composants (fig. 36 dét. C ou L) en dévissant les 2 vis de fixation.
- Dévisser l'écrou de fixation du thermostat.
- Déconnecter les fastons du thermostat.
- Remplacer le thermostat et positionner correctement le capteur vérifié précédemment à travers la chambre de cuisson.
- Effectuer les opérations inverses pour le remontage.
- Fermer le panneau porte-composants en suivant la procédure indiquée au point 5.3.3.

T64E

Ouvrir la porte antérieure (fig. 10 détail S) et extraire la bande transporteuse de la chambre de cuisson en exécutant les opérations indiquées au point 4.3.1.

- Extraire la soufflante inférieure du côté concerné afin de vérifier le positionnement du capteur actuel du thermostat à travers la chambre de cuisson.
- Ouvrir le panneau porte-composants en suivant la procédure indiquée au point 5.3.1.
- Déconnecter les fastons du thermostat.
- Enlever le bouchon couvre-bouton de réarmement et dévisser l'écrou de fixation du thermostat (fig. 14, détail P).
- Extraire le capteur du thermostat de sécurité.
- Remplacer le thermostat et positionner correctement le capteur tel qu'on l'a vérifié précédemment à travers la chambre de cuisson.
- Effectuer les opérations inverses pour le remontage.
- Fermer le panneau porte-composants en suivant la procédure indiquée au point 5.3.3.

5.5 REMPLACEMENT DES THERMOCOUPLES

Après avoir effectué les opérations indiquées au point 5.1, pour le remplacement des thermocouples, suivre les instructions reportées ci-après:

- Pour le thermocouple supérieur, enlever la cloison latérale réglable gauche (ou droite sur le TT98E) (fig. 10, détail I), en dévissant les pommeaux (fig. 10, détail L).
- Pour le thermocouple inférieur, enlever le convoyeur à bande, en suivant la procédure indiquée au point 4.3.1.

T64E-TT98E : Le T64E est pourvu de deux thermocouples (Supérieur, Inférieur), le TT98E de quatre thermocouples (Supérieur, Inférieur, Gauche, Droit).

REMARQUE: Quelle que soit la raison du démontage ou du déplacement d'un thermocouple, IL EST NECESSAIRE, pour son intégrité, DE LE MANIPULER EN LE PRENANT EXCLUSIVEMENT PAR LE TUBE ET JAMAIS PAR LE CABLE.

- Ouvrir le panneau porte-composants en suivant la procédure indiquée au point 5.3.1.
- Démontez la porte correspondante (TT98E seulement) (fig.36 dét. A-B-H-I)
- Démontez la soufflante correspondante en suivant la procédure décrite au point 4.3.1.
- Dévisser la vis de fixation du thermocouple avec une clé à six-pans (fig.37 détail V).
- Débrancher le câble de la carte électronique et extraire le thermocouple.
- Pour extraire les câbles des thermocouples (TT98E seulement) il est nécessaire de démonter les panneaux postérieurs (fig.38 part. T-S)
- Remplacer le thermocouple en veillant à brancher les connecteurs en respectant les polarités.

REMARQUE: S'assurer que l'extrémité de chaque thermocouple est toujours positionnée sur la coupure inclinée du tube tel qu'on l'indique dans la fig. 37 détail W.

- Remonter la soufflante correspondante en suivant la procédure décrite au point 4.3.2.
- Effectuer les opérations inverses pour le remontage.
- Fermer le panneau porte-composants en suivant la procédure indiquée au point 5.3.3.
- Pour remonter le convoyeur à bande, suivre la procédure indiquée au point 4.3.2.

5.6 REMPLACEMENT DES RÉSISTANCES

Après avoir effectué les opérations indiquées au point 5.1, pour le remplacement des résistances, suivre les instructions reportées ci-après:

TT98E

- Pour les résistances supérieures, enlever les cloisons latérales réglables droite et gauche (fig. 10, détail I), en dévissant les pommeaux (fig. 10, détail L).

- Pour les résistances inférieures, enlever le convoyeur à bande, en suivant la procédure indiquée au point 5.2.1.

Résistances inférieures ou supérieures de gauche

- Ouvrir le panneau porte-interrupteurs en suivant la procédure indiquée au point 5.3.1.
- Démontez le carter de protection des composants électriques (fig.36 détail N).
- Enlever les portes inférieures et supérieures (fig.36 détails H-I-L-M).
- Débrancher les câbles électriques.
- Démontez les carters de protection de l'isolation des résistances (fig.37 détail Q-R)
- Déplacer l'isolation en essayant à ne pas l'endommager.
- Dévisser les vis de fixation de la plaquette des résistances.
- Remplacer la résistance endommagée.
- Effectuer les opérations inverses pour le remontage.
- Fermer le panneau porte-composants électriques, en suivant la procédure indiquée au point 5.3.3.

Résistances inférieures ou supérieures de droite

- Ouvrir le panneau latéral en dévissant les 2 vis de fixation (fig.16 détail L).
- Sortir la couverture du joint de la bande (fig.16, détail U), en dévissant la vis qui la bloque (fig.16, détail X).
- Soulever le convoyeur à bande du côté du moteur de quelques centimètres et sortir le joint de la bande (fig.16, détail Z).
- Démontez le carter inférieur sur le joint de la bande (fig. 36 pièce F).
- Démontez le carter de protection du moteur de la bande (fig.36 détail E).
- Enlever les portes inférieures et supérieures (fig.36 détails A-B-C-D).
- Débrancher les câbles électriques.
- Démontez les carters de protection de l'isolation des résistances (fig.37 détail O-P).
- Déplacer l'isolation en essayant de ne pas l'endommager.
- Dévisser les vis de fixation de la plaquette des résistances.
- Remplacer la résistance endommagée.
- Effectuer les opérations inverses pour le remontage.
- Refermer le panneau latéral et dévisser les 2 vis de fixation (fig.16 détail L).

REMARQUE: S'assurer que dans le four la partie finale des résistances remplacées entre dans le logement prévu, voir la position correspondante depuis l'intérieur de la chambre de cuisson en démontant les composants selon la procédure indiquée au point 5.2.1 ; pour le remontage, suivre la procédure décrite au point 5.2.2.

T64E

- Enlever le panneau postérieur en dévissant les vis de fixation.
- Débrancher le moteur et les fastons du capteur thermique.
- Identifier le groupe de résistances à remplacer sachant que les cosses côté tableau électrique correspondent aux résistances du ciel, et que les cosses opposées correspondent aux résistances du plan de cuisson.
- Débrancher les cosses des résistances à l'aide d'une deuxième clé sur le contre-écrou à titre de système anti-rotation pour éviter de forcer sur la cosse.

REMARQUE: Les éventuels forçages des cosses des résistances lors du branchement/débranchement des câbles électriques altèrent de façon irréversible tout le groupe de résistances !

- Retirer les panneaux de rétention de la laine
- Démontez le panneau postérieur de la chambre de cuisson en dévissant les vis de fixation.
- Se rendre sur un plan de travail.
- Remplacer la résistance endommagée.
- Effectuer les opérations inverses pour le remontage.

5.9 DÉMONTAGE ET MONTAGE DE LA BANDE

Après avoir effectué les opérations indiquées au point 5.1, pour le démontage et le montage de la bande, suivre les instructions reportées ci-après:

- Sortir le convoyeur à bande de la chambre de cuisson, en effectuant les opérations indiquées au point 4.3.1, puis le positionner sur un plan de travail après s'être équipés d'une pince à becs longs.

5.9.1 DÉMONTAGE DE LA BANDE

Après avoir effectué les opérations indiquées au point 5.1, pour le démontage de la bande, suivre les instructions reportées ci-après:

- Faire coulisser la bande jusqu'à ce que la jonction arrive dans la partie supérieure centrale.
- Comprimer la bande sur le côté droit (fig. 22).
- T64E seulement : avec la pince, faire défiler latéralement sur les maillons les quatre tubes de jonction (fig.23).
- Décrocher les maillons de jonction à l'aide d'une pince.
- Relâcher la compression à l'extrémité de la bande.
- Sortir la bande.

5.9.2 MONTAGE DE LA BANDE

Après avoir effectué les opérations indiquées au point 5.1, pour le montage de la bande, suivre les instructions reportées ci-après:

- Enfiler la bande dans le sens souhaité, en faisant attention à ce que la partie supérieure soit lisse et que les extrémités latérales en forme de crochet n'aillent jamais dans le sens dans lequel elles ont tendance à s'accrocher (fig. 27).

- Rapprocher les extrémités de la bande dans la partie supérieure centrale, en vérifiant attentivement que les roues dentées à l'extrémité gauche et que les bagues de renvoi à l'extrémité droite accrochent la bande de façon correcte.

- **Comprimer la bande sur le côté droit (fig. 22).**

T64E : Prendre un maillon de jonction latérale puis, après avoir observé comment les extrémités de la bande (fig. 24a), sont montées accrocher d'abord la partie latérale externe, puis l'interne, éventuellement à l'aide de la pince à bords longs.

- Répéter l'opération pour le maillon du côté opposé.
- Accrocher les pièces intermédiaires (fig. 25) et, éventuellement, à l'aide de la pince, redresser les mailles qui se sont déformées.
- Insérer les raccords dans les mailles, les positionner au milieu de la jonction, puis les écraser aux deux extrémités (fig. 26), en vérifiant qu'ils ne coulisent pas.

TT98E : prendre un maillon de jonction latérales et après avoir observé comment les extrémités de la bande (fig. 24b) sont montées, accrocher d'abord la partie latérale externe puis la partie interne en s'aidant éventuellement d'une pince à bords longs.

- Répéter l'opération pour le maillon du côté opposé.
- Accrocher les pièces intermédiaires et à l'aide de la pince, redresser les mailles éventuellement déformées.

- Contrôler que la bande soit à plat ; les segments de bande éventuellement déformés devront être redressés.

- Relâcher la compression à l'extrémité de la bande.
- Vérifier manuellement que la bande coulisse correctement.
- Remonter le convoyeur à bande dans son logement à l'intérieur de la chambre de cuisson ainsi que tous les autres composants, en effectuant les opérations indiquées au point 5.2.2.

ATTENTION! Vérifier que le sens de rotation de la bande corresponde à celui qui est indiqué dans la fig. 27; les extrémités latérales en forme de crochet ne doivent jamais aller dans le sens dans lequel elles ont tendance à effectuer l'accrochage, étant donné que, outre à endommager la bande, elles deviennent extrêmement dangereuses, car elles pourraient aisément accrocher les éventuels bords des vêtements, bras ou jambes, bagues, bracelets, etc.

ATTENTION! Pour éviter tout grincement, lubrifier le tapis avec une huile en spray exclusivement du type homologué pour aliments ; elle doit être vaporisée en petite quantité, quand l'appareil est éteint et froid, exclusivement sur les deux parties de la bande à l'extérieur de la chambre de cuisson et tout particulièrement sur les roulettes aux deux extrémités du tapis. L'opération doit s'effectuer en prêtant la plus grande attention aux spécifications de dangerosité, relatives au risque d'inflammabilité, d'explosion ou autre, qui doivent être présentes sur la bouteille.

5.9.3 INVERSION DU SENS DE ROTATION DU CONVOYEUR À BANDE

Après avoir effectué les opérations indiquées au point 5.1, pour l'inversion du sens de rotation de la bande, suivre les instructions reportées ci-après :

- Sortir le convoyeur à bande de la chambre de cuisson, en effectuant les opérations indiquées au point 4.3.1; démonter la bande, en effectuant les opérations indiquées au point 5.9.1, tourner la bande dans le sens souhaité, puis monter ce dernier en effectuant les opérations indiquées au point 5.9.2.

TT98E : - Ouvrir le panneau latéral en dévissant les 2 vis de fixation (fig. 16 détail L).

- Inverser les deux fils d'alimentation sur le motoréducteur ; cette opération permettra d'inverser le sens de rotation du motoréducteur.

- **Décoller l'étiquette avec la FLECHE sens de marche (fig. 16 détail M) et la remplacer par la nouvelle étiquette fournie dans le manuel d'instructions.**

- **Positionner les soufflantes en respectant le grenailage des composants tel qu'il est indiqué sur l'étiquette (fig 16 détail M)** en suivant les procédures des points 5.2.1 et 5.2.2.

- Refermer le panneau latéral en dévissant les 2 vis de fixation (fig. 16 détail L).

T64E : Sur le pupitre de commandes, presser pendant quelques secondes :

- la touche "Flèche Haut" pour régler le sens de marche HORAIRE
- la touche "Flèche Bas" pour régler le sens de marche ANTIHORAIRE

Détacher l'étiquette FLÈCHE sens de marche (fig. 4), puis la recoller dans le sens opposé.

ATTENTION! Vérifier que le sens de rotation de la bande corresponde à celui qui est indiqué dans la fig. 27 ; les extrémités latérales en forme de crochet ne doivent jamais aller dans le sens dans lequel elles ont tendance à effectuer l'accrochage, étant donné que, outre à endommager la bande, elles deviennent extrêmement dangereuses, car elles pourraient aisément accrocher les éventuels bords des vêtements, bras ou jambes, bagues, bracelets, etc.

5.10 REMPLACEMENT DU VERRE TREMPÉ (si prévu)

Après avoir effectué les opérations indiquées au point 5.1, pour le remplacement du verre trempé, suivre les instructions reportées ci-après :

- Ouvrir la porte antérieure (fig. 15, détail Q) et enlever les quatre vis de fixation du panneau interne.

- Enlever le panneau interne et remplacer le verre trempé.
- Effectuer les opérations inverses pour le remontage.

5.11 REMPLACEMENT DU MOTEUR OU DU VENTILATEUR DE CUISSON

Après avoir effectué les opérations indiquées au point 5.1, pour le remplacement du moteur ou du ventilateur de cuisson, suivre les instructions reportées ci-après :

T64E

- Enlever le panneau postérieur (fig. 19, détail D), en dévissant les vis de fixation.
- Débrancher la fiche électrique du moteur.
- Uniquement sur le T64E : débrancher les cosses des résistances à l'aide d'une deuxième clé sur le contre-écrou à titre de système anti-rotation pour éviter de forcer sur la cosse.

REMARQUE: Les éventuels forçages des cosses des résistances lors du branchement/débranchement des câbles électriques altèrent de façon irréversible tout le groupe de résistances!

- Enlever les deux bandes de rétention de la laine, en dévissant les vis de fixation.
- Déplacer l'isolant et démonter le panneau postérieur de la chambre de cuisson, en dévissant les vis de fixation.
- Sur un plan de travail et ôter la vis gauche au centre du ventilateur de cuisson.
- Sortir le ventilateur à l'aide d'un extracteur.

REMARQUE: Afin qu'elle puisse être desserrée, la vis gauche doit être tournée dans le sens des aiguilles d'une montre; le ventilateur sans l'extracteur ne sort pas de son logement.

- Si le ventilateur est le seul à être remplacé, pour le remonter effectuer les opérations à rebours.

- Pour démonter le moteur, enlever les quatre écrous sur les pieds du moteur, puis sortir ce dernier.

- Effectuer les opérations en sens inverse pour le remontage, en veillant particulièrement à ce que le joint qui frotte sur l'arbre du moteur soit remonté correctement et sans faire forcer la rotation du moteur ; s'assurer également que les parties coniques de l'arbre moteur et du ventilateur soient parfaitement propres et sans aspérités.

REMARQUE: Avant le démarrage, vérifier que le moteur tourne librement afin d'éviter qu'il s'abîme.

- Remplacer la partie d'isolation éventuellement endommagée et l'isoler au moyen de ruban adhésif en aluminium résistant aux hautes températures.

TT98E

Retirer le panneau postérieur (fig. 38 dét. T) et le carter intérieur (fig. 38 dét. S).

- Déconnecter les branchements électriques.
- Débrancher le ventilateur et démonter la patte avec le ventilateur en dévissant les 3 vis de fixation (fig. 38 dét. K-Z)
- Démonter le panneau postérieur de la chambre de cuisson en dévissant les vis de fixation.
- Se rendre sur un plan de travail.

REMARQUE: AVANT DE DEMONTER LES VENTILATEURS, S'ASSURER D'AVOIR NOTE LEUR POSITION EXACTE, AFIN DE POUVOIR RETABLIR L'ETAT INITIAL.

- Dévisser la vis de fixation sur le moyeu (Fig. 39 part A)

- Remplacer le ventilateur en veillant particulièrement à ce qu'il soit remonté en respectant la POSITION ET LE SENS D'ORIGINE et à ce que la distance entre le moyeu du ventilateur et la plaque de support du moteur corresponde à celle indiquée dans la figure 39.

- Pour le remplacement du moteur, après avoir effectué les opérations de démontage du ventilateur, procéder comme suit :

- Enlever les deux vis de fixation du moteur (Fig. 39 dét. B)
- Desserrer le ruban de blocage du moteur postérieur (fig. 39 détail C).
- Remplacer le moteur.

Revisser complètement les deux vis de fixation du moteur (Fig. 39 dét. B) et serrer les écrous (Fig. 39 dét. G) en comprimant le moins possible les rondelles fendues au-dessous (Fig. 39 dét. H) de manière à éviter une déformation excessive de la plaque de support du moteur.

- Effectuer les opérations inverses pour le remontage.

REMARQUE: S'assurer que le sens de rotation des ventilateurs corresponde au sens indiqué sur le panneau postérieur de la chambre de cuisson (fig. 39 dét. D et E).

REMARQUE: En cas de remplacement du moteur pourvu de capteur thermique (T64E : PL. C dét. 30 - TT98E : PL. B dét. 51), ne pas oublier de le remonter et de rétablir les branchements électriques.

5.12 REMPLACEMENT DU VENTILATEUR (si prévu)

Après avoir effectué les opérations prévues au point 5.1, remplacer le ventilateur de refroidissement comme suit :

TT98E

Sur le TT98E, le ventilateur se trouve sur la partie postérieure.

- Retirer le panneau postérieur (fig. 38 dét. T) et le carter intérieur (fig. 38 dét. S).
- Déconnecter les branchements électriques.

- Retirer la patte de support du ventilateur en dévissant les 3 vis de fixation (fig. 38 dét. K-Z).
- Remplacer le ventilateur.
- Effectuer les opérations inverses pour le remontage.

REMARQUE: S'assurer que le sens de rotation corresponde au sens indiqué sur le panneau (fig. 38 détail U).

T64E

Sur le T64E, le ventilateur se trouve à l'intérieur du tableau porte-composants et positionné de manière à pousser l'air vers le compartiment du moteur

- Enlever le panneau postérieur en dévissant les vis de fixation.
- Accéder au compartiment des composants électriques en dévissant les 2 vis de fixation latérales et en tournant le panneau latéral.
- Débrancher les fastons de raccordement du ventilateur
- Dévisser et retirer les 2 vis de fixation postérieures du ventilateur
- Desserrer les 2 vis de fixation antérieures et déplacer le ventilateur vers la partie antérieure du four.
- Changer le ventilateur.
- Effectuer les opérations inverses pour le remontage.

REMARQUE: S'assurer que le ventilateur soit positionné de manière à pousser l'air vers le compartiment du moteur.

5.13 PROGRAMMATION DES TEMPÉRATURES EN DEGRÉS CENTIGRADES/FAHRENHEIT

Voir paragraphe 3.2.16.

5.14 RÉGLAGE DU CONTRASTE DE L'ÉCRAN

Fonction non disponible.

5.15 REMPLACEMENT DE LA FICHE D'ENTRAÎNEMENT DE LA BANDE

L'entraînement de l'arbre de la bande se fait au moyen d'une goupille de sécurité qui est calibrée, afin d'en assurer la rupture en cas d'efforts d'entraînement anormaux.

Après avoir effectué les opérations indiquées au point 5.1, pour remplacer la goupille, procéder comme suit :

- Sortir la couverture du joint de la bande (fig.16, détail U), en dévissant la vis qui la bloque (fig.16, détail X).
- Aligner les trous du joint et de l'arbre de la bande et sortir la goupille cassée.
- Insérer la goupille neuve (fig.16, détail S).
- Effectuer les opérations inverses pour le remontage.

ATTENTION! Utiliser exclusivement des goupilles de rechange originales ; ces dernières sont réalisées avec un matériau spécial, pour garantir la rupture en cas de contraintes anormales.

L'utilisation de matériel différent expose au grave risque d'être entraîné par le grillage.

5.16 REMPLACEMENT DES PRESSOSTATS

(uniquement TT98E)

Le four est muni de deux pressostats indépendants pour le côté droit (fig.36 détail Q) et pour le côté gauche du four (fig.36 détail P). En l'absence de ventilation du côté correspondant, il désactivera les résistances (en cas de détection d'une anomalie au niveau de la température du CIEL, concentrer les recherches dans la partie gauche du four ; en cas de détection d'une anomalie au niveau du PLAN DE CUISSON, concentrer les recherches dans la partie droite).

Après avoir effectué les opérations prévues au point 5.1, procéder au remplacement comme suit :

- Ouvrir le panneau porte-composants du côté concerné en suivant la procédure décrite au point 5.3.1.
- Déconnecter les branchements électriques et le tube de l'air.
- Remplacer le pressostat.
- Pour remonter, effectuer les opérations à rebours, en faisant attention à ce que le composant soit connecté correctement.

5.17 PROCEDURE RESET GÉNÉRAL

En cas de panne du système électronique ou quand il faut remplacer une des cartes électroniques, il est conseillé d'effectuer l'opération "reset".

TT98E

L'opération de RESET est utile pour rétablir les valeurs par défaut initiales de certains paramètres. Elle se distingue de l'opération de "PAR DÉFAUT USINE", décrite ci-après, par le fait qu'elle ne modifie pas le groupe des paramètres relatifs à la configuration actuelle, c'est-à-dire qu'elle n'altère pas les paramètres relatifs à la langue, à l'heure, à la date, au modèle sélectionné et à la version du tapis ; elles ne modifient pas non plus les éventuels programmes de cuisson mémorisés.

Pour exécuter la procédure de RESET, appuyer sur la touche MENU, sélectionner ASSISTANCE et appuyer sur "OK", puis sélectionner RESET et confirmer pour démarrer la procédure. Sur l'écran s'affiche la demande de confirmation à laquelle il faut répondre en appuyant sur "OK" si l'on accepte sur "RETOUR" pour annuler l'opération.

REMARQUE: Pour afficher la configuration actuelle de l'équipement, afficher la fiche INFO présente sous le menu ASSISTANCE.

T64E

Sur l'équipement éteint avec l'interrupteur général (fig. 29b dét. E) en position "0", presser en même temps les touches "Flèche droite" + "Flèche gauche" (fig. 29b dét. 14 et 15) et, tout en les maintenant, allumer l'interrupteur général (fig. 29b dét. E) en le mettant en position "1". Une réinitialisation est générée, restaurant les paramètres à leurs valeurs par défaut. Tous les paramétrages sont restaurés aux réglages d'usine.

5.19 DÉPOSE

Au moment de la dépose de l'appareil ou des pièces de rechange, il faut séparer les différents composants selon la typologie du matériau, puis en effectuer l'élimination, conformément aux lois et aux normes en vigueur.



La présence d'une poubelle barrée d'une croix signale qu'à l'intérieur de l'Union Européenne, les composants électriques sont sujets à un recyclage spécial à la fin de leur vie. Cette norme s'applique à l'appareil, mais aussi à tous les accessoires reportant ce symbole. Ne pas jeter ces produits avec les déchets urbains non triés.

6 LISTE DES PIÈCES DE RECHANGE

Table des matières des tableaux:

Tab. B	Ensemble TT98/E.
Tab. C	Ensemble T64/E.
Tab. H	Schéma électrique TT98/E.
Tab. I-L	Schéma électrique T64/E.

INDICATIONS POUR LA COMMANDE DES PIÈCES DE RECHANGE

Pour commander les pièces de rechange, les indications suivantes doivent être communiquées:

- Type d'appareil.
- Numéro de série.
- Dénomination de la pièce.
- Quantité nécessaire.

WARNING

Une installation, un ajustement, une modification, une réparation ou une tâche de maintenance mal effectués peuvent endommager la machine, blesser le personnel et même causer la mort. Lisez attentivement le manuel d'instructions d'installation, de fonctionnement et de maintenance avant d'effectuer tout type de réparation ou de maintenance sur cet appareil

NOTE

Pendant la période de garantie, TOUS les remplacements de pièces et les réparations devront être effectuées par un agent de service autorisé de Moretti Forni. Les réparations menées à bien par d'autres personnes étrangères au service autorisé de Moretti Forni, pourraient interrompre la garantie.

NOTE

Moretti Forni se réserve le droit de changer les spécifications à tout moment.

TAB.1			T64/E				TT98/E	
Potenza Max (kW)	Maximum power (kW)	Puissance Max. (kW)	6,9				21,8	
Höchstleistung (kW)	Potencia máx (kW)	Absorption nominale (kWh)	3,5				8,8	
Assorbimento nominale (kWh)	Rated absorption (kWh)	Absorción nominal (kWh)						
Soll-Stromaufnahme (kWh)	Absorción nominal (kWh)							
Tensione nominale (AC)	Rated voltage (AC)	Tension nominale (C.A.)	V240 3ph	V240 1ph	V208 3ph	V208 1ph	V240 3ph	V208 3ph
Nennspannung	Tensión nominal (AC)							
Frequenza (Hz)	Frequency (Hz)	Fréquence (Hz)	60				60	
Frequenz (Hz)	Frecuencia (Hz)							
Cavo di allacciamento tipo H07 RN-F/Ampere	Câble de connection type H07 RN-F/Ampere	Connection cable model H07 RN-F/Ampère	12 AWG / 17A	8 AWG / 29A	12 AWG / 19A	8AWG / 33A	6AWG / 55A	6AWG / 61A
Anschlußkabel H07 RN-F/Ampère	Cable de conexión tipo H07 RN-F/Ampère							

ATTENZIONE: DATI NOMINALI ,VERIFICARE SEMPRE QUANTO RIPORTATO IN TARGHETTA MATRICOLA (FIG.2)

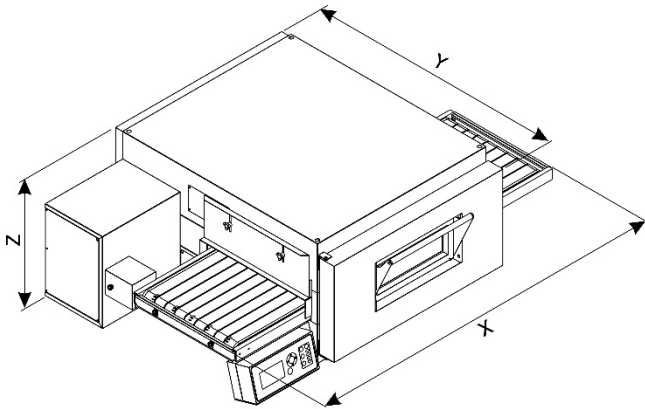
CAUTION: RATED VALUES, ALWAYS CHECK THE VALUES INDICATED ON THE RATING PLATE SERIAL NUMBER (FIG.2)

ATTENTION: DONNÉES NOMINALES, VÉRIFIER TOUJOURS CE QUI EST REPORTÉ DANS LA PLAQUETTE DU NUMÉRO DE SÉRIE (FIG.2)

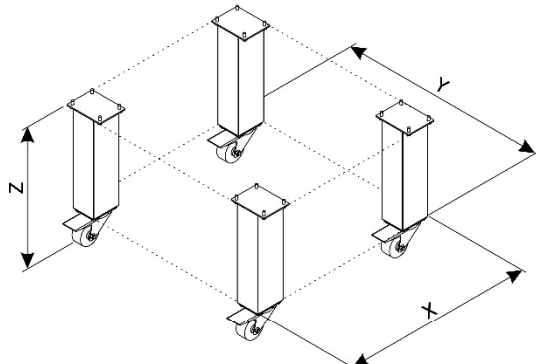
ACHTUNG: NENNDATEN, STETS DIE ANGABEN AM TYPENSCHILD ÜBERPRÜFEN (ABB.2)

ATENCIÓN: DATOS NOMINALES , COMPROBAR SIEMPRE LO INDICADO EN LA CHAPA DE MATRÍCULA (FIG. 2)

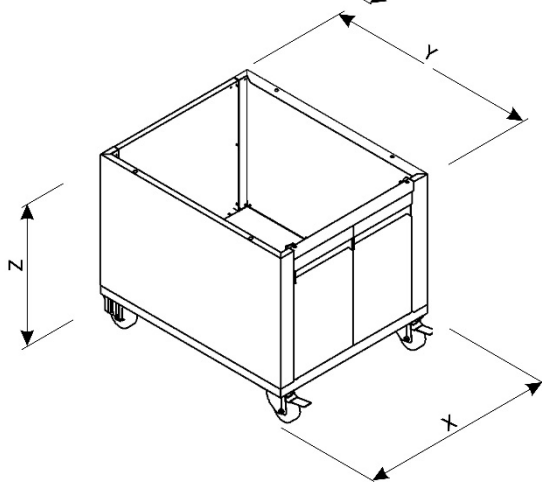
Fig. 1



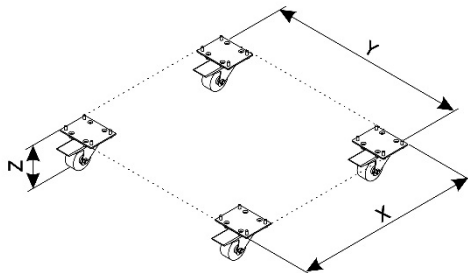
	X cm	Y cm	Z cm	Kg
T64/E	124	80	48	93
TT98/E	204	146	62	358



CV/60	X cm	Y cm	Z cm	Kg
TT98/E	115	126	60	32



SC/60	X cm	Y cm	Z cm	Kg
T64/E	60	74	60	19



CV/15	X cm	Y cm	Z cm	Kg
TT98/E	115	126	16	15

SC/14	X cm	Y cm	Z cm	Kg
T64/E	60	74	14	5

Fig. 2

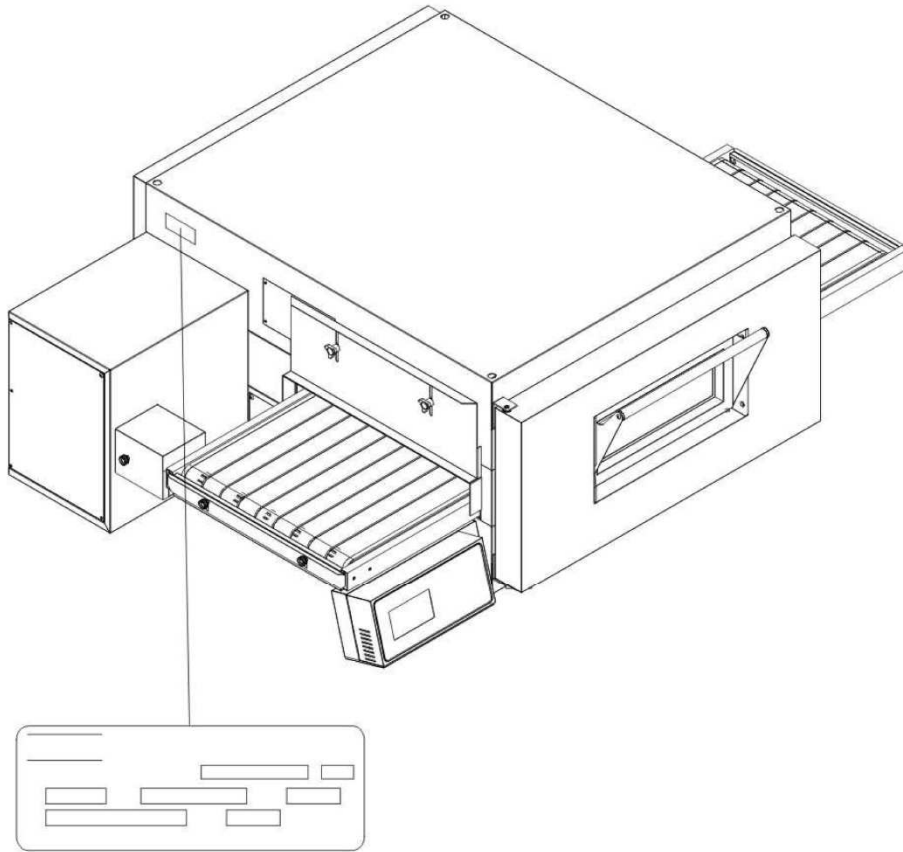


Fig. 3

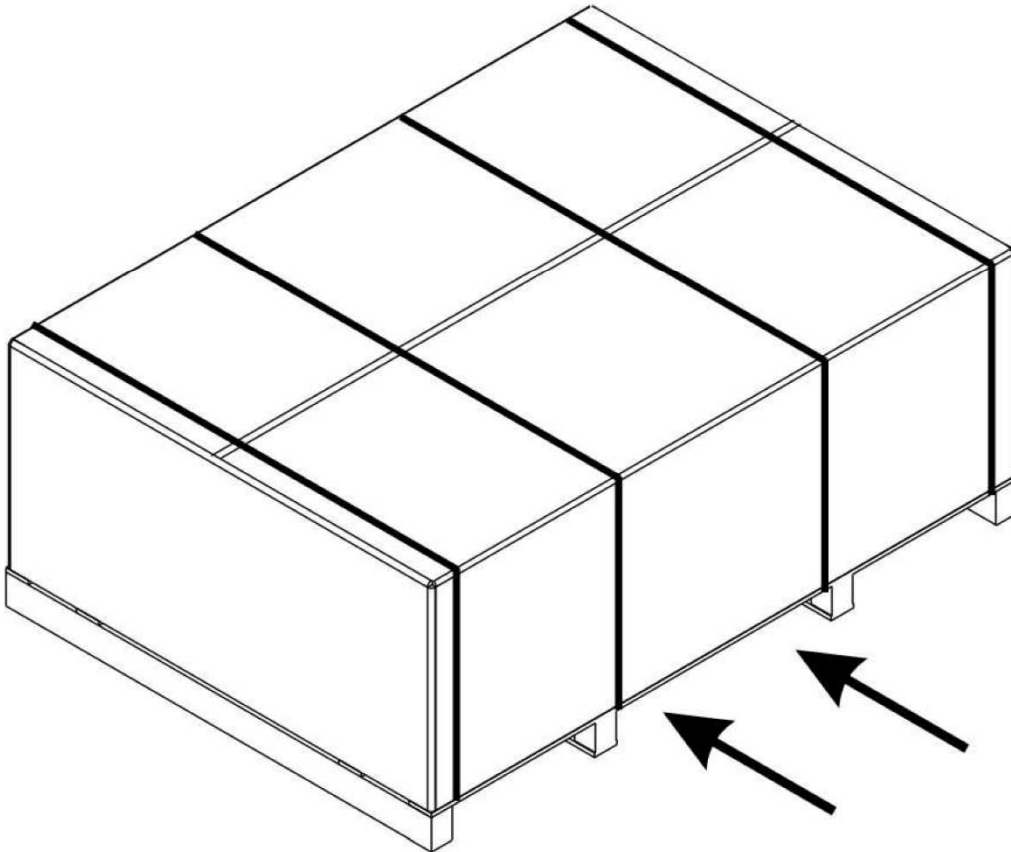
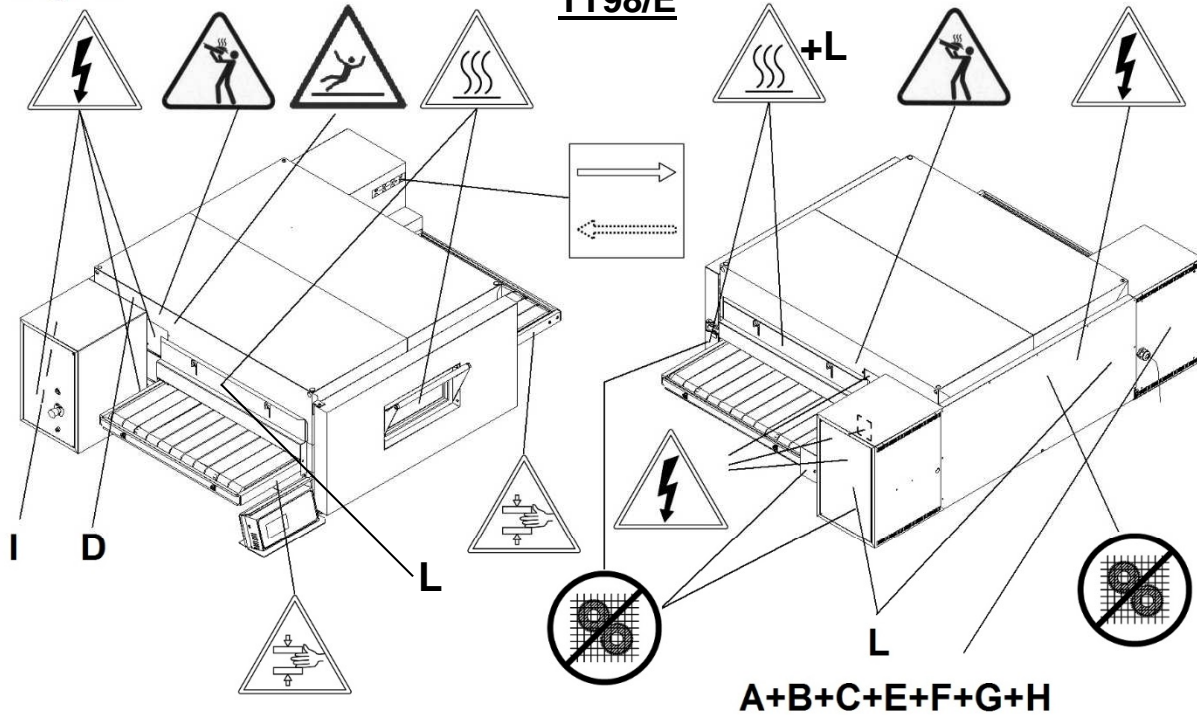
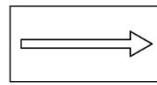


Fig. 4b

TT98/E



Pericolo schiacciamento
Danger crushing
Danger écrasement
Zwetschgefahr
Peligro de aplastamiento



Senso di marcia
Direction of travel
Sens de marche
Laufrichtung
Sentido de marcha



Pericolo tensione
Danger voltage
Danger tension
Spannungsgefahr
Peligro tension



Pericolo ebollizione
Danger boiling
Danger ébullition
Gefahr kochendem
Peligro de ebullición



Pericolo temperatura elevata
Danger hig temperature
Danger temperature elevee
Gefahr sehr hohe temperatur
Peligro temperatura elevada



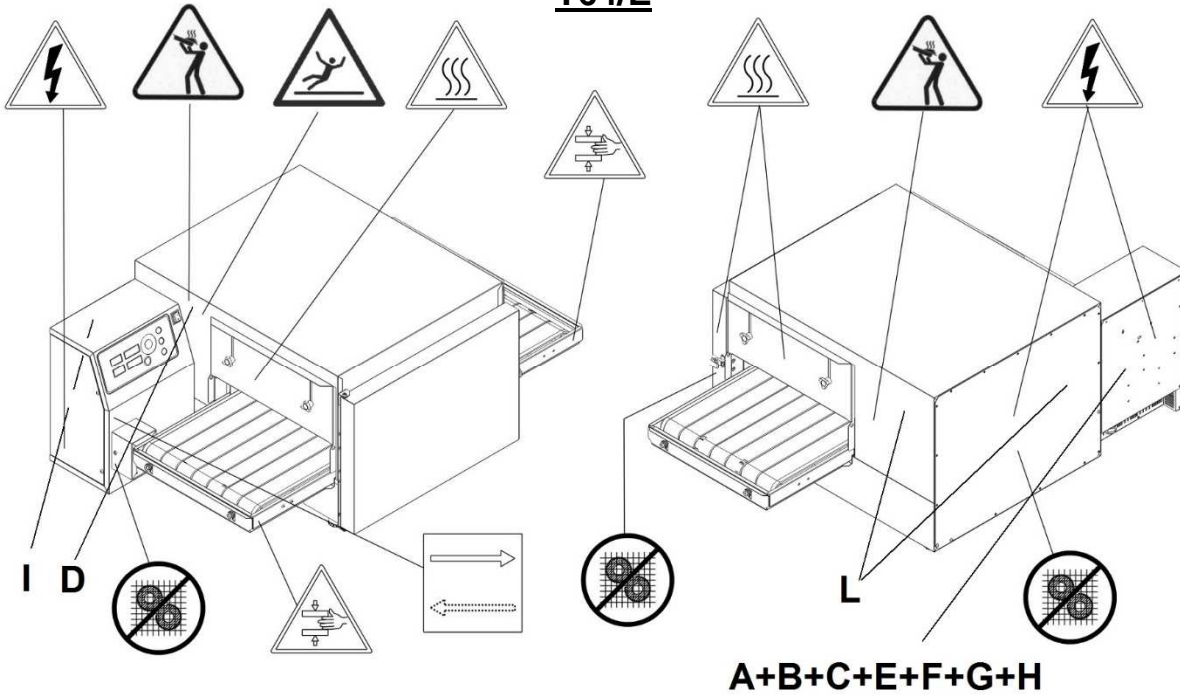
Pericolo superficie scivolosa
Slippery surface danger
Glissante danger de surface
Rutschigen Oberfläche Gefahr
Peligro superficie resbaladiza



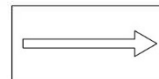
Organi in movimento
Moving parts
Organes en mouvement
Bewegende organe
Organos en movimiento

Fig. 4c

T64/E



**Pericolo schiacciamento
Danger crushing
Danger ècrasement
Zwetschgefahr
Peligro de aplastamiento**



**Senso di marcia
Direction of travel
Sens de marche
Laufrichtung
Sentido de marcha**



**Pericolo tensione
Danger voltage
Danger tension
Spannungsfahr
Peligro tension**



**Pericolo ebollizione
Danger boiling
Danger ébullition
Gefahr kochendem
Peligro de ebullición**



**Pericolo temperatura elevata
Danger hig temperature
Danger temperature elevee
Gefahr sehr hohe temperatur
Peligro temperatura elevada**



**Pericolo superficie scivolosa
Slippery surface danger
Glissante danger de surface
Rutschigen Oberfläche Gefahr
Peligro superficie resbaladiza**



**Organi in movimento
Moving parts
Organes en mouvement
Bewegende organe
Organos en movimiento**

Fig. 5a

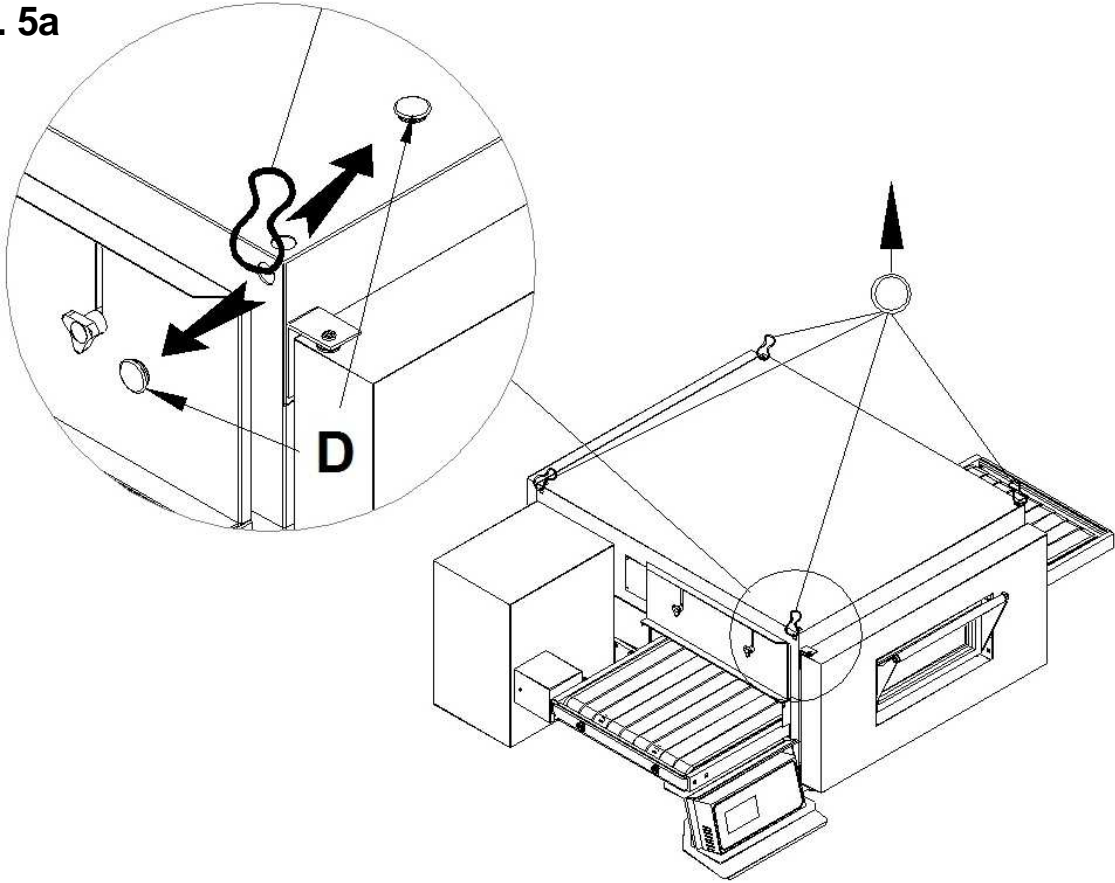


Fig. 5b

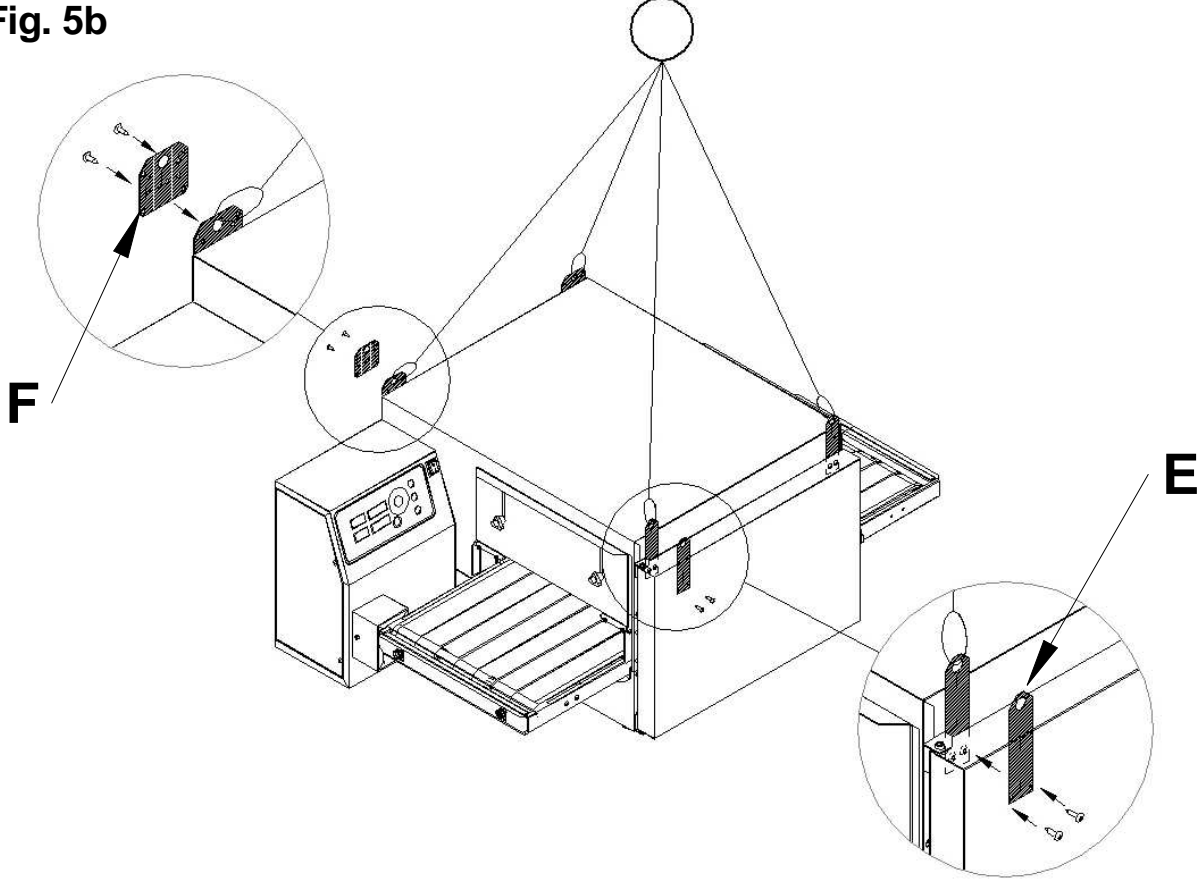


Fig. 5c

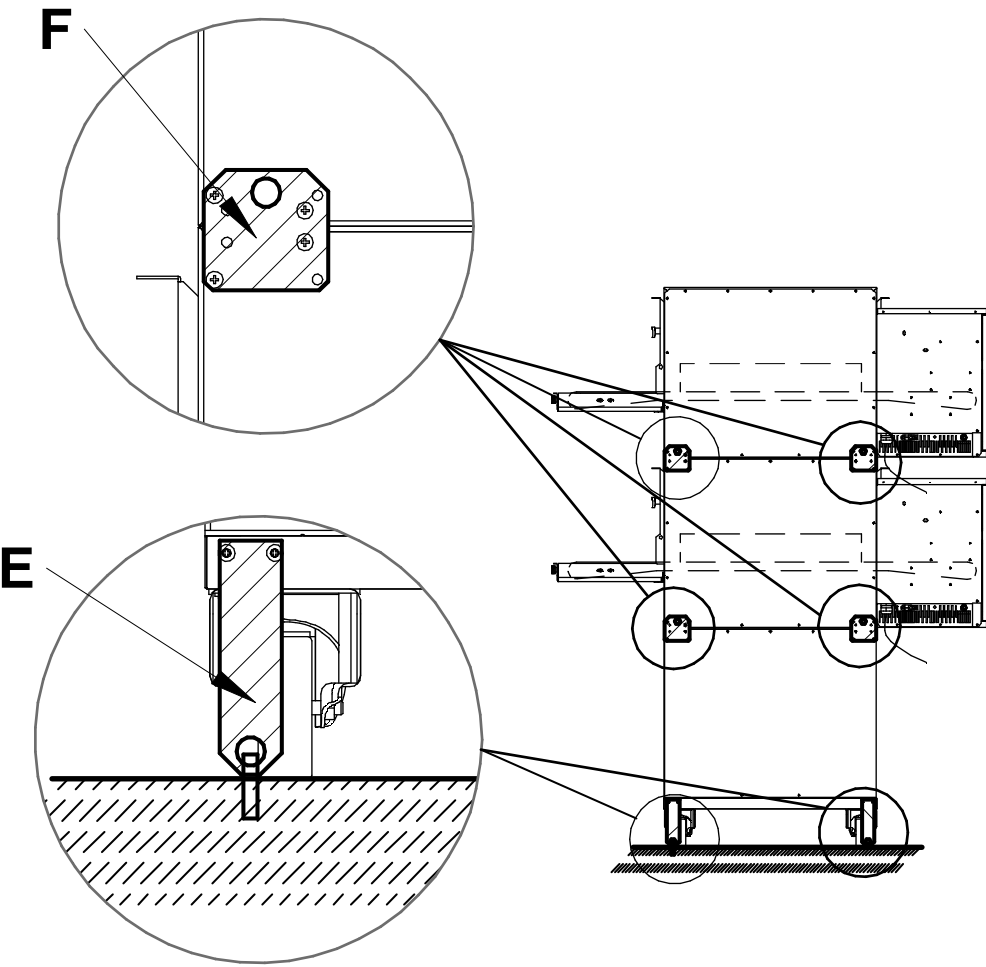
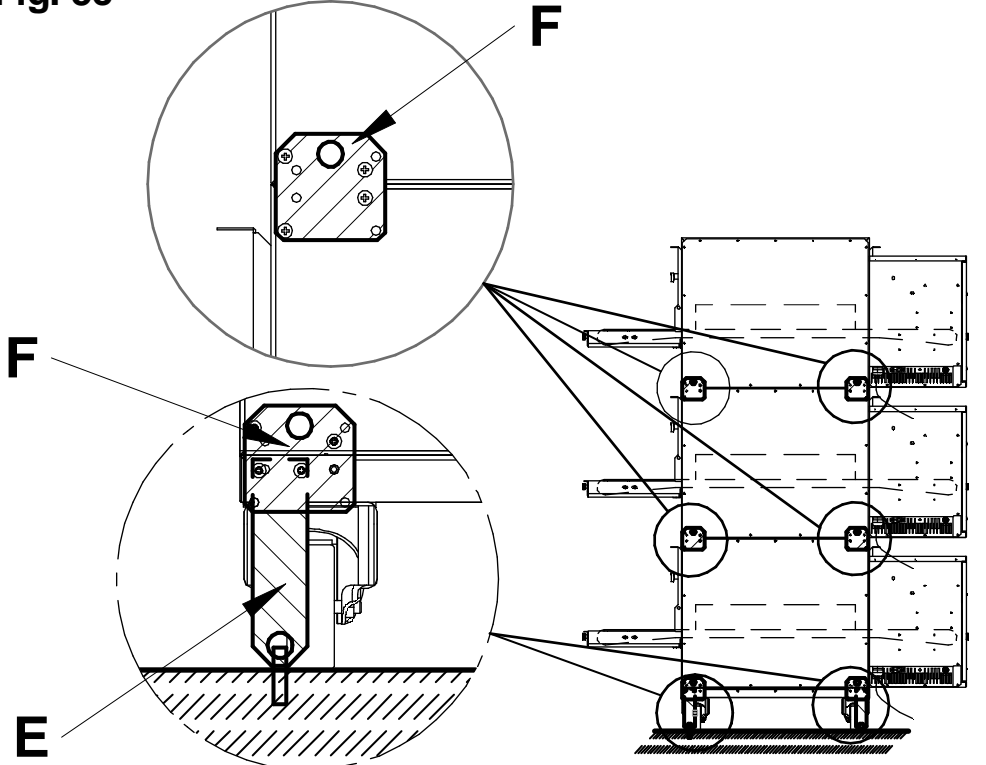


Fig. 6

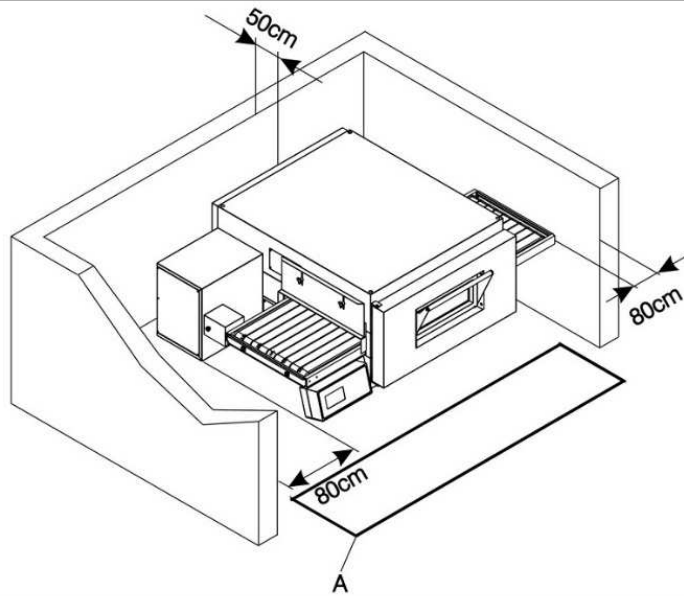
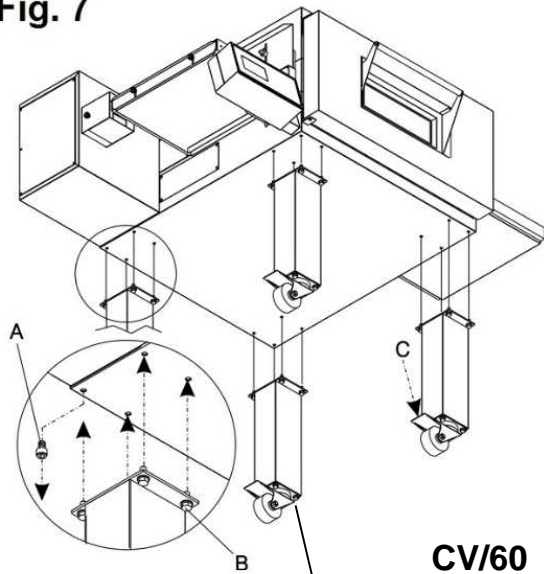
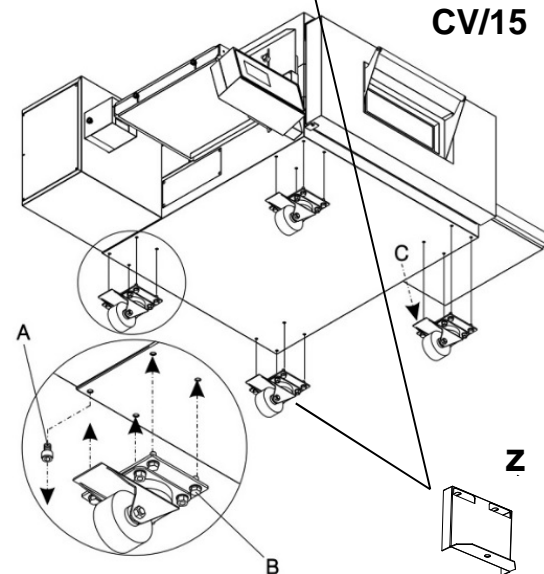


Fig. 7

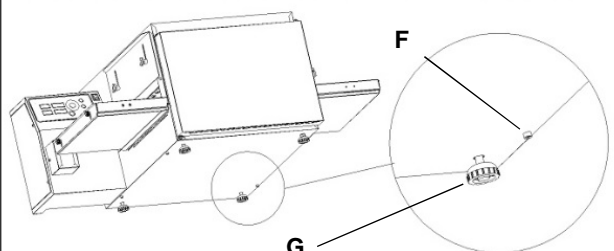
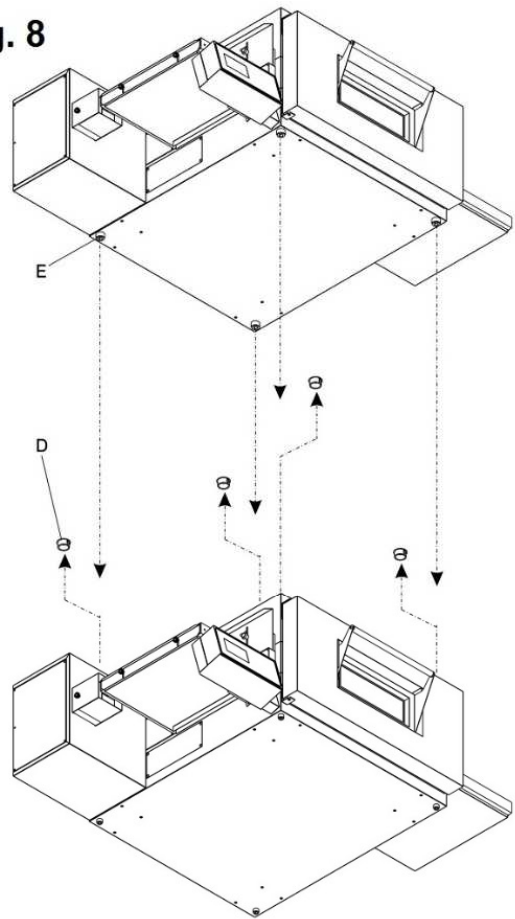


CV/60
CV/15

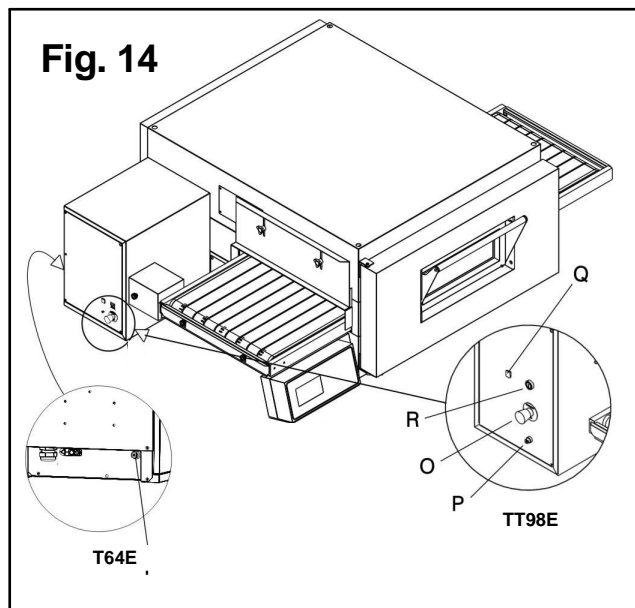
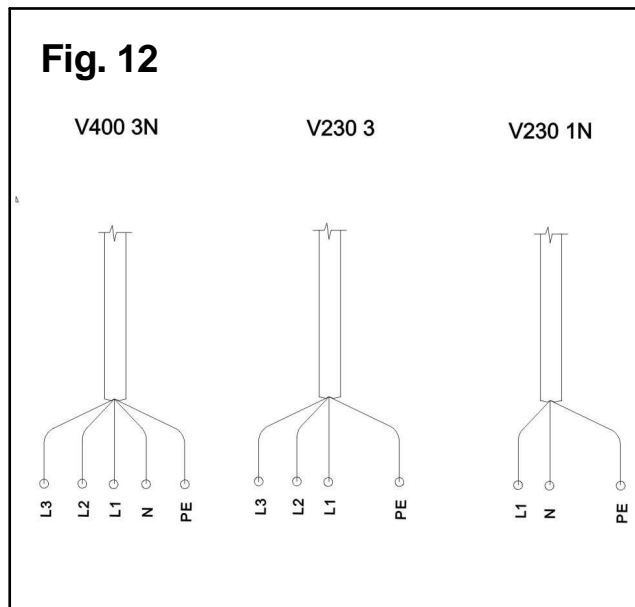
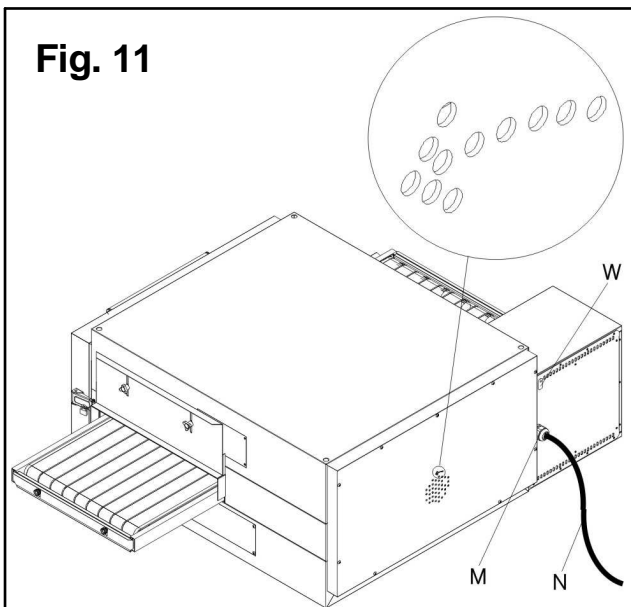
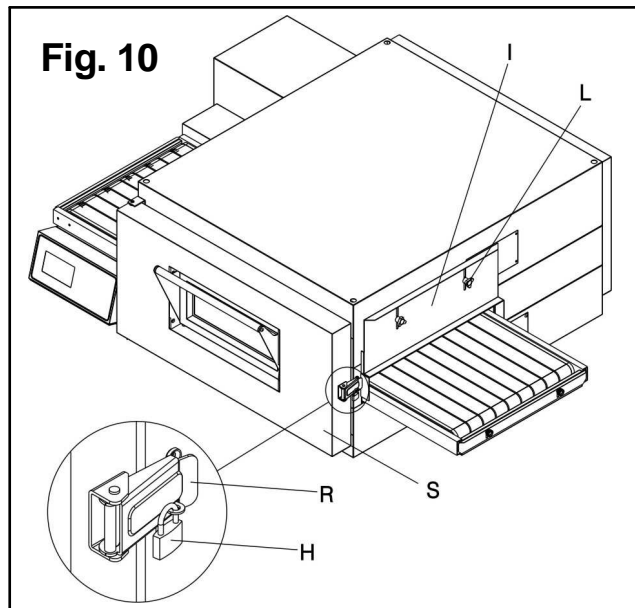
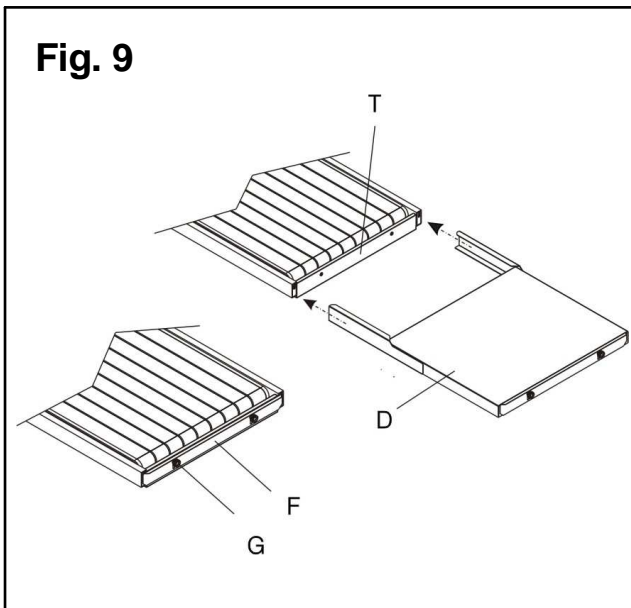


Z

Fig. 8



G



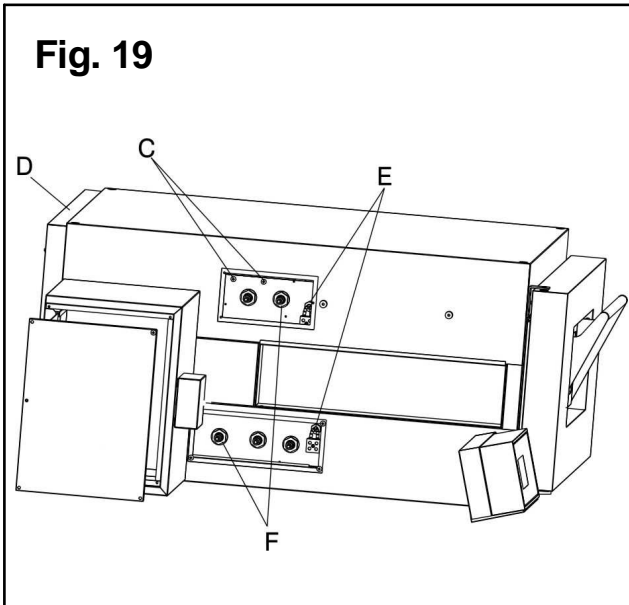
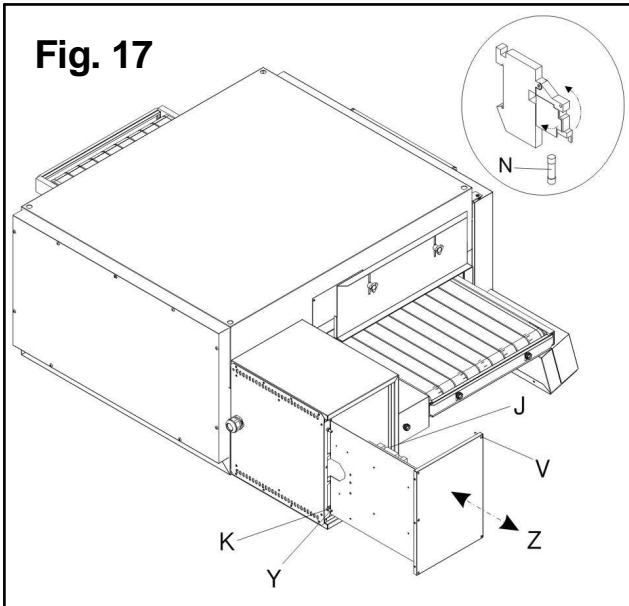
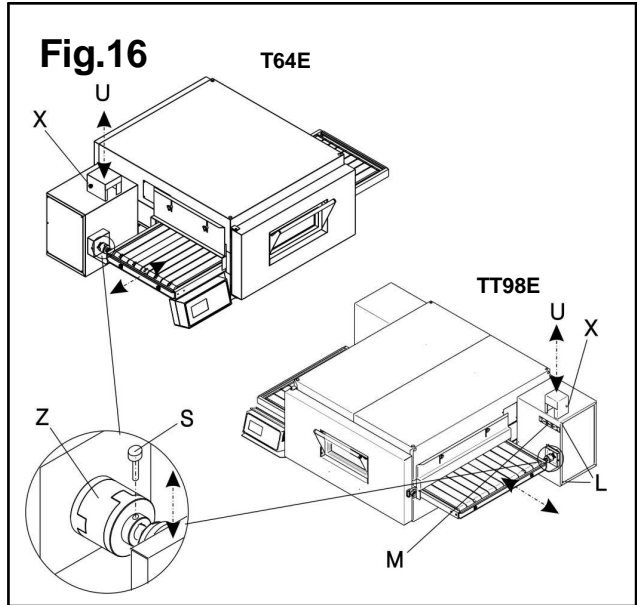
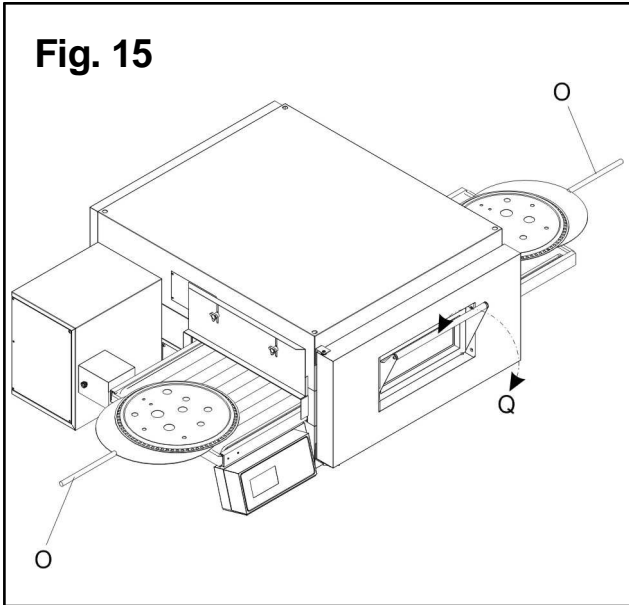


Fig. 21

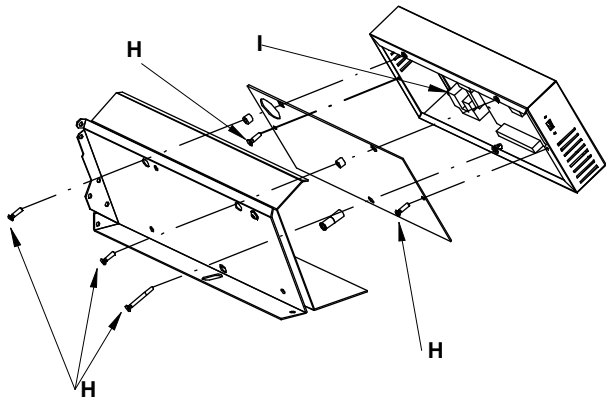


Fig.22

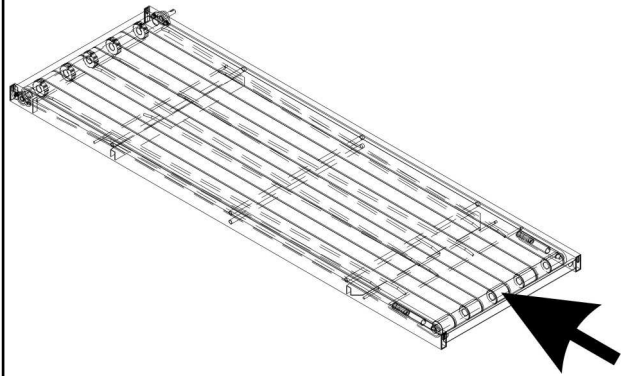
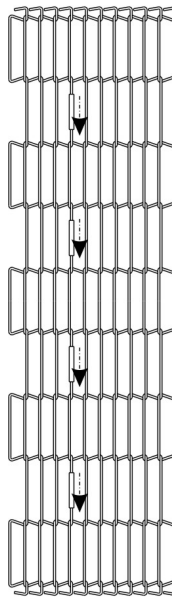
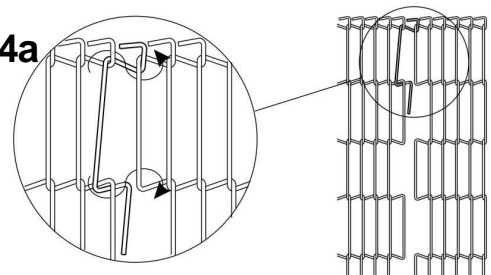


Fig. 23



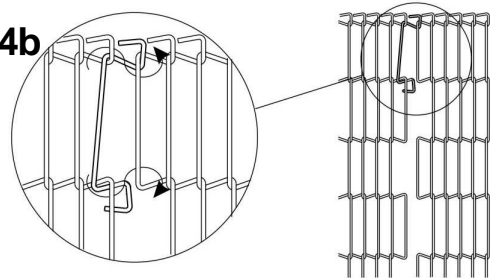
T64E

Fig. 24a



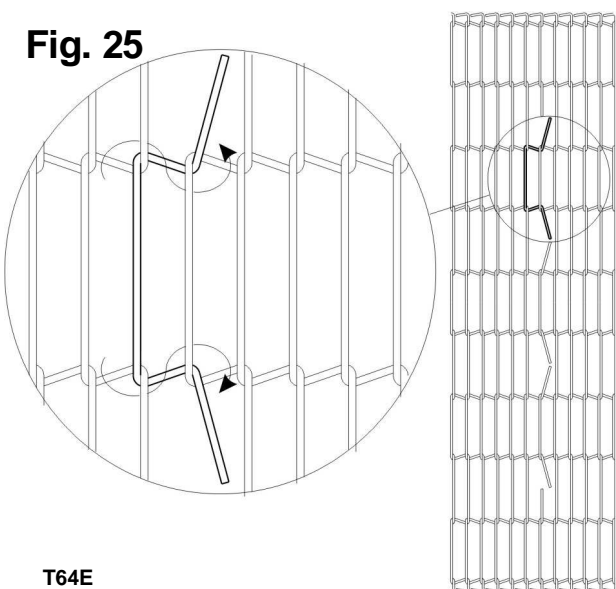
T64E

Fig. 24b



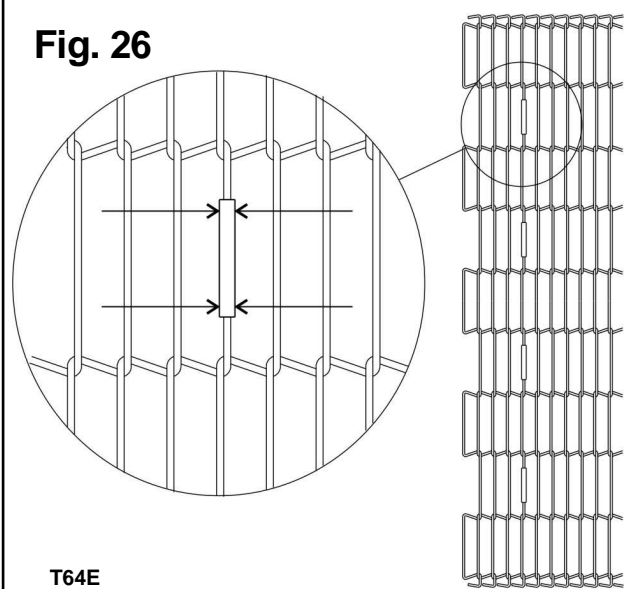
TT98E

Fig. 25



T64E

Fig. 26



T64E

Fig. 27

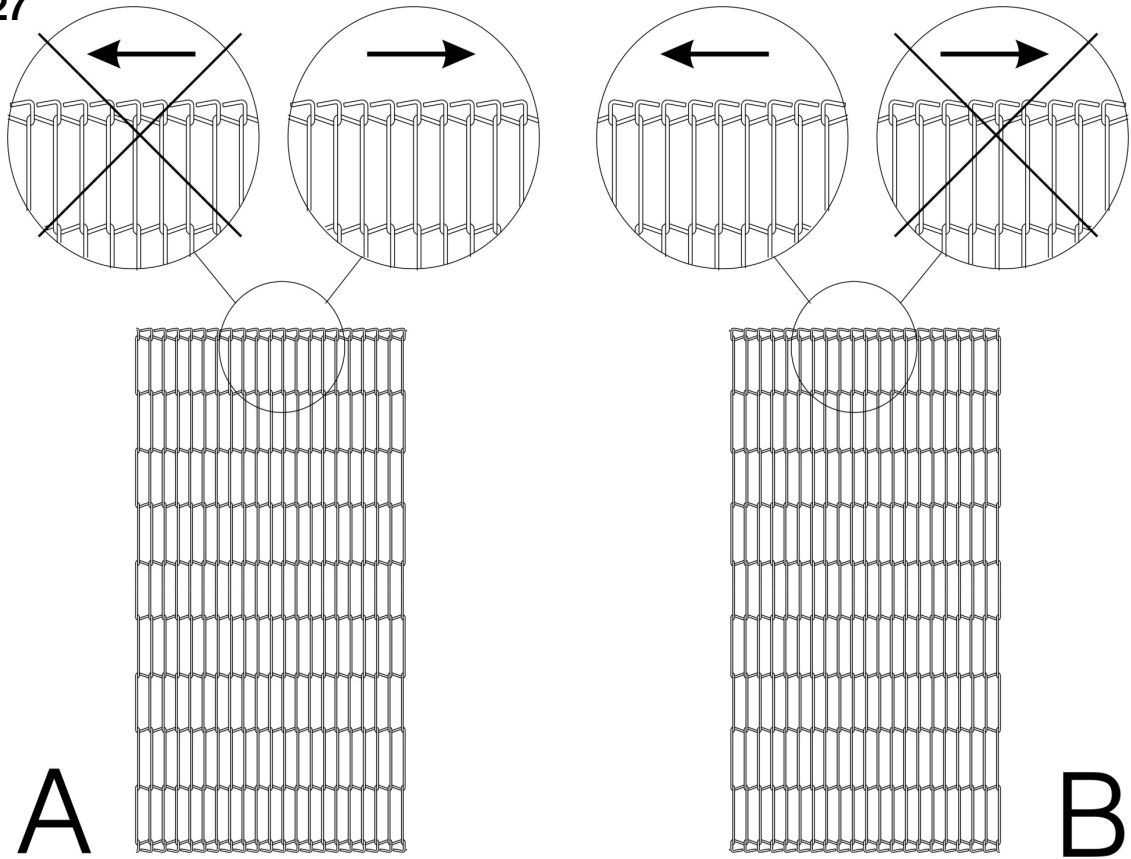


Fig. 28

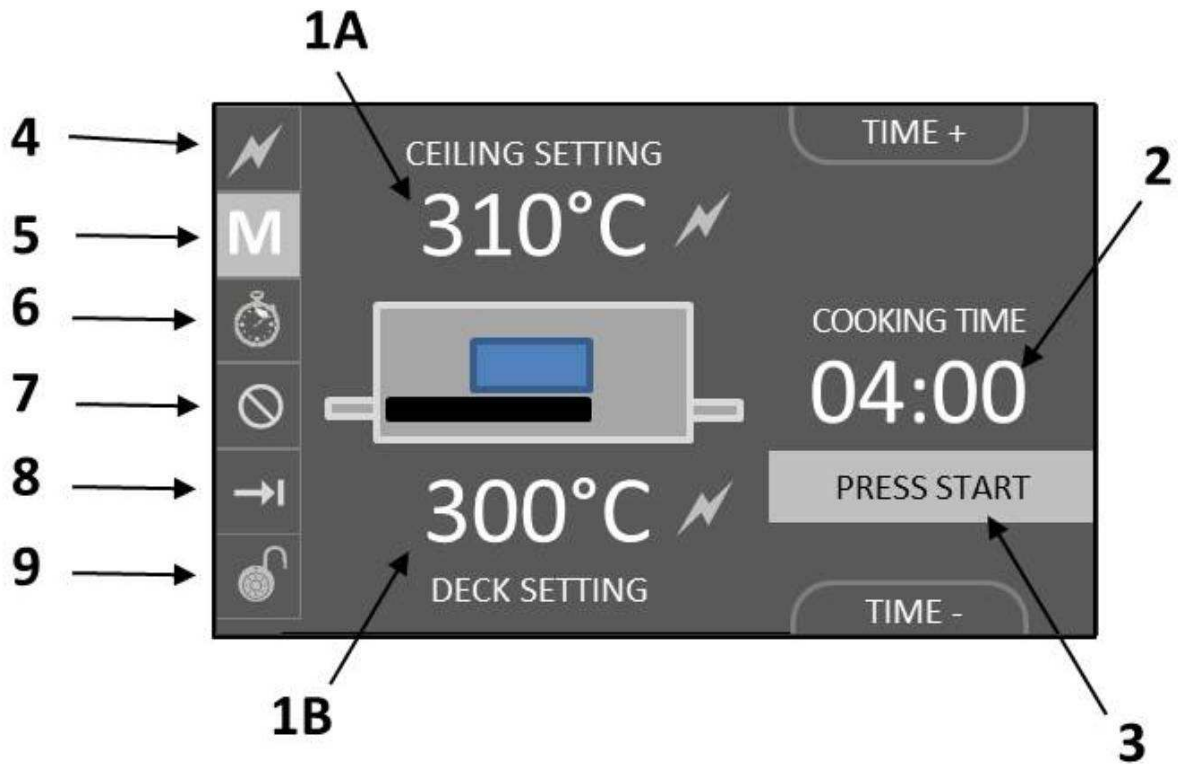
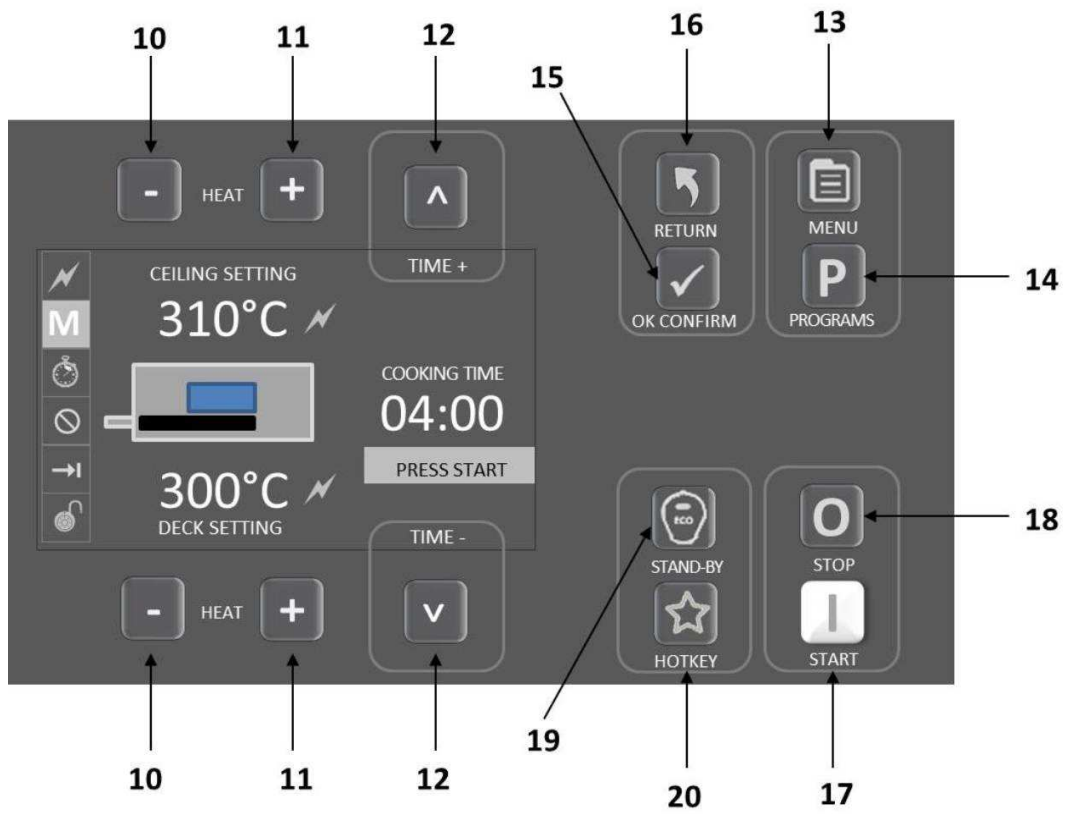
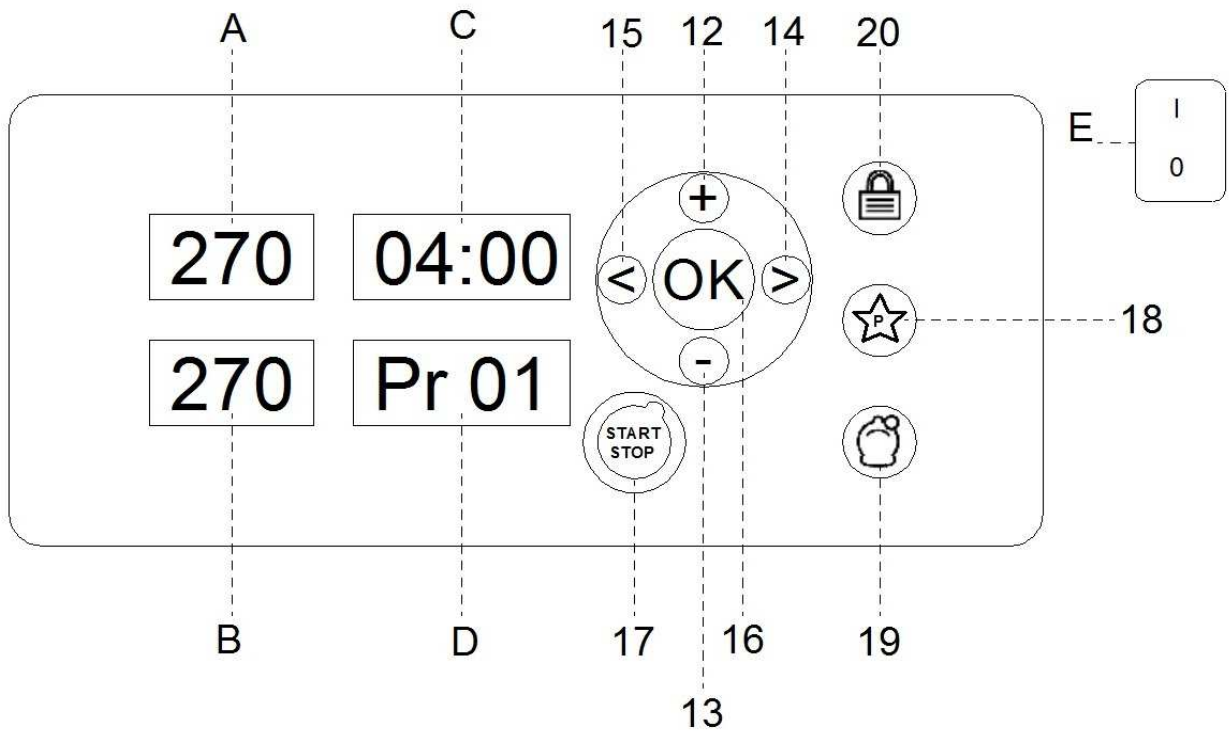


Fig. 29



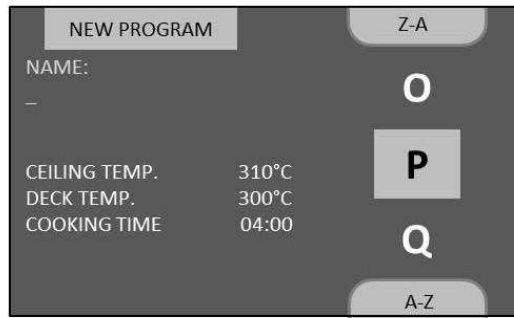
TT98E

Fig. 29b



T64E

Fig. 30



a)



b)



c)

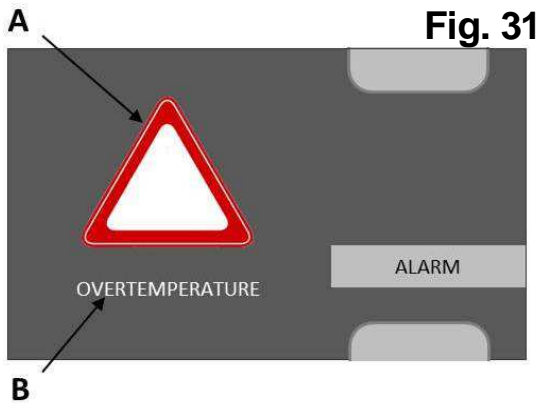
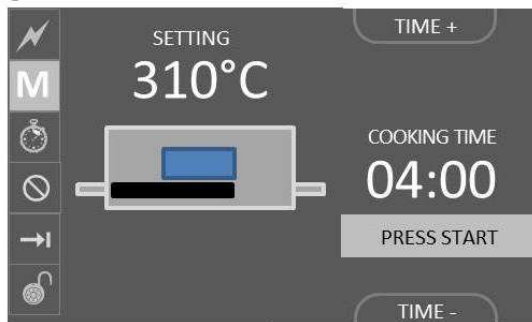


Fig. 31

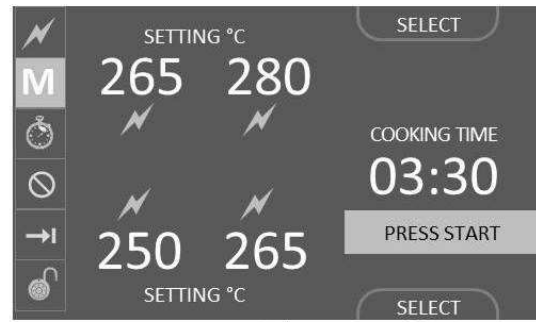


Fig. 32

Fig. 33



a)



b)

Fig. 34

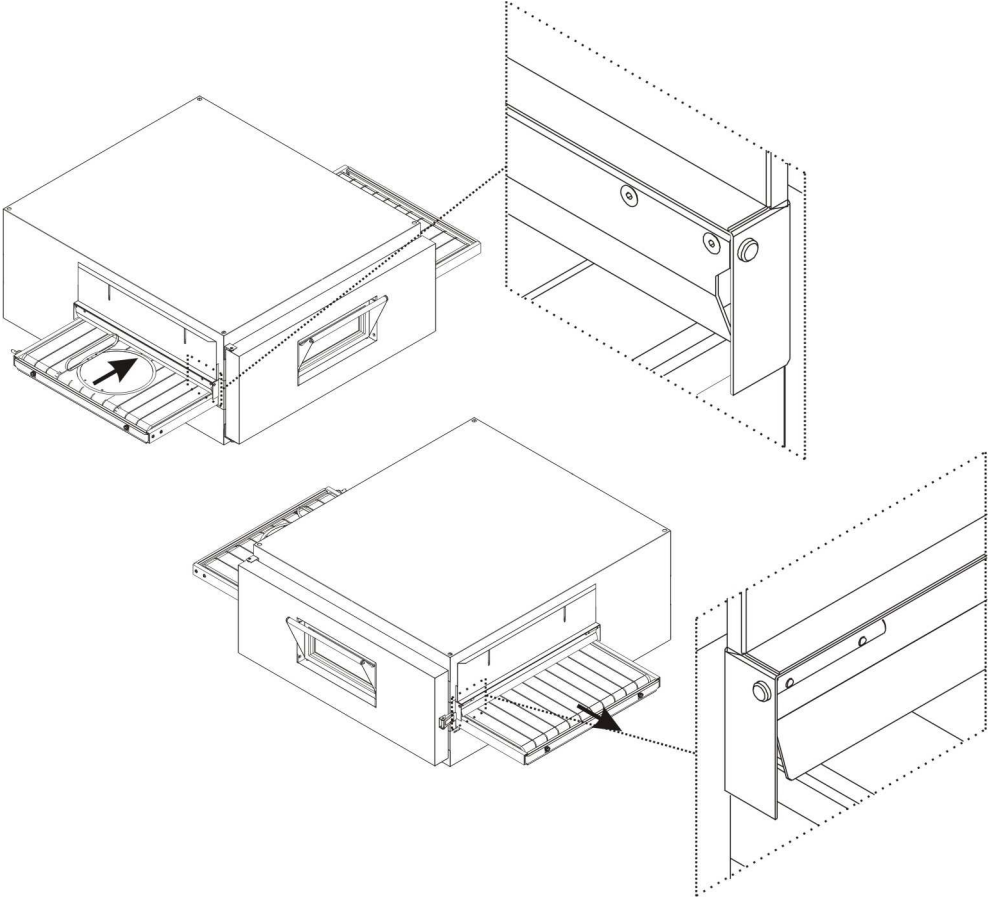


Fig. 35

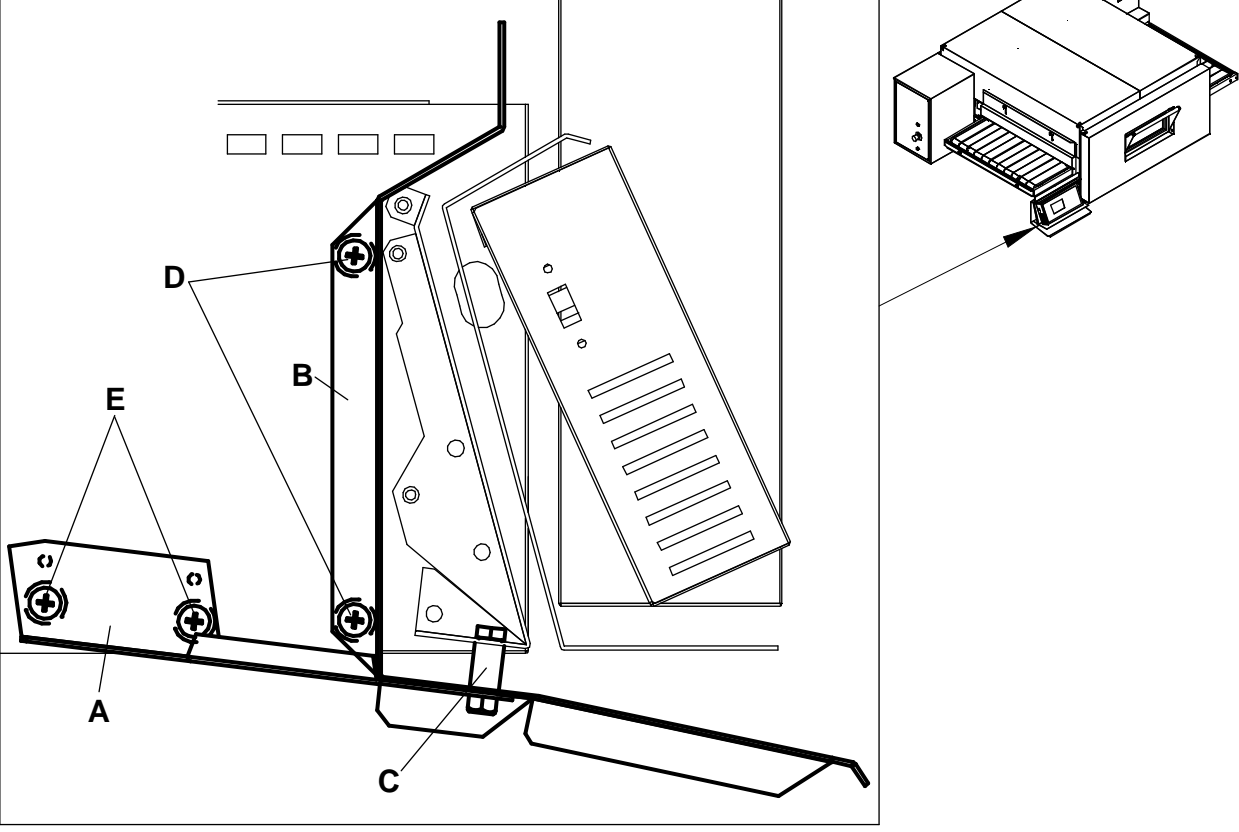


Fig. 36

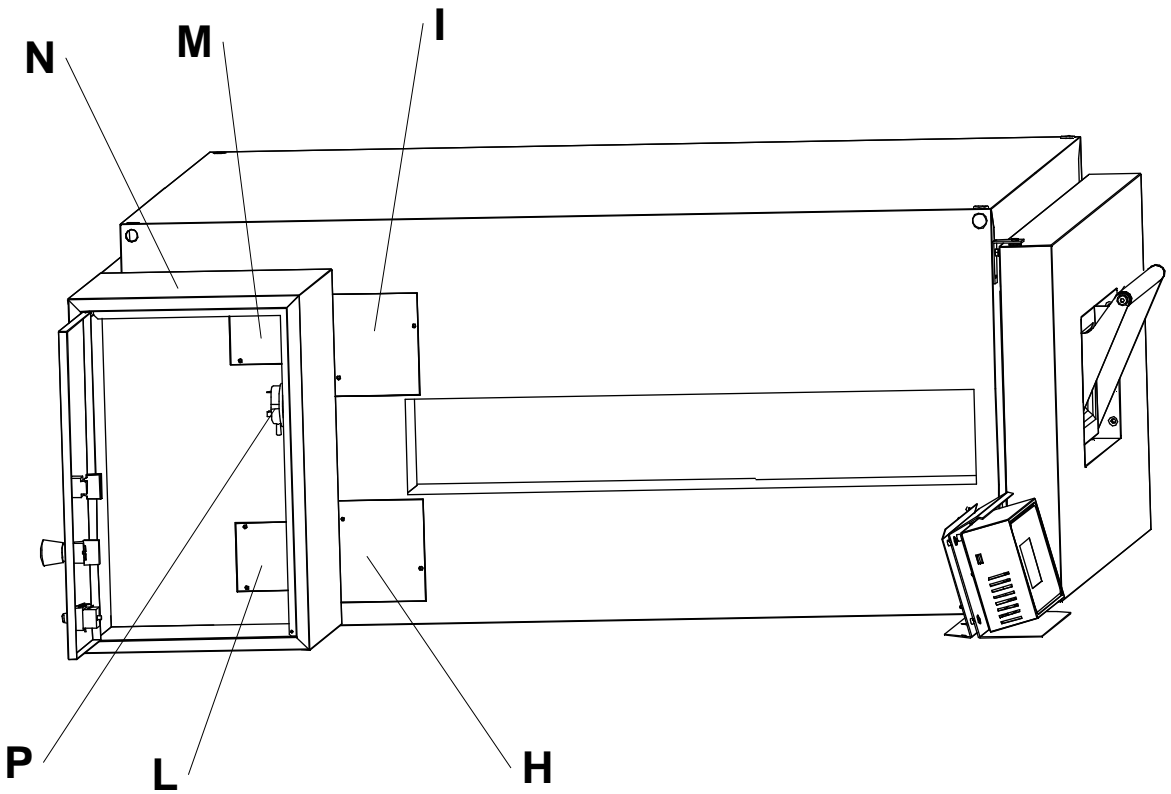
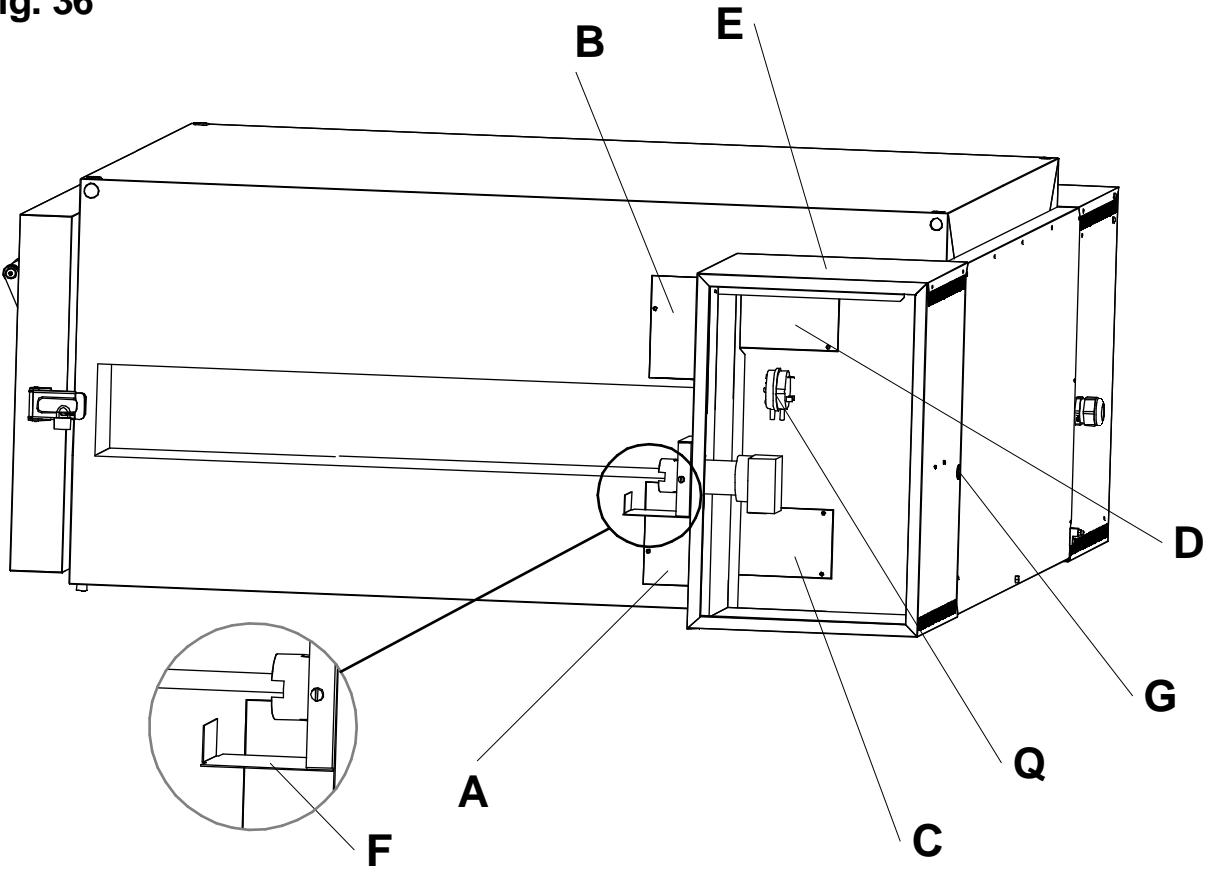


Fig. 37

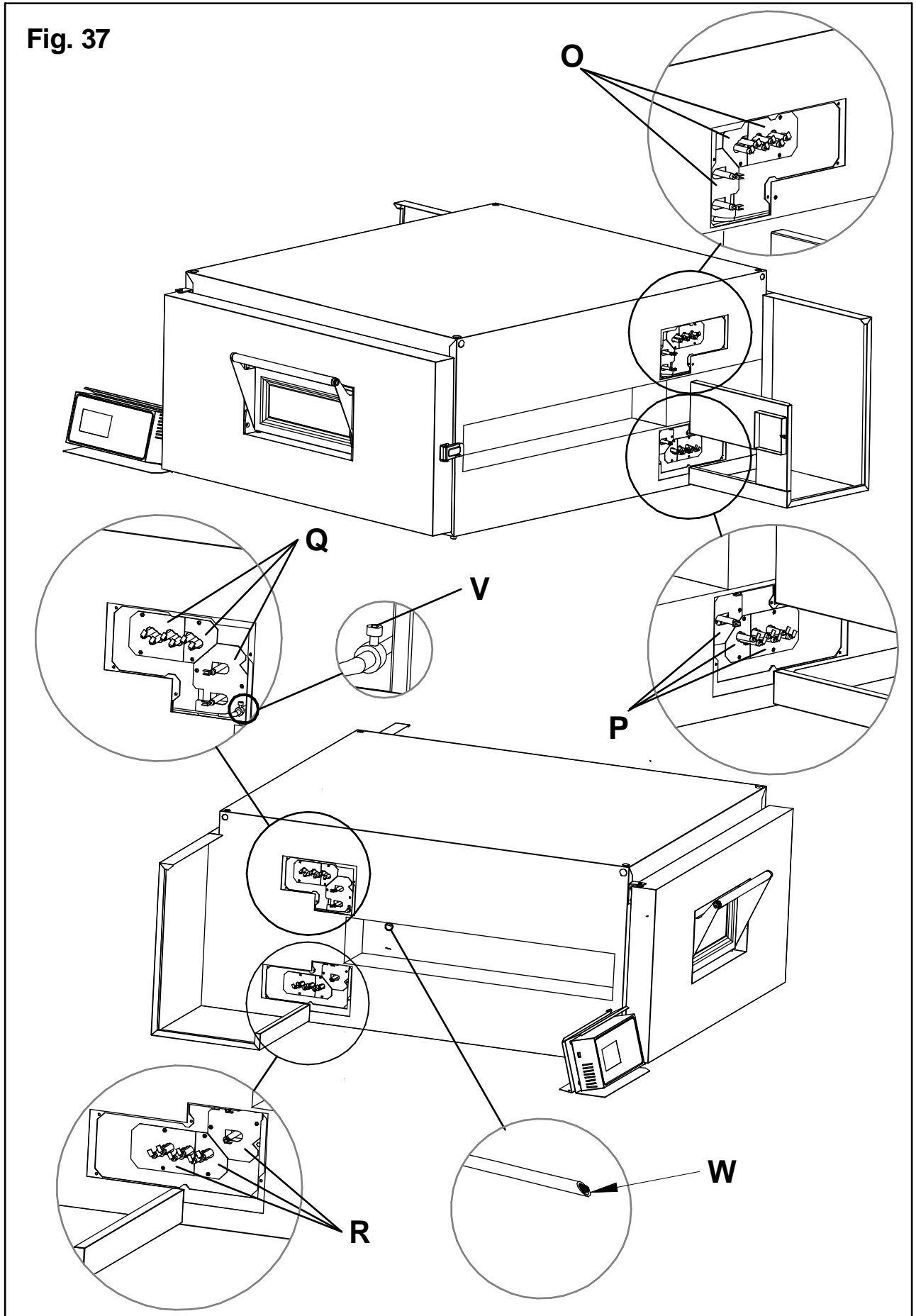


Fig. 38

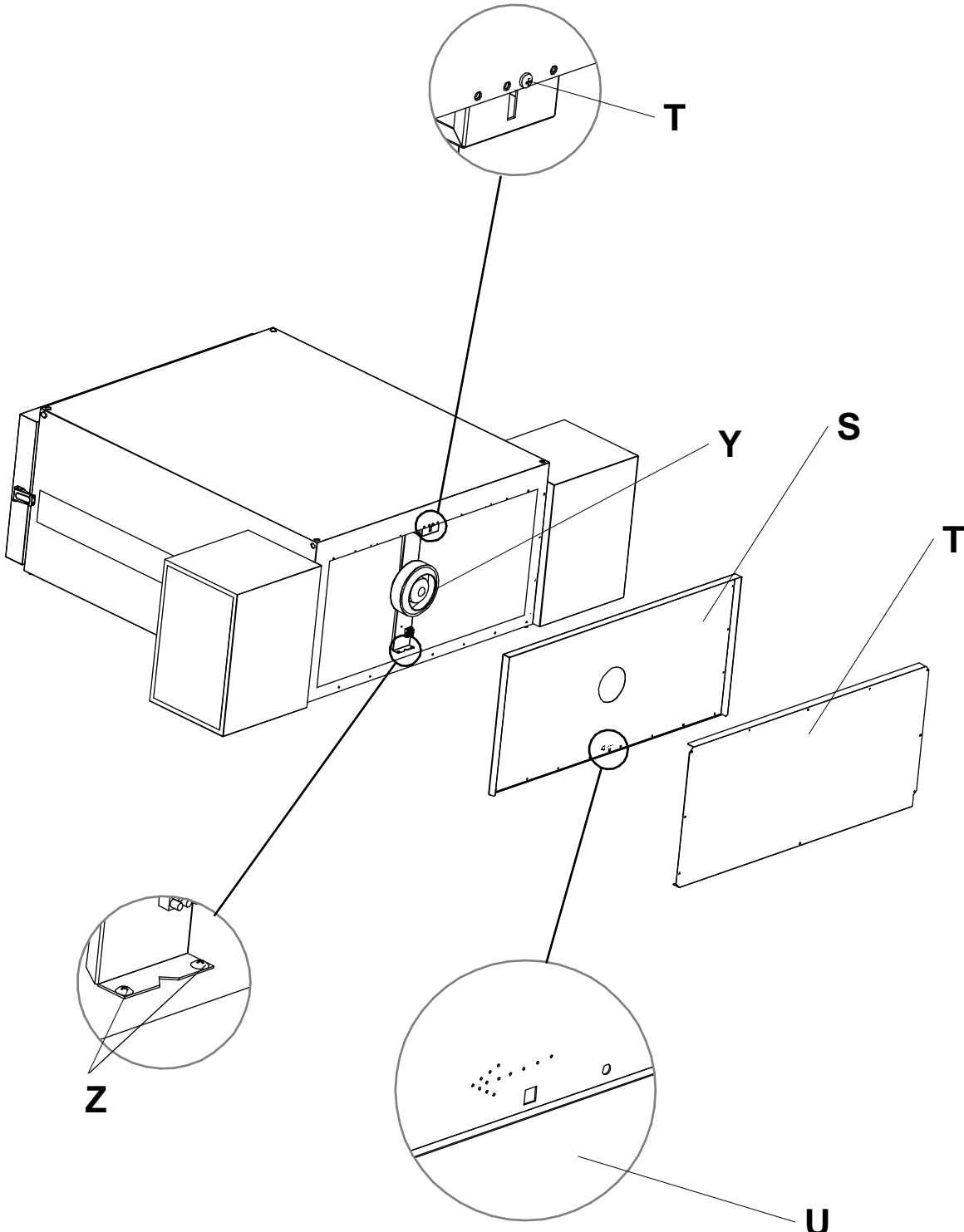


Fig. 39

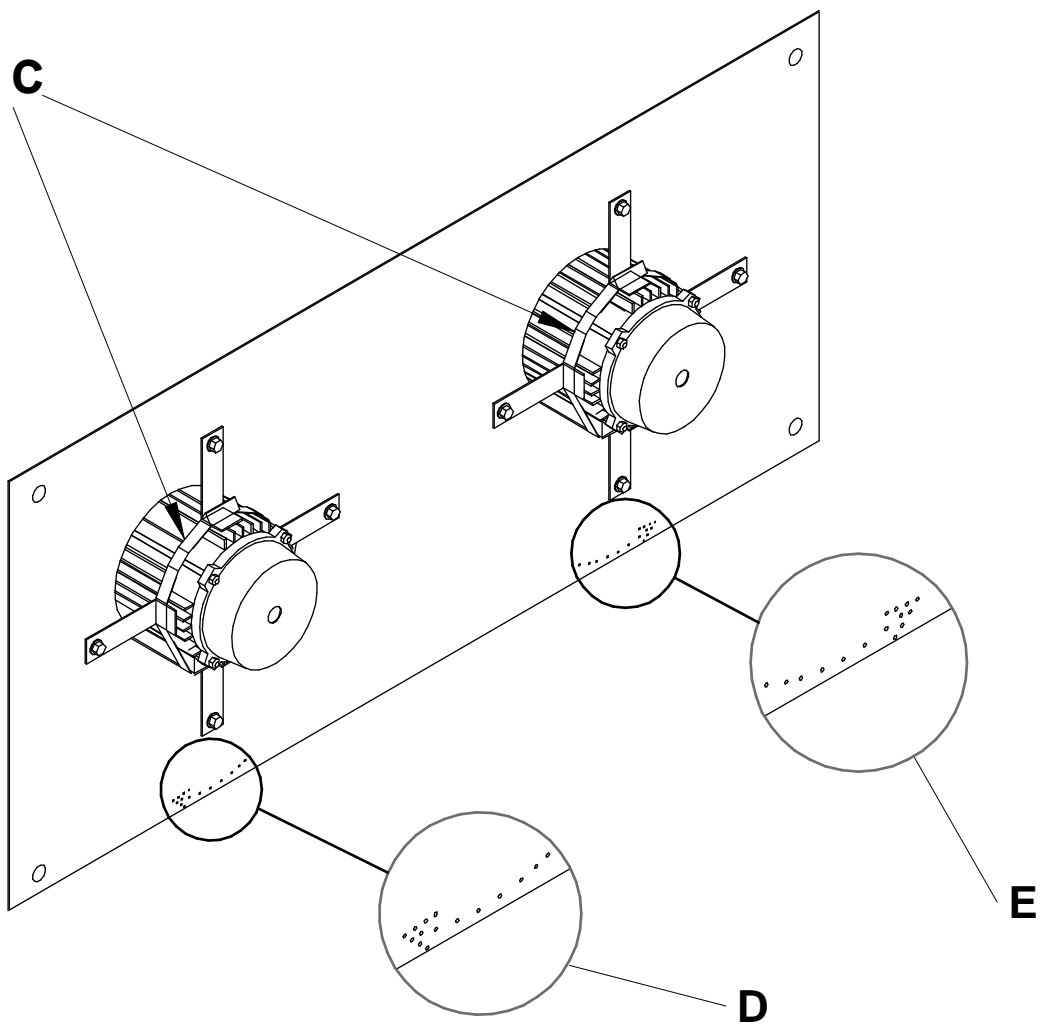
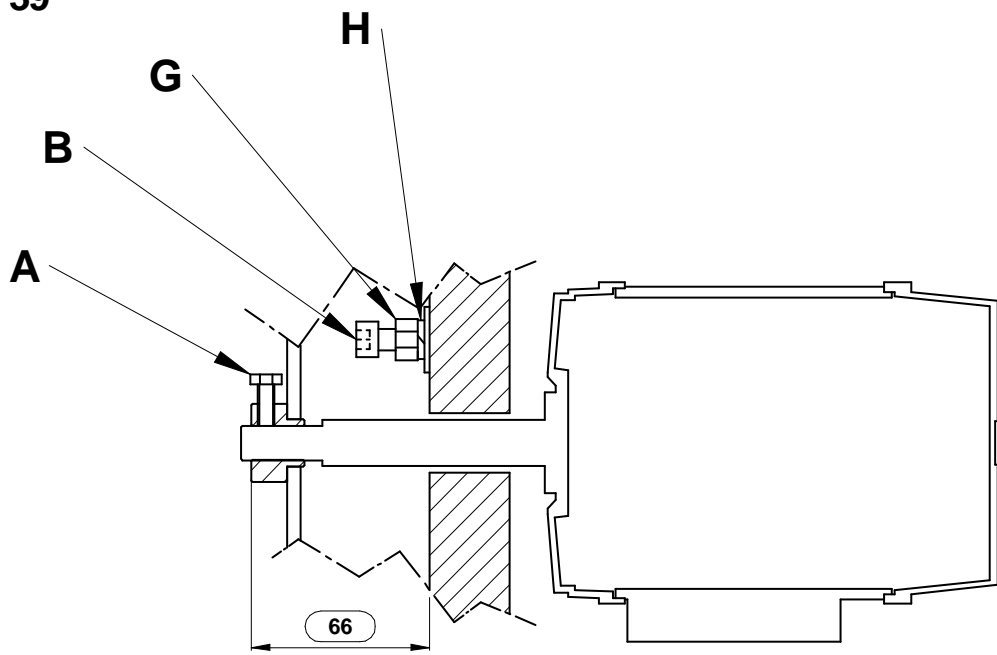


Fig. 40

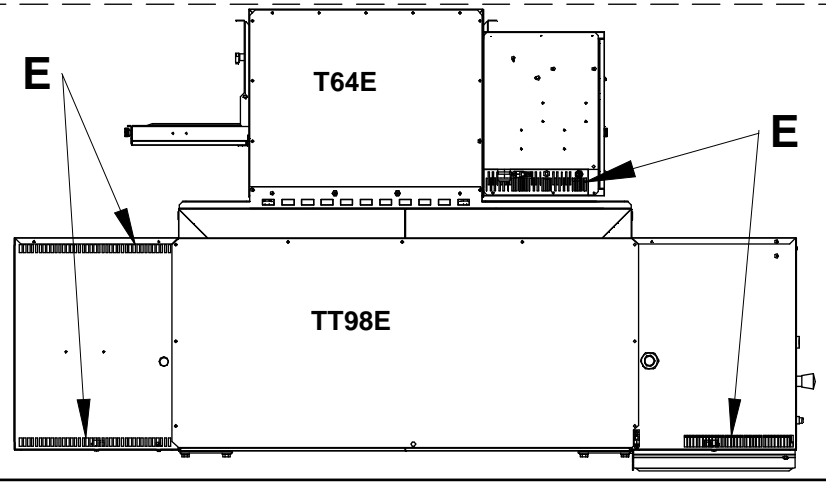
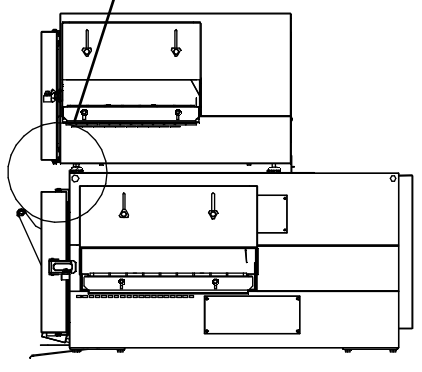
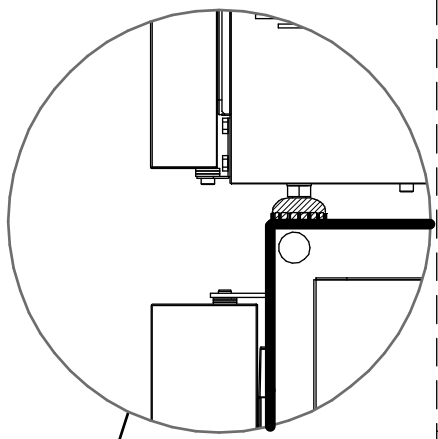
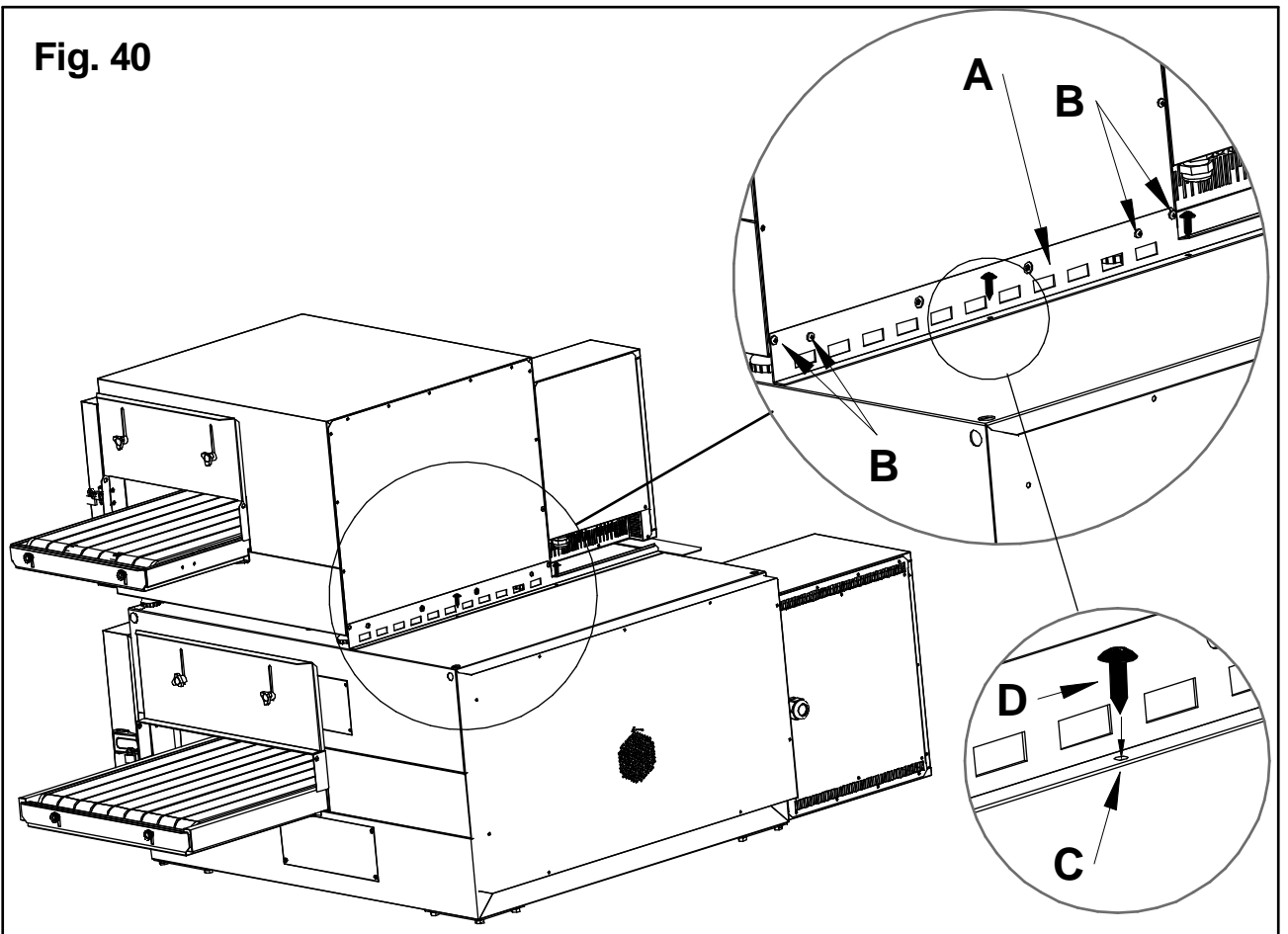
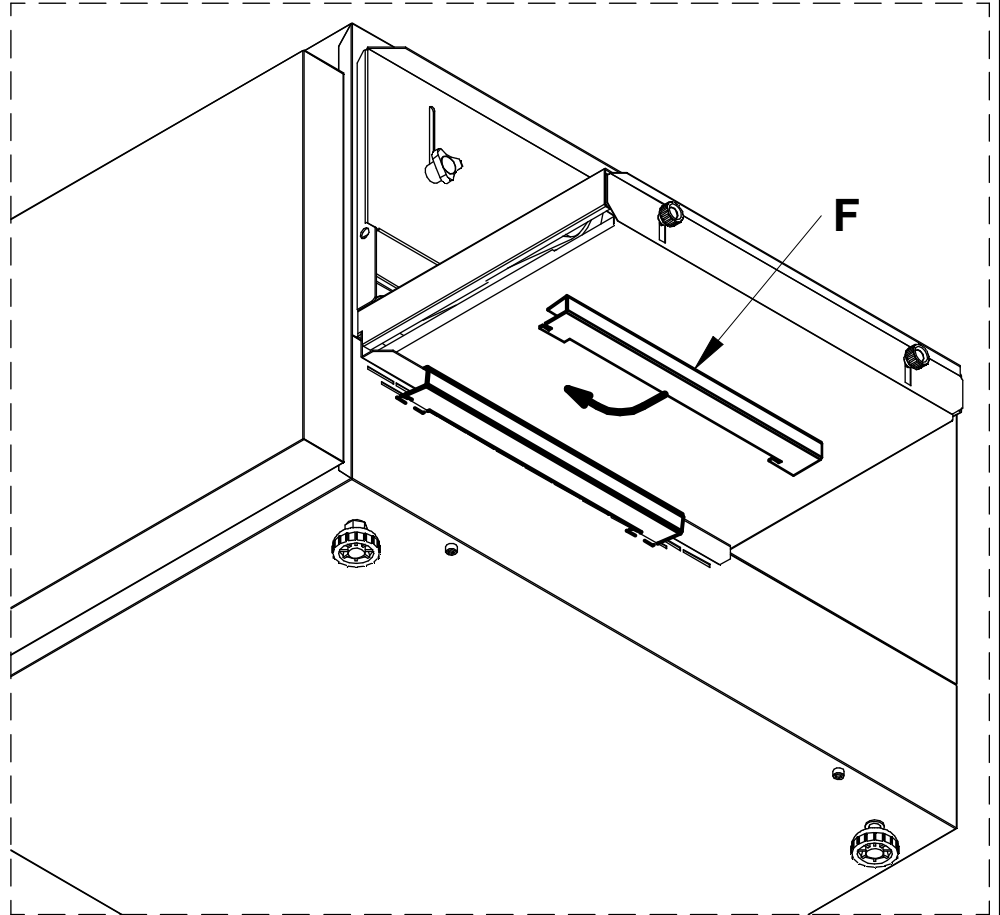


Fig. 41



T64/E

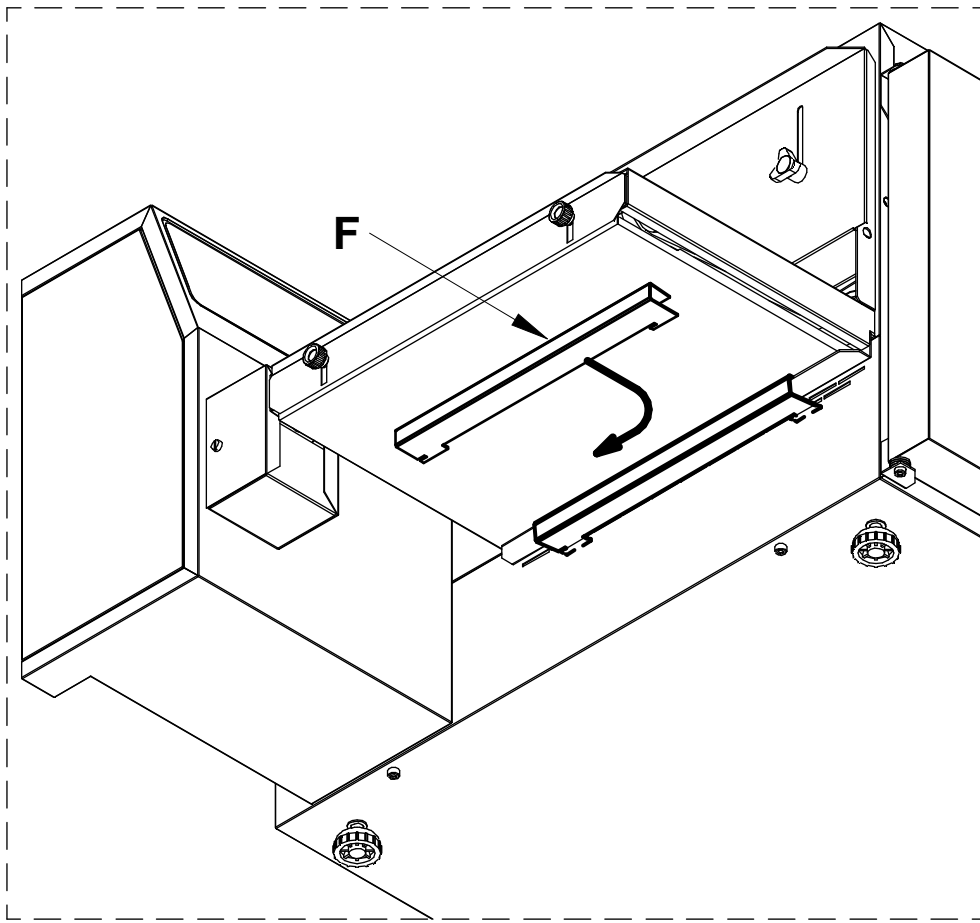
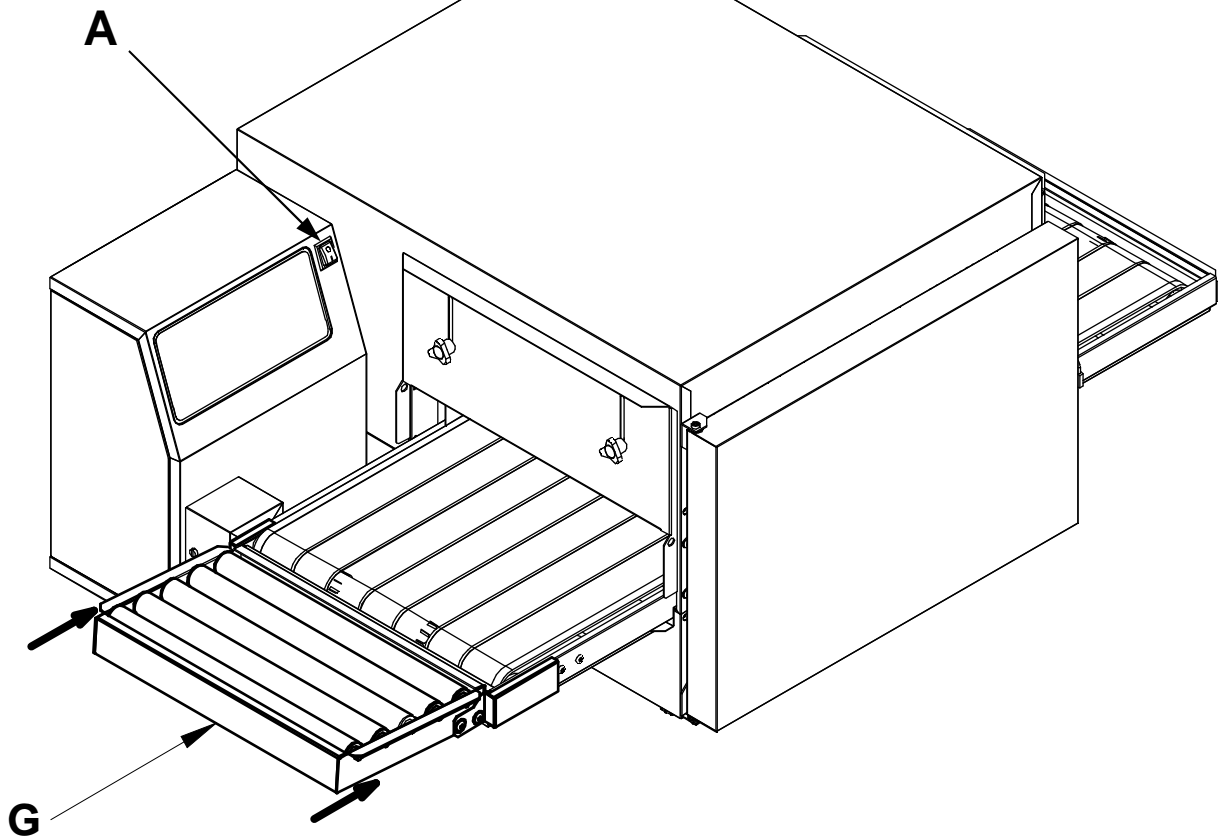


Fig. 42



T64/E

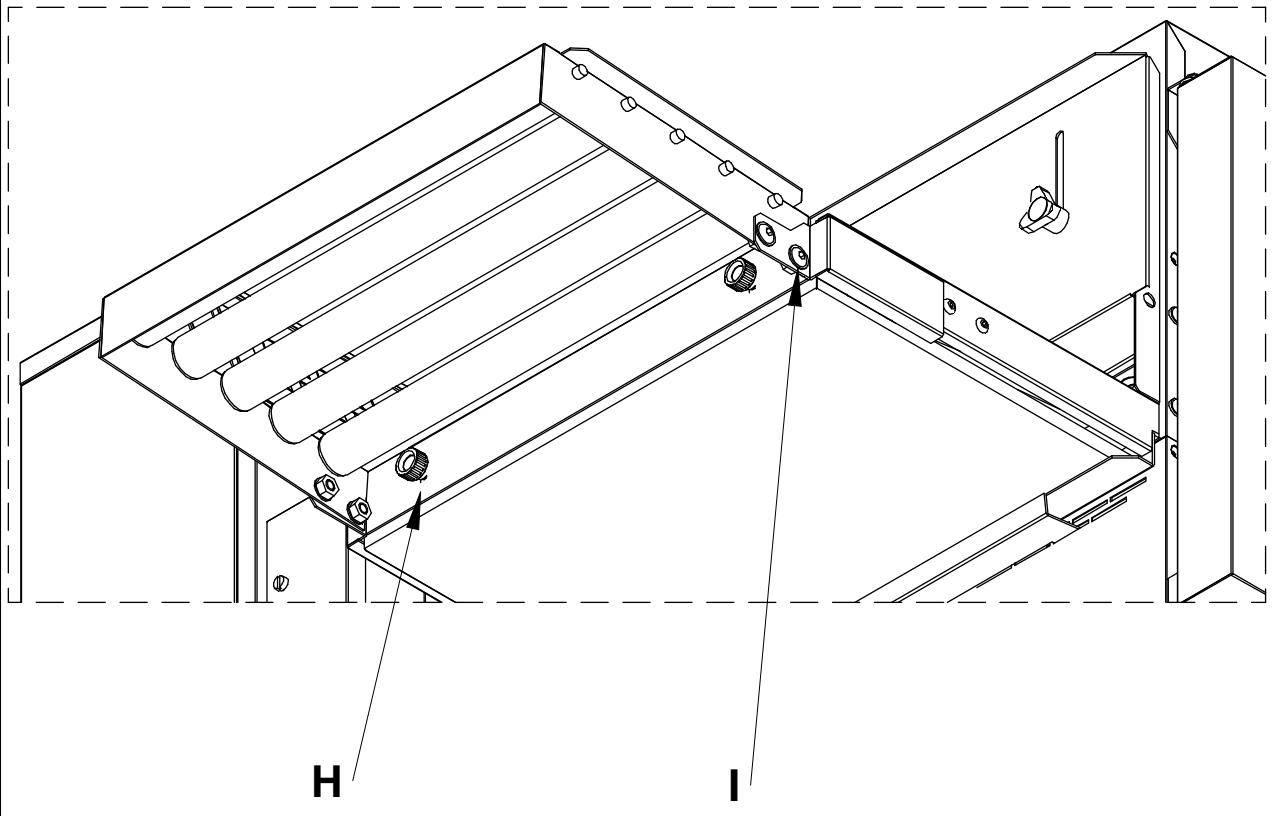


Fig. 43

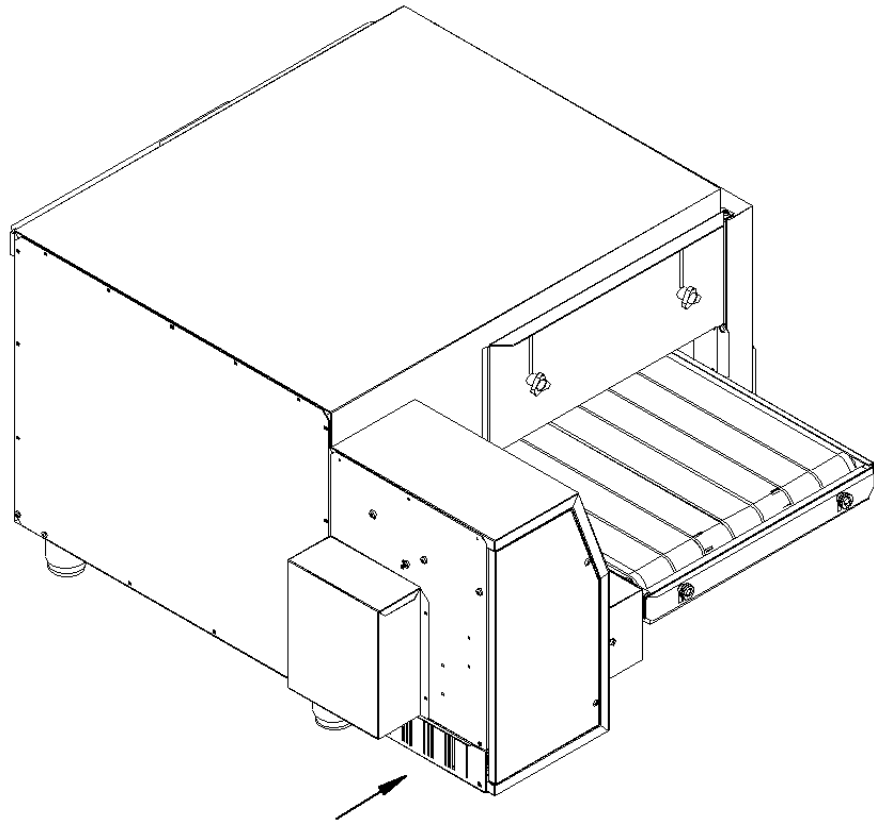
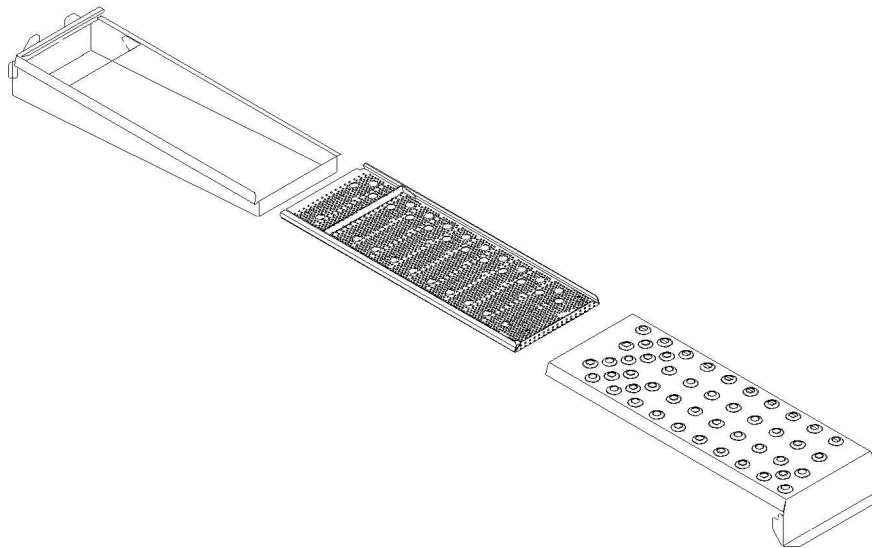
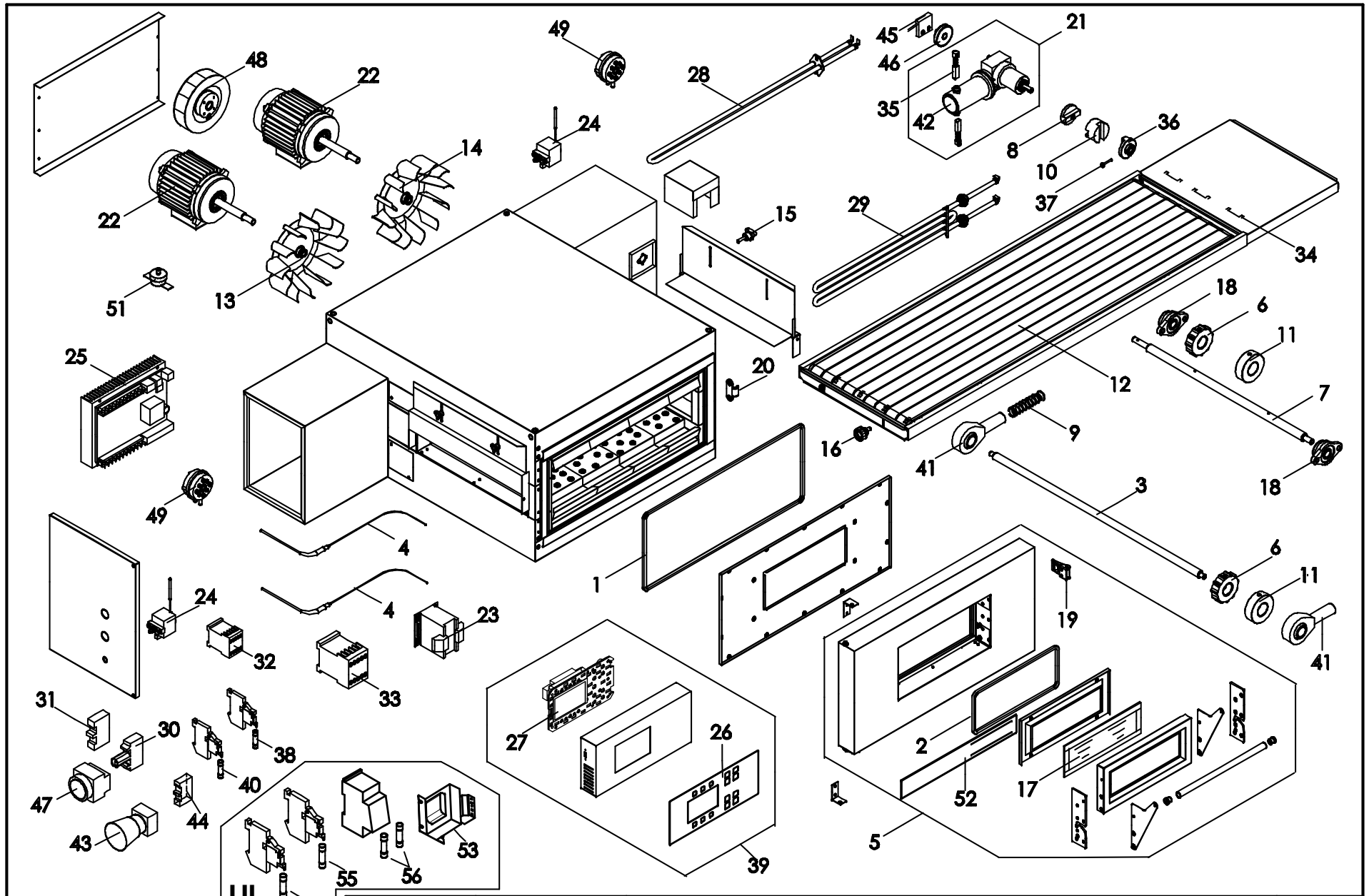


Fig. 44



B



73302600

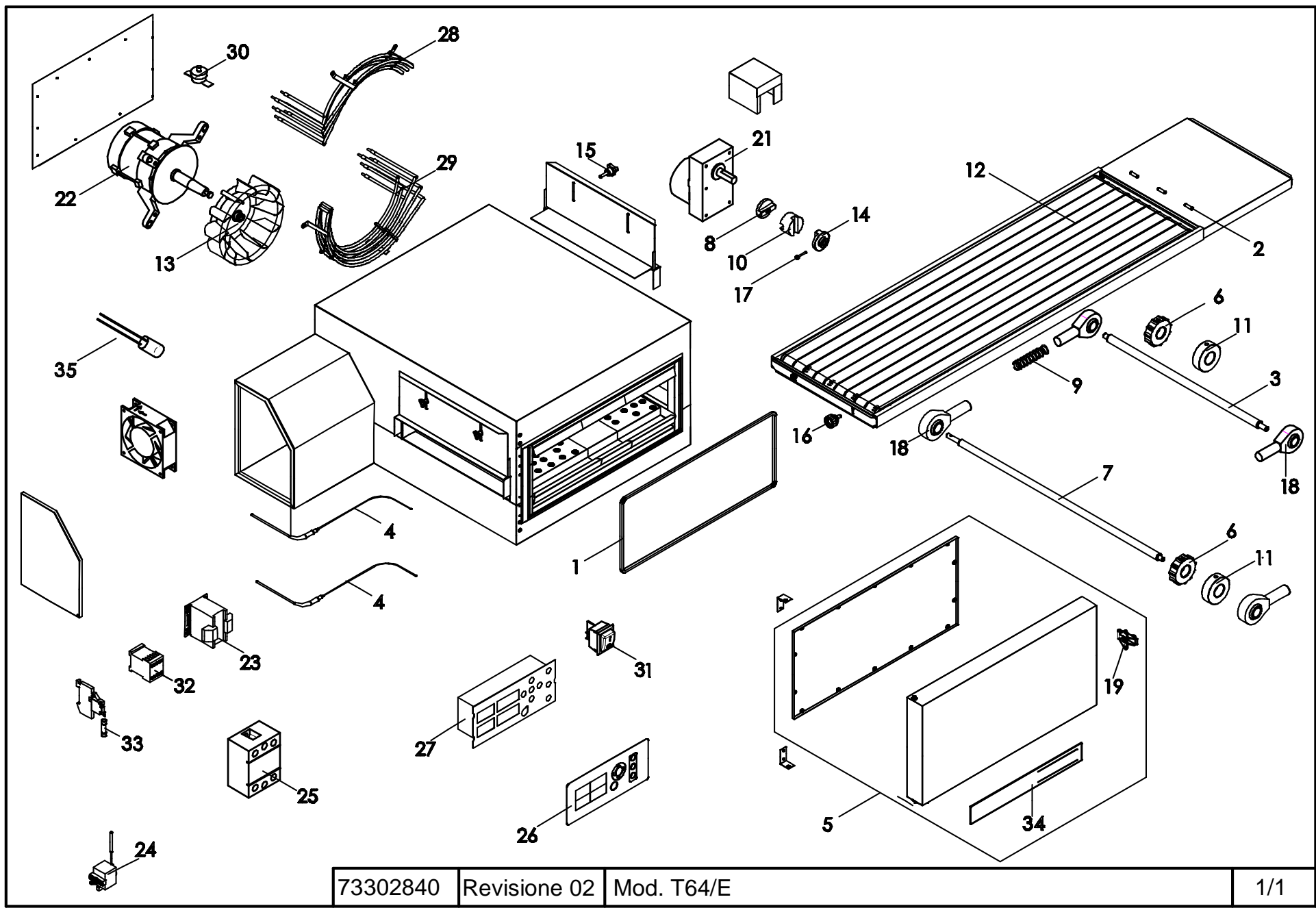
Revisione 02

Mod. TT98/E

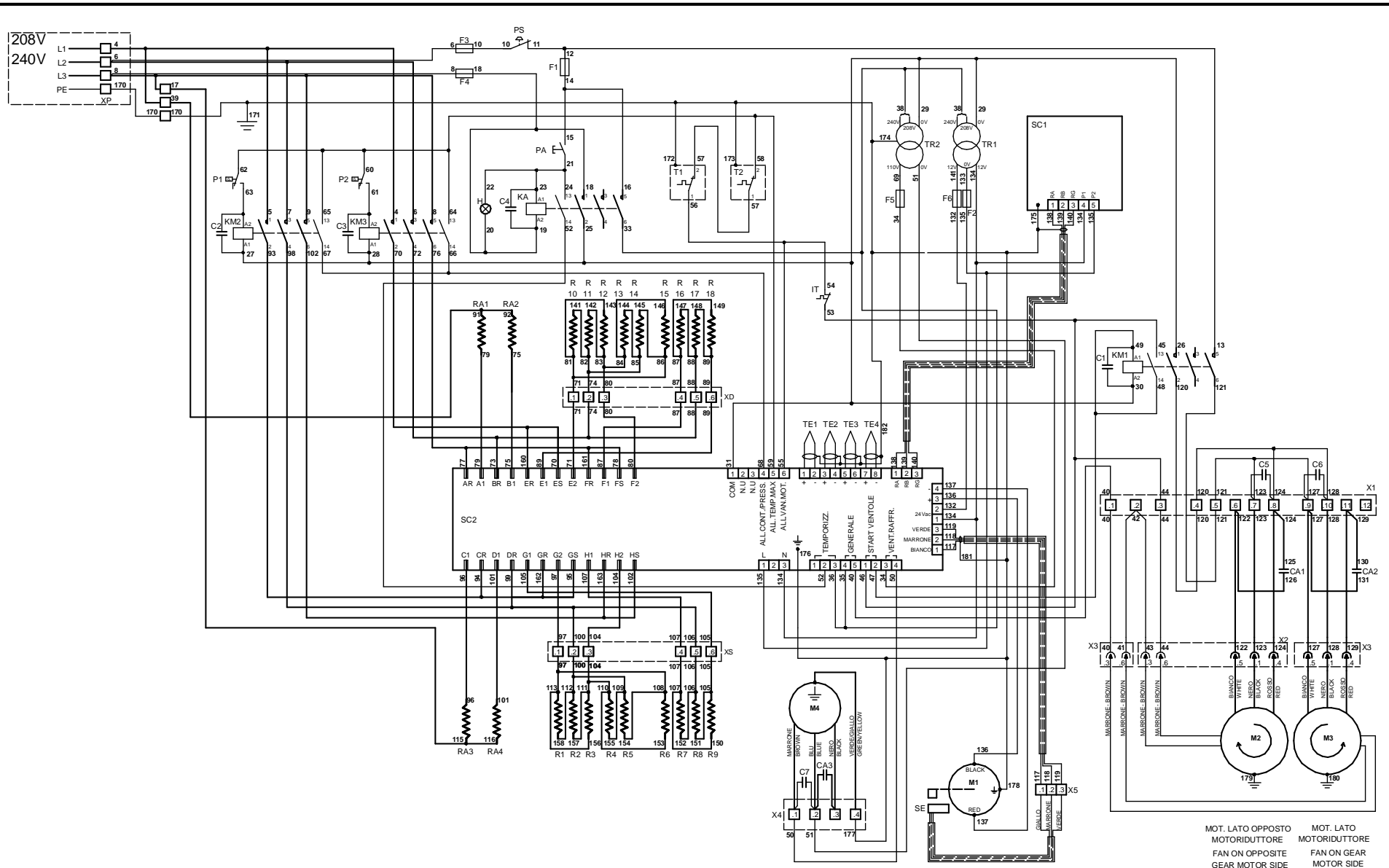
Rif.	Denominazione	Designation	Denomination	Bezeichnung	Denominación
1	Treccia battuta porta	Door stop braid	Joint tressé butée porte	Dichtung Anschlag Tür	Trenza tope puerta
2	Treccia battuta portello vetro	Glass door stop braid	Joint tressé butée porte en verre	Dichtung Anschlag Türscheibe	Trenza tope puerta vidrio
3	Albero	Shaft	Arbre	Welle	Eje
4	Termocoppia	Thermocouple	Thermocouple	Thermoelement	Termopar
5	Porta	Door	Porte	Tür	Puerta
6	Ruota dentata	Toothed wheel	Roue dentée	Zahnrad	Rueda dentada
7	Albero motore nastro	Conveyor drive shaft	Arbre moteur ruban	Motorwelle Förderband	Eje motor cinta
8	Giunto maschio lato riduttore	Male coupling – gear motor side	Joint mâle côté réducteur	Verbindungzapfen getriebeseitig	Junta macho lado reductor
9	Molla	Spring	Ressort	Feder	Resorte
10	Giunto femmina	Female coupling	Joint femelle	Verbindungseinschub	Junta hembra
11	Ruota liscia	Wheel	Roue	Wheel	Rueda
12	Rete nastro trasportatore	Conveyor mesh belt	Grillage ruban transporteur	Drahtmaschen Förderband	Red cinta transportadora
13	Ventola lato opposto motoriduttore	Fan on the opposite side gear motor	Ventilateur côté opposé motoréducteur	Lüfterrad gegenüber dem Getriebemotor liegendes	Ventilador lado opuesto motorreductor
14	Ventola lato motoriduttore	Fan on the side gear motor	Ventilateur côté motoréducteur	Lüfterrad on der Seite vom Getriebemotor liegendes	Ventilador lado motorreductor
15	Volantino	Handwheel	Petit volant	Handrad	Volante
16	Manopola	Dial	Bouton	Drehknopf	Mando
17	Vetro	Glass	Vitre	Glas	Vidrio
18	Supporto	Support	Support	Auflage	Soporte
19	Agganciatore	Hook-up device	Atteleur	Anhakvorrichtung	Enganche
20	Presa Gancio	Hook-up coupling	Fixation atteleur	Anhakpunkt	Toma gancho
21	Motoriduttore	Gear motor	Motoréducteur	Getriebemotor	Motorreductor
22	Motore	Motor	Moteur	Motor	Motor
23	Trasformatore 100VA	Transformer 100VA	Transformateur 100VA	Transformator 100VA	Transformador 100VA
24	Termostato di sicurezza	Safety thermostat	Thermostat de sécurité	Sicherheitsthermostat	Termostato de seguridad
25	Scheda elettronica	Electronic card	Carte électronique	Elektronikkarte	Tarjeta electrónica
26	Etichetta	Label	Etiquette	Etikett	Tarjeta
27	Scheda LCD grafico	Graphic LCD card	Carte LCD graphique	LCD-Graphikkarte	Tarjeta LCD gráfica
28	Resistenza	Heating element	Résistance	Widerstand	Resistencia
29	Resistenza	Heating element	Résistance	Widerstand	Resistencia
30	Contatto portalampada per pulsante	Contact for push-button	Contact pour le bouton	Kontakt für Druckknopf	Contacto para el pulsador
31	Contatto per pulsante	Contact for push-button	Contact pour le bouton	Kontakt für Druckknopf	Contacto para el pulsador
32	Contattore	Contacteur	Contacteur	Kontaktgeber	Contacteur
33	Contattore	Contacteur	Contacteur	Kontaktgeber	Contacteur
34	Maglia giunzione nastro	Belt connector mesh	Mesh de jonction ruban	Mesh-Fugenband	Malla cinta para juntas
35	Spazzola motore nastro	Belt motor brush	Brosse moteur ruban	Motorbürste Förderband	Escobilla motor cinta
36	Giunto maschio lato nastro	Male coupling – belt side	Joint mâle côté ruban	Verbindungzapfen bandseitig	Junta macho lado cinta
37	Spina di sicurezza	Safety pin	Goupille de sécurité	Sicherheitsstift	Clavija de seguridad
38	Fusibile	Fuse	Fusible	Sicherung	Fusible
39	Quadro comandi	Picture commandos	Commandos d' image	Abbildung Kommandos	Comandos del cuadro
40	Fusibile	Fuse	Fusible	Sicherung	Fusible
41	Supporto testa a snodo	Support	Support	Auflage	Soporte
42	Motore nastro	Motor tape	Bande de moteur	Bewegungsklebeband	Cinta del motor
43	Pulsante emergenza	Push-button emergency	Urgence à bouton-poussoir	Tastenwahldringlichkeit	Emergencia de botón
44	Contatto per pulsante	Contact for push-button	Contact pour le bouton	Kontakt für Druckknopf	Contacto para el pulsador
45	Sensore di rotazione	Sensor of spin	Sonde de rotation	Sensor der Drehbeschleunigung	Sensor de la vuelta
46	Disco con magnete	Disc with magnet	Disque avec l'aimant	Scheibe mit Magneten	Disco con el imán
47	Pulsante	Push-button	Bouton-poussoir	Taste	Botón
48	Ventilatore	Fan	Ventilateur	Lüfterrad	Ventilador
49	Pressostato	Pressure Switch	Pressostat	Druckregler	Presóstato

51		Interruttore termico	Thermal switch	Interrupteur thermique	Thermoschalter	Interruptor térmico
52		Assieme vetro con Logo	Glass with logo	Verre avec logo	Glas mit Logo	Vidrio con logo
53		Trasformatore 45VA	Transformer 45VA	Transformateur 45VA	Transformator 45VA	Transformador 45VA
54		Fusibile	Fuse	Fusible	Sicherung	Fusible
55		Fusibile	Fuse	Fusible	Sicherung	Fusible
56		Fusibile	Fuse	Fusible	Sicherung	Fusible
				73302600	TT98/E	

C



H



74801220

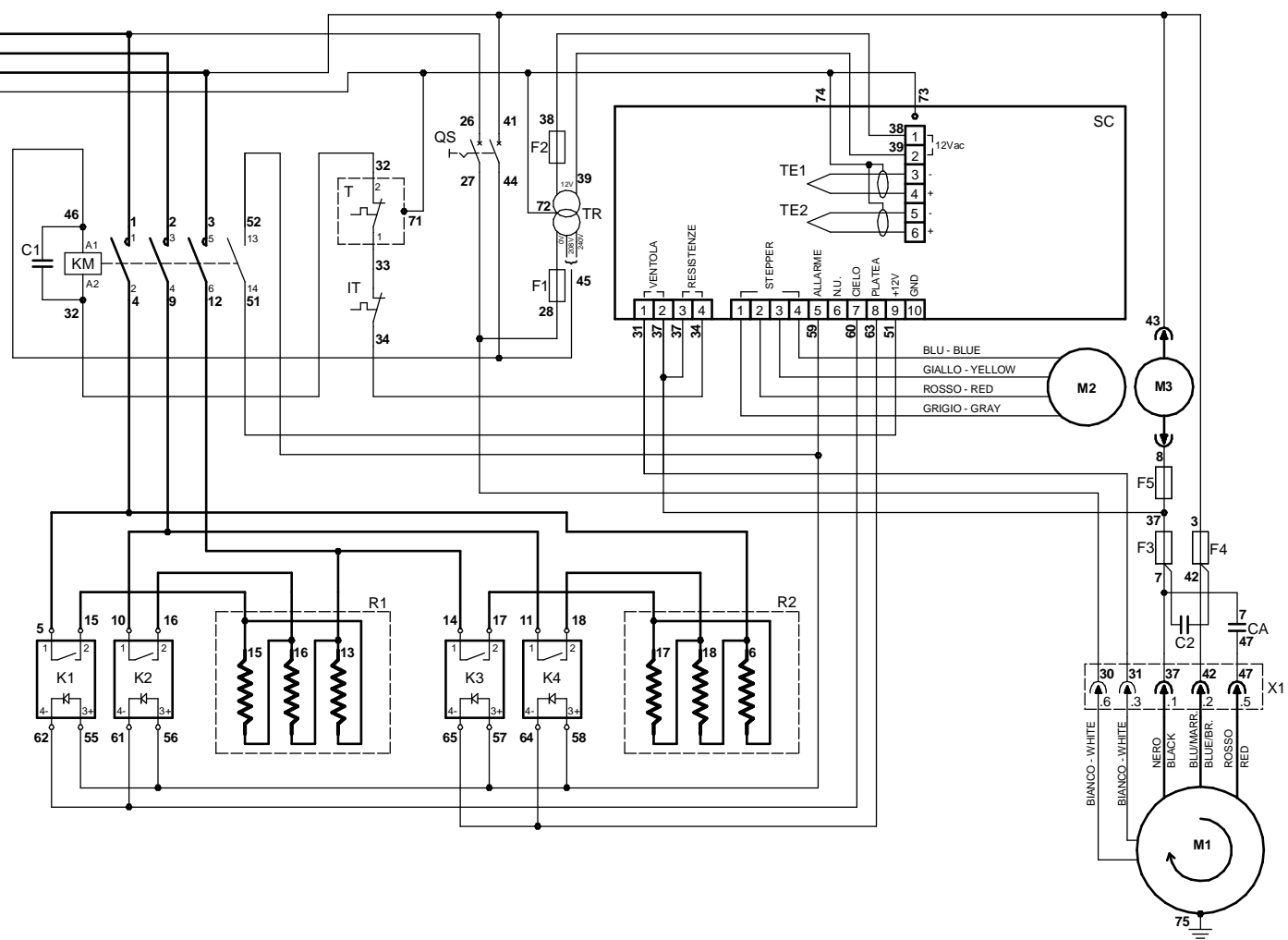
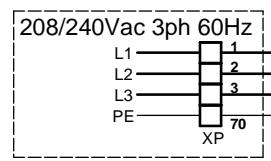
Revisione 00

MOD. TT98E V208/240 3ph UL

1/1

Rif.	Denominazione	Designation	Denomination	Bezeichnung	Denominación
CA1-2	Condensatore motore ventole	Condenser fan motor	Moteur de ventilateur de condenseur	Kondensator Ventilator motor	Motor de ventilador del condensador
CA3	Condensatore ventola raffreddamento	Condenser cooling fan	Ventilateur de condenseur	Kondensator-Lüfter	Ventilador de refrigeración del condensador
C1-7	Soppressore	Suppressor	Suppresseur	Entstörer	Supresor
F1	Fusibile	Fuse	Fusible	Sicherung	Fusible
F2	Fusibile	Fuse	Fusible	Sicherung	Fusible
F3-4	Fusibile	Fuse	Fusible	Sicherung	Fusible
F5	Fusibile	Fuse	Fusible	Sicherung	Fusible
F6	Fusibile	Fuse	Fusible	Sicherung	Fusible
FM	Fusibile	Fuse	Fusible	Sicherung	Fusible
H	Spia luminosa	Indicator light	Led lumineuse	Kontrolllampe	Testigo luminoso
IT	Interruttore termico	Thermal switch	Interrupteur thermique	Thermoschalter	Interruptor térmico
KA	Contattore generale	General contactor	Contacteur général	Kontaktgeber Allgemeiner	Contactor general
KM1	Contattore ventola	Fan contactor	Contacteur ventilateur	Kontaktgeber Lüfterrad	Contactor ventilador
KM2	Contattore resistenze	Heating element contactor	Contacteur résistance	Widerstände Kontaktgeber	Contactor resistencias
KM3	Contattore resistenze	Heating element contactor	Contacteur résistance	Widerstände Kontaktgeber	Contactor resistencias
M1	Motore nastro	Conveyor motor	Moteur ruban	Förderbandmotor	Motor de rotación del carro
M2	Motore ventola	Fan motor	Moteur ventilateur	Lüfterradmotor	Motor del ventilador
M3	Motore ventola	Fan motor	Moteur ventilateur	Lüfterradmotor	Motor del ventilador
M4	Ventola raffreddamento	Cooling fan	Ventilateur de refroidissement	Fan/Lüfter	Ventilador de refrigeración
P1	Pressostato sinistro	Left Pressure Switch	Pressostat sinistre	Linken Druckregler	Presóstato izquierdo
P2	Pressostato destro	Right Pressure Switch	Pressostat de droite	Richtige Druckregler	Presóstato derecho
PA	Pulsante avvio	Start button	Bouton démarrer	Betriebs-Taste	Botón de inicio
PS	Pulsante emergenza	Push-button emergency	Urgence à bouton-poussoir	Tastenwahldringlichkeit	Emergencia de botón
RA1	Resistenza ADJUST destra superiore	ADJUST heating element top right	Résistance ADJUST en haut à droite	Widerstand ADJUST oben richtige	Resistencia ADJUST arribaderecho
RA2	Resistenza ADJUST destra inferiore	ADJUST heating element bottom right	Résistance ADJUST en bas à droite	Widerstand ADJUST unten richtige	Resistencia ADJUST inferior derecho
RA3	Resistenza ADJUST sinistra superiore	ADJUST heating element top left	Résistance ADJUST en haut à gauche	Widerstand ADJUST oben linken	Resistencia ADJUST arriba izquierda
RA4	Resistenza ADJUST sinistra inferiore	ADJUST heating element bottom left	Résistance ADJUST en bas à gauche	Widerstand ADJUST unten linken	Resistencia ADJUST inferior izquierda
R1-5	Resistenza MAIN sinistra superiore	MAIN heating element top left	Résistance MAIN en haut à gauche	Widerstand MAIN oben linken	Resistencia MAIN arriba izquierda
R6-9	Resistenza MAIN sinistra inferiore	MAIN heating element bottom left	Résistance MAIN en bas à gauche	Widerstand MAIN unten linken	Resistencia MAIN inferior izquierda
R10-14	Resistenza MAIN destra superiore	MAIN heating element top right	Résistance MAIN en haut à droite	Widerstand MAIN oben richtige	Resistencia MAIN arriba derecho
R15-18	Resistenza MAIN destra inferiore	MAIN heating element bottom right	Résistance MAIN en bas à droite	Widerstand MAIN unten richtige	Resistencia MAIN inferior derecho
SE	Sensore controllo rotazione	Rotation control sensor	Capteur contrôle rotation	Sensor Drehkontrolle	Sensor de control de rotación
SC1	Scheda elettronica LCD	LCD card	Carte électronique LCD	Elektronikkarte LCD	Tarjeta electrónica LCD
SC2	Scheda elettronica potenza	Power card	Carte électronique puissance	Elektronikkarte Energie	Tarjeta electrónica energía
T1	Termostato di sicurezza sinistro	Safety thermostat left	Thermostat de sécurité gauche	Sicherheitsthermostat linken	Termostato de seguridad izquierdo
T2	Termostato di sicurezza destro	Safety thermostat right	Thermostat de sécurité droite	Sicherheitsthermostat richtige	Termostato de seguridad derecho
TR1	Trasformatore	Transformer	Transformateur	Transformator	Transformador
TR2	Trasformatore	Transformer	Transformateur	Transformator	Transformador
TE1	Termocoppia superiore destra	Right Top thermocouple	Thermocouple supérieur	Oberes Thermoelement	Termopar
TE2	Termocoppia inferiore destra	Right Bottom thermocouple	Thermocouple inférieur	Unters Thermoelement	Termopar
TE3	Termocoppia superior sinistra	Left Top thermocouple	Thermocouple supérieur	Oberes Thermoelement	Termopar
TE4	Termocoppia inferior sinistra	Left Bottom thermocouple	Thermocouple inférieur	Unters Thermoelement	Termopar
XP	Morsettiera entrata rete	Mains infeed terminal board	Bornier entrée tapis	Klemmleiste Netzeingang	Caja de bornes entrada red
X1	Morsettiera	Terminal board	Boîte à bornes	Klemmenbrett	Regleta de conexiones
X2	Connessione mobile ventola sinistra	Mobile connection left fan	Connexion mobile ventilateur gauche	Bewegliche Verbindung Lüfterrad Links	Conexión móvil ventilador izquierda
X3	Connessione mobile ventola destra	Mobile connection right fan	Connexion mobile ventilateur droit	Bewegliche Verbindung Lüfterrad rechts	Conexión móvil ventilador derecho
X4	Connessione mobile ventola raffreddamento	Mobile connection cooling fan	Connexion mobile ventilateur	Bewegliche Verbindung Lüfterrad	Conexión móvil ventilador
X5	Connessione mobile sensore nastro	Mobile connection rotation control sensor	Connexion mobile capteur contrôle rotation	Bewegliche Verbindung Sensor Drehkontrolle	Conexión móvil sensor de control de rotación
XD	Morsettiera resistenze destra	Heating element right terminal board	Boîte à bornes résistance à droite	Klemmenbrett Widerstand rechts	Regleta de conexiones resistencias derecho
XP	Morsettiera di alimentazione	Supply mains terminal board	Bornier entrée tapis	Klemmleiste Netzeingang	Caja de bornes entrada red
XS	Morsettiera resistenze sinistra	Heating element left terminal board	Boîte à bornes résistance à gauche	Klemmenbrett Widerstand links	Regleta de conexiones resistencias izquierda
			74801220	TT98E UL - V208 V240 3ph	

I



Rif.	Denominazione	Designation	Denomination	Bezeichnung	Denominación	
CA	Condensatore motore ventole	Condenser fan motor	Moteur de ventilateur de condenseur	Kondensator Ventilator motor	Motor de ventilador del condensador	
C1-2	Soppressore	Suppressor	Suppresseur	Entstörer	Supresor	
F	Fusibile	Fuse	Fusible	Sicherung	Fusible	
FT	Filtro EMI	Filter EMI	Filtre EMI	Filter EMI	Filtro EMI	
IT	Interruttore termico	Thermal switch	Interrupteur thermique	Thermoschalter	Interruptor térmico	
KM	Contattore generale	General contactor	Contacteur général	Kontaktgeber Allgemeiner	Contactor general	
K1-2	Relè stato solido cielo	Ceiling solid state relais	Relais statique ciel	Solid-State-Relais oben	Relé de estado sólido de la parte superior	
K3-4	Relè stato solido platea	Floor solid state relais	Relais statique sole	Solid-State-Relais unten	Relé de estado sólido de la parte inferior	
M1	Motore ventola	Fan motor	Moteur ventilateur	Lüfterradmotor	Motor del ventilador	
M2	Motore nastro	Conveyor motor	Moteur ruban	Förderbandmotor	Motor de rotación del carro	
M3	Ventola raffreddamento	Cooling fan	Ventilateur de refroidissement	Fan/Lüfter	Ventilador de refrigeración	
QS	Interruttore generale	Main switch	Interrupteur Général	Hauptschalter	Interruptor general	
R1	Resistenze gruppo superiore	Ceiling heating element	Résistance groupe supérieur	Widerstände obere Gruppe	Resistencia superior	
R2	Resistenze gruppo inferiore	Floor heating element	Résistance groupe inférieur	Widerstände untere Gruppe	Resistencia inferior	
SC	Scheda elettronica	electronic board	Electronic card	Elektronische Karte	tarjeta electrónica	
T	Termostato di sicurezza	Safety thermostat	Thermostat de sécurité	Sicherheitsthermostat	Termostato de seguridad	
TE1	Termocoppia superiore	Top thermocouple	Thermocouple supérieur	Oberes Thermoelement	Termopar	
TE2	Termocoppia inferiore	Bottom thermocouple	Thermocouple inférieur	Unters Thermoelement	Termopar	
TR	Trasformatore	Transformer	Transformateur	Transformator	Transformador	
XP	Morsettiera di alimentazione	Supply mains terminal board	Bornier entrée tapis	Klemmleiste Netzeingang	Caja de bornes entrada red	
X1	Morsettiera	Terminal board	Boîte à bornes	Klemmenbrett	Regleta de conexiones	
			74801040	T64E UL – V208 V240 3ph		

1

