



INSTRUCTIONS MANUAL
MANUAL DE INSTRUCCIONES



Skyfood Equipament LLC

OFFICE

11900 Biscayne Blvd. Suite 616 - North Miami, FL 33181 - USA

1-800-503-7534 | 305-868-1603

UG0237 - INGLÊS/ESPAÑOL

Data de Revisão: 03/08/2023

SUPREME BLENDER - SKYFOOD
BS2

- BESIDES THIS EQUIPMENT, A COMPLETE RANGE OF OTHER PRODUCTS ARE MANUFACTURED, CONSULT OUR DEALERS
- DUE TO THE CONSTANT IMPROVEMENTS INTRODUCED TO OUR EQUIPMENTS, THE INFORMATION CONTAINED IN THE PRESENT
INSTRUCTION MANUAL MAY BE MODIFIED WITHOUT PREVIOUS NOTICE.

www.skyfood.us

Registro de Garantía



Preguntas sobre como llenar este formulario?

llamada 1-800-503-7534 / 305-868-1603

Devuelva el formulario completo a la:

SKYFOOD EQUIPMENT LLC

11900 Biscayne Blvd. Suite 616

North Miami, FL 33181 - USA

O fax formulario a:

786 522 6765

Información del Usuario

* Persona de Contacto: _____

* Tipo de Empresa:

- | | |
|--|---|
| <input type="checkbox"/> Panadería Bagel y Operaciones | <input type="checkbox"/> Mayorista con Comestibles |
| <input type="checkbox"/> Panadería (Asociado con Restaurante) | <input type="checkbox"/> Mayorista sin Comestibles |
| <input type="checkbox"/> Bolera | <input type="checkbox"/> Empacador de Carne |
| <input type="checkbox"/> Negocios e Industria en la Casa de Alimentación | <input type="checkbox"/> Otros negocios que prepara o sirven alimentos |
| <input type="checkbox"/> Carnicería | <input type="checkbox"/> Otros negocios que vende, pero no sirven comida |
| <input type="checkbox"/> Abastecimiento | <input type="checkbox"/> Pizza (Cenar en /llevar) |
| <input type="checkbox"/> Club de Tiendas | <input type="checkbox"/> Restaurantes (Independiente / cadena) |
| <input type="checkbox"/> Tienda de Conveniencia | <input type="checkbox"/> Escuela |
| <input type="checkbox"/> Club de Campo | <input type="checkbox"/> Estadios / Coliseum |
| <input type="checkbox"/> Delicatessen (Cadena / Restaurante) | <input type="checkbox"/> Supermercado |
| <input type="checkbox"/> Delicatessen (Independiente y No-Restaurant) | <input type="checkbox"/> El parque temático |
| <input type="checkbox"/> Tienda de Alimentos | <input type="checkbox"/> Universidad / Escuela |
| <input type="checkbox"/> Gobierno | <input type="checkbox"/> Viñedo |
| <input type="checkbox"/> Hospital | <input type="checkbox"/> Clube de Almacenes |
| <input type="checkbox"/> Alojamiento | <input type="checkbox"/> Operación de cocción al por mayor (no institucional) |

* Nombre de la Compañía: _____

* Dirección: _____

* Ciudad: _____

* Estado: _____ * Zip Code: _____

* Teléfono: _____ Fax: _____

** E-mail: _____

Página Web: _____

Me gustaría unirse a la lista de correo.

Detalles del Producto

* Item Comercial del Producto: _____

El item comercial del producto se puede encontrar en la etiqueta de identificación del producto de la máquina.

* Número de serie: _____ * Confirme el número de serie: _____

Esta información, el número de serie del producto, también se puede encontrar en la etiqueta de identificación del producto de la máquina.

* Prueba de compra: Sí
 No

* Comprado en: ____ / ____ / ____ (mm / dd / yyyy)

* Adquirido en: _____

Nombre de la compañía

* Indica que el campo es obligatorio. ** Indica que el campo es obligatorio y no obligatorio por Fax.

1. Introduction

This Equipment was designed to be used in household applications, or similar conditions, we clarify:

- Household Kitchen spaces in offices, store or similar spaces;
- Household kitchens located in farms;
- Gourmet Household Kitchen spaces of residential buildings or private homes.

1.1 Safety

The instructions below must be followed to avoid accidents, non-compliance can cause serious injuries or damage to the equipment:

1.1.1 Never use this Equipment with wet clothes or wet feet or on a wet or humid surface, do not immerse it under water, do not place under any kind of water flow or similar, do not use water jets of any kind on the equipment.

1.1.2 If the Equipment physically falls down, suffers any kind of damage or has stopped working for any reason, it is necessary to call specialized technical assistance.

1.1.3 The use of unauthorized accessories that are not recommended by the manufacturer can lead to injuries.

1.1.4 Keep hands or any kind of devices, tools, accessories away from the moving parts of the Equipment while it is turning on and processing recipes to avoid potential damages to the Equipment and injuries to the end user.

1.1.5 Never operate the Equipment while wearing clothes with long sleeves, especially on the wrists.

1.1.6 Make sure that the voltage of Equipment and of the local electrical supply where the unit is going to be used match and are adequate to this kind of equipment. Also make sure that the equipment is properly grounded.

1.1.7 Be careful with the blade as it has sharp edges when emptying or washing the Cup.

IMPORTANT

To avoid a risk due to inadvertent resetting of the thermal cut-off, this device must not be used through an external switching device such as a timer or connected to a circuit that is activated and deactivated by use.

IMPORTANT

This Equipment cannot be operated by persons (children included) with reduced mental, sensorial or physical capacities. Unexperienced persons or persons without proper training of knowledge on how the equipment works cannot operate this equipment. Only apt and trained persons or persons under the supervision of an apt and trained supervisor must operate the equipment.

IMPORTANT

Turn off the power and disconnect it from the supply before changing accessories or moving parts that are in use.

IMPORTANT

We recommend children to be watched to not allow them to play with the machine.

IMPORTANT

This Equipment has a Safety System that will shut down the motor if an overload or overheating situation takes place. If that happens remove all the inadequate ingredients and press the RESET button before pressing the ON button again.

IMPORTANT

Be careful if you spill hot liquid in the blender as it may be ejected out of the equipment due to sudden vaporization.

IMPORTANT

if any emergency arises disconnect the Equipment from the power supply, unplug it from the electrical socket.

SKYFOOD puede rescindir o modificar cualquier parte o la totalidad de esta política en cualquier momento sin previo aviso.

Política de devoluciones

Todas las devoluciones están sujetas a la autorización previa de SKYFOOD, a su discreción. El comprador debe ponerse en contacto con Atención al cliente al 305-868-1603, o por fax al 786-522-6765 o por correo electrónico a buyersupport@skyfood.us con el fin de solicitar un número de autorización de devolución (“RA”) que proporciona, junto con la identificación de las mercancías, una razón específica para la vuelta. Atención al cliente o bien autorizará o denegará la solicitud de devolución. Sólo artículos nuevos y sin uso son aceptables para el retorno. Las devoluciones no autorizadas serán destruidos y no hay crédito emitidas. Todos los productos devueltos autorizados deben ser enviados por flete prepago a SKYFOOD. Todos los productos devueltos están sujetos a un manejo 20% / tasa de reposición. Todas las devoluciones deben ser devueltos en su embalaje original y dentro de los treinta (30) días a partir de la fecha de envío.

Actualizaciones

SKYFOOD se reserva el derecho de modificar los términos y condiciones de esta Política Comercial en cualquier momento sin previo aviso. También se reserva el derecho de cambiar el diseño y las especificaciones de su equipo o cualquier documentación relacionada en cualquier momento. El usuario final no tiene derecho a actualizaciones o devoluciones resultantes de estos cambios.

Los presentes **Términos y Condiciones** Última actualización en 26 de mayo de 2022.

GARANTIA LIMITADA DE SKYFOOD

Salvo especificado diferentemente nuevos productos SKYFOOD accesorios excluidos, vendidos por SKYFOOD EQUIPMENTS, LLC (“SKYFOOD”), para uso solamente en los Estados Unidos (colectivamente “Productos” ó singularmente “Producto”) son garantizados de estar libres de defectos en los materiales y la mano de obra por un periodo de un (1) año desde la fecha de compra por el comprador original/usuario (“Usuario Final”), ó diez ocho (18) meses a partir de la fecha de envío desde el almacén de SKYFOOD cual sea la fecha que expire primero. Varios productos nuevos y accesorios pueden ser garantizados por un periodo diferente de un (1) año, mientras otros podrían estar sujetos a limitaciones de transporte, como especificado en Manual de Instrucción del producto. **Es necesario presentar la Prueba de Compra, caso contrario la garantía NO SERÁ APLICABLE.** Ninguna garantía es dada ó implícita para usuarios secundarios o para terceras partes. Es condición fundamental de la Garantía que SKYFOOD sea notificada de cualquier defecto en materiales ó mano de obra en el plazo de cinco (5) días del ocurrido, dentro del plazo de la garantía. Si el aviso del reclamo, bajo esta garantía, es hecho en tiempo por el usuario final, SKYFOOD ó una compañía de servicio (“Compañía de Servicio”) indicada, hará el reparo o la sustitución del Producto, a criterio de SKYFOOD, bajo las condiciones adicionales escritas abajo.

Esta garantía no se aplica si el daño ocurre de una instalación impropia ó mantenimiento hecho por una compañía de servicio (“Compañía de Servicio”) no autorizada, tensión eléctrica errada, ni si los productos ó partes hubieren sido usados fuera de conformidad con las instrucciones de operación y mantenimiento, sujetos a mal uso ó abuso, ó dañificados por accidentes, causas de fuerza mayor, uso anormal, tensión ó cualquier otra causa que no sea de responsabilidad de SKYFOOD o afuera de su razonable control. **Esta garantía NO cubre mano de obra de servicio y desparas de viaje para proceder ajustes en los productos o /y accesorios.** Además del desgaste y rasgue de algunos ítems, como pero no limitado a; partes de vidrio, hojas de corte, piedras, cuchillas, platos, cuchillas de corte, discos de corte, vedamientos, cambios de óleo, cinta para vedamiento, cintas de aislamiento, gusanos, rodamientos auto-lubricados, carbones para motores eléctricos, y otras partes desgastables por su naturaleza y que necesiten ser repuestas con frecuencia. **Componentes eléctricos están sujetos a desgaste y rasgue natural y no están cubiertos por esta garantía. ESTA GARANTÍA ESCLUDE TODAS GARANTÍAS VERBALES, ESTRUCTURALES, EXPRESA, Ó IMPLÍCITA QUE PUDIERA SER APLICABLE A SKYFOOD, INCLUSO, PERO NO LIMITADO A, CUALQUIER GARANTÍA IMPLÍCITA DE COMERCIALIZACIÓN Y ADAPTABILIDAD PARA FINALIDADES PARTICULARES.** Bajo ninguna circunstancia SKYFOOD será responsable por pérdida de uso, renta o lucros cesantes o por daños incidentes ó consecuentes. SKYFOOD en ninguna circunstancia será responsable por cualquier pérdida, daño, daño oculto, despesa ó atraso de mercaderías, por cualquier motivo cuando dichas mercaderías estuvieren en custodia, posesión ó control de terceras partes seleccionadas por SKYFOOD para despachar, tramitar, libertar, transportar ó otros servicios relativos a estas mercaderías. El único remedio por la quiebra de cualquier garantía se limita a lo que es expuesto arriba.

Todos los productos que se encuentren en instalaciones ó domicilios que no sean comerciales, deben ser llevados o despachados, con flete prepago, sea para las instalaciones de SKYFOOD, sea para una compañía de servicio (“Compañía de Servicio”) indicada por SKYFOOD. Productos que se encuentren en instalaciones comerciales y con peso menor que setenta (70) libras deben ser traídos o despachados, flete prepago, sea para las instalaciones de SKYFOOD sea para la Compañía de Servicio. Distancia o tiempo de viaje NO serán pagados. SKYFOOD ofrece una garantía limitada en sitio para productos que estén solamente en instalaciones comerciales con peso neto superior a setenta (70) libras, siempre que estén instalados en una dirección dentro de un rayo de treinta (30) millas de una Compañía de Servicio. **Usuarios finales son responsables por todos los costos extra de viaje y costo por milla.** En este caso servicios de garantía serán provenientes durante las horas de trabajo comerciales.

Accesorios serán reemplazados ó reparados bajo la garantía por un periodo de (30) días a partir de la fecha de compra por el comprador/ usuario (“Usuario Final”), ó diez ocho (18) meses a partir de la fecha de envío desde el almacén de SKYFOOD cual sea la fecha que expire primero.

La garantía no será aplicable hasta que un formulario de **REGISTRO DE GARANTÍA** sea recibido por SKYFOOD EQUIPMENT, LLC, dentro de treinta (30) días de la fecha de la compra. El REGISTRO DE GARANTÍA sea en el Manual de Instrucción de cada producto ó en el sitio de SKYFOOD: www.skyfood.us. El Usuario Final debe llenar el formulario de REGISTRO DE GARANTÍA y mandarlo para SKYFOOD de acuerdo con las instrucciones indicadas en el referido sitio. **Sin el cumplimiento de esta condición la garantía NO será valida.**

La garantía no se extiende para productos de terceros. No existen otras garantías ó condiciones expresas otras que aquellas ofrecidas por cada fabricante de productos vendidos por SKYFOOD que no sean bajo la marca SKYFOOD.

Para preguntas ó asistencia, no devuelva el producto ó accesorios para la tienda, por favor llame a Toll Free 1-800-503-7534, ó visite la sección Servicio al Cliente en www.skyfood.us. Para un servicio mas rápido tenga disponible el nombre del modelo, el numero de serie y la prueba de compra para que el operador le asista.

SKYFOOD se reserva el derecho de cambiar los términos de la Garantía Limitada a cualquier momento sin previo aviso. También se reserva el derecho de cambiar el proyecto y las especificaciones de sus equipos ó cualquier otra documentación a cualquier momento. El usuario final no tendrá derecho a compensaciones resultantes de éstos cambios.

Actualización :

Estes **Términos y Condiciones** fueran por ultimo actualizadas en 02 de Mayo 2016.

GARANTIA LIMITADA DE SKYFOOD

Para preguntas o asistencia, llame SKYFOOD EQUIPMENT Toll Free: **1-800-503-7534**, o visite la sección de Servicio al Cliente en **www.skyfood.us**

TÉRMINO Y CONDICIONES DE VENTA

Condiciones de Venta

La compra de cualquier producto vendido por SKYFOOD será objeto de expresa y limitada por los términos y condiciones contenidos en este documento. No hay cambios, una renuncia, o la adición de cualquiera de estos términos y condiciones será efectiva a menos que se acuerde por escrito y firmada por SKYFOOD. El Comprador reconoce y acepta que estos términos y condiciones prevalecerán sobre los términos y condiciones de cualquier orden de compra u otro documento utilizado por el comprador y, a excepción de las direcciones de entrega y facturación, y los precios de las cantidades y los artículos pedidos, cualquier término contradictorio o adicional son nulas y carecen de efecto, pero que el comprador puede hacer pedidos por el uso de las órdenes de compra y otros documentos sólo para sus fines de conveniencia. No obstante lo anterior, SKYFOOD se reserva el derecho en cualquier momento de modificar estos términos y condiciones, y el comprador se considerará que acepta los términos y condiciones modificados por pedir productos aquí ofrecidos después de la fecha de dicha enmienda. Condiciones especiales adicionales y las condiciones de SKYFOOD pueden ser aplicables con respecto a determinados productos. Las órdenes de aceptación Todos los pedidos de los compradores, ya sea solicitada y escrito ya sea por un EQUIPO SKYFOOD, LLC ("SKYFOOD"), representante de ventas, distribuidor o concesionario, se consideran las ofertas de compra con el acuerdo de SKYFOOD. SKYFOOD se reserva el derecho de aceptar pedidos en su totalidad o en parte. La aceptación puede ser por una confirmación por escrito o de la expedición de la orden, en su totalidad o en parte. **Envío CONDICIONES** - Todos los precios son FCA punto de embarque (Free Carrier). A menos que se reciban instrucciones expresas por escrito del Comprador, SKYFOOD tiene total libertad para elegir la forma, la ruta y el procedimiento a seguir en el manejo, transporte y entrega de las mercancías. SKYFOOD adelantará los gastos de envío por cuenta del comprador y cobrar en consecuencia. **SKYFOOD no será en ningún caso responsable de cualquier pérdida, daño, daños ocultos, gastos o retrasos de las mercancías por cualquier motivo, cuando dichas mercancías se encuentran en la custodia, posesión o control de terceros seleccionados por SKYFOOD remitir, entrar, claro, el transporte, o prestar otros servicios con respecto a dichos bienes. Por favor, examine su unidad al llegar al destino y reportar cualquier daño tránsito SKYFOOD y para la empresa de transporte, con el fin de iniciar un reclamo ante la segunda. Las reclamaciones deben ser reportados a la empresa de transporte dentro de los quince (15) días a partir de la fecha de envío.**

Envío gratis

Pedidos de \$3.500,00 o más, con un mínimo de 2 piezas (mixto o emparejado), enviados a la misma dirección en el territorio continental de los Estados Unidos tienen envío gratuito.

Orden de acometida ("Rush Order")

Orden de acometida, cuando disponible y enviada a la misma dirección en el territorio continental de los Estados Unidos, está sujeta a una "Tasa de Urgencia", por el monto de \$30,00. Por favor revise los tiempos de entrega antes de ordenar. Si no se cumple la fecha de entrega, se devolverá la "Tasa de Urgencia".

Información sobre impuestos

Cualquier impuesto, derecho, costumbres o otro cargo de cualquier naturaleza impuestos a los productos, su venta, transporte, entrega, uso o consumo se pagará por el comprador además del precio cotizado o facturados. Si se requiere SKYFOOD para prepagar cualquier impuesto o tasa, el Comprador reembolsará SKYFOOD. Comprador debe proporcionar SKYFOOD con un certificado de reventa / exención para evitar la retención de impuestos aplicables.

Interés

Los saldos vencidos están sujetas a un cargo de interés del 1,5% mensual o la tasa máxima permitida por la ley, lo que sea menor, hasta su pago.

Precio Mínimo Anunciado en Internet – IMAP

Nuestra política de precios de IMAP está destinada a que los consumidores compren a través de distribuidores de Internet y sitios web de reventa en función de las expectativas de lealtad y atención al cliente. Esta política es efectiva a partir de la fecha de vigencia que se indica a continuación, y reemplaza a todas las políticas anteriores de Precio Mínimo Anunciado - MAP relacionadas con los productos SKYFOOD a partir de esa fecha. Esta política IMAP funcionará bajo las siguientes pautas:

Productos:

El precio mínimo anunciado en Internet para todos los productos SKYFOOD se puede encontrar en nuestra Lista de precios actual. Este IMAP se aplica solo a la publicidad y venta de productos SKYFOOD que se venden a clientes de los Estados Unidos en los Estados Unidos a través de Internet.

Esta política de IMAP no se aplica a: 1) Cualquier ubicación física de la tienda, 2) Cualquier boletín electrónico enviado a su base de datos de clientes, 3) En publicaciones impresas o en cualquier otro medio.

Procedimientos:

Puede elegir anunciar y vender, a cualquier precio, cualquier producto SKYFOOD en Internet. SKYFOOD no controlará la publicidad ni los precios de venta en Internet.

- Publicidad y/o venta por debajo del precio IMAP:

Será una violación de esta política anunciar y vender u ofrecer en venta un producto SKYFOOD en Internet a un precio de venta por debajo del precio mínimo de publicidad en Internet ("el IMAP"). La repetición de los precios debido a las infracciones de los precios IMAP por parte de otros distribuidores de Internet y sitios web de revendedores no es una justificación aceptable de la violación de esta política.

El precio de venta no incluirá el costo de envío o impuestos. Para evitar cualquier duda, los clientes pueden ofrecer envío gratuito a los usuarios finales, sin afectar esta política.

SKYFOOD se reserva el derecho de suspender el cumplimiento de esta política para ciertos productos, a medida que SKYFOOD, a su entera discreción, lo considere apropiado (por ejemplo, liquidaciones de productos, ofertas especiales, etc.).

- Métodos de publicidad prohibidos:

SKYFOOD ha escrito esta política en un esfuerzo por proteger y comunicar las expectativas de los distribuidores de Internet y los sitios web de distribuidores. Por lo tanto, SKYFOOD considera que cualquiera de los siguientes aspectos es perjudicial para nuestra marca y, por lo tanto, no están permitidos por los distribuidores de Internet y los sitios web de revendedores que usan nuestra marca para publicidad:

- a) Publicidad de productos SKYFOOD en distribuidores de Internet y sitios web de distribuidores a un precio inferior al precio IMAP.
- b) Usar publicidad en pantalla dividida, en paralelo o emergente para anunciar cualquier producto similar que no sea SKYFOOD junto con la oferta de un producto SKYFOOD para la venta.
- c) Redirigir a un cliente que busca un producto SKYFOOD a un producto que no sea un producto SKYFOOD.

d) Indicar o implicar que un precio que está por debajo del precio IMAP se puede obtener en la etapa de compra o pago en línea (por ejemplo, "Ver precio en el carrito", "Correo electrónico para obtener un mejor precio", "Haga clic aquí para obtener un precio más bajo", "Registro en por precio "" Añadir al carrito por precio más bajo "" Chat por precio "").

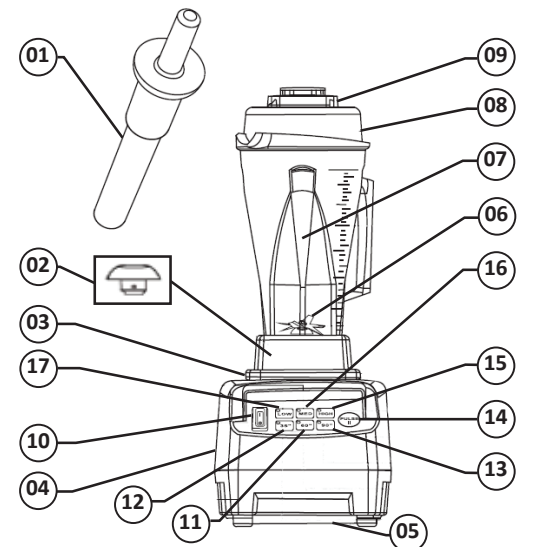
IMAP no establece precios máximos anunciados. Todos los distribuidores de Internet y los sitios web de distribuidores pueden ofrecer productos SKYFOOD a cualquier precio que exceda el IMAP.

A discreción exclusiva de Skyfood, el incumplimiento de IMAP, el incumplimiento intencional y / o el incumplimiento reiterado, se reserva el derecho de poner en espera a los distribuidores de Internet y a los sitios web de distribuidores hasta que se ajusten los precios.

1.2 Main Components

All components of this machine were designed and manufactured using carefully selected materials proper to their function according to test standards and experience of SKYFOOD.

PICTURE 01



- 01 – Mixing Rod
- 02 – Coupling assembly
- 03 – Cup Coupling
- 04 – Motor Base
- 05 – Reset
- 06 – Central Cutting Unit with Knife
- 07 – Cup
- 08 – Lid
- 09 – Overlid
- 10 – ON/OFF Button
- 11 – 35 seconds Button
- 12 – 60 seconds Button
- 13 – 90 seconds Button
- 14 – PULSE Button
- 15 – HIGH Speed Button
- 16 – MEDIUM Speed Button
- 17 – LOW Speed Button

1.3 Technical Features

Chart 01

FEATURES	UNIT	BS2
Voltage	V	120
Frequency	Hz	60
Power Rating	W	1050
Motor Power	HP	2 238
Height	mm	505
Width	mm	205
Depth	mm	230
Net Weight	kg	4.28
Gross Weight	kg	5.25

2. Installation and Pre-Operation

2.1 Positioning

Your equipment must be positioned and leveled on a dry and firm surface, preferably at a height of 850 mm.

2.2 Electrical Installation

This equipment was designed for 115 V (50-60 Hz). Upon receiving the equipment, check the voltage indicated on the label of the power cord.

The power cord has 3 pins, one of which is the grounding pin. It is mandatory for all 3 pins to be properly connected before operating the equipment.

2.3 Pre-Operation

- Before using your equipment, all parts that come into contact with the processed product should be washed with water and mild soap (see section 3.3 Cleaning).
- Check if the equipment is securely in place at your work location.

3. Operation

3.1 Activation

- Connect the Equipment to the electrical power supply.
- To activate the Equipment press the ON/OFF button N°10, placed in the frontal display located at the motor base N°03.

3.2 Operational Procedures

- NEVER turn the equipment ON without ingredients inside the cup.
- NEVER try to take the cup out or replace the cup when the motor is running.
- Remove all liquids from the Cup Coupling N° 05 before the Equipment is turned ON. Any presence of liquids in this space can cause damage to the motor.
- Make sure that the Cup's shaft is completely assembled on the Coupling Assembly N° 02 and that the knife N° 06 is firmly assembled on the shaft.
- This blender works with high speeds. The processing times are much faster than in other types of blenders, therefore, this equipment cannot be used for a long period of time without a pause otherwise overheating of components and damage may occur.
- If the recipe is blended but not completely homogenized, press the PULSE button for extra blending or select an automatic blending cycle of higher time.
- Liquid must always be placed in the cup when the objective of the Processing is to crush ice.

6. Avisos Gerais

- No utilice ropa holgada mientras opera la máquina. No use pulseras ni ninguna otra pieza de joyería. Mantenga siempre el cabello corto o recogido (use redes para el cabello, si es necesario) de manera que no pueda alcanzar ninguna parte de la máquina. Remangue cualquier manga ancha.
- SKYFOOD no se responsabiliza por ningún daño o lesión causada por el uso negligente o inadecuado de este equipo por parte de cualquier operador. Este equipo debe ser operado únicamente por personas de 18 años de edad o más, en un estado mental seguro y sobrio, libres de la influencia de cualquier tipo de drogas o alcohol, que hayan recibido capacitación e instrucciones adecuadas sobre la correcta operación de esta máquina y que estén usando la ropa de seguridad correcta y autorizada. Cualquier tipo de modificación realizada y aplicada a esta máquina anula inmediatamente cualquier tipo de garantía y puede resultar en daños y lesiones a las personas que operan esta máquina y a las personas que se encuentren en las áreas circundantes de la máquina mientras está en funcionamiento.
- Bajo ninguna circunstancia coloque las manos en las partes móviles de la máquina mientras esté en uso. Asegúrese de que la máquina se haya detenido por completo antes de acceder a los ingredientes procesados.

IMPORTANTE

Siempre desligue de la red eléctrica en cualquier caso de emergencia.

4.7 Avisos

La manutención eléctrica o mecánica debe ser hecha por una persona calificada para hacer el trabajo.

La persona encargada por la manutención debe certificarse que la maquina trabaje bajo condiciones TOTALES DE SEGURIDAD.

5. Análisis y Solución de Problemas

5.1 Problemas, Causas y Soluciones

Las Licuadoras fueran diseñadas para necesitar un mínimo de manutención. Sin embargo pueden ocurrir algunas irregularidades en su funcionamiento debido al desgaste natural causado por su uso .

Caso ocurra algún problema verifique la Tabla 02 abajo donde están algunas soluciones recomendadas .

CUADRO 02

PROBLEMAS	CAUSES	SOLUCIONES
- La maquina no prende.	- Falta de energia eléctrica o el enchufe esta desconectado. - Problema en el circuito interno o externo de la maquina.	- Verifique si el enchufe esta conectado, y sy hay energia eléctrica. - Llame a la asistencia técnica.
- El equipo se enciende, pero al procesar los ingredientes, el motor se detiene o gira lentamente.	- Problema en el circuito interno o externo de la maquina.	- Llame a la asistencia técnica.
- El producto no se liqua.	- Pedazos muy grandes del producto impiden el contacto con la cuchilla. - Cuchilla no afilada.	- Corte el producto en pedazos menores, de aproximadamente 2cm. - Llame a la asistencia técnica.

- Manual operation: Select the HIGH, MED or LOW buttons in accordance with the ingredients and recipe you want to process. These buttons have pre-programmed speeds that will run continuously until you press the selected button again to stop it. Alternatively, you can also use the PULSE button.

- Automatic Cycle Operation: Select 30 seconds, 60 seconds or 90 seconds to prepare your recipes. These selections present a mix of speed, starting from a low to higher rotation, for the selected amount of time. When the time is done, the machine turns off automatically. This feature is ideal for quick recipes and/or cold beverages.

- When you select an automatic cycle operation time button, a red led will light up and a sound BIP will be given when the cycle stops.

IMPORTANT

To turn off the blender at any time press any button.

3.3 Cleaning

IMPORTANT

Remove the plug from the socket before starting the cleaning process.

IMPORTANT

Do not use direct water jets to clean the equipment.

Equipment must be thoroughly cleaned and sanitized:

- Before being used for the first time;
- After the operation of each day;
- When not in use for an extended period;
- Before you put it into operation after prolonged downtime.

Some parts of the equipment may be removed for cleaning:

- Cup
- Lid

Cleaning Instructions:

- To wash the inside of the glass, fill the glass to half its capacity with water and add a small dose of neutral detergent.
- Put on the lid and turn on the blender for 30 seconds.
- The very own stirring of the water and detergent mixture provides the cleaning of the blade.
- Remove contents and rinse the Cup.
- If necessary use a brush with handle and nylon bristles to assist in the removal of materials impregnated in it.
- To remove or replace the lid, simply turn the retaining ring on the bottom of the cup

counterclockwise.

- To clean the engine base, use only a slightly damp cloth. Never immerse the engine base in water.

- To extend the life of Central Bearing No. 09, do not immerse the cup in water or leave the water in the cup for a long time, as this will help prevent ball bearing oxidation.

4. Safety Notions

The following safety instructions are addressed to both the operator of the machine as well as the person in charge of maintenance.

The machine has to be delivered only in perfect conditions of use by the Distributor to the user. The user shall operate the machine only after being well acquainted with the safety procedures described in the present manual. READ THIS MANUAL WITH ATTENTION.

IMPORTANT

Alteration in the protection systems and safety devices of the equipment will pose serious risks to the physical integrity of individuals during the phases of operation, cleaning, maintenance, and transportation, in accordance with ISO 12100 standard.

4.1 Basic Operation Practices

4.1.1 Dangers

Some areas of the electric device have parts that are connected or have parts connected to high voltage. These parts when touched may cause severe electrical shocks or even be lethal.

Never touch manual commands such as switches, buttons, turning keys and knobs with your hands wearing wet clothes and/or wet shoes. By not following these instructions operator could be exposed to severe electrical shocks or even to a lethal situation.

4.1.2 Warnings

The operator has to be well familiar with the position of ON/OFF Switch to make sure the Switch is easy to be reached when necessary. Before any kind of maintenance, physically remove plug from the socket.

Provide space for a comfortable operation thus avoiding accidents.

Water or oil spilled on the floor will turn it slippery and dangerous. Make sure the floor is clean and dry.

If any work is to be made by two or more persons, coordination signs will have to be given for each operation step. Every step of the operation shall be taken only if a sign has been made and responded.

4.3 Inspección de Rutina

4.3.1 Cuidados

Verifique los motores y las partes deslizantes o girantes de la maquina, con relación a ruidos anormales.

Verifique las protecciones y los dispositivos de seguridad para que siempre funcionen adecuadamente.

4.4 Operación

4.4.1 Avisos

No trabaje con pelo largo, que pueda tocar cualquier parte de la maquina, pues el mismo podría causar serios accidentes. Amárrelo para arriba y para atrás, o cúbralo con un pañuelo.

Solamente operadores entrenados y calificados pueden operar la maquina.

Nunca toque con las manos o de cualquier otra manera, partes girantes de la maquina.

JAMÁS opere la maquina, sin algún de sus accesorios de seguridad.

4.5 Después de Terminar el Trabajo

4.5.1 Cuidados

Siempre limpie la maquina. Para tanto, deslíguela físicamente del soquete.

Nunca limpie la maquina antes de su PARADA COMPLETA.

Recoloque todos los componentes de la maquina en sus lugares, antes de ligarla otra vez.

4.6 Manutención

4.6.1 Peligros

Con la maquina ligada cualquier operación de manutención es peligrosa.

DESLÍGUELA FÍSICAMENTE DE LA RED ELÉCTRICA, DURANTE TODA LA OPERACIÓN DE MANUTENCIÓN.

4.1.3 Avisos

- En el caso de falta de energía eléctrica, desligue inmediatamente la llave liga / desliga.
 - Evite choques mecánicos, ellos pueden causar fallas o malo funcionamiento.
 - Evite que agua, suciedad o polvo entren en los componentes mecánicos y eléctricos de la maquina.
- NO ALTERE las características originales de la maquina.
NO SUCIE, RASGUE O RETIRE CUALQUIER ETIQUETA DE SEGURIDAD O DE IDENTIFICACIÓN.
Caso alguna esté ilegible o perdida, solicite otra al Asistente Técnico más cercano.

4.2 Cuidados y Observaciones Antes de Prender la Maquina

IMPORTANTE

Lee con atención y cuidado las INSTRUCCIONES contenidas en este Manual, antes de ligar la maquina. Certifíquese que entendió correctamente todas las informaciones. En caso de duda, consulte su superior o el Revendedor.

4.2.1 Peligros

Cables o hilos eléctricos con aislamiento dañado, pueden provocar choques eléctricos. Antes de usarlos verifique sus condiciones.

4.2.2 Avisos

Esté seguro que las INSTRUCCIONES contenidas en este Manual, estén completamente entendidas.

Cada función o procedimiento de operación y de mantenimiento debe estar perfectamente claro.

El accionamiento de un comando manual (botón, llave eléctrica, palanca, etc.)debe ser hecho siempre después que se tenga la certitud de que es el comando correcto.

4.2.3 Cuidados

El cable de alimentación de energía eléctrica de la maquina, debe tener una sección suficiente para soportar la potencia eléctrica consumida.

Cables eléctricos que estuvieran en el suelo cerca de la maquina, deben ser protegidos para evitar corto circuitos.

4.1.3 Advices

- In case of power shortage, immediately switch the machine off.
- Avoid mechanical shocks, once they may cause damages or bad functioning.
- Avoid water, dirt or dust contact to the mechanical and electrical components of the machine.
- DO NOT change the standard characteristics of the machine.
- DO NOT remove, tear off or maculate any safety or identification labels stuck on the machine. If any labels have been removed or are no longer legible, contact your nearest dealer for replacement.

4.2 Safety Procedures and Notes before Switching the Machine ON

IMPORTANT

Carefully read ALL INSTRUCTIONS of this manual before turning the machine ON. Be sure to well understand all the information contained in this manual. If you have any question contact your supervisor or your nearest Dealer.

4.2.1 Danger

An electric cable or electric wire with damaged jacket or bad insulation might cause electrical shocks as well as electrical leak. Before use, check the conditions of all wires and cables.

4.2.2 Advices

Be sure to well understand all the information contained in this manual. Every operation function or procedure has to be thoroughly clear.

Before using any commands (switch, buttons, lever), be sure it is the correct one. In case of doubt, consult this manual.

Before using any commands (switch, buttons, lever), be sure it is the correct one. In case of doubt, consult this manual.

4.2.3 Precautions

Cables touching the floor or close to the machine need to be protected against short circuits.

The oil reservoirs have to be filled until the indicated level. Check and refill if necessary.

4.3 Routine Inspection

4.3.1 Precautions

Check the motor and sliding or turning parts of the machine in case of abnormal noises.

Check protections and safety devices to make sure they are working properly.

4.4 Operation

4.4.1 Warnings

Do not use the machine with long hair that could touch any part of the machine. This might lead to a serious accident. Tie your hair up well and/or cover it with a scarf.

- Only trained or skilled personnel shall operate this machine.
- NEVER operate the machine without any original safety devices under perfect conditions.

4.5 After Finishing The Work

4.5.1 Precautions

Always TURN THE MACHINE OFF before cleaning by removing the plug from the socket.

Never clean the machine unless it has come to a complete stop.

Put all the components back to their functional positions before turning the machine ON again.

4.6 Maintenance

4.6.1 Dangers

Any maintenance with the machine in working situation is dangerous.

TURN IT OFF BY PULLING THE PLUG OFF THE SOCKET DURING MAINTENANCE.

IMPORTANT

Always remove the plug from the socket in any emergency situation.

4. Nociones de Seguridad

Las Nociones Generales de Seguridad fueran preparadas para orientar y instruir adecuadamente a los operadores de las maquinas, así como aquellos que serán responsables por su manutención.

La maquina solamente debe ser entregue al operador en buenas condiciones de uso, al que el operador debe ser orientado cuanto al uso y a la seguridad de la maquina por el Revendedor. El operador solamente debe usar la maquina con el conocimiento completo de los cuidados que deben ser tomados, después de LER ATENTAMENTE TODO ESTE MANUAL.

IMPORTANTE

La modificación en los sistemas de protección y dispositivos de seguridad del equipo implicará graves riesgos para la integridad física de las personas durante las fases de operación, limpieza, mantenimiento y transporte según la norma ISO 12100.

4.1 Practicas Básicas de Operación

4.1.1 Peligros

Algunas partes del accionamiento eléctrico presentan pontos o terminales con altos voltajes. Cuando tocados pueden ocasionar graves choques eléctricos, o hasta la muerte de una persona.

Nunca toque un comando manual (botón, llave eléctrica, etc.) con las manos, zapatos o ropas mojadas. No atender a esta recomendación, también podrá provocar choques eléctricos, o hasta la muerte de una persona.

4.1.2 Advertencias

El local de la llave liga / desliga debe ser bien conocido, para que sea posible accionarla a cualquier momento sin la necesidad de procurarla.
Antes de cualquier manutención desconecte la maquina de la red eléctrica.

Proporcione espacio suficiente para evitar caídas peligrosas.

Agua o aceite podrá hacer resbaloso y peligroso el piso. Para evitar accidentes el piso debe estar seco y limpio.

Si un trabajo debe ser hecho por dos o más personas, señales de coordinación deben ser dados antes de cada operación. La operación siguiente no debe ser comenzada sin que la respectiva señal sea dada y respondida.

- Operación manual: elija ALTO, MEDIANA o BAJA (dichas opciones harán la licuadora misturar los ingrediente en velocidad continua) o PULSE (más velocidad).
 - Operación de ciclo automático: presione 35", 60" o 90" para la licuadora misturar automáticamente y apagar. Ciclo Automáticos misturaran en alta velocidades por un periodo de tiempo pré-determinado, indicado para misturar rápidas o bebidas heladas, especialmente para ambientes comerciales de gran giro.
- Un display LED rojo durante el ciclo y un largo bipe señalizan el fin del ciclo automático.

IMPORTANTE
Para frenar la licuadora a cualquier momento, presione cualquier tecla.

3.3 Limpieza

IMPORTANTE
Retire el enchufe de la toma de corriente antes de comenzar el proceso de limpieza.

El equipo debe limpiarse y desinfectarse a fondo:

- Antes de ser utilizado por primera vez;
 - Después de la operación de cada día;
 - Cuando no esté en uso por un período prolongado;
 - Antes de ponerlo en funcionamiento después de un tiempo de inactividad prolongado.
- Algunas partes do equipamento podem ser removidas para limpeza:

- Copo
- Tampa

Algunas partes del equipo se pueden quitar para limpiarlas:

- Para lavar el interior del vaso, llene el vaso hasta la mitad de su capacidad con agua y agregue una pequeña dosis de detergente neutro.
- Coloque la tapa y encienda la licuadora durante 30 segundos.
- La agitación de la mezcla de agua y detergente proporciona la limpieza de la cuchilla.
- Retire el contenido y enjuague la taza.
- Si es necesario, utilice un cepillo con mango y cerdas de nylon para ayudar a eliminar los materiales impregnados.
- Para quitar o reemplazar la tapa, simplemente gire el anillo de retención en la parte inferior de la copa en sentido antihorario.
- Para limpiar la base del motor, use solo un paño ligeramente húmedo. Nunca sumerja la base del motor en agua.
- Para extender la vida útil del rodamiento central No. 09, no sumerja la copa en agua ni la deje en la copa durante mucho tiempo, ya que esto ayudará a evitar la oxidación de los rodamientos.

IMPORTANTE
No use chorro de agua directamente sobre el equipo.

4.7 Advices

Electrical or mechanical maintenance has to be undertaken by qualified personnel.

The person in charge of maintenance has to be sure that the machine is under TOTAL SAFETY conditions when working.

5. Analysis and Problems Solving

5.1 Problem, causes and solutions

The Blenders have been designed to need minimum maintenance. However, some performance failures may happen due normal wear during the machine lifetime.

If some problem arises with your Professional Blenders, check Table - 02 as follows, where there are detailed some recommended possible solutions.

TABLE 02

PROBLEMS	CAUSES	SOLUTIONS
- The machine does not switch on.	- Lack of power or the plug is off its socket. - Problem with the internal or external electric circuit of the machine.	- Check if the plug is on its socket, and if there is electric power. - Call Technical Assistance.
- The equipment turns on, but when processing the ingredients, the motor stops or spins slowly.	- Problem with the internal or external electric circuit of the machine.	- Call Technical Assistance.
The processed product inside the cup does not blend.	- The product is too big, not allowing the contact with the blade. - Blunt blade.	- Cut the ingredients to pieces smaller than 2cm size. - Call Technical Assistance.

6. General Advices

- Do not wear loose fitting clothes while operating the unit. Do not use bracelets or any other piece of jewelry. Have your hair always shortened and held up (use hair fishnets if necessary) in a way it cannot reach any part of the machine. Roll up any loose sleeves.

- SKYFOOD is not responsible for any harm or injury caused by the negligent or inappropriate use of this equipment by any operator. This equipment must be operated only by persons whose age equals or exceeds 18 years old, in a safe and sound state of mind, free from the influence of any kind of drugs and alcohol, that received proper training and instructions regarding the correct operation of this machine, that are wearing correct and authorized safety clothes. All and any kind of modifications carried on and applied to this machine immediately nullifies any kind of warranty and may result in harm and injuries to the individuals operating this machine and to individuals that are located in the machine surrounding areas while it is being operated.

- Under no circumstances place your hands in the moving parts of the machine while it is being used. Make sure the machine has come to a complete stop before accessing the processed ingredients.

2. Instalación y Pre-Operación

2.1 Posicionamiento

Su equipo debe ser posicionado y nivelado sobre una superficie seca y firme, preferiblemente a una altura de 850 mm.

2.2 Instalación Eléctrica

Este equipo fue desarrollado para 115 V (50-60 Hz). Al recibir el equipo, verifique el voltaje registrado en la etiqueta del cable eléctrico.

El cable de alimentación tiene 3 clavijas, siendo una de ellas la clavija de conexión a tierra. Es obligatorio que las 3 clavijas estén correctamente conectadas antes de encender el equipo.

2.3 Pre-Operación

- Antes de utilizar su equipo, se deben lavar todas las partes que entren en contacto con el producto a ser procesado, con agua y jabón neutro (consulte el apartado 3.3 Limpieza).

- Verifique si el equipo está firme en su lugar de trabajo.

3. Operación

3.1 Accionamiento

- Verifique si el equipamiento está firme en la mesada.

- El accionamiento se logra a través de la Llave ON/OFF N°10, que está ubicada en el tablero frontal de la Base del Motor N°03.

3.2 Procedimientos para la Operación

- Jamás prender la licuadora con el vaso en vacío.

- No intente sacar o re colocar el copo cuando el motor aún esté en funcionamiento.

- Retire toda el agua del Encastre del Vaso Nr.05 antes de prender el equipamiento. Cualquier agua presente en este espacio podrá dañar el motor.

- Controlar para que el Eje del vaso esté totalmente montado en el Cojinete del acople N° 02 y que la Cuchilla N° 06 esté firmemente montada en el Eje.

- Esa Licuadora trabaja en alta velocidad. Los tiempos de prepare son mucho más rápidos que otros tipos de licuadoras, así que, no debe usarla por un periodo prolongado de tiempo sin descanso, pues podrá sobre calendar sus componentes con posibilidad de daños.

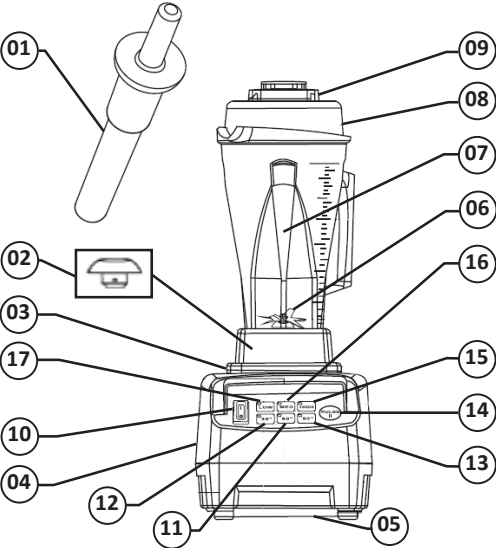
- Presione la tecla PULSE para obtener mejor homogenización o elija un ciclo automático más largo.

- Siempre agregar algún líquido cuando triturar hielo.

1.2 Componentes Principales

Todos los componentes que incorporan la maquina son construidos con materiales cuidadosamente seleccionados para su función, dentro de los padrones de prueba y de la experiencia de SKYFOOD.

PICTURE 01



- | | |
|-----------------------------------|-----------------------------|
| 01– Palo Mixer | 10– Chave ON/OFF |
| 02– Cojinete del acople | 11– Tecla automático 35" |
| 03– Encastrate del vaso | 12– Tecla automático 60" |
| 04– Base del Motor | 13– Tecla automático 90" |
| 05– Reset | 14– Tecla Pulse |
| 06– Cojinete Central con Cuchilla | 15– Tecla Alta Velocidad |
| 07– Vaso | 16– Tecla Mediana Velocidad |
| 08– Tapa | 17– Tecla Baja Velocidad |
| 09– Sobretapa | |

1.3 Características Técnicas

Cuadro 01

CARACTERÍSTICAS	UNIDAD	BM2
Tensión	V	120
Frecuencia	Hz	60
Potencia Nominal	W	1050
Potencia Motora	W	2 238
Altura	mm	505
Ancho	mm	205
Profundidad	mm	230
Peso Neto	kg	4,28

For questions or assistance, call SKYFOOD EQUIPMENT Toll Free: **1-800-503-7534**, or visit the Customer Service section at www.skyfood.us.

TERMS AND CONDITIONS OF SALE

Terms of Sale

Purchase of any products sold by SKYFOOD shall be subject to and expressly limited by the terms and conditions contained herein. No changes to, waiver of, or addition to any of these terms and conditions shall be effective unless agreed to in writing and signed by SKYFOOD. Buyer acknowledges and agrees that these terms and conditions supersede the terms and conditions of any purchase order or other documentation used by Buyer and, except for delivery and billing addresses, and quantities prices and items ordered, any conflicting or additional terms are void and have no effect, but that Buyer may place orders by use of purchase orders and other documentation for its convenience purposes only. Notwithstanding the foregoing, SKYFOOD reserves the right at any time to amend these terms and conditions, and Buyer shall be deemed to accept such amended terms and conditions by ordering products herein offered after the date of such amendment. Additional special terms and conditions of SKYFOOD may be applicable with respect to certain products.

Orders Acceptance

All orders from Buyers, whether solicited and written by either a SKYFOOD EQUIPMENT, LLC (“SKYFOOD”) Sales Representative, distributor or dealer, are deemed offerings to purchase until accepted by SKYFOOD. SKYFOOD reserves the right to accept orders in full or in part. Acceptance may be either by written confirmation or shipment of the order, in full or in part.

Shipping

TERMS – All prices are FCA (Free Carrier) shipping point. Unless express instructions in writing are received from the Buyer, SKYFOOD has complete freedom in choosing the means, route and procedure to be followed in the handling, transportation and delivery of the goods. SKYFOOD will advance the shipping costs on behalf of the Buyer and charge it accordingly. **SKYFOOD shall under no circumstances be liable for any loss, damage, concealed damage, expense or delay of goods for any reason whatsoever when said goods are in the custody, possession or control of third parties selected by SKYFOOD to forward, enter, clear, transport, or render other services with respect to such goods. Please, inspect your unit upon arrival at the destination and report any transit damage to SKYFOOD and to the shipping company, in order to initiate a claim with the latter. Claims must be reported to the transportation company within fifteen (15) days as of the date of the shipping.**

Free Shipping

Orders of \$3,500.00 or more, with a minimum of 2 pieces (mixed or matched), shipped to the same address in the continental United States will have free shipping.

Rush Order

Rush order, when available and shipped to the same address in the continental United States, is subject to a “Rush Order Fee”, in the amount of \$30.00. Please check lead times prior to ordering. If the due date is not met, the “Rush Fee” will be refunded.

Tax Information

Any tax, duty, custom or other fee of any nature imposed upon the products, their sale, transportation, delivery, use or consumption shall be paid by Buyer in addition to the price quoted or invoiced. If SKYFOOD is required to prepay any such tax or fee, Buyer will reimburse SKYFOOD. Buyer must provide SKYFOOD with a resale/exemption certificate in order to avoid the withholding of applicable taxes.

Interest

Past due balances are subject to a interest charge of 1.5% per month or the highest rate permitted by law, whichever is lower, until paid.

Internet Minimum Advertised Pricing - IMAP

Our IMAP pricing policy is intended for consumers to purchase from internet dealers and reseller websites based on loyalty and customer care expectations. This policy is effective as of the effective date stated below, and supersedes all previous Minimum Advertised Pricing – MAP policies related to SKYFOOD products as of that date. This IMAP policy shall work under the following guidelines:

Products:

The Internet Minimum Advertised Price for all SKYFOOD products can be found on our current Price List.

This IMAP applies only to the advertising and sales of SKYFOOD products which are sold to U.S. customers in the United States via the internet.

This IMAP policy is not applicable to: 1) Any physical store location, 2) Any email newsletters sent to your customer database, 3) In print publications or on any other media.

Procedures:

You can choose to advertise and sell, at any price, any SKYFOOD product on the internet. SKYFOOD will not control advertising and selling prices on the internet.

- Advertising and/or Selling below IMAP Price:

It shall be a violation to this policy to advertise and sell or offer for sale a SKYFOOD product on the internet at a sales price below the internet minimum advertise price (“the IMAP”). Repeatedly re-pricing due to IMAP prices breaches by other internet dealers and reseller websites is not an acceptable justification for violation of this policy.

Sales Price shall not include the cost of shipping or tax. In order to avoid any doubt, customers may offer free shipping to end users, without impacting this policy.

SKYFOOD reserves the right to suspend the enforcement of this policy for certain products, as and when SKYFOOD in its sole discretion, deems appropriate (e.g. product closeouts, specials, etc.).

- Prohibited Advertising Methods:

SKYFOOD has written this policy in an effort to protect and communicate the expectations for the internet dealers and reseller websites. Therefore, SKYFOOD considers any of the following to be damaging to our brand and thus are not permitted by internet dealers and reseller websites that use our brand for advertising:

- a) Advertising SKYFOOD products on third party internet dealers and reseller websites at a price that is below the IMAP Price.
- b) Using split screen, side by side, or pop-up advertising to advertise any similar product other than SKYFOOD’s in conjunction with offering a SKYFOOD product for sale.

IMPORTANTE

Este equipamiento no se destina a la utilización por personas (inclusive niños) con capacidad físicas, sensoriales o mentales reducidas, o por persona con falta de experiencia y conocimiento, salvo si hubiera recibido la capacitación adecuada o esté bajo la supervisión del encargado por su seguridad.

IMPORTANTE

Desconecte la alimentación y desconéctelos del suministro antes de cambiar los accesorios o las piezas móviles que están en uso.

IMPORTANTE

Recomendamos que se vigile a los niños para no permitirles jugar con la máquina.

IMPORTANTE

Este equipamiento posee sistema de seguridad que apaga el motor automáticamente en caso ocurrir una sobrecarga. En caso ocurrir este evento, remueva los ingredientes inadecuados y apriete la tecla RESET para prender el equipamiento nuevamente.

IMPORTANTE

Tenga cuidado si derrama líquido caliente en la licuadora, ya que puede ser expulsado del equipo debido a una evaporación repentina.

IMPORTANTE

En caso de emergencia retire el enchufe de la toma de energía eléctrica.

1. Introducción

Este equipamiento fue proyectado para ser usado en aplicaciones de uso doméstico o similares que aclaramos:

- Espacio de cocinas en las oficinas, tiendas o ambientes similares;
- Viviendas en las haciendas o fincas;
- Espacios de cocinas en la reparticiones públicas o privadas.
- En espacio gourmet en condominios y viviendas.

1.1 Seguridad

Las instrucciones abajo deberán ser seguidas para evitar accidentes, el incumplimiento puede causar lesiones graves:

1.1.1 Nunca utilice este equipamiento con ropas o pies mojados o en superficie húmeda o mojada, no sumergir el equipo en agua ni bajo el grifo y no utilice manguera de agua a presión sobre el equipamiento.

1.1.2 Si el equipamiento sufriera una caída, y se dañe de alguna forma o dejó de funcionar es necesario Llamar el servicio técnico especializado.

1.1.3 La utilización de accesorios no recomendados por el fabricante pueden ocasionar lesiones en el usuario.

1.1.4 Mantenga las manos y cualquier utensilio alejados de las partes en movimientos del equipo durante el funcionamiento para evitar posibles lesiones en el usuario y equipamiento.

1.1.5 Nunca use ropas con mangas largas, principalmente en la muñeca.

1.1.6 Certifique que la tensión del equipamiento y de red eléctrica del local sean adecuadas para el uso de este equipo y que el equipo está conectado al cable tierra.

1.1.7 Tenga cuidado con la cuchilla, ya que tiene bordes afilados al vaciar o lavar el Vaso.

IMPORTANTE

Para evitar un riesgo debido a un reinicio involuntario del corte térmico, este electrodoméstico no se debe suministrar a través de un dispositivo de conmutación externo, como un temporizador, ni estar conectado a un circuito que la empresa conecte y desconecte regularmente.

c) Redirigiendo a un cliente buscando un producto SKYFOOD a un producto diferente a SKYFOOD.

d) Indicando o implicando que un precio que está por debajo del precio IMAP puede obtenerse en el carrito o etapa de pago (e.g. "Ver precio en el carrito", "Email para mejor precio", "Click aquí para menor precio", "Log in for price", "Add to cart for lower price", "Chat for price").

IMAP no establece precios máximos publicitados. Todos los vendedores en internet y sitios de revendedores pueden ofrecer productos SKYFOOD a cualquier precio por encima del IMAP.

At the sole discretion of Skyfood, failure to comply with IMAP, intentional and/or repeated failure to abide, it reserves the right to put internet dealers and reseller websites account on hold, until prices are adjusted.

SKYFOOD can terminate or amend any part or all of this policy at any time without prior notice.

Return Policy

All returns are subject to the prior authorization of SKYFOOD, in its discretion. Buyer must contact Buyer Support at **305-868-1603, or by fax at 786-522-6765, or via e-mail at support@skyfood.us** in order to request a Return Authorization number ("RA") providing, along with the identification of the goods, a specific reason for return. Buyer Support will either authorize or deny the request for return. Only NEW and UNUSED items are acceptable for return. Unauthorized returns will be destroyed and no credit issued. All authorized returned goods must be shipped freight prepaid to SKYFOOD.

All returned goods are subject to a 20% handling/restocking fee. All returns must be returned in their original packaging and within thirty (30) days from the shipping date.

SKYFOOD reserves the right to change the terms and conditions of this Commercial Policy at any time without any prior notice. It also reserves the right to change the design and specifications of its equipment or any related documentation at any time. The end user is not entitled to upgrades or refunds resulting from these changes.

These Terms and Conditions were last updated on May 26th, 2022.

SKYFOOD EQUIPMENT LLC - SERVICE

Unless otherwise specified, new SKYFOOD products, excluding accessories, sold by SKYFOOD EQUIPMENT, LLC. ("SKYFOOD"), for use only in the continental United States (collectively, "Products" or singularly, "Product"), are warranted to be free from defects in materials and workmanship for a period of one (1) year from the date of purchase by the original purchaser/user ("End User"), or eighteen (18) months from the date of shipment from SKYFOOD's warehouse, whichever expires first. Several new products and accessories may be warranted for a period other than one (1) year while others may be subject to travel limitations, as specified on the products Instruction Manual. **Proof of purchase must be presented; if not this warranty will be VOID.** No warranty is given or implied to a subsequent transferee or any other third party. This warranty is expressly conditional upon SKYFOOD being notified of any defects in materials or workmanship within five (5) days of its occurrence, within the warranted time period. If a notice of a claim under this warranty is timely made by the End User, SKYFOOD or a SKYFOOD's designated service company ("Service Company"), will repair or replace the Product, at SKYFOOD's discretion, subject to the additional conditions hereinafter described.

This warranty shall not apply if damage occurs from improper installation or maintenance performed by an unauthorized service company ("Service Company"), wrong voltage, nor to the extent that Products or parts have been used other than in conformance with operating and maintenance instructions, subjected to misuse or abuse or damaged by accident, acts of God, abnormal use, stress or any other matter unrelated to SKYFOOD, and beyond its reasonable control. **This warranty does NOT cover service labor and travel to perform adjustments on products and/or accessories.** In addition to wear and tear of certain items, such as, but not limited to; glass parts, blades, stones, chopper cutting knives, plates, slicing knives, cutting disc, gaskets, oil changes, sealing tape, heat seal wires, worm gears, self-lubricating bushings, carbon brushes for electric motors, and other parts expendable by nature and that need to be replaced frequently. **Electrical components are subject to natural wear and tear, and are NOT covered by this warranty. THIS WARRANTY EXCLUDES ALL ORAL, STATUTORY, EXPRESS OR IMPLIED WARRANTIES WHICH MAY BE APPLICABLE TO SKYFOOD, INCLUDING, BUT NOT LIMITED TO, ANY IMPLIED WARRANTY OF MERCHANTABILITY AND FITNESS FOR PARTICULAR PURPOSE.** Under no circumstances shall SKYFOOD be liable for loss of use, revenue or profit or for incidental or consequential damages. SKYFOOD shall under no circumstances be liable for any loss, damage, concealed damage, expense or delay of goods for any reason when said goods are in the custody, possession or control of third parties selected by SKYFOOD to forward, enter, clear, transport, or render other services with respect to such goods. The sole and exclusive remedy for breach of any warranty is limited to the remedies provided in the paragraph above.

All products held at non-commercial facilities or domiciles, must be taken or shipped, shipping charges prepaid, either to SKYFOOD's facility or a SKYFOOD's designated service company ("Service Company"). Products held at commercial facilities and weighing less than seventy (70) lbs. must be taken or shipped, shipping charges are prepaid, either to SKYFOOD's facility or to a Service Company. Mileage or travel time will NOT be paid. SKYFOOD offers a limited on-site warranty for products ONLY held at commercial facilities, whose net weight exceeds seventy (70) lbs., provided they are installed in a location that is within a thirty (30) mile radius of a Service Company. **End Users are responsible for all extra travel and mileage rates.** In this case, warranty services will be provided during regular business hours.

Accessories will be replaced or repaired under warranty, for a period of (30) days, beginning from the date of purchase by the original purchaser/user ("End User"), or eighteen (18) months from the date of shipment from SKYFOOD's warehouse, whichever expires first.

This warranty shall not take effect until a properly completed and executed **WARRANTY REGISTRATION** form has been received by SKYFOOD EQUIPMENT, LLC, within thirty (30) days from the date of purchase. The **WARRANTY REGISTRATION** is available either in the Instruction Manual of every Product or at SKYFOOD's website www.skyfood.us. The End User must fill out the **WARRANTY REGISTRATION** form and send it to SKYFOOD according to the instructions posted on the referred website. **Failure to do so will VOID the warranty.**

No extended warranties for third party products. There are no other express warranties or conditions other than the one offered by each manufacturer for products sold by SKYFOOD, not under the SKYFOOD brand.

For questions or assistance, do not return the product or accessories to the store, please call Toll Free 1-800-503-7534, or visit the Customer Service section at www.skyfood.us. For faster service please have the items name, serial number, and proof of purchase for the operator to assist you.

SKYFOOD reserves the right to change the terms of its limited warranty at any time without any prior notice. It also reserves the right to change the design and specifications of its equipment or any related documentation at any time. The end user is not entitled to upgrades or refunds resulting from these changes.

Updates

These Terms and Conditions were last updated on May 2nd, 2016.

INDICE

1. Introducción	18
1.1 Seguridad	18
1.2 Componentes Principales.....	20
1.3 Características Técnicas.....	20
2. Instalación y Pre-Operación	21
2.1 Posicionamiento	21
2.2 Instalación Eléctrica	21
2.3 Pre-Operación.....	21
3. Operación.....	21
3.1 Acionamiento	21
3.2 Procedimientos para la Operación	22
3.3 Limpieza	22
4. Nociones de Seguridad	23
4.1 Practicas Básicas de Operación	23
4.2 Cuidados y Observaciones Antes de Prender la Maquina	24
4.3 Inspección de Rutina	25
4.5 Después de Terminar el Trabajo	25
4.6 Manutención	25
4.7 Avisos	26
5. Análisis y Solución de Problemas	26
5.1 Problemas, Causas y Soluciones.....	26
6. Avisos Gerais	27
TÉRMINO Y CONDICIONES DE VENTA.....	28
GARANTIA LIMITADA DE SKYFOOD	29

Warranty Registration



Questions about how to complete this form?
 Call 1-800-503-7534 / 305-868-1603
 Return completed form to:
 SKYFOOD EQUIPMENT LLC
 11900 Biscayne Blvd, Suite 616
 North Miami, FL 33181 - USA
 Or fax form to:
 786 522 6765

User Details

Contact Person: _____
 Business type:
 Bakery and Bagel Operations
 Bakery (Associated with Restaurant)
 Baking Center
 Business and Industry In-House Fooding
 Butcher
 Catering
 Club Stores
 Convenience Store
 Country Club
 Delicatessen (Chain / Restaurant)
 Delicatessen (Independent and Non-Restaurant)
 Food Store
 Government
 Hospital
 Lodging
 Meat Merchandiser with Grocery
 Meat Merchandiser with NO Grocery
 Meat Packer and Purveyor
 Other Business that prepares or serves food
 Other Business that sells but doesn't serve food
 Pica (Dive, In / Carry-Out)
 Restaurants (Independent / Chain)
 School
 Steaks and Cafeteria
 Supermarket / Grocery
 Theme Park
 University / College
 Vineyard / Winery
 Warehouse Clubs
 Wholesale Baking Operations (Non-Institutional)

Company Name: _____
 Address: _____
 City: _____
 State: _____ **Zip Code:** _____
 Phone: _____ **Fax:** _____
 E-mail: _____
 Web page: _____
 I would like to join the Mail List I would like to join the E-mail List.

Product Details

Product Commercial Item: _____
The Product Commercial Item can be found on the machine's Product Identification Label.
 Serial Number: _____ **Confirm Serial Number:** _____
This information, the Product Identification, can also be found on the machine's Product Identification Label.
 Proof of Purchase: Yes No
 Purchased On: _____ / _____ / _____ (mm / dd / yyyy)
 Purchased From: _____
Company Name

* Indicates required field. ** Indicates required field, not mandatory by Fax.